

S SUMAK®

"Heart of the water,"



YERLİ
ÜRETİM

EEI≤0,23



**FREKANS KONTROLLÜ
SİRKÜLASYON POMPASI**

Ürün Kataloğu
www.sumakpompa.com



S SUMAK®

"Heart of the water"



1992 yılında su pompaları imalatı yapmak üzere kurulmuş olan Sumak Pompa, günümüze geldiğinde 21.500 m² kapalı alanda üretim yapmaya , ana ürün grupları olan su pompaları, dalgıç pompalar, yangın pompaları, su motorları, santrifüj pompalar, hidroforlar, paslanmaz pompalar ve akuple olarak elektrik motorları ile elektrik panoları konusunda tasarım, üretim, pazarlama, satış ve satış sonrası destek faaliyetlerini gösteren yüzde yüz Türk sermayeli bir şirkettir.

Ayrıca 2018 yılı itibari ile SUMAK POMPA A.Ş. unvanına geçiş yaparak kurumsal kimlik kazanmıştır. Konusunda yetkin mühendis, tekniker, teknisyen kadrosu ve toplamda 185 çalışanı ile Sumak Pompa ürünlerin tamamını özgün olarak kendi bünyesinde üretmektedir.

Türkiye'deki pompa sektörünün gelişiminin her aşamasında yer alan Sumak Pompa, Dünya çapındaki teknolojik gelişmeleri de takip ederek uygulamaya almakta ve ihtiyaçlara yönelik olarak geliştirdiği ürünlerin çeşidini 980'e, yıllık adedini 135.000'e yükseltmiş ve ihracatını 48 ülkeye taşımıştır.

Sumak Pompa su ve elektrik zıt ikilisinin bir arada çalıştırmanın zorluğu ve hassasiyeti bilinci ile, uluslararası yönetmelik ve standartlarına uygun olarak ürettiği ürünlerini TSE-TSEK-CE kalite belgeleri ile belgelenmiştir. Tamamı Sumak Pompa'nın güvencesi altında olan ürün grupları, yerli pazarda 810 adet satış noktası ve 175 adet yetkili servis ağı ile müşterilerin hizmetine sunulmaktadır.

TSE-ISO-EN 9008 kalite yönetim sistemi belgesine sahip olan Sumak Pompa, yerli pompa pazarındaki ilk 3 firma arasında yer almak, en fazla ihracat yapan ve en bilinir ilk 5 firma arasında yer almak vizyonuyla yoluna devam ederken, yapmış olduğu alt yapı ve AR-GE çalışmaları ile şirket misyonunu üst seviyeye taşıyarak, çevreye duyarlı ürünleri ve dürüst, saygılı, kaliteli hizmet politikası ile müşteri memnuniyetinin sürekli olarak sağlanmasını hedeflemektedir.



Saygılarımızla,

*Daha fazla bilgi için www.sumakpompa.com web sitemizi ziyaret edebilirsiniz ya da Türkiye'nin her yerinden 444 11 62 numaralı danışma hattından bize ulaşabilirsiniz.

SSP INV 40
40/12



UYGULAMA ALANI

Kapalı devre sıcak su ısıtma sistemlerinde, endüstriyel sirkülasyon sistemleri, soğutma ve klima sistemleri, fan coil soğutma sistemlerinde, hastane, okul, akıllı bina, seralar, çiftlikler, iş hanları, gibi merkezi sistem ısıtma ve soğutmanın olduğu her yerde güvenle kullanılır.

YAPIM TÜRÜ

Islak rotorlu frekans konvertörlü flanş
Bağlantılı sirkülasyon pompası

Q Max. (m³/saat) : 24 m³/saat
H Max (metre) : 13 metre
Flanş Arası Mesafe : 250 mm

TEKNİK VERİLER

- Enerji Tüketimi : 40-500 Watt
- Motor devri : 1500 - 4600 Rpm
- Enerji verimlilik endeksi (EEI) : <0.23
- Yalıtım sınıfı : F
- Sıvı sıcaklığı : -10°C + 110 °C
- Şebeke bağlantısı : 1 ~ 220 V ±%10 , 50 Hz
- Koruma sınıfı : IP44
- Nominal çap : DN 40 PN 6/10
- Max işletme basınç : 6 - 10 bar
- Max gürültü seviyesi ≤ 54 Db
- Bağlı nem oranı ≤ %95
- Ağırlık : 18.5 kg

DONANIM / FONKSİYON

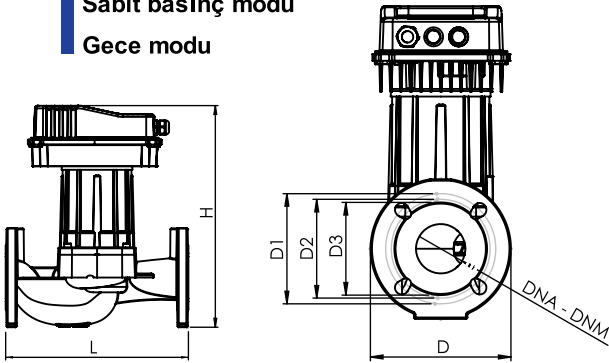
- Daimi mıknatıslı senkron motor
- Entegre motor koruma
- Çalışma modları ;

Manuel mod

Değişken basınç modu

Sabit basınç modu

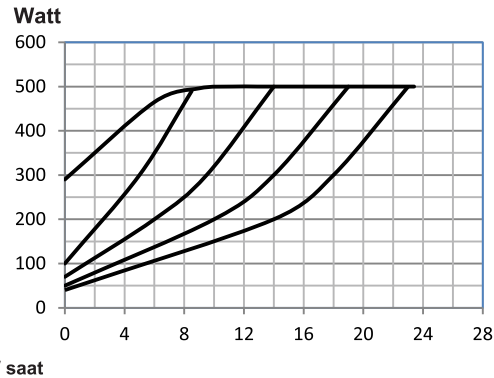
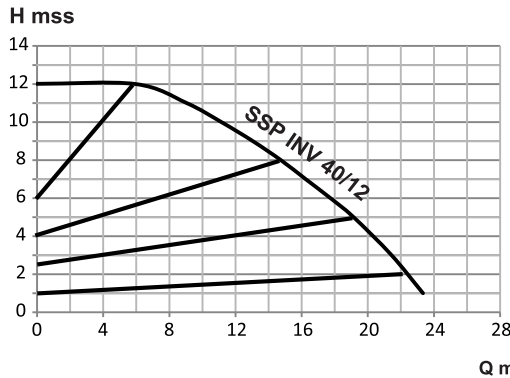
Gece modu



ÖZELLİKLER

- ECM teknolojisi ile yüksek performans
- Ekran göstergesi
- Kolay kullanım ve Kolay kurulum
- Cihazlar arası ve opsiyonel BMS haberleşme ;
 - 2 Ad. modbus
 - 2 Ad. dijital giriş
 - 1 Ad. röle çıkışı
 - Opsiyonel olarak 2 Ad. sensör bağlantısı
 - 4 - 20 mA ve 0 - 10 V

Pompa Adı	L	D	D1	D2	D3	H	DNA	DNM
SSP INV 40/12	250	150	110	100	90	397	DN40	DN40



Model	Flanş Tipi	Volt	P max	EEI	Ağırlık	Flanş Arası Mesafe
SSP INV 40/12	DN40 PN6/10	230 V	500 Watt	EEI≤0.23	18.5 kg	250 mm

SSP INV 40
40/15



UYGULAMA ALANI

Kapalı devre sıcak su ısıtma sistemlerinde, endüstriyel sirkülasyon sistemleri, soğutma ve klima sistemleri, fan coil soğutma sistemlerinde, hastane, okul, akıllı bina, seralar, çiftlikler, iş hanları, gibi merkezi sistem ısıtma ve soğutmanın olduğu her yerde güvenle kullanılır.

YAPIM TÜRÜ

Islak rotorlu frekans konvertörlü flanş bağlantılı sirkülasyon pompası

Q Max. (m³/saat) : 26 m³/saat
H Max (metre) : 15 metre
Flanş Arası Mesafe : 250 mm

TEKNİK VERİLER

- Enerji Tüketimi : 60-600 Watt
- Motor devri : 1500 - 4600 Rpm
- Enerji verimlilik endeksi (EEI) : <0.23
- Yalıtım sınıfı : F
- Sıvı sıcaklığı : -10°C + 110 °C
- Şebeke bağlantısı : 1 ~ 220 V ±%10, 50 Hz

- Koruma sınıfı : IP44
- Nominal çap : DN 40 PN 6/10
- Max işletme basınç : 6 - 10 bar
- Max gürültü seviyesi ≤ 54 Db
- Bağıl nem oranı ≤ %95
- Ağırlık : 18.5 kg

DONANIM / FONKSİYON

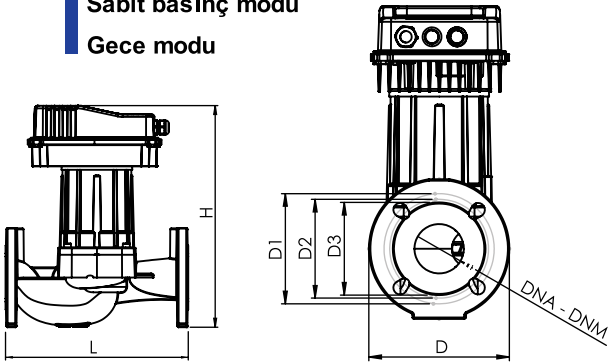
- Daimi mıknatıslı senkron motor
- Entegre motor koruma
- Çalışma modları ;

Manuel mod

Değişken basınç modu

Sabit basınç modu

Gece modu



ÖZELLİKLER

- ECM teknolojisi ile yüksek performans
- Ekran göstergesi
- Kolay kullanım ve Kolay kurulum
- Cihazlar arası ve opsiyonel BMS haberleşme ;

2 Ad. modbus

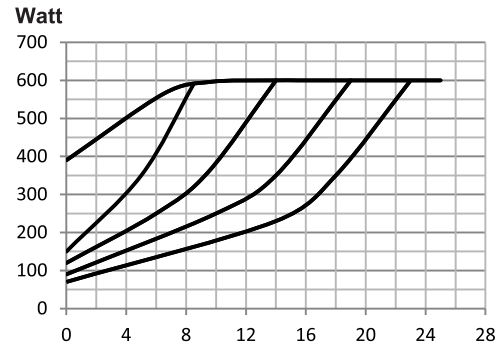
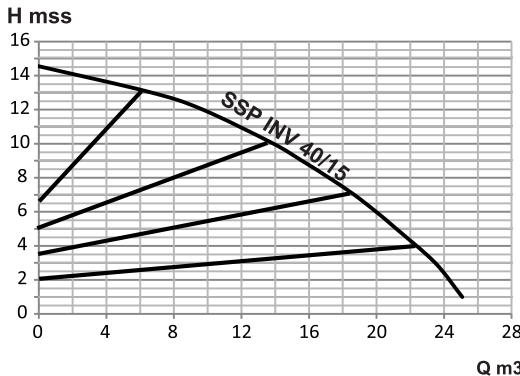
2 Ad. dijital giriş

1 Ad. röle çıkışı

Opsiyonel olarak 2 Ad. sensör bağlantısı

4 - 20 mA ve 0 - 10 V

Pompa Adı	L	D	D1	D2	D3	H	DNA	DNM
SSP INV 40/15	250	150	110	100	90	397	DN40	DN40



Model	Flanş Tipi	Volt	P max	EEI	Ağırlık	Flanş Arası Mesafe
SSP INV 40/15	DN40 PN6/10	230 V	600 Watt	EEI≤0.23	18.5 kg	250 mm

SSP INV 50
50/10



UYGULAMA ALANI

Kapalı devre sıcak su ısıtma sistemlerinde, endüstriyel sirkülasyon sistemleri, soğutma ve klima sistemleri, fan coil soğutma sistemlerinde, hastane, okul, akıllı bina, seralar, çiftlikler, iş hanları, gibi merkezi sistem ısıtma ve soğutmanın olduğu her yerde güvenle kullanılır.

YAPIM TÜRÜ

Islak rotorlu frekans konvertörlü flanş
Bağlantılı sirkülasyon pompası

Q Max. (m³/saat) : 26 m³/saat
H Max (metre) : 11 metre
Flanş Arası Mesafe : 280 mm

TEKNİK VERİLER

- Enerji Tüketimi : 40-500 Watt
- Motor devri : 1500 - 4600 Rpm
- Enerji verimlilik endeksi (EEI) : <0.23
- Yalıtım sınıfı : F
- Sıvı sıcaklığı : -10°C + 110 °C
- Şebeke bağlantısı : 1 ~ 220 V ±%10 , 50 Hz
- Koruma sınıfı : IP44
- Nominal çap : DN 50 PN 6/10
- Max işletme basınç : 6 - 10 bar
- Max gürültü seviyesi ≤ 54 Db
- Bağıl nem oranı ≤ %95
- Ağırlık : 19.5 kg

DONANIM / FONKSİYON

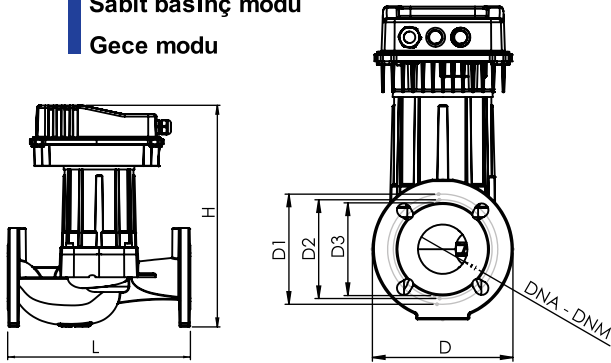
- Daimi mıknatıslı senkron motor
- Entegre motor koruma
- Çalışma modları ;

Manuel mod

Değişken basınç modu

Sabit basınç modu

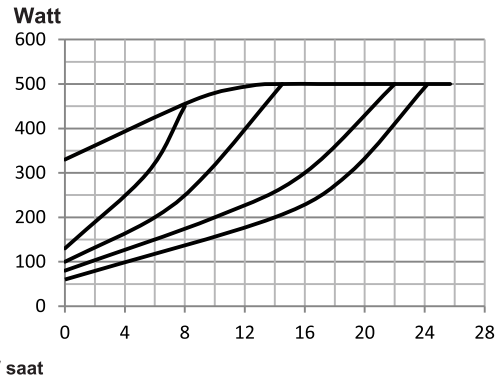
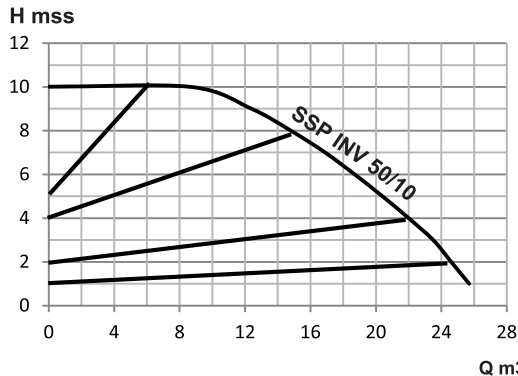
Gece modu



ÖZELLİKLER

- ECM teknolojisi ile yüksek performans
- Ekran göstergesi
- Kolay kullanım ve Kolay kurulum
- Cihazlar arası ve opsiyonel BMS haberleşme ;
 - 2 Ad. modbus
 - 2 Ad. dijital giriş
 - 1 Ad. röle çıkışı
 - Opsiyonel olarak 2 Ad. sensör bağlantısı
 - 4 - 20 mA ve 0 - 10 V

Pompa Adı	L	D	D1	D2	D3	H	DNA	DNM
SSP INV 50/10	280	165	125	110	105	404	DN50	DN50



Model	Flanş Tipi	Volt	P max	EEI	Ağırlık	Flanş Arası Mesafe
SSP INV 50/10	DN50 PN6/10	230 V	500 Watt	EEI≤0.23	19.5 kg	280 mm

SSP INV 50
50/12



UYGULAMA ALANI

Kapalı devre sıcak su ısıtma sistemlerinde, endüstriyel sirkülasyon sistemleri, soğutma ve klima sistemleri, fan coil soğutma sistemlerinde, hastane, okul, akıllı bina, seralar, çiftlikler, iş hanları, gibi merkezi sistem ısıtma ve soğutmanın olduğu her yerde güvenle kullanılır.

YAPIM TÜRÜ

Islak rotorlu frekans konvertörlü flanş
Bağlantılı sirkülasyon pompası

Q Max. (m³/saat) : 28 m³/saat
H Max (metre) : 13 metre
Flanş Arası Mesafe : 280 mm

TEKNİK VERİLER

- Enerji Tüketimi : 60-600 Watt
- Motor devri : 1500 - 4600 Rpm
- Enerji verimlilik endeksi (EEI) : <0.23
- Yalıtım sınıfı : F
- Sıvı sıcaklığı : -10°C + 110 °C
- Şebeke bağlantısı : 1 ~ 220 V ±%10 , 50 Hz

- Koruma sınıfı : IP44
- Nominal çap : DN 50 PN 6/10
- Max işletme basınç : 6 - 10 bar
- Max gürültü seviyesi ≤ 54 Db
- Bağlı nem oranı ≤ %95
- Ağırlık : 19.5 kg

DONANIM / FONKSİYON

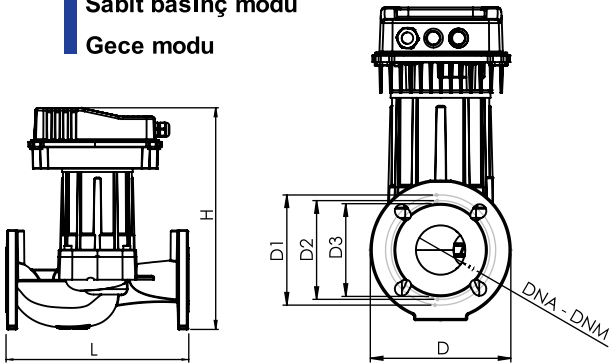
- Daimi mıknatıslı senkron motor
- Entegre motor koruma
- Çalışma modları ;

Manuel mod

Değişken basınç modu

Sabit basınç modu

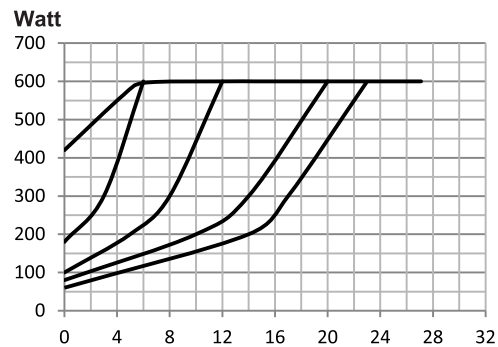
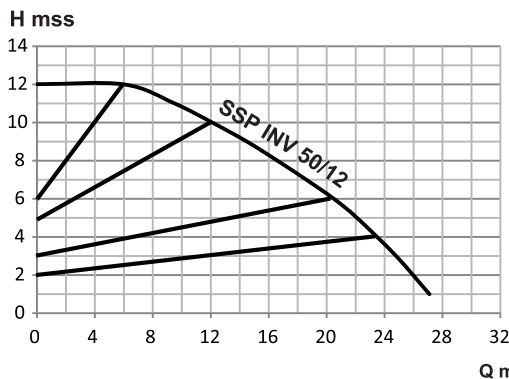
Gece modu



ÖZELLİKLER

- ECM teknolojisi ile yüksek performans
- Ekran göstergesi
- Kolay kullanım ve Kolay kurulum
- Cihazlar arası ve opsiyonel BMS haberleşme ;
 - 2 Ad. modbus
 - 2 Ad. dijital giriş
 - 1 Ad. röle çıkışı
 - Opsiyonel olarak 2 Ad. sensör bağlantısı
 - 4 - 20 mA ve 0 - 10 V

Pompa Adı	L	D	D1	D2	D3	H	DNA	DNM
SSP INV 50/12	280	165	125	110	105	404	DN50	DN50



Model	Flanş Tipi	Volt	P max	EEI	Ağırlık	Flanş Arası Mesafe
SSP INV 50/12	DN50 PN6/10	230 V	500 Watt	EEI≤0.23	19.5 kg	280 mm

SSP INV 50
50/15



UYGULAMA ALANI

Kapalı devre sıcak su ısıtma sistemlerinde, endüstriyel sirkülasyon sistemleri, soğutma ve klima sistemleri, fan coil soğutma sistemlerinde, hastane, okul, akıllı bina, seralar, çiftlikler, iş hanları, gibi merkezi sistem ısıtma ve soğutmanın olduğu her yerde güvenle kullanılır.

YAPIM TÜRÜ

Islak rotorlu frekans konvertörlü flanş
Bağlantılı sirkülasyon pompası

Q Max. (m³/saat) : 30 m³/saat
H Max (metre) : 15 metre
Flanş Arası Mesafe : 280 mm

TEKNİK VERİLER

- Enerji Tüketimi : 75 - 730 Watt
- Motor devri : 1500 - 4600 Rpm
- Enerji verimlilik endeksi (EEI) : <0.23
- Yalıtım sınıfı : F
- Sıvı sıcaklığı : -10°C + 110 °C
- Şebeke bağlantısı : 1 ~ 220 V ±%10 , 50 Hz

- Koruma sınıfı : IP44
- Nominal çap : DN 50 PN 6/10
- Max işletme basınç : 6 - 10 bar
- Max gürültü seviyesi ≤ 54 Db
- Bağıl nem oranı ≤ %95
- Ağırlık : 19.5 kg

DONANIM / FONKSİYON

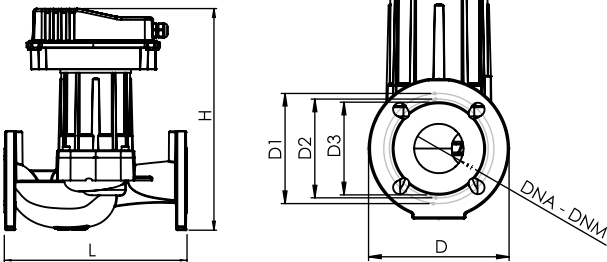
- Daimi mıknatıslı senkron motor
- Entegre motor koruma
- Çalışma modları ;

Manuel mod

Değişken basınç modu

Sabit basınç modu

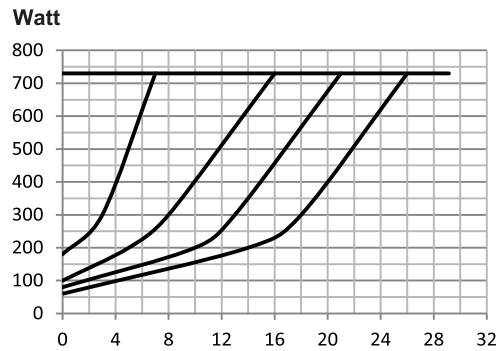
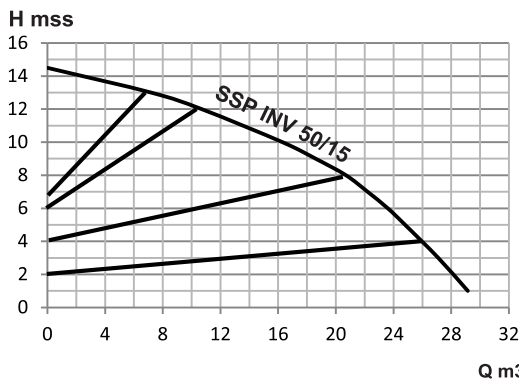
Gece modu



ÖZELLİKLER

- ECM teknolojisi ile yüksek performans
- Ekran göstergesi
- Kolay kullanım ve Kolay kurulum
- Cihazlar arası ve opsiyonel BMS haberleşme ;
 - 2 Ad. modbus
 - 2 Ad. dijital giriş
 - 1 Ad. röle çıkışı
 - Opsiyonel olarak 2 Ad. sensör bağlantısı
 - 4 - 20 mA ve 0 - 10 V

Pompa Adı	L	D	D1	D2	D3	H	DNA	DNM
SSP INV 50/15	280	165	125	110	105	404	DN50	DN50



Model	Flanş Tipi	Volt	P max	EEI	Ağırlık	Flanş Arası Mesafe
SSP INV 50/15	DN50 PN6/10	230 V	730 Watt	EEI≤0.23	19.5 kg	280 mm

SSP INV 65
65/8



UYGULAMA ALANI

Kapalı devre sıcak su ısıtma sistemlerinde, endüstriyel sirkülasyon sistemleri, soğutma ve klima sistemleri, fan coil soğutma sistemlerinde, hastane, okul, akıllı bina, seralar, çiftlikler, iş hanları, gibi merkezi sistem ısıtma ve soğutmanın olduğu her yerde güvenle kullanılır.

YAPIM TÜRÜ

Islak rotorlu frekans konvertörlü flanş
Bağlantılı sirkülasyon pompası

Q Max. (m³/saat) : 42 m³/saat
H Max (metre) : 9 metre
Flanş Arası Mesafe : 340 mm

TEKNİK VERİLER

- Enerji Tüketimi : 60 - 680 Watt
- Motor devri : 1000 - 3300 Rpm
- Enerji verimlilik endeksi (EEl) : <0.23
- Yalıtım sınıfı : F
- Sıvı sıcaklığı : -10°C + 110 °C
- Şebeke bağlantısı : 1 ~ 220 V ±%10 , 50 Hz
- Koruma sınıfı : IP44
- Nominal çap : DN 65 PN10
- Max işletme basınç : 6 - 10 bar
- Max gürültü seviyesi ≤ 54 Db
- Bağıl nem oranı ≤ %95
- Ağırlık : 25 kg

DONANIM / FONKSİYON

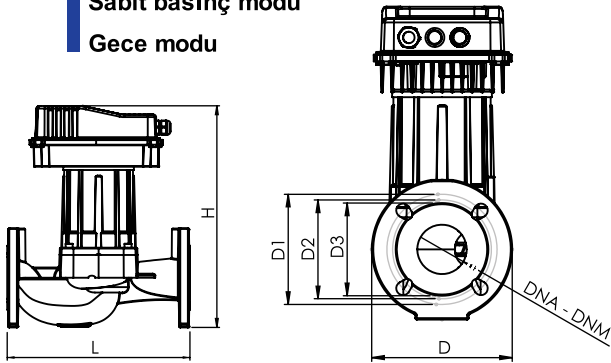
- Daimi mıknatıslı senkron motor
- Entegre motor koruma
- Çalışma modları ;

Manuel mod

Değişken basınç modu

Sabit basınç modu

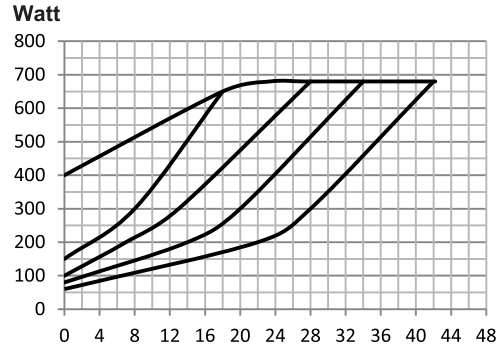
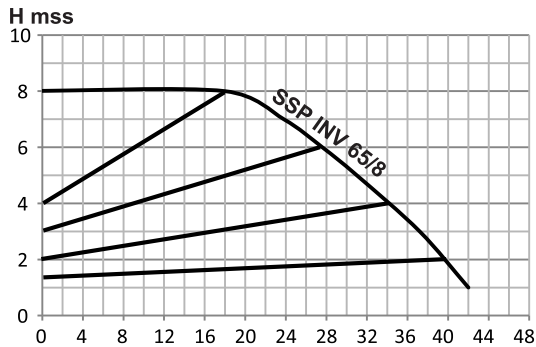
Gece modu



ÖZELLİKLER

- ECM teknolojisi ile yüksek performans
- Ekran göstergesi
- Kolay kullanım ve Kolay kurulum
- Cihazlar arası ve opsiyonel BMS haberleşme ;
 - 2 Ad. modbus
 - 2 Ad. dijital giriş
 - 1 Ad. röle çıkışı
 - Opsiyonel olarak 2 Ad. sensör bağlantısı
 - 4 - 20 mA ve 0 - 10 V

Pompa Adı	L	D	D1	D2	D3	H	DNA	DNM
SSP INV 65/8	340	185	145	130	122	412	DN65	DN65



Model	Flanş Tipi	Volt	P max	EEl	Ağırlık	Flanş Arası Mesafe
SSP INV 65/8	DN65 PN 10	230 V	730 Watt	EEl≤0.23	25 kg	340 mm

SSP INV 65
65/10



UYGULAMA ALANI

Kapalı devre sıcak su ısıtma sistemlerinde, endüstriyel sirkülasyon sistemleri, soğutma ve klima sistemleri, fan coil soğutma sistemlerinde, hastane, okul, akıllı bina, seralar, çiftlikler, iş hanları, gibi merkezi sistem ısıtma ve soğutmanın olduğu her yerde güvenle kullanılır.

YAPIM TÜRÜ

Islak rotorlu frekans konvertörlü flanş
Bağlantılı sirkülasyon pompası

Q Max. (m³/saat) : 44 m³/saat
H Max (metre) : 11 metre
Flanş Arası Mesafe : 340 mm

TEKNİK VERİLER

- Enerji Tüketimi : 60 - 820 Watt
- Motor devri : 1000 - 3300 Rpm
- Enerji verimlilik endeksi (EEI) : <0.23
- Yalıtım sınıfı : F
- Sıvı sıcaklığı : -10°C + 110 °C
- Şebeke bağlantısı : 1 ~ 220 V ±%10, 50 Hz

- Koruma sınıfı : IP44
- Nominal çap : DN 65 PN10
- Max işletme basınç : 6 - 10 bar
- Max gürültü seviyesi ≤ 54 Db
- Bağıl nem oranı ≤ %95
- Ağırlık : 25 kg

DONANIM / FONKSİYON

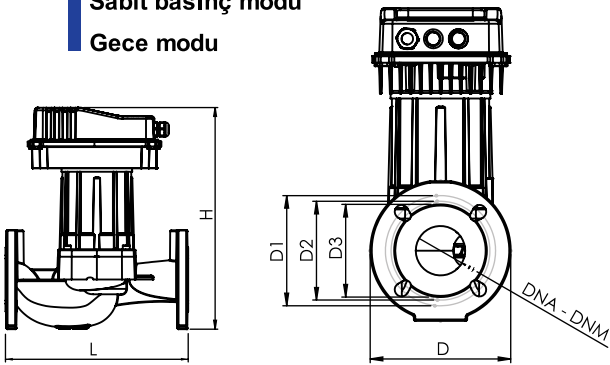
- Daimi mıknatıslı senkron motor
- Entegre motor koruma
- Çalışma modları ;

Manuel mod

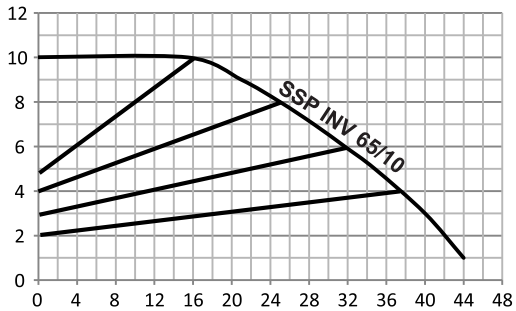
Değişken basınç modu

Sabit basınç modu

Gece modu



H mss



ÖZELLİKLER

- ECM teknolojisi ile yüksek performans
- Ekran göstergesi
- Kolay kullanım ve Kolay kurulum
- Cihazlar arası ve opsiyonel BMS haberleşme ;

2 Ad. modbus

2 Ad. dijital giriş

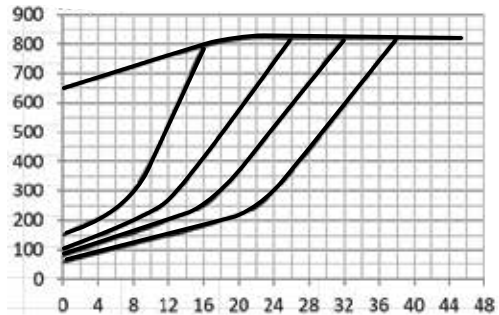
1 Ad. röle çıkışı

Opsiyonel olarak 2 Ad. sensör bağlantısı

4 - 20 mA ve 0 - 10 V

Pompa Adı	L	D	D1	D2	D3	H	DNA	DNM
SSP INV 65/10	340	185	145	130	122	412	DN65	DN65

Watt



Model	Flanş Tipi	Volt	P max	EEI	Ağırlık	Flanş Arası Mesafe
SSP INV 65/10	DN65 PN 10	230 V	820 Watt	EEI≤0.23	25 kg	340 mm

SSP INV 65
65/12



UYGULAMA ALANI

Kapalı devre sıcak su ısıtma sistemlerinde, endüstriyel sirkülasyon sistemleri, soğutma ve klima sistemleri, fan coil soğutma sistemlerinde, hastane, okul, akıllı bina, seralar, çiftlikler, iş hanları, gibi merkezi sistem ısıtma ve soğutmanın olduğu her yerde güvenle kullanılır.

YAPIM TÜRÜ

Islak rotorlu frekans konvertörlü flanş
Bağlantılı sirkülasyon pompası

Q Max. (m³/saat) : 48 m³/saat
H Max (metre) : 12 metre
Flanş Arası Mesafe : 340 mm

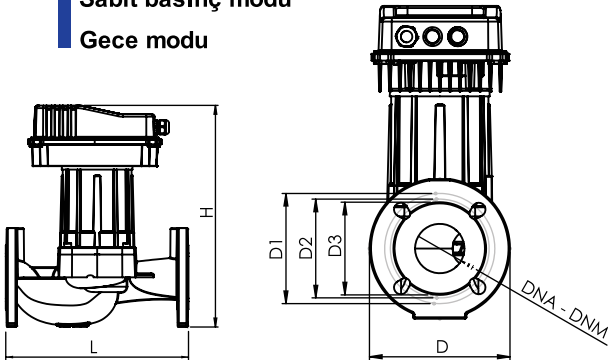
TEKNİK VERİLER

- Enerji Tüketimi : 80 - 920 Watt
- Motor devri : 1000 - 3300 Rpm
- Enerji verimlilik endeksi (EEI) : <0.23
- Yalıtım sınıfı : F
- Sıvı sıcaklığı : -10°C + 110 °C
- Şebeke bağlantısı : 1 ~ 220 V ±%10 , 50 Hz
- Koruma sınıfı : IP44
- Nominal çap : DN 65 PN10
- Max işletme basınç : 6 - 10 bar
- Max gürültü seviyesi ≤ 54 Db
- Bağlı nem oranı ≤ %95
- Ağırlık : 25 kg

DONANIM / FONKSİYON

- Daimi mıknatıslı senkron motor
- Entegre motor koruma
- Çalışma modları ;

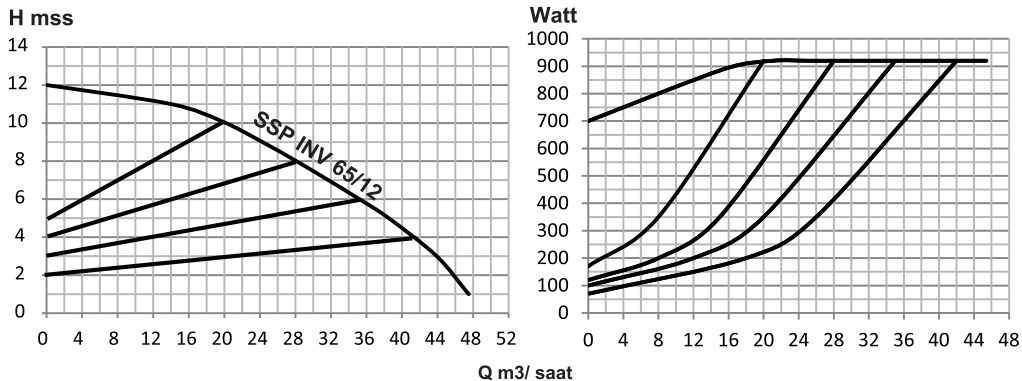
Manuel mod
Değişken basınç modu
Sabit basınç modu
Gece modu



ÖZELLİKLER

- ECM teknolojisi ile yüksek performans
- Ekran göstergesi
- Kolay kullanım ve Kolay kurulum
- Cihazlar arası ve opsiyonel BMS haberleşme ;
 - 2 Ad. modbus
 - 2 Ad. dijital giriş
 - 1 Ad. röle çıkışı
 - Opsiyonel olarak 2 Ad. sensör bağlantısı
 - 4 - 20 mA ve 0 - 10 V

Pompa Adı	L	D	D1	D2	D3	H	DNA	DNM
SSP INV 65/12	340	185	145	130	122	412	DN65	DN65



Model	Flanş Tipi	Volt	P max	EEI	Ağırlık	Flanş Arası Mesafe
SSP INV 65/12	DN65 PN 10	230 V	920 Watt	EEI≤0.23	25 kg	340 mm



KALİTE YÖNETİM SİSTEMİ BELGESİ

QUALITY MANAGEMENT SYSTEM CERTIFICATE



TÜRK STANDARDLARI ENSTİTÜSÜ
bu belge ile

SUMAK POMPA A.Ş.
ÇERKEŞLİ OSB MAH. İMES
9. CAD. NO:14 DİLOVASI -
KOCAELİ / TÜRKİYE

kuruluşunun TS EN ISO 9001:2015 şartlarına uygun bir KALİTE
YÖNETİM SİSTEMİNE sahip olduğunu onaylar.

Belge kapsamı Ek'te verilmiştir



Bu belge belgelemede partinin
uygunluk sağlandığı süreci gösterir.



TURKISH STANDARDS INSTITUTION
hereby certifies that the organization

SUMAK POMPA A.Ş.
ÇERKEŞLİ OSB MAH. İMES
9. CAD. NO:14 DİLOVASI -
KOCAELİ / TÜRKİYE

has a QUALITY MANAGEMENT SYSTEM which fulfills
the requirements of the TS EN ISO 9001:2015

Scope of the certificate is given in annex

TÜRK STANDARDLARI ENSTİTÜSÜ
TURKISH STANDARDS INSTITUTION

SİSTEM BELGELENDİRME GRUP BAŞKAN V.
VICE HEAD of SYSTEM CERTIFICATION GROUP

ALPER KARA

Türk Standardları Enstitüsü Türk Akreditasyon Kurumu TÜRKAK tarafından akredite edilmiştir.
Turkish Standards Institution, has been accredited by the Turkish Accreditation Agency TÜRKAK.

Belge No / Certificate No	KY-5153-07/09-R15
Belge Tarihi / Date of Certificate	30.06.2020
Geçerlilik Tarihi / Valid Until	11.10.2021
Revizyon Tarihi / Date of Revision	30.06.2020
İlk Belge Tarihi / Initial Certification Date	04.09.2007

This certificate is valid provided that compliance
with the certification requirement is maintained.



Çerkeşli OSB Mahallesi İMES-9 Cadde No:14 41455 Dilovası / KOCAELİ / TÜRKİYE

Tel.: 0 (262) 502 50 10 (pbx) Faks: 0 (262) 502 50 15

E-mail: sumak@sumakpompa.com Web: <http://www.sumakpompa.com>

☎ 444 11 62

