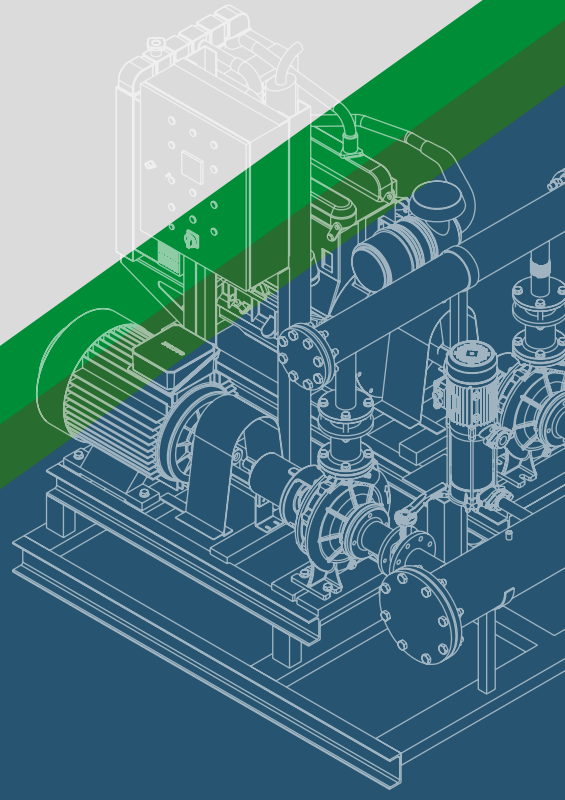


S SUMAK®

"Heart of the water,"



**YERLİ
ÜRETİM**



YANGIN SÖNDÜRME SİSTEMLERİ

Ürün Kataloğu
www.sumakpompa.com



SUMAK®

"Heart of the water"



TR

1992 yılında su pompaları imalatı yapmak üzere kurulmuş olan Sumak Pompa, günümüze geldiğinde 21.500 m² kapalı alanda üretim yapmaya, ana ürün grupları olan su pompaları, dalgıç pompalar, yangın pompaları, su motorları, santrifüj pompalar, hidroforlar, paslanmaz pompalar ve akuple olarak elektrik motorları ile elektrik panoları konusunda tasarım, üretim, pazarlama, satış ve satış sonrası destek faaliyetlerini gösteren yüzde yüz Türk sermayeli bir şirkettir. Ayrıca 2018 yılı itibarı ile SUMAK POMPA A.Ş. unvanına geçiş yaparak kurumsal kimlik kazanmıştır. Konusunda yetkin mühendis, tekniker, teknisyen kadrosu ve toplamda 185 çalışanı ile Sumak Pompa ürünlerin tamamını özgün olarak kendi bünyesinde üretmektedir.

Türkiye'deki pompa sektörünün gelişiminin her aşamasında yer alan Sumak Pompa, Dünya çapındaki teknolojik gelişmeleri de takip ederek uygulamaya almakta ve ihtiyaçlara yönelik olarak geliştirdiği ürünlerin çeşidini 980'e, yıllık adedini 135.000'e yükseltmiş ve ihracatını 48 ülkeye taşımıştır.

Sumak Pompa su ve elektrik zıt ikilisinin bir arada çalıştırmanın zorluğu ve hassasiyeti bilinci ile, uluslararası yönetmelik ve standartlarına uygun olarak ürettiği ürünlerini TSE-TSEK-CE kalite belgeleri ile belgelenmiştir. Tamamı Sumak Pompa'nın güvencesi altında olan ürün grupları, yerli pazarda 810 adet satış noktası ve 175 adet yetkili servis ağı ile müşterilerin hizmetine sunulmaktadır.

TSE-ISO-EN 9008 kalite yönetim sistemi belgesine sahip olan Sumak Pompa, yerli pompa pazarındaki ilk 3 firma arasında yer almak, en fazla ihracat yapan ve en bilinen ilk 5 firma arasında yer almak vizyonuyla yoluna devam ederken, yapmış olduğu alt yapı ve AR-GE çalışmaları ile şirket misyonunu üst seviyeye taşıyarak, çevreye duyarlı ürünleri ve dürüst, saygılı, kaliteli hizmet politikası ile müşteri memnuniyetinin sürekli olarak sağlanmasını hedeflemektedir.

Saygılarımızla,



*Daha fazla bilgi için www.sumakpompa.com web sitemizi ziyaret edebilirsiniz ya da Türkiye'nin her yerinden 444 11 62 numaralı danışma hattından bize ulaşabilirsiniz.

*For more information, you can visit our website www.sumakpompa.com or you can reach us from 444 11 62 from anywhere in Turkey.

EN

Sumak Pump, which was established in 1992 to manufacture water pumps, is a 100% Turkish-funded company that designs, manufactures, markets, sells and supports after sales activities on electric panels and electric panels as a 21.500 m² closed area water pumps and motors when it is day. In addition, SUMAK PUMP A.S. has gained corporate identity by transitioning to its title. With its competent engineer, technician, mechanist staff and 185 employees in total, Sumak Pump produces all of its products originally in its own production.

Located at each stage of development of the pump industry in Turkey Sumak Pump, technological development worldwide also get the application to follow and the kind of products developed for the needs of 980, bringing the annual total to have increased to 135,000 and exports to 48 countries.

Sumak Pump has documented the products manufactured by TSE-TSEK-CE quality certificates in accordance with the international standards and regulations with the difficulty and sensitivity of working together with water and electricity contrary duplex. The product groups, which are under the guarantee of Sumak Pump, are offered to customers with 810 sales points and 175 authorized service networks in the domestic market.

Sumak Pump, which has TSE-ISO-EN-9008 quality management system certificate, aims taking place among the top 3 companies in the domestic pump market and working with the vision of being among the top 5 exporting and best known companies, With R&D efforts, ensuring customer satisfaction with environmentally sensitive products and honest, respectful, quality service policy by moving the company's mission to the top level.

Best Regards,



444 11 62

YANGIN SÖNDÜRME SİSTEMLERİ İLE İLGİLİ GENEL BİLGİLER

Uzman ekibimiz ile projenize uygun pompa setinin belirlenmesinde yardımcı olmaktadır. Ürünlerimiz, ortak kontrol panosu (isteğe bağlı ayrı ayrı panolu) ve her pompa ortak bir şase üzerinde bağlantı elemanları ve tüm aksesuarları ile birlikte eksiksiz bir set olarak standartlara uygun teslim edilmektedir. Yangın setinin emiş kollektöründe kavitasyona engel olmak için pozitif emme şartı sağlanmalıdır. Negatif emiş durumunda pompa kavitasyon ve hava yapacağından dolayı gereken performansı pompa sağlayamaz.

Projeye veya elektrik kesintisi ihtimaline karşı alternatif olarak yedek pompa diesel beslemeli olabilir. Bu seti konutsal ve ticari kullanıma uygun villa, apartman, akaryakıt istasyonu, depo alanları, küçük ölçekli sanayi tesisleri vb. mekanlarda yangınla mücadele sistemlerinde kullanılır.

Yangın sistemi; 1(bir) adet asıl, 1(bir) adet yedek pompa ve 1(bir) adet jokey pompadan oluşur. Kollektör ile birbirlerine bağlantıları yapılmış pompalar, kompansatör, küresel vanalar, çek-valfler, bağımsız basınç şalterleri ve haftalık test programlı ortak panosu ile set halinde teslim edilir.

Yangın anında sistemin su ihtiyacını karşılamak için ilk önce jokey pompa devreye girer, eğer jokey pompa ihtiyacı karşılayamıyorsa ve basınç düşmeye devam ediyorsa asıl pompa devreye girer. Su talebinin artması halinde yedek pompa da otomatik olarak devreye girer.

SMKT Pompalar basınç şalterinden alınan komut ile otomatik başlamakta daha sonra otomatik olarak durmakta yalnız diesel pompa el ile (manuel olarak) durdurulmaktadır.

Yangın Sistemindeki haftalık test programında pompaların çalışmasıyla tesisatta aşırı basınç oluşmaması için pompa emniyet ventili ile ana su deposuna geri dönüş sağlanmalıdır.

Tüm ölçüm ve hesaplar +20°C sıcaklıkta temiz su içindir.

Yangın Sisteminde emiş hat vanaları kelebek vana ile üretilmektedir, istenildiğinde yükselen milli vana ile imal edilebilir.

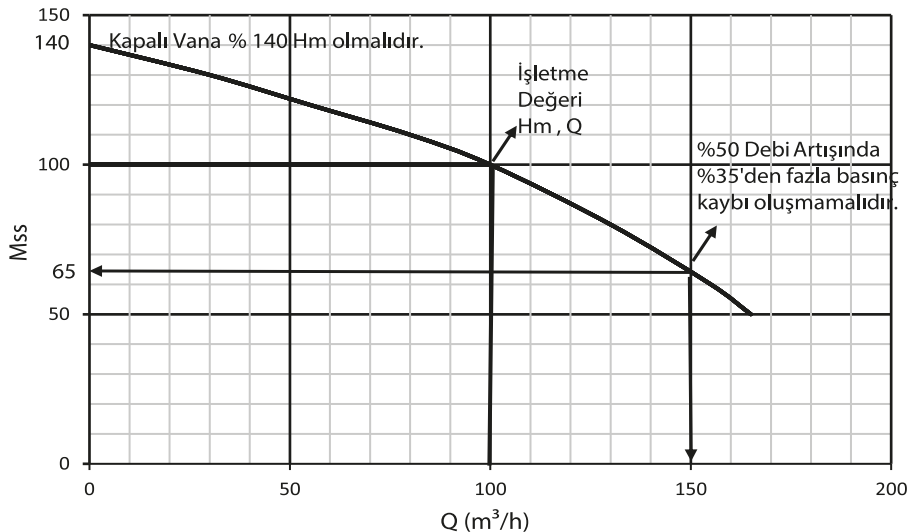
YANGIN POMPASI SİSTEMİNİN ELEKTRİK BESLEMESİNİ YANGIN DURUMUNDA KAPATMAYINIZ!

Kablonun hangi kalınlıkta kullanılacağına hesaplanmasında akım, muhtemel en büyük tam yük akımının % 150'si alınarak seçilmelidir.

NFPA 20 yangın pompaları ile ilgili standart olup, yangın pompları ve pompa gruplarının, motor kumanda sistemlerinin ve kullanılması gereken yan elemanların özelliklerini performanslarını ve montaj kurallarını belirleyen standarttır.

Yangın Pompalarının Debi (Q) / Basma Yüksekliği (Hm) eğrisi mümkün olduğunca yatay olmalıdır. Böylelikle su ihtiyacı arttıkça fazla basınç düşüşü olmayacak ve yangın tesisatında ihtiyaç duyulan basınç sürekli sağlanmış olacaktır.

NFPA 20 standardına göre manometrik yüksekliği (Hm) min. değeri çalışma (anma) değerinin %65'inden az olmamalıdır. Pompa eğrisinde pompanın kapalı vanadaki Hmax basınç değeri çalışma değerindeki basınç değerlerinden %140'dan fazla olmamalıdır.



FIRE EXTINGUISHING SYSTEMS WORKING PRINCIPLES

We assist you in determining the appropriate pump set for your project with our expert team. Our products are delivered as a complete set with a common control panel (with an optional separate panel) and each pump on a common chassis, together with its fasteners and all accessories.

In order to prevent cavitation in the suction collector of the fire set, a positive suction condition must be provided.

In case of negative suction, the pump cannot provide the required performance since the pump will create cavitation and air.

The Standby pump may be diesel powered, as an alternative to the project or the possibility of power failure. This set is suitable for residential and commercial use, villa, apartment, fuel station, warehouse areas, small-scale industrial facilities, etc. It is used in fire fighting systems in places.

Fire system; It consists of 1 (one) main, 1 (one) stand by pump and 1 (one) jockey pump. Pumps connected to each other with the collector, compensator, ball valves, check-valves, independent pressure switches and a common panel with weekly test program are delivered as a set.

In case of fire, the jockey pump is activated first to meet the water requirement of the system, if the jockey pump cannot meet the need and the pressure continues to decrease, the actual pump is activated. In case of an increase in water demand, the standby pump is also activated automatically.

SMKT Pumps start automatically with the command received from the pressure switch and then stop automatically, but the diesel pump is stopped manually.

In the weekly test program in the Fire System, a return to the main water tank should be provided with the pump safety valve in order to prevent excessive pressure in the installation with the operation of the pumps. All measurements and calculations are for clean water at +20°C.

In the fire system, suction line valves are produced with butterfly valves, they can be manufactured with a OS&Y valve if desired.

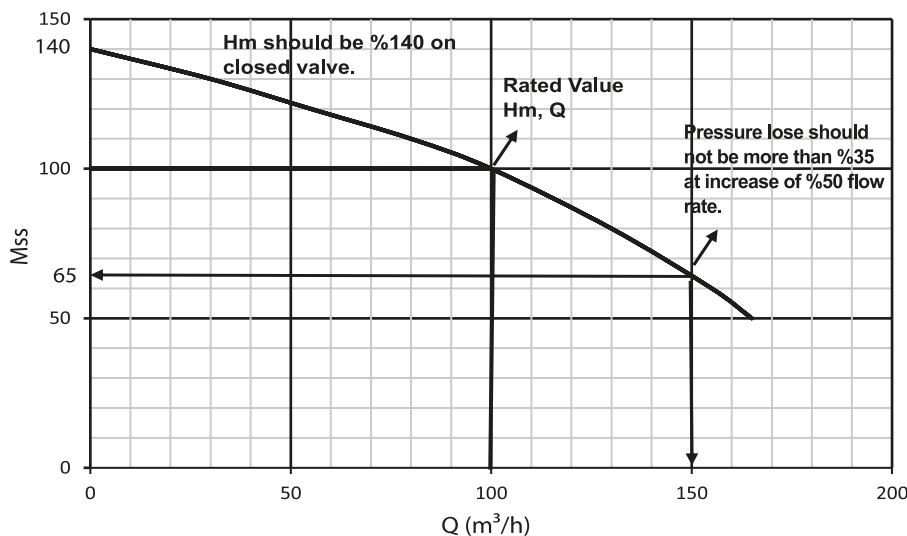
DO NOT TURN OFF THE ELECTRIC SUPPLY OF THE FIRE PUMP SYSTEM IN CASE OF FIRE!

In calculating the thickness of the cable, the current should be selected by taking 150% of the largest possible full load current.

NFPA 20 is the standard related to fire pumps, it is the standard that determines the features, performances and assembly rules of fire pumps and pump groups, engine control systems and side elements that should be used.

The flow rate (Q) / Head (Hm) curve of the fire pumps should be as horizontal as possible. Therefore, as the need for water increases, there will not be much pressure drop and the pressure required in the fire installation will be provided continuously.

According to NFPA 20 standard, the minimum value of the manometric height (Hm) should not be less than 65% of the working (nominal) value. In the pump curve, the Hmax pressure value of the pump in the closed valve should not be more than 140% of the pressure values at the operating value.



DİK MİLLİ PAKET TİP YANGIN POMPASI SEÇİMİ
VERTICAL SHAFT PACKAGE TYPE FIRE PUMP SELECTION

m3/h	GPM	mss	RPM	KW	TİP / TYPE
5,7	25	40	2900	1,6	SHT 12-220/4
		50		1,6	SHT 12-300/6
		60		2,2	SHT 12-400/7
		60		4	SHT 16-550/4
		80		4	SHT 16-550/5
		90		4	SHT 16-750/6
		105		5,5	SHT 16-750/7
		120		5,5	SHT 16-750/8
11,4	50	50	2900	4	SHT 16-550/4
		60		4	SHT 16-550/5
		75		5,5	SHT 16-750/6
		80		5,5	SHT 16-750/7
		60		5,5	SHT 24-750/5
		70		5,5	SHT 24-750/6
		80		7,5	SHT 24-1000/7
		90		7,5	SHT 24-1000/8
22,7	100	40	2900	7,5	SHT24 1000/7
		50		7,5	SHT24 1000/8
		65		7,5	SHT34 1000/5
		75		11	SHT34 1500/6
		95		11	SHT34 1500/7

UÇTAN EMİŞLİ YANGIN POMPASI SEÇİMİ
END SUCTION FIRE PUMP SELECTION

22,7	100	50	2900	7,5	SMT 250/32
		60		11	SMT 250/32
		70		11	SMT 250/32
		80		15	SMT 250/32
		90		15	SMT 250/32
34,1	150	40	2900	7,5	SMT 250/40
		50		11	SMT 250/40
		60		15	SMT 250/40
		68		18,5	SMT 250/40
		75		22	SMT 250/40
		88		30	SMT 250/40
45,4	200	50	2900	15	SMT 250/50
		60		18,5	SMT 250/50
		65		22	SMT 250/50
		70		30	SMT 250/50
		80		30	SMT 250/50
		90		37	SMT 250/50
56,8	250	50	2900	18,5	SMT 250/50
		60		22	SMT 250/50
		70		30	SMT 250/50
		80		37	SMT 250/50
		90		37	SMT 250/50
68,1	300	40	2900	18,5	SMT 250/50
		50		18,5	SMT 250/50
		60		22	SMT 250/50
		70		30	SMT 250/50
		80		37	SMT 250/50
		88		37	SMT 250/50
91	400	40	2900	22	SMT 250/65
		50		22	SMT 250/65
		65		30	SMT 250/65
		75		37	SMT 250/65
		85		45	SMT 250/65
		95		55	SMT 250/65

UÇTAN EMİŞLİ YANGIN POMPASI SEÇİMİ					
END SUCTION FIRE PUMP SELECTION					
m3/h	GPM	mss	RPM	KW	TİP / TYPE
102	450	40	2900	22	SMT 250/65
		50		22	SMT 250/65
		60		30	SMT 250/65
		75		37	SMT 250/65
		85		45	SMT 250/65
		92		55	SMT 250/80
114	500	40	2900	22	SMT 250/80
		50		30	SMT 250/80
		60		37	SMT 250/80
		70		45	SMT 250/80
		80		55	SMT 250/80
		90		75	SMT 250/80
170	750	40	2900	37	SMT 250/80
		50		37	SMT 250/80
		60		45	SMT 250/80
		70		55	SMT 250/80
		80		75	SMT 250/80
		95		75	SMT 250/80
227	1000	40	2900	45	SMT 250/100
		50		45	SMT 250/100
		60		55	SMT 250/100
		70		75	SMT 250/100
		80		90	SMT 250/100
		90		110	SMT 250/100
AYRILABİLİR GÖVDELİ (ÇİFT EMİŞLİ) YANGIN POMPASI SEÇİMİ					
SPLIT CASE (DOUBLE SUCTION) FIRE PUMP SELECTION					
114	500	55	2900	37	SMC 270/80
		65		45	SMC 270/80
		75		55	SMC 270/80
		95		75	SMC 270/80
114	500	85	2900	75	SMC 310/100
		100		90	SMC 310/100
		125		110	SMC 310/100
170	750	42	2900	37	SMC 270/80
		52		45	SMC 270/80
		62		45	SMC 270/80
		72		55	SMC 270/80
		82		75	SMC 270/80
170	750	80	2900	75	SMC 310/100
		100		90	SMC 310/100
		120		110	SMC 310/100
227	1000	70	2900	75	SMC 310/100
		90		90	SMC 310/100
		100		110	SMC 310/100
284	1250	60	2900	75	SMC 310/100
		80		90	SMC 310/100
		100		110	SMC 310/100
341	1500	70	2900	110	SMC 310/100

EY



TANIMI/DEFINITION

10 m³/h ile 34 m³/h arası debiye sahip, TSE standartlarına uygun elektrikli yangın gruplarıdır.

These are electrical fire groups that can pumped water between 10 m³/h and 34 m³/h, conforms with TSE standards.

KULLANIM ALANLARI/USAGE AREAS

Projelerde belirtilen güç, debi ve basma yüksekliklerine göre seçilen elektrikli pompalar yangın söndürme hidroforları, askeri tesislerde, otellerde, hastanelerde, iş ve alışveriş merkezlerinde, fabrikalarda, toplu konutlarda, depolarda, gemilerde, okullarda ve sosyal hizmet binalarında kullanılmaktadır.

These types of electrical pumps that can be selected according to power, flow rate and head, are used in military complex, otels, hospitals, business and shopping centers, factories, buildings, warehouses, ships, schools and governancy buildings.

POMPA MALZEME ÖZELLİKLERİ/PUMP MATERIAL PROPERTIES

POMPA GÖVDESİ	AISI 304 INOX	PUMP BODY	AISI 304 INOX
ÇARK	NORLY	IMPELLER	NORLY
MİL	AISI 420	SHAFT	AISI 420
SIVI BASMA SICAKLIĞI	0-45°C	LIQUID TEMPERATURE	0-45°C
KORUMA SINIFI	IP 54	PROTECTION CLASS	IP 54
İZOLASYON	CLF	ISOLATION	CLF
MEKANİK SALMASTRA	SERAMİK/KARBON	MECHANICAL SEAL	CERAMIC/CARBON

POMPA TEKNİK ÖZELLİKLERİ/PUMP TECHNICAL PROPERTIES

TİP/ TYPE	KW	V	Hm	d/d	W mm	L mm	H mm	KOLLEKTÖR GİRİŞ ÇIKIŞ MANIFOLD IN OUT	60 mss	80 mss
SHT 12 A 400/7 EY	1x3	380	50	2900	350	290	585	1 1/4 1 1/4	1x7m ³	1x5m ³
SHT 16 A 550/5 EY	1x4	380	50	2900	370	330	660	1 1/2 1 1/4	1x12m ³	1x7m ³
SHT 16 A 750/7 EY	1x5.5	380	50	2900	370	330	700	1 1/2 1 1/4	1x16m ³	1x12m ³
SHT 24 A 1000/7 EY	1x7.5	380	50	2900	817	670	1145	2" 2"	1x20m ³	1x16m ³
SHT 34 A 1500/6 EY	1x11	380	50	2900	817	670	1105	2" 2"	1x32m ³	1x24m ³

*Haftalık test programlı sesli ışıklı alarmlı uyarı sistemli yangın panosu

*10m kablolu sıvı seviye floatörü

*10bar üzeri pompa tiplerinde 16 bar'lık genişleme tankı kullanılmalıdır.

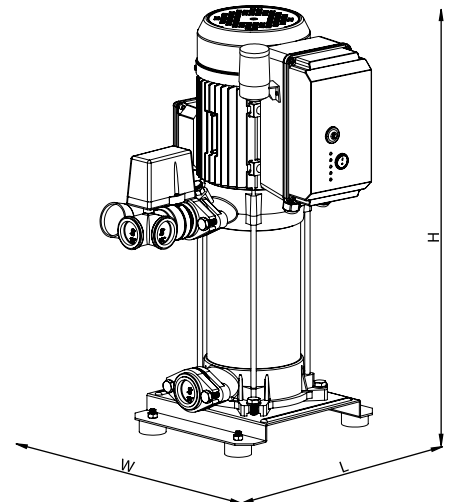
*Voice light alarm warning systems and weekly automatic test starter control panel

*Float switch with 10m Cable

*16 Bar expansion tank should be use for pump types above 10 Bar.

SHT16 A550 5 EY

- Yangın / Fire
- Elektrikli Pompa / Electrical Pump
- Pompa Kademe Sayısı / Number Of Pump Stages
- Pompa Gücü (HP) / Pump Power
- Pompa Sayısı (A=1 B=2 C=3 Pompalı) Pump Number (A=1 B=2 C=3 Pumps)
- Motor Yapı Büyüklüğü / Engine Size
- T:Trifaze Besleme / T:Three Phase
- Pompa Tipi / Pump Type



EEY



TANIMI /DEFINITION

10 m³/h ile 34 m³/h arası debiye sahip, TSE standartlarına uygun elektrikli yangın gruplarıdır.

These are electrical fire groups that can pumped water between 10 m³/h and 34 m³/h, conforms with TSE standards.

KULLANIM ALANLARI /USAGE AREAS

Projelerde belirtilen güç, debi ve basma yüksekliklerine göre seçilen iki elektrikli yangın söndürme hidroforları, askeri tesislerde, otelerde, hastanelerde, iş ve alışveriş merkezlerinde, fabrikalarda, toplu konutlarda, depolarda, gemilerde, okullarda ve sosyal hizmet binalarında kullanılmaktadır.

These types of two electrical fire extinguishing boosters that can be selected according to power, flow rate and head, are used in military complex, otels, hospitals, business and shopping centers, factories, buildings, warehouses, ships, schools and governcy buildings.

POMPA MALZEME ÖZELLİKLERİ /PUMP MATERIAL PROPERTIES

POMPA GÖVDESİ	AISI 304 INOX	PUMP BODY	AISI 304 INOX
ÇARK	NORLY	IMPELLER	NORLY
MİL	AISI 420	SHAFT	AISI 420
SIVI BASMA SICAKLIĞI	0-45°C	LIQUID TEMPERATURE	0-45°C
KORUMA SINIFI	IP 54	PROTECTION CLASS	IP 54
İZOLASYON	Cl.F	ISOLATION	Cl.F
MEKANİK SALMASTRA	SERAMİK/KARBON	MECHANICAL SEAL	CERAMIC/CARBON

POMPA TEKNİK ÖZELLİKLERİ /PUMP TECHNICAL PROPERTIES

TİP/ TYPE	KW	V	Hm	d/d	W mm	L mm	H mm	KOLLEKTÖR GİRİŞ ÇIKIŞ MANIFOLD IN OUT	60 mss	80 mss
SHT 12 B 400/7 EEY	2x3	380	50	2900	940	465	585	2" 2"	2x7m ³	2x5m ³
SHT 16 B 550/5 EEY	2x4	380	50	2900	940	550	820	3" 2 1/2"	2x12m ³	2x7m ³
SHT 16 B 750/7 EEY	2x5.5	380	50	2900	940	550	820	3" 2 1/2"	2x16m ³	2x12m ³
SHT 24 B 1000/7 EEY	2x7.5	380	50	2900	1177	684	1145	3" 2 1/2"	2x20m ³	2x16m ³
SHT 34 B 1500/6 EEY	2x11	380	50	2900	1177	684	1105	3" 2 1/2"	2x32m ³	2x24m ³

*Haftalık test programlı sesli ışıklı alarmlı uyarı sistemli yangın panosu

*10m kablolu sıvı seviye floatörü

*10bar üzeri pompa tiplerinde 16 bar'lık genleşme tankı kullanılmalıdır.

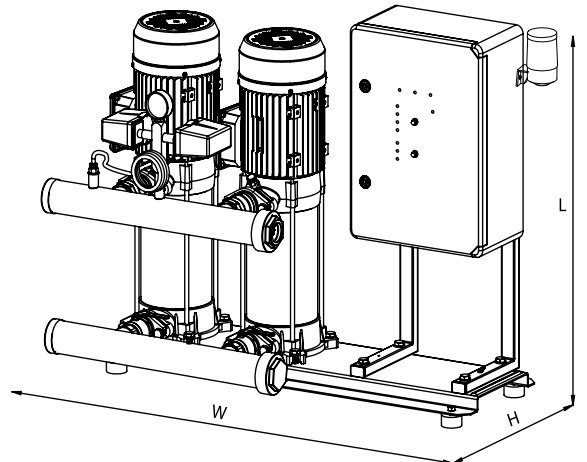
*Voice light alarm warning systems and weekly automatic test starter control panel

*Float switch with 10m Cable

*16 Bar expansion tank should be use for pump types above 10 Bar.

SHT16 B 550 5 EE Y

- Yangın / Fire
- Elektrikli Pompa / Electrical Pump
- Pompa Kademe Sayısı / Number Of Pump Stages
- Pompa Gücü (HP) / Pump Power
- Pompa Sayısı (A=1 B=2 C=3 Pompalı) Pump Number (A=1 B=2 C=3 Pumps)
- Motor Yapı Büyüklüğü / Engine Size
- T:Trifaze Besleme / T:Three Phase
- Pompa Tipi / Pump Type



EEEY



TANIMI /DEFINITION

10 m³/h ile 34 m³/h arası debiye sahip, TSE standartlarına uygun elektrikli yangın gruplarıdır.

These are electrical fire groups that can pumped water between 10 m³/h and 34 m³/h, conforms with TSE standards.

KULLANIM ALANLARI /USAGE AREAS

Projelerde belirtilen güç, debi ve basma yüksekliklerine göre seçilen üç elektrikli yangın söndürme hidroforları, askeri tesislerde, otellerde, hastanelerde, iş ve alışveriş merkezlerinde, fabrikalarda, toplu konutlarda, depolarda, gemilerde, okullarda ve sosyal hizmet binalarında kullanılmaktadır.

These types of three electrical fire extinguishing boosters that can be selected according to power, flow rate and head, are used in military complex , otels , hospitals, business and shopping centers , factories , buildings , warehouses, ships , schools and governancy buildings.

POMPA MALZEME ÖZELLİKLERİ /PUMP MATERIAL PROPERTIES

POMPA GÖVDESİ	AISI 304 INOX	PUMP BODY	AISI 304 INOX
ÇARK	NORLY	IMPELLER	NORLY
MİL	AISI 420	SHAFT	AISI 420
SIVI BASMA SICAKLIĞI	0-45°C	LIQUID TEMPERATURE	0-45°C
KORUMA SINIFI	IP 54	PROTECTION CLASS	IP 54
İZOLASYON	CLF	ISOLATION	CLF
MEKANİK SALMASTRA	SERAMİK/KARBON	MECHANICAL SEAL	CERAMIC/CARBON

POMPA TEKNİK ÖZELLİKLERİ /PUMP TECHNICAL PROPERTIES

TİP/ TYPE	KW	V	Hm	d/d	W mm	L mm	H mm	KOLLEKTÖR GİRİŞ IN	ÇIKIŞ MANIFOLD OUT	60 mss	80 mss
SHT 12 C 400/7 EEEY	3x3	380	50	2900	1190	465	820	2"	2"	3x7m ³	3x5m ³
SHT 16 C 550/5 EEEY	3x4	380	50	2900	1190	550	820	3"	2 ^{1/2} "	3x12m ³	3x7m ³
SHT 16 C 750/7 EEEY	3x5.5	380	50	2900	1190	550	820	3"	2 ^{1/2} "	3x16m ³	3x12m ³
SHT 24 C 1000/7 EEEY	3x7.5	380	50	2900	1537	684	1145	DN100	3"	3x20m ³	3x16m ³
SHT 34 C 1500/6 EEEY	3x11	380	50	2900	1537	684	1105	DN100	3"	3x32m ³	3x24m ³

*Haftalık test programlı sesli ışıklı alarmlı uyarı sistemli yangın panosu

*10m kablolu sıvı seviye floatörü

*10bar üzeri pompa tiplerinde 16 bar'lık genişleme tankı kullanılmaktadır.

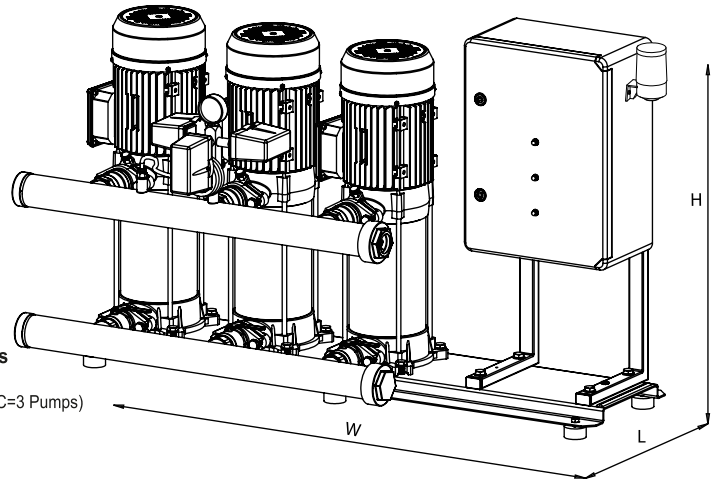
*Voice light alarm warning systems and weekly automatic test starter control panel

*Float switch with 10m Cable

*16 Bar expansion tank should be use for pump types above 10 Bar.

SH T16 C 550 5 EEE Y

- Yangın / Fire
- Elektrikli Pompa / Electrical Pump
- Pompa Kademe Sayısı / Number Of Pump Stages
- Pompa Gücü (HP) / Pump Power
- Pompa Sayısı (A=1 B=2 C=3 Pompalı) Pump Number (A=1 B=2 C=3 Pumps)
- Motor Yapı Büyüklüğü / Engine Size
- T:Trifaze Besleme / T:Three Phase
- Pompa Tipi / Pump Type



EY



TANIMI /DEFINITION

12 m³/h ile 26 m³/h arası debiye sahip, TSE standartlarına uygun elektrikli yangın gruplarıdır.

These are electrical fire groups that can pumped water between 12 m³/h and 26 m³/h, conforms with TSE standards.

KULLANIM ALANLARI /USAGE AREAS

Projelerde belirtilen güç, debi ve basma yüksekliklerine göre seçilen elektrikli yangın söndürme hidroforları, askeri tesislerde, otellerde, hastanelerde, iş ve alışveriş merkezlerinde, fabrikalarda, toplu konutlarda, depolarda, gemilerde, okullarda ve sosyal hizmet binalarında kullanılmaktadır.

These types of electrical pumps that can be selected according to power, flow rate and head, are used in military complex , otels , hospitals, business and shopping centers , factories , buildings , warehouses, ships , schools and governancy buildings.

POMPA MALZEME ÖZELLİKLERİ /PUMP MATERIAL PROPERTIES

POMPA GÖVDESİ	GG25	PUMP BODY	GG25
ÇARK	GG25	IMPELLER	GG25
MİL	AISI 420	SHAFT	AISI 420
SIVI BASMA SICAKLIĞI	0-45°C	LIQUID TEMPERATURE	0-45°C
KORUMA SINIFI	IP 54	PROTECTION CLASS	IP 54
İZOLASYON	CLF	ISOLATION	CLF
MEKANİK SALMASTRA	SERAMİK/KARBON	MECHANICAL SEAL	CERAMIC/CARBON

POMPA TEKNİK ÖZELLİKLERİ /PUMP TECHNICAL PROPERTIES

TİP/ TYPE	DEVİR/ RPM	MOTOR GÜCÜ/ MOTOR POWER	ÇALIŞTIRMA START	W mm	L mm	H mm	KOLLEKTÖR GİRİŞ MANIFOLD IN	ÇIKIŞ MANIFOLD OUT	mss	m ³ /h
SMKT 750 EY	3000	1x7.5 HP	Otomatik	500	550	600	1 ^{1/2}	1 ^{1/2}	60 80	1x15 1x12
SMKT 750/2 EY	3000	1x7.5 HP	Otomatik	500	550	600	2"	2"	40 60	1x26 1x15

*Haftalık test programlı sesli ışıklı alarmlı uyarı sistemli yangın panosu

*10m kablolu sıvı seviye flatörü

*10bar üzeri pompa tiplerinde 16 bar'lık genişleme tankı kullanılmalıdır.

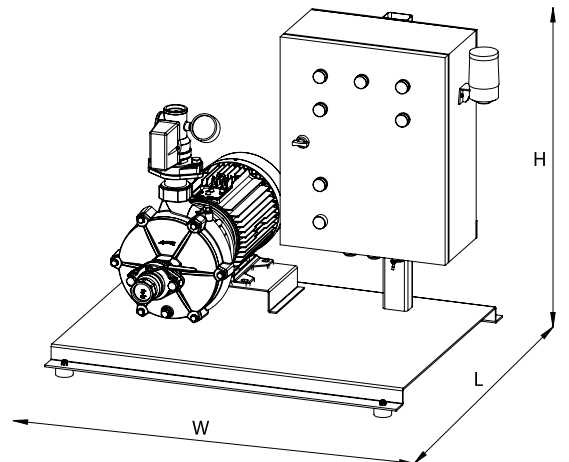
*Voice light alarm warning systems and weekly automatic test starter control panel

*Float switch with 10m Cable

*16 Bar expansion tank should be use for pump types above 10 Bar.

SMK T 750/2 EY

- Yangın / Fire
- Elektrikli Pompa / Electrical Pump
- Pompa Kademe Sayısı / Number Of Pump Stages
- Pompa Gücü (HP) / Pump Power
- T:Trifaze Besleme / T:Three Phase
- Pompa Tipi / Pump Type



EJY



TANIMI /DEFINITION

12 m³/h ile 26 m³/h arası debiye sahip, TSE standartlarına uygun elektrikli joker pompalı yangın gruplarıdır.

These are electrical and jockey fire groups that can pumped water between 12 m³/h and 26 m³/h, conforms with TSE standards.

KULLANIM ALANLARI /USAGE AREAS

Projelerde belirtilen güç, debi ve basma yüksekliklerine göre seçilen elektrik joker yangın söndürme hidroforları, askeri tesislerde, otellerde, hastanelerde, iş ve alışveriş merkezlerinde, fabrikalarda, toplu konutlarda, depolarda, gemilerde, okullarda ve sosyal hizmet binalarında kullanılmaktadır.

These types of electrical and jockey fire extinguishing boosters that can be selected according to power, flow rate and head, are used in military complex, otels, hospitals, business and shopping centers, factories, buildings, warehouses, ships, schools and governancy buildings.

POMPA MALZEME ÖZELLİKLERİ /PUMP MATERIAL PROPERTIES

POMPA GÖVDESİ	GG25	PUMP BODY	GG25
ÇARK	GG25	IMPELLER	GG25
MİL	AISI 420	SHAFT	AISI 420
SIVI BASMA SICAKLIĞI	0-45°C	LIQUID TEMPERATURE	0-45°C
KORUMA SINIFI	IP 54	PROTECTION CLASS	IP 54
İZOLASYON	Cl.F	ISOLATION	Cl.F
MEKANİK SALMASTRA	SERAMİK/KARBON	MECHANICAL SEAL	CERAMIC/CARBON

POMPA TEKNİK ÖZELLİKLERİ /PUMP TECHNICAL PROPERTIES

TİP/ TYPE	DEVİR/ RPM	MOTOR GÜCÜ/ MOTOR POWER	ÇALIŞTIRMA START	W mm	L mm	H mm	KOLLEKTÖR GİRİŞ ÇIKIŞ MANIFOLD IN OUT		mss	m ³ /h
SMKT 750 EJY	3000	1x7.5 HP 1x1.8 HP	Otomatik	950	790	730	3"	2 ^{1/2}	60 80	1x15 1x12
SMKT 750/2 EJY	3000	1x7.5 HP 1x1.8 HP	Otomatik	950	850	730	3"	2 ^{1/2}	40 60	1x26 1x15

*Haftalık test programlı sesli ışıklı alarmlı uyarı sistemli yangın panosu

*10m kablolu sıvı seviye floatörü

*10bar üzeri pompa tiplerinde 16 bar'lık genişleme tankı kullanılmalıdır.

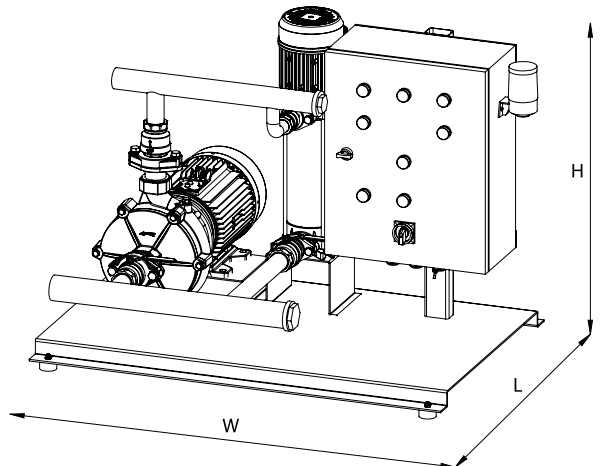
*Voice light alarm warning systems and weekly automatic test starter control panel

*Float switch with 10m Cable

*16 Bar expansion tank should be use for pump types above 10 Bar.

SMK T 750/2 E J Y

- Yangın / Fire
- Joker Pompa / Joker Pump
- Elektrikli Pompa / Electrical Pump
- Pompa Kademe Sayısı / Number Of Pump Stages
- Pompa Gücü (HP) / Pump Power
- T:Trifaze Besleme / T:Three Phase
- Pompa Tipi / Pump Type



EEJY



TANIMI /DEFINITION

12 m³/h ile 26 m³/h arası debiye sahip, TSE standartlarına uygun iki elektrikli bir joker pompalı yangın gruplarıdır.

These are two electrical fire groups that can pumped water between 12 m³/h and 26 m³/h, conforms with TSE standards.

KULLANIM ALANLARI /USAGE AREAS

Projelerde belirtilen güç, debi ve basma yüksekliklerine göre seçilen iki elektrikli bir joker yangın söndürme hidroforları, askeri tesislerde, otellerde, hastanelerde, iş ve alışveriş merkezlerinde, fabrikalarda, toplu konutlarda, depolarda, gemilerde, okullarda ve sosyal hizmet binalarında kullanılmaktadır.

These types of two electrical and jockey fire extinguishing boosters that can be selected according to power, flow rate and head, are used in military complex, otels , hospitals, business and shopping centers , factories , buildings , warehouses, ships , schools and governancy buildings.

POMPA MALZEME ÖZELLİKLERİ /PUMP MATERIAL PROPERTIES

POMPA GÖVDESİ	GG25	PUMP BODY	GG25
ÇARK	GG25	IMPELLER	GG25
MİL	AISI 420	SHAFT	AISI 420
SIVI BASMA SICAKLIĞI	0-45°C	LIQUID TEMPERATURE	0-45°C
KORUMA SINIFI	IP 54	PROTECTION CLASS	IP 54
İZOLASYON	Cl.F	ISOLATION	Cl.F
MEKANİK SALMASTRA	SERAMİK/KARBON	MECHANICAL SEAL	CERAMIC/CARBON

POMPA TEKNİK ÖZELLİKLERİ /PUMP TECHNICAL PROPERTIES

TİP/ TYPE	DEVİR/ RPM	MOTOR GÜCÜ/ MOTOR POWER	ÇALIŞTIRMA START	W mm	L mm	H mm	KOLLEKTÖR GİRİŞ ÇIKIŞ MANIFOLD IN OUT		mss	m ³ /h
SMKT 750 EEJY	3000	2x7.5 HP 1x1.8 HP	Otomatik	1310	790	730	3"	2 ^{1/2}	60 80	2x15 2x12
SMKT 750/2 EEJY	3000	2x7.5 HP 1x1.8 HP	Otomatik	1310	850	730	3"	2 ^{1/2}	40 60	2x26 2x15

*Haftalık test programlı sesli ışıklı alarmlı uyarı sistemli yangın panosu

*10m kablolu sıvı seviye flatörü

*10bar üzeri pompa tiplerinde 16 bar'lık genişleme tankı kullanılmaktadır.

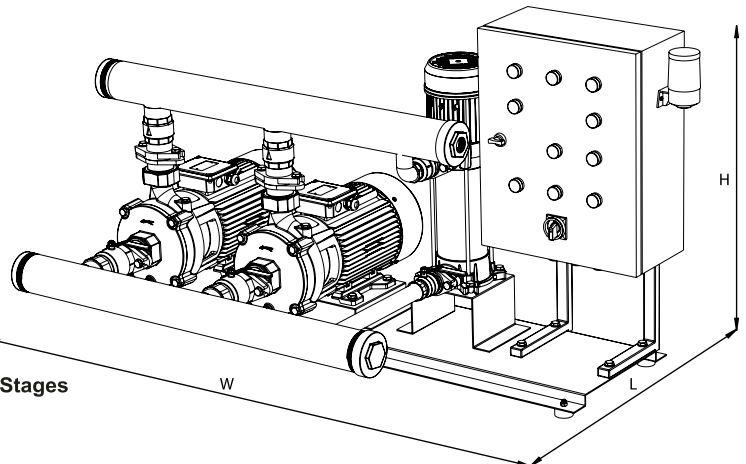
*Voice light alarm warning systems and weekly automatic test starter control panel

*Float switch with 10m Cable

*16 Bar expansion tank should be use for pump types above 10 Bar.

SMK T 750/2 E E J Y

- Yangın / Fire
- Joker Pompa / Jockey Pump
- Elektrikli Pompa / Electrical Pump
- Elektrikli Pompa / Electrical Pump
- Pompa Kademe Sayısı / Number Of Pump Stages
- Pompa Gücü (HP) / Pump Power
- T:Trifaze Besleme / T:Three Phase
- Pompa Tipi / Pump Type



DY



TANIMI / DEFINITION

12 m³/h ile 26 m³/h arası su basabilen, TSE standartlarına uygun dizel pompalı yangın gruplarıdır.

These are diesel fire groups that can pumped water between 12 m³/h and 26 m³/h, conforms with TSE standards.

KULLANIM ALANLARI / USAGE AREAS

Projelerde belirtilen güç, debi ve basma yüksekliklerine göre seçilen dizel yangın söndürme hidroforları, askeri tesislerde, otellerde, hastanelerde, iş ve alışveriş merkezlerinde, fabrikalarda, toplu konutlarda, depolarda, gemilerde, okullarda ve sosyal hizmet binalarında kullanılmaktadır.

These types of diesel fire extinguishing boosters that can be selected according to power, flow rate and head, are used in military complex , otels , hospitals, business and shopping centers , factories , buildings , warehouses, ships , schools and governancy buildings.

POMPA MALZEME ÖZELLİKLERİ / PUMP MATERIAL PROPERTIES

POMPA GÖVDESİ	GG25	PUMP BODY	GG25
ÇARK	GG25	IMPELLER	GG25
MİL	AISI 420	SHAFT	AISI 420
SIVI BASMA SICAKLIĞI	0-45°C	LIQUID TEMPERATURE	0-45°C
KORUMA SINIFI	IP 54	PROTECTION CLASS	IP 54
İZOLASYON	CLF	ISOLATION	CLF
MEKANİK SALMASTRA	SERAMİK/KARBON	MECHANICAL SEAL	CERAMIC/CARBON

POMPA TEKNİK ÖZELLİKLERİ / PUMP TECHNICAL PROPERTIES

TİP/ TYPE	DEVİR/ RPM	MOTOR GÜCÜ/ MOTOR POWER	ÇALIŞTIRMA START	W mm	L mm	H mm	KOLLEKTÖR GİRİŞ MANIFOLD IN	ÇIKIŞ MANIFOLD OUT	mss	m ³ /h
SMKT 750 DY	3000	1x7.5 HP	Otomatik ve Manuel Marşlı	1305	680	730	1 ^{1/2}	1 ^{1/2}	60 80	1x15 1x12
SMKT 750/2 DY	3000	1x7.5 HP	Otomatik ve Manuel Marşlı	1305	680	730	2"	2"	40 60	1x26 1x15

*Haftalık test programlı sesli ışıklı alarmlı uyarı sistemli yangın panosu

*10m kablolu sıvı seviye flatörü

*10bar üzeri pompa tiplerinde 16 bar'lık genişleme tankı kullanılmalıdır.

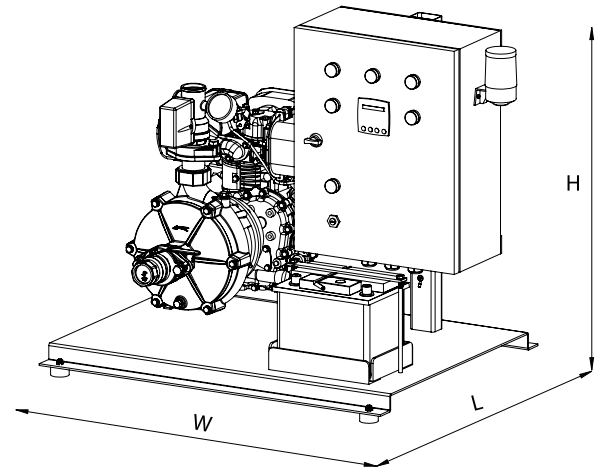
*Voice light alarm warning systems and weekly automatic test starter control panel

*Float switch with 10m Cable

*16 Bar expansion tank should be use for pump types above 10 Bar.

SMK T 750/2 E D Y

- Yangın / Fire
- Dizel Pompa / Diesel Pump
- Elektrikli Pompa / Electrical Pump
- Pompa Kademe Sayısı / Number Of Pump Stages
- Pompa Gücü (HP) / Pump Power
- T:Trifaze Besleme / T:Three Phase
- Pompa Tipi / Pump Type



DJY



TANIMI /DEFINITION

12 m³/h ile 26 m³/h arası debiye sahip, TSE standartlarına uygun dizel, joker pompalı yangın gruplarıdır.

These are diesel and jockey fire groups that can pumped water between 12 m³/h and 26 m³/h, conforms with TSE standards.

KULLANIM ALANLARI /USAGE AREAS

Projelerde belirtilen güç, debi ve basma yüksekliklerine göre seçilen dizel joker yangın söndürme hidroforları, askeri tesislerde, otellerde, hastanelerde, iş ve alışveriş merkezlerinde, fabrikalarda, toplu konutlarda, depolarda, gemilerde, okullarda ve sosyal hizmet binalarında kullanılmaktadır.

These types of diesel and jockey fire extinguishing boosters that can be selected according to power, flow rate and head, are used in military complex, otels , hospitals, business and shopping centers , factories , buildings , warehouses, ships , schools and governancy buildings.

POMPA MALZEME ÖZELLİKLERİ /PUMP MATERIAL PROPERTIES

POMPA GÖVDESİ	GG25	PUMP BODY	GG25
ÇARK	GG25	IMPELLER	GG25
MİL	AISI 420	SHAFT	AISI 420
SIVI BASMA SICAKLIĞI	0-45°C	LIQUID TEMPERATURE	0-45°C
KORUMA SINIFI	IP 54	PROTECTION CLASS	IP 54
İZOLASYON	Cl.F	ISOLATION	Cl.F
MEKANİK SALMASTRA	SERAMİK/KARBON	MECHANICAL SEAL	CERAMIC/CARBON

POMPA TEKNİK ÖZELLİKLERİ /PUMP TECHNICAL PROPERTIES

TİP/ TYPE	DEVİR/ RPM	MOTOR GÜCÜ/ MOTOR POWER	ÇALIŞTIRMA START	W mm	L mm	H mm	KOLLEKTÖR GİRİŞ MANIFOLD IN	ÇIKIŞ MANIFOLD OUT	mss	m ³ /h
SMKT 750 DJY	3000	1x7.5 HP 1x1.8 HP	Otomatik ve Manuel Marşlı	1305	1070	730	3"	2 ^{1/2}	60 80	1x15 1x12
SMKT 750/2 DJY	3000	1x7.5 HP 1x1.8 HP	Otomatik ve Manuel Marşlı	1305	1070	730	3"	2 ^{1/2}	40 60	1x26 1x15

*Haftalık test programlı sesli ışıklı alarmlı uyarı sistemli yangın panosu

*10m kablolu sıvı seviye floatörü

*10bar üzeri pompa tiplerinde 16 bar'lık genleşme tankı kullanılmalıdır.

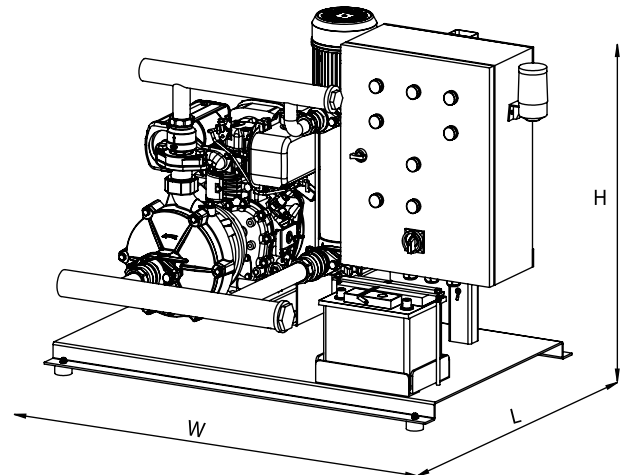
*Voice light alarm warning systems and weekly automatic test starter control panel

*Float switch with 10m Cable

*16 Bar expansion tank should be use for pump types above 10 Bar.

SMK T 750/2 D J Y

- Yangın / Fire
- Joker Pompa / Jockey Pump
- Dizel Pompa / Diesel Pump
- Pompa Kademe Sayısı / Number Of Pump Stages
- Pompa Gücü (HP) / Pump Power
- T:Trifaze Besleme / T:Three Phase
- Pompa Tipi / Pump Type



EDJY

TANIMI /DEFINITION

12 m³/h ile 26 m³/h arası debiye sahip, TSE standartlarına uygun elektrikli, dizel, joker pompalı yangın gruplarıdır.

These are electrical, diesel and jockey fire groups that can pumped water between 12 m³/h and 26 m³/h, conforms with TSE standards.

KULLANIM ALANLARI /USAGE AREAS

Projelerde belirtilen güç, debi ve basma yüksekliklerine göre seçilen elektrik dizel joker yangın söndürme hidroforları, askeri tesislerde, otellerde, hastanelerde, iş ve alışveriş merkezlerinde, fabrikalarda, toplu konutlarda, depolarda, gemilerde, okullarda ve sosyal hizmet binalarında kullanılmaktadır.

These types of electrical, diesel and jockey fire extinguishing boosters that can be selected according to power, flow rate and head, are used in military complex , otels , hospitals, business and shopping centers , factories , buildings, warehouses, ships , schools and governancy buildings.

POMPA MALZEME ÖZELLİKLERİ /PUMP MATERIAL PROPERTIES

POMPA GÖVDESİ	GG25	PUMP BODY	GG25
ÇARK	GG25	IMPELLER	GG25
MİL	AISI 420	SHAFT	AISI 420
SIVI BASMA SICAKLIĞI	0-45°C	LIQUID TEMPERATURE	0-45°C
KORUMA SINIFI	IP 54	PROTECTION CLASS	IP 54
İZOLASYON	Cl.F	ISOLATION	Cl.F
MEKANİK SALMASTRA	SERAMİK/KARBON	MECHANICAL SEAL	CERAMIC/CARBON

POMPA TEKNİK ÖZELLİKLERİ /PUMP TECHNICAL PROPERTIES

TİP/ TYPE	DEVİR/ RPM	MOTOR GÜCÜ/ MOTOR POWER	ÇALIŞTIRMA START	W mm	L mm	H mm	KOLLEKTÖR GİRİŞ MANIFOLD IN	ÇIKIŞ MANIFOLD OUT	mss	m ³ /h
SMKT 750 EDJY	3000	2x7.5 HP 1x1.8 HP	Otomatik ve Manuel Marşlı	1305	1070	730	3"	2 ^{1/2}	60 80	2x15 2x12
SMKT 750/2 EDJY	3000	2x7.5 HP 1x1.8 HP	Otomatik ve Manuel Marşlı	1305	1070	730	3"	2 ^{1/2}	40 60	2x26 2x15

*Haftalık test programlı sesli ışıklı alarmlı uyarı sistemli yangın panosu

*10m kablolu sıvı seviye flatörü

*10bar üzeri pompa tiplerinde 16 bar'lık genleşme tankı kullanılmaktadır.

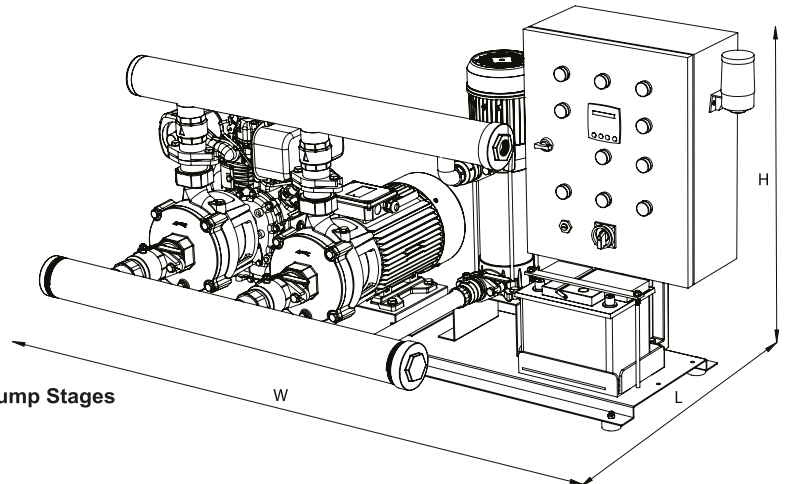
*Voice light alarm warning systems and weekly automatic test starter control panel

*Float switch with 10m Cable

*16 Bar expansion tank should be use for pump types above 10 Bar.

SMK T 750/2 E D J Y

- Yangın / Fire
- Joker Pompa / Joker Pump
- Dizel Pompa / Diesel Pump
- Elektrikli Pompa / Electrical Pump
- Pompa Kademe Sayısı / Number Of Pump Stages
- Pompa Gücü (HP) / Pump Power
- T: Trifaze Besleme / T: Three Phase
- Pompa Tipi / Pump Type



SMT 250/65 EDJY



TANIMI /DEFINITION

12 m³/h ile 300 m³/h arası debiye sahip, TSE standartlarına uygun elektrikli, dizel, joker pompalı yangın gruplarıdır.

These are electrical, diesel and jockey fire groups that can pumped water between 12 m³/h and 300 m³/h, conforms with TSE standards.

KULLANIM ALANLARI /USAGE AREAS

Projelerde belirtilen güç, debi ve basma yüksekliklerine göre seçilen elektrik dizel joker yangın söndürme hidroforları, askeri tesislerde, otellerde, hastanelerde, iş ve alışveriş merkezlerinde, fabrikalarda, toplu konutlarda, depolarda, gemilerde, okullarda ve sosyal hizmet binalarında kullanılmaktadır.

These types of electrical, diesel and jockey fire extinguishing boosters that can be selected according to power, flow rate and head, are used in military complex , otels , hospitals, business and shopping centers , factories , buildings, warehouses, ships , schools and governancy buildings.

POMPA MALZEME ÖZELLİKLERİ /PUMP MATERIAL PROPERTIES

POMPA GÖVDESİ	GG25 DÖKÜM	PUMP BODY	GG25 CASTING
ÇARK	GG25 DÖKÜM	IMPELLER	GG25 CASTING
MİL	AISI 420	SHAFT	AISI 420
SIVI BASMA SICAKLIĞI	0-45°C	LIQUID TEMPERATURE	0-45°C
SIZDIRMAZLIK	YUMUŞAK SALMASTRA	PACKING	SOFT SEAL
GİRİŞ FLANŞI	DN80 PN16	INPUT FLANGE	DN80 PN16
ÇIKIŞ FLANŞI	DN65 PN16	OUTPUT FLANGE	DN65 PN16

POMPA TEKNİK ÖZELLİKLERİ /PUMP TECHNICAL PROPERTIES

TİP/ TYPE	DEVİR/ RPM	ÇALIŞTIRMA START	W mm	L mm	H mm	KOLLEKTÖR GİRİŞ IN	ÇIKIŞ MANIFOLD OUT	mss	m ³ /h
SMT250/32 EDJY SERİ	3000	Otomatik ve Manuel Marşlı	1850	2350	1800	4"	3"	60 80	2x28 2x32
SMT250/40 EDJY SERİ	3000	Otomatik ve Manuel Marşlı	1850	2350	1800	5"	4"	60 80	2x65 2x50
SMT250/50 EDJY SERİ	3000	Otomatik ve Manuel Marşlı	1870	2450	1835	5"	4"	60 80	2x120 2x90
SMT250/65 EDJY SERİ	3000	Otomatik ve Manuel Marşlı	1890	2550	1870	6"	5"	60 80	2x175 2x140
SMT250/80 EDJY SERİ	3000	Otomatik ve Manuel Marşlı	1900	2800	2000	8"	6"	60 80	2x270 2x240
SMT250/100 EDJY SERİ	3000	Otomatik ve Manuel Marşlı	1900	2900	2050	8"	8"	60 80	2x370 2x300

*Tablodaki ölçüler takribidir, motor Kw'sına göre değişiklik gösterilebilir.

*Haftalık test programlı sesli ışıklı alarmlı uyan sistemli yangın panosu

*10m kablolu sıvı seviye floatörü

*10bar üzeri pompa tiplerinde 16 bar'lık genişleme tankı kullanılmalıdır.

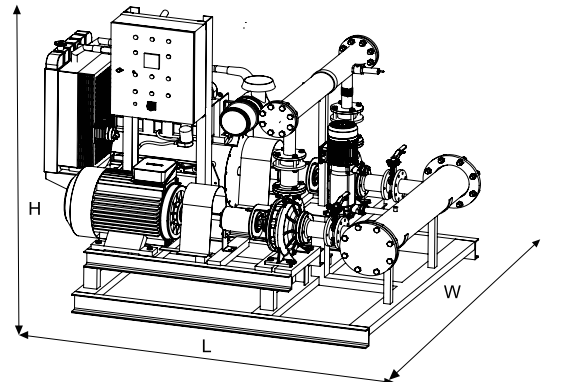
*That dimensions on the table are estimate measures. Dimensions may vary due to different motor types.

*Voice light alarm warning systems and weekly automatic test starter control panel

*Float switch with 10m Cable

*16 Bar expansion tank should be use for pump types above 10 Bar.

SMT 250/65 EDJY



SMT 250/65 EEJY



TANIMI/DEFINITION

12 m³/h ile 300 m³/h arası debiye sahip, TSE standartlarına uygun iki elektrikli, ve joker pompalı yangın gruplarıdır.

These are two electrical and jockey fire groups that can pumped water between 12 m³/h and 300 m³/h, conforms with TSE standards.

KULLANIM ALANLARI/USAGE AREAS

Projelerde belirtilen güç, debi ve basma yüksekliklerine göre seçilen elektrik elektrikli joker yangın söndürme hidroforları, askeri tesislerde, otellerde, hastanelerde, iş ve alışveriş merkezlerinde, fabrikalarda, toplu konutlarda, depolarda, gemilerde, okullarda ve sosyal hizmet binalarında kullanılmaktadır.

These types of two electrical fire extinguishing boosters that can be selected according to power, flow rate and head, are used in military complex , otels, hospitals, business and shopping centers , factories , buildings , warehouses, ships , schools and governancy buildings.

POMPA MALZEME ÖZELLİKLERİ/PUMP MATERIAL PROPERTIES

POMPA GÖVDESİ	GG25 DÖKÜM	PUMP BODY	GG25 CASTING
ÇARK	GG25 DÖKÜM	IMPELLER	GG25 CASTING
MİL	AISI 420	SHAFT	AISI 420
SIVI BASMA SICAKLIĞI	0-45°C	LIQUID TEMPERATURE	0-45°C
SIZDIRMAZLIK	YUMUŞAK SALMASTRA	PACKING	SOFT SEAL
GİRİŞ FLANŞI	DN80 PN16	INPUT FLANGE	DN80 PN16
ÇIKIŞ FLANŞI	DN65 PN16	OUTPUT FLANGE	DN65 PN16

POMPA TEKNİK ÖZELLİKLERİ/PUMP TECHNICAL PROPERTIES

TIP/ TYPE	DEVİR/ RPM	ÇALIŞTIRMA START	W mm	L mm	H mm	KOLLEKTÖR GİRİŞ ÇIKIŞ MANIFOLD IN OUT		mss	m ³ /h
SMT250/32 EEJY SERİ	3000	Otomatik ve Manuel	1200	1850	1300	4"	3"	60 80	2x28 2x32
SMT250/40 EEJY SERİ	3000	Otomatik ve Manuel	1250	1900	1500	5"	4"	60 80	2x65 2x50
SMT250/50 EEJY SERİ	3000	Otomatik ve Manuel	1300	2150	1800	5"	4"	60 80	2x120 2x90
SMT250/65 EEJY SERİ	3000	Otomatik ve Manuel	1500	2250	1850	6"	5"	60 80	2x175 2x140
SMT250/80 EEJY SERİ	3000	Otomatik ve Manuel	1600	2350	1900	8"	6"	60 80	2x270 2x240
SMT250/100 EEJY SERİ	3000	Otomatik ve Manuel	1700	2400	1950	8"	8"	60 80	2x370 2x300

*Tablodaki ölçüler takribidir, motor Kw'sına göre değişiklik gösterilebilir.

*Haftalık test programlı sesli ışıklı alarmlı uyarı sistemli yangın panosu

*10m kablolu sıvı seviye flatörü

*10bar üzeri pompa tiplerinde 16 bar'lık genişleme tankı kullanılmalıdır.

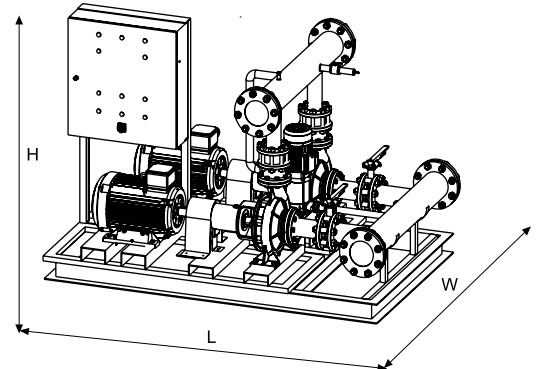
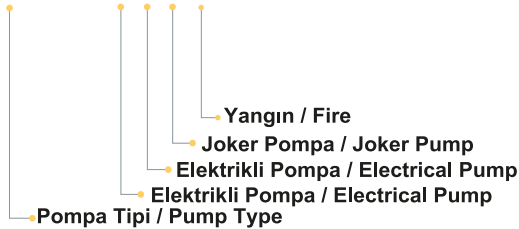
*That dimensions on the table are estimate measures. Dimensions may vary due to different motor types.

*Voice light alarm warning systems and weekly automatic test starter control panel

*Float switch with 10m Cable

*16 Bar expansion tank should be use for pump types above 10 Bar.

SMT 250/65 EEJY



SMC 310/100 DY



TANIMI /DEFINITION

60 m³/h ile 300 m³/h arası debiye sahip, standartlara uygun dizel pompalı yangın gruplarıdır.

These are diesel fire groups that can pumped water between 60 m³/h and 300 m³/h, conforms with standards

KULLANIM ALANLARI /USAGE AREAS

Projelerde belirtilen güç, debi ve basma yüksekliklerine göre seçilen dizel yangın söndürme hidroforları, askeri tesislerde, otellerde, hastanelerde, iş ve alışveriş merkezlerinde, fabrikalarda, toplu konutlarda, depolarda, gemilerde, okullarda ve sosyal hizmet binalarında kullanılmaktadır.

These types of diesel fire extinguishing boosters that can be selected according to power, flow rate and head, are used in military complex , otels , hospitals, business and shopping centers , factories , buildings , warehouses, ships , schools and governancy buildings

POMPA MALZEME ÖZELLİKLERİ /PUMP MATERIAL PROPERTIES

POMPA GÖVDESİ	GGG40 DÖKÜM	PUMP BODY	GGG40 CASTING
ÇARK	GG25 DÖKÜM	IMPELLER	GG25 CASTING
MİL	AISI 420	SHAFT	AISI 420
SIVI BASMA SICAKLIĞI	0-45°C	LIQUID TEMPERATURE	0-45°C
SIZDIRMAZLIK	YUMUŞAK SALMASTRA	PACKING	SOFT SEAL
GİRİŞ FLANŞI	DN150 PN16(SMC 310/100)	INPUT FLANGE	DN150 PN16(SMC 310/100)
ÇIKIŞ FLANŞI	DN125 PN16(SMC 310/100)	OUTPUT FLANGE	DN125 PN16(SMC 310/100)
GİRİŞ FLANŞI	DN125 PN16(SMC 270/80)	INPUT FLANGE	DN125 PN16(SMC 270/80)
ÇIKIŞ FLANŞI	DN80 PN16 (SMC 270/80)	OUTPUT FLANGE	DN80 PN16 (SMC 270/80)

POMPA TEKNİK ÖZELLİKLERİ /PUMP TECHNICAL PROPERTIES

TİP/ TYPE	DEVİR/ RPM	MOTOR GÜCÜ/ MOTOR POWER	ÇALIŞTIRMA START	W mm	L mm	H mm	KOLLEKTÖR GİRİŞ ÇIKIŞ MANİFÖLD IN OUT		mss	m ³ /h
SMC 270/80 DY	3000	1x75 KW	Otomatik ve Manuel Marşlı	600	1918	1450	5"	3"	80 90	1x180 1x140
SMC 310/100 DY	3000	1x90 KW	Otomatik ve Manuel Marşlı	670	1916	1525	6"	5"	79 92	1x280 1x200

*Tablodaki ölçüler takribidir, motor Kw'sına göre değişiklik gösterilebilir.

*Haftalık test programlı sesli ışıklı alarmlı uyarı sistemli yangın panosu

*10m kablolu sıvı seviye floatörü

*10bar üzeri pompa tiplerinde 16 bar'lık genişleme tankı kullanılmaktadır.

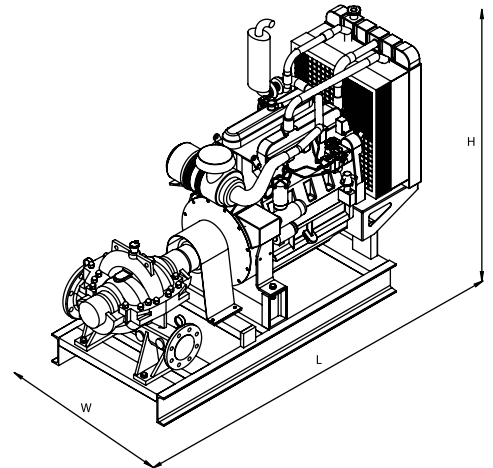
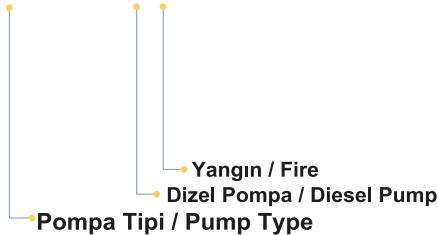
*That dimensions on the table are estimate measures. Dimensions may vary due to different motor types.

*Voice light alarm warning systems and weekly automatic test starter control panel

*Float switch with 10m Cable

*16 Bar expansion tank should be use for pump types above 10 Bar.

SMC 310/100 DY



SMC 310/100 EY



TANIMI /DEFINITION

60 m³/h ile 300 m³/h arası debiye sahip, standartlara uygun elektrik pompalı yangın gruplarıdır.

These are electrical fire groups that can pumped water between 60 m³/h and 300 m³/h, conforms with standards.

KULLANIM ALANLARI /USAGE AREAS

Projelerde belirtilen güç, debi ve basma yüksekliklerine göre seçilen dizel yangın söndürme hidroforları, askeri tesislerde, otellerde, hastanelerde, iş ve alışveriş merkezlerinde, fabrikalarda, toplu konutlarda, depolarda, gemilerde, okullarda ve sosyal hizmet binalarında kullanılmaktadır.

These types of electrical fire extinguishing boosters that can be selected according to power, flow rate and head, are used in military complex , otels, hospitals, business and shopping centers , factories , buildings , warehouses, ships , schools and governcy buildings.

POMPA MALZEME ÖZELLİKLERİ /PUMP MATERIAL PROPERTIES

POMPA GÖVDESİ	GGG40 DÖKÜM	PUMP BODY	GGG40 CASTING
ÇARK	GG25 DÖKÜM	IMPELLER	GG25 CASTING
MİL	AISI 420	SHAFT	AISI 420
SIVI BASMA SICAKLIĞI	0-45°C	LIQUID TEMPERATURE	0-45°C
SIZDIRMAZLIK	YUMUŞAK SALMASTRA	PACKING	SOFT SEAL
GİRİŞ FLANŞI	DN150 PN16(SMC 310/100)	INPUT FLANGE	DN150 PN16(SMC 310/100)
ÇIKIŞ FLANŞI	DN125 PN16(SMC 310/100)	OUTPUT FLANGE	DN125 PN16(SMC 310/100)
GİRİŞ FLANŞI	DN125 PN16(SMC 270/80)	INPUT FLANGE	DN125 PN16(SMC 270/80)
ÇIKIŞ FLANŞI	DN80 PN16 (SMC 270/80)	OUTPUT FLANGE	DN80 PN16 (SMC 270/80)

POMPA TEKNİK ÖZELLİKLERİ /PUMP TECHNICAL PROPERTIES

TİP/ TYPE	DEVİR/ RPM	MOTOR GÜCÜ/ MOTOR POWER	ÇALIŞTIRMA START	W mm	L mm	H mm	KOLLEKTÖR GİRİŞ ÇIKIŞ MANIFOLD IN OUT		mss	m ³ /h
SMC 270/80 EY	3000	1x75 KW	Otomatik ve Manuel Marşlı	600	1918	1450	5"	3"	80 90	1x180 1x140
SMC 310/100 EY	3000	1x90 KW	Otomatik ve Manuel Marşlı	670	1916	1525	6"	5"	79 92	1x280 1x200

*Tablodaki ölçüler takribidir, motor Kw'sına göre değişiklik gösterilebilir.

*Haftalık test programlı sesli ışıklı alarmlı uyan sistemli yangın panosu

*10m kablolu sıvı seviye flatörü

*10bar üzeri pompa tiplerinde 16 bar'lık genişleme tankı kullanılmalıdır.

*That dimensions on the table are estimate measures. Dimensions may vary due to different motor types.

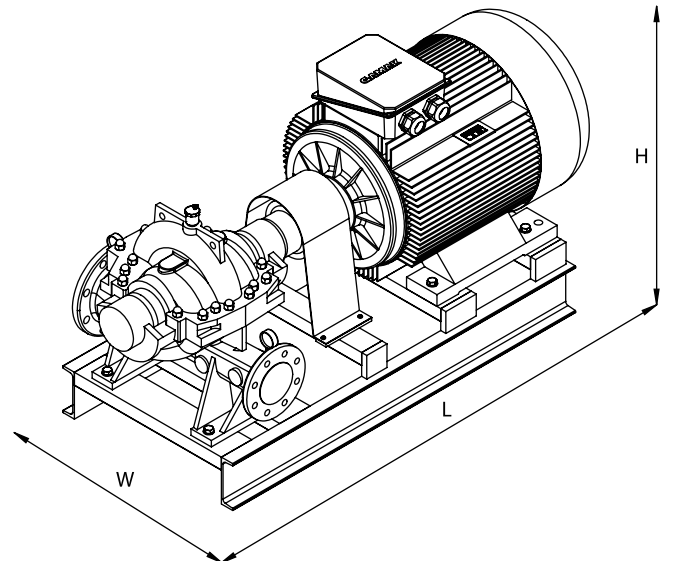
*Voice light alarm warning systems and weekly automatic test starter control panel

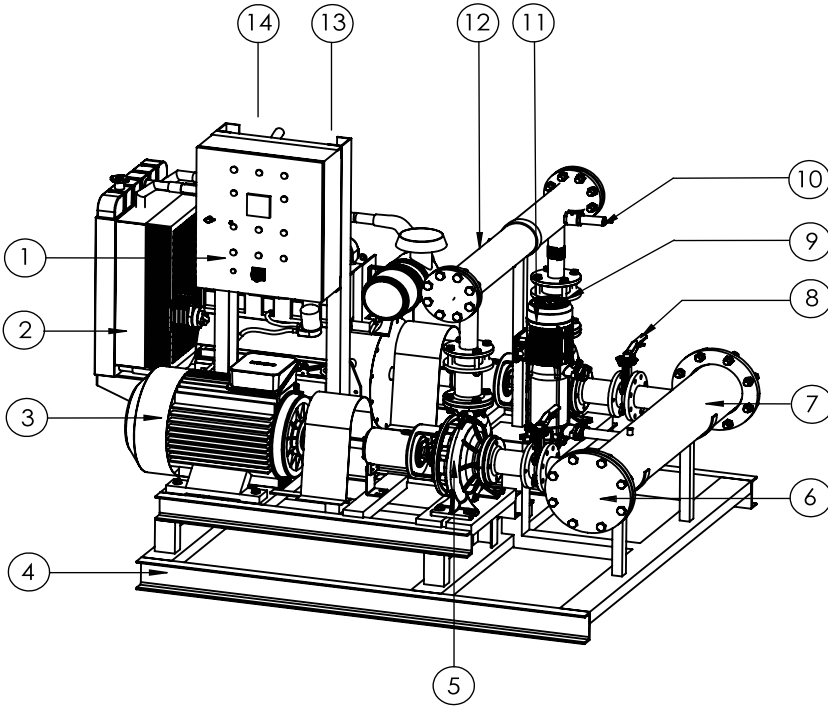
*Float switch with 10m Cable

*16 Bar expansion tank should be use for pump types above 10 Bar.

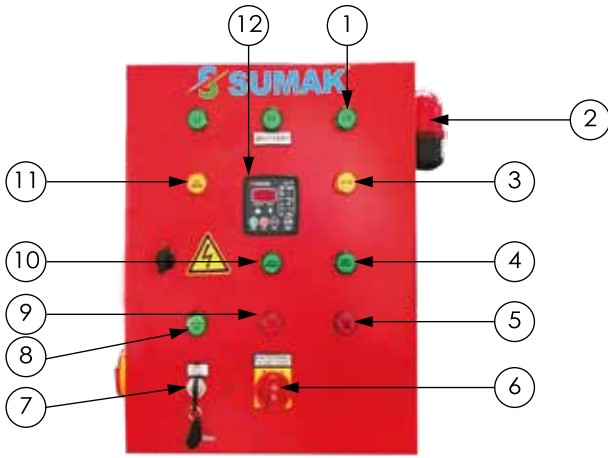
SMC 310/100 EY

Yangın / Fire
Elektrikli Pompa / Electrical Pump
Pompa Tipi / Pump Type

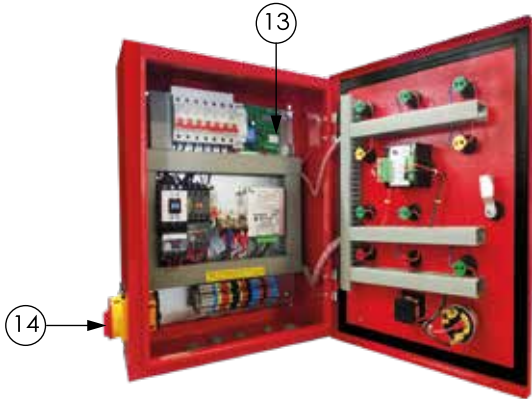


SMT 250 EDJY


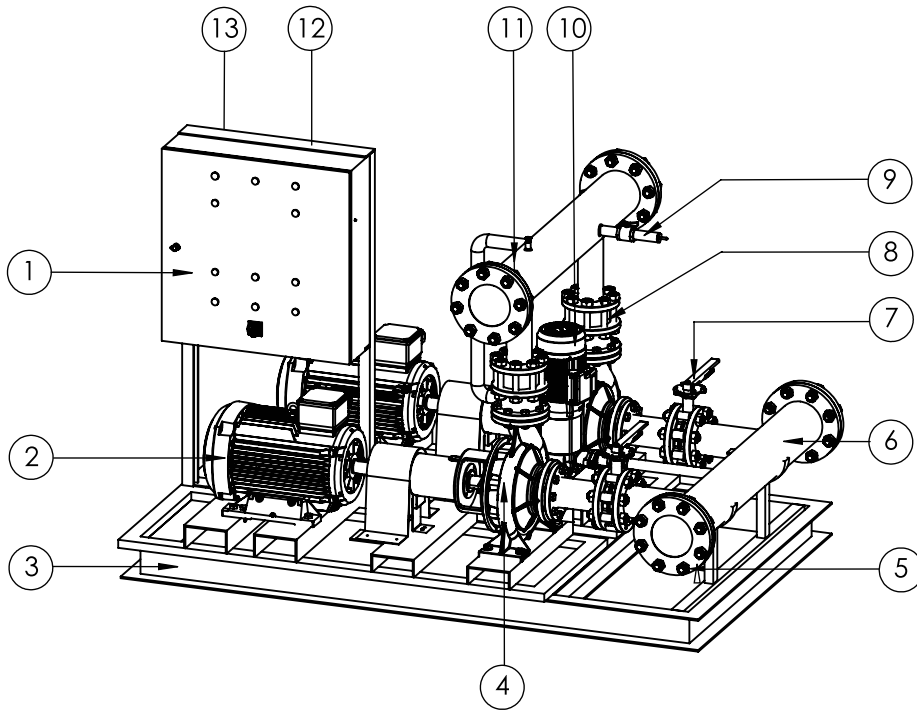
No	Parça Adı	Product Name
1	Kontrol Paneli	Control Panel
2	Dizel Motor	Diesel Engine
3	Elektrik Motoru	Electrical Motor
4	Şasi	Chassis
5	Elektrikli Pompa	Electrical Pump
6	Flanş	Flange
7	Emiş Kolektörü	Suction Manifold
8	Kelebek Vana	Butterfly Valve
9	Çekvalf	Check Valve
10	Emniyet Valfi	Safety Valve
11	Joker Pompa	Jockey Pump
12	Çıkış Kolektörü	Discharge Manifold
13	Basınç Switchi	Pressure Switch
14	Manometre	Manometer
	Opsiyonel	Optional
Op	Bronz Çark	Bronze Impeller
Op	Yükselen Milli Vana	OS&Y Valve
Op	Pompa Çıkış Kelebek Vanası	Butterfly Valve on Discharge Line
Op	3 Ayrı Pano	3 Different Panel



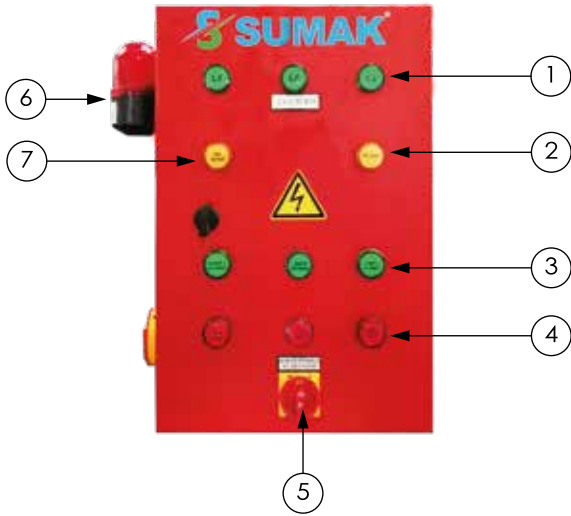
No	Parça Adı	Product Name
1	Üç Faz Lambaları	Three Phase Lights
2	Sesli Işıklı Alarm	Voice Light Alarm
3	Su Yok Lambası	No Water Light
4	Pompa Devrede	Pump On
5	Pompa Arıza	Pump Failure
6	Joker Çalıştırma	Jockey Start
7	Dizel Manuel Marş	Diesel Manual Start
8	Dizel Manuel Stop	Diesel Manual Stop
9	Joker Pompa Arıza	Jockey Pump Failure
10	Joker Devrede	Jockey Pump On
11	Faz Hatası	Phase Failure
12	Dizel Kontrol Paneli	Diesel Control Panel
13	Haftalık Test Kartı	Weekly Test Card
14	Ana Kesici	Main Breaker



*Her pompa için ayrı panolu opsiyoneldir.
 *Individual control panel for each pump is optional.

SMT 250 EEJY


No	Parça Adı	Product Name
1	Kontrol Paneli	Control Panel
2	Elektrik Motoru	Electrical Motor
3	Şase	Chassis
4	Elektrikli Pompa	Electrical Pump
5	Flanş	Flange
6	Emiş Kolektörü	Suction Manifold
7	Kelebek Vana	Butterfly Valve
8	Çekvalf	Check Valve
9	Emniyet Valfi	Safety Valve
10	Joker Pompa	Jockey Pump
11	Çıkış Kolektörü	Discharge Manifold
12	Basınç Switchi	Pressure Switch
13	Manometre	Manometer
	Opsiyonel	Optional
Op	Bronz Çark	Bronze Impeller
Op	Yükselen Milli Vana	OS&Y Valve
Op	Pompa Çıkış Kelebek Vanası	Butterfly Valve on Discharge Line
Op	3 Ayrı Pano	3 Different Panel



No	Parça Adı	Product Name
1	Üç Faz Lambaları	Three Phase Lights
2	Su Yok Lambası	No Water Light
3	Pompa Devrede	Pump On
4	Pompa Arıza	Pump Failure
5	Joker Çalıştırma	Jockey Start
6	Sesli Işıklı Alarm	Voice Light Alarm
7	Faz Hatası	Phase Failure
8	Haftalık Test Kartı	Weekly Test Card
9	Ana Kesici	Main Breaker

*Her pompa için ayrı panolu opsiyoneldir.

*Individual control panel for each pump is optional.





National Fire Protection Association

Be it known that NFPA recognizes

SUMAK DALGIĆ POMPA

as a Member in Good Standing and is entitled to
all the rights, honors and privileges of membership.



In witness thereof, the Seal of this Association
and the signature of its duly appointed officer is
affixed to this certificate.

1/6/2009

Date of Issue

James M. Shannon, President



KALİTE YÖNETİM SİSTEMİ BELGESİ

QUALITY MANAGEMENT SYSTEM CERTIFICATE



TÜRK STANDARLARI ENSTİTÜSÜ
bu belge ile

SUMAK POMPA A.Ş.
ÇERKEŞLİ OSB MAH. İMES
9. CAD. NO:14 DİLOVASI -
KOCAELİ / TÜRKİYE

kuruluşunun TS EN ISO 9001:2015 şartlarına uygun bir KALİTE
YÖNETİM SİSTEMİNE sahip olduğunu onaylar.

Belge kapsamı Ek'te verilmiştir



Bu belge belgeleme şartlarına
uygunluk sağlandığı sürece geçerlidir.

TURKISH STANDARDS INSTITUTION
hereby certifies that the organization

SUMAK POMPA A.Ş.
ÇERKEŞLİ OSB MAH. İMES
9. CAD. NO:14 DİLOVASI -
KOCAELİ / TÜRKİYE

has a QUALITY MANAGEMENT SYSTEM which fulfills
the requirements of the TS EN ISO 9001:2015

Scope of the certificate is given in annex



TÜRK STANDARLARI ENSTİTÜSÜ
TURKISH STANDARDS INSTITUTION

SİSTEM BELGELENDİRME GRUP BAŞKAN V.
VICE HEAD of SYSTEM CERTIFICATION GROUP

ALPER KARA

Türk Standardları Enstitüsü Türk Akreditasyon Kurumu TÜRKAK tarafından akredite edilmiştir.
Turkish Standards Institution, has been accredited by the Turkish Accreditation Agency TÜRKAK.

Belge No / Certificate No	KY-5153-07/09-R15
Belge Tarihi / Date of Certificate	30.06.2020
Geçerlilik Tarihi / Valid Until	11.10.2021
Revizyon Tarihi / Date of Revision	30.06.2020
İlk Belge Tarihi / Initial Certification Date	04.09.2007

This certificate is valid provided full compliance
with the certification requirement is maintained.



Çerkeşli OSB Mahallesi İMES-9 Cadde No:14 41455 Dilovası / KOCAELİ / TÜRKİYE

Tel.: 0 (262) 502 50 10 (pbx) Faks: 0 (262) 502 50 15

E-mail: sumak@sumakpompa.com Web: <http://www.sumakpompa.com>

☎ 444 11 62

