



DRENAJ ve PİS SU DALGIÇ POMPALAR
DRAINAGE and DIRTY WATER SUBMERSIBLE PUMPS
TANITMA VE KULLANMA KILAVUZU
INTRODUCTION AND USER'S GUIDE

TİP / TYPE

SDF300

SDF5

SDF6

SDF6A

SDF10

SDF13

SDF13A

SDF15

SDF15/1.5

SDF15/2

SDF5/2

SDF8/3

SDF12

SDF12/3

SDF15/1

SDF10/2

SDF14/2

SDF14/2-A

SDF18

SDF18/2

SDF18/2-A

SDF18/2-Y

SDF18/2Y-A

SDF15Y

SDF18/1.5Y



444 11 62

DIKKAT: POMPAYI KULLANMADAN ÖNCE KULLANMA KILAVUZUNU DIKKATLİCE OKUYUNUZ.

CAUTION: READ THE GUIDE CAREFULLY BEFORE USING THE PUMP.

GİRİŞ

Sayın Müşterimiz;

Öncelikle **SUMAK** markasını tercih ettiğiniz için teşekkür ederiz.

Montaj öncesinde bu dökümanı dikkatli okuyunuz.

Montaj işlemi ve çalıştırma, ürünün montajının yapıldığı ülkenin yürürlükteki emniyet kurallarına uygun şekilde gerçekleştirilmelidir. Tüm işlemler ustaca gerçekleştirilmelidir.

Emniyet kurallarına uyulmaması şahıslara zarar verme ve cihazlara hasar vermenin yanı sıra garanti altına alınan hakları geçersiz kılmaktır.

Pompanızın daha verimli ve daha uzun ömürlü çalışması için kullanma kılavuzundaki taşıma, kullanım alanları, işletmeye almadaki talimatlara ve montaj-uyarı görsellerine dikkat ediniz; aksi bir durumda pompanız garanti kapsamı dışında kalacaktır.

Doğru seçilen ve doğru kullanılan bir pompa çok uzun süre arıza ve problem çıkarmadan çalışır.

Pompanın arızasız ve problemsiz çalışması için bu kılavuzdaki kural ve talimatları dikkatlice okuyunuz.

Pompanızı kullandığınız sürece kullanma kılavuzunu saklayınız.

Pompayı alırken vermiş olduğumuz bilgiler dışında çalıştırmayınız.

Pompanızı çalıştırırken etiket değerlerini dikkate alınız.

Yerinde servis hizmetimiz yetkili servislerimizce sadece SUMAK Sertifikalı fabrika çıkışlı paket hidroforlar, yangın hidroforlarında, karıştırıcı çamur suyu dalgıç pompalarımızda ve 5.5 Hp üzeri dalgıç pompalarda verilmektedir.

Diğer ürünlerimiz ile ilgili satış sonrası servis hizmetimiz, Türkiye geneline yayılmış olan yetkili servis merkezlerimizde veya merkez servisimizde verilmektedir.

KULLANIM ÖMRÜ 5 YILDIR / LIFETIME IS 5 YEARS

INTRODUCTION

Dear Customer;

Firstly we thank you to prefer **SUMAK** brand.

Please read this document carefully before starting the assembly.

Assembly and set up has to be performed according the applicable safety regulations of the country where the product is installed.All the operations has to performed skillfully.

If you do not follow the security conditions, will be harmed people and devices also will be invalidated the guaranteed rights.

Give attention to transport, usage areas, operating instructions inside user guide and assembly – warning images in order to more efficient and longer life time operation of the pump; otherwise your pump will be out of guarantee.

Rightly selected and properly used pump works for a long time without any breakdowns and problems.

Read the rules and instructions in this manual carefully for the pump in order to work without breakdowns and problems.

Keep the operating manual as long as you usage the pump.

Do not work the pump out of the information is given.

Pay attention to the label values while usage the pump.

KULLANIM ALANLARI

*SDF8/3, SDF12/3, SDF5/2, SDF15/1 serisi dalgıç pompalar temiz su temininde;
*SDF300, SDF5, SDF6, SDF6A, SDF10, SDF10/2, SDF13, SDF13A, SDF14/2, SDF14/2-A, SDF15, SDF15/1.5, SDF18/2, SDF18/2-A, SDF18/2-Y, SDF18/2Y-A, SDFY, SDF18/1.5Y serisi dalgıç pompalar kirli su temininde, Őelale ve havuzlarda inŐaatlarda birikinti su tahliyesinde kullanılabilir.

AREAS OF USAGE

*SDF8/3, SDF12/3, SDF5/2, SDF15/1 series of submersible pumps can be used in clean water supply.

*SDF300, SDF5, SDF6, SDF6A, SDF10, SDF10/2, SDF13, SDF13A, SDF14/2, SDF14/2-A, SDF15, SDF5/1.5, SDF7/1.5, SDF9/1.5, SDF15/1.5, SDF18/2, SDF18/2-A, SDF18/2-Y, SDF18/2Y-A series of submersible pumps can be used in dirty water supply, in pools and backwater evacuations in buildings.

TAŐIMA

Pompalar fabrikamızdan alıŐmaya hazır halde sevk edilirler.

TaŐıma esnasında pompalar nakliye aracına yklerken ve indirirken dzgn ve hasar grmeyeceđi Őeklinde yerleŐtiriniz.

Pompayı ambalajsız veya ambalajlı olarak taŐırken yere dŐrmeyiniz, zerine ađırlık koymayınız. TaŐıma alıŐmaları sırasında eldiven, sert ulu ayakkabı ve kask giyiniz. Gereken gvenlik nlemlerini alınız.

Ađır ykleri elinizle taŐımaya kalkmanız sırt ve bel incinmesi riski oluŐturabilir.

Kaldırma ve taŐıma iŐlemleri taŐıma talimatlarına uygun ve yetkili personelce yapılmalıdır.

*** TaŐımalar esnasında pompayı enerji kablosundan kaldırmayınız.**

TRANSPORTATION

The pumps are dispatched from our factory as ready for working.

Place the pumps during transportation in a way in which they are not harmed while they are loaded and unloaded from the transportation vehicle.

Do not drop the pump on ground while carrying it with or without packing, do not place any weights on it.

Use gloves, hard-tipped shoes and helmet During the carrings. Take necessary safety precautions.

Having to carry heavy loads with your hands can cause waist and back injuries.

Lifting and transporting operations must be carried out in accordance with transport instructions and with authorized operators.

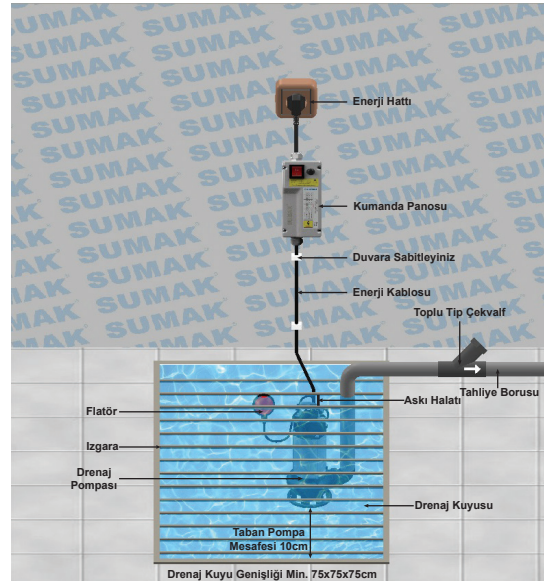
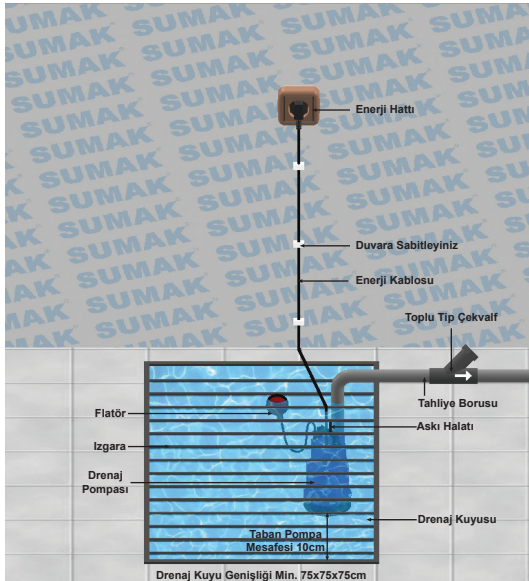
***During the carrying do not lift the pump from its energy cable.**

POMPAYI İŞLETMEYE ALMADA DİKKAT EDİLMESİ GEREKLİ HUSUSLAR

- 1- Pompa elektrik bağlantısını elektrik teknikeri veya ehliyetli bir elektrikçiye yaptırınız.
- 2- Pompa çalışma alanı minimum 75x75x75 cm olmalıdır. Pompa elektrik voltaj çalışma aralığı monofaze modellerde 210-230 V trifaze modellerde 380 V olmalıdır.
- 3- Bu pompalar az kirli drenaj suyu tahliyesine uygun ürünlerdir. Başka tip sıvılarda kullanılmamalıdır.
- 4- Pompayı asit, zeytinyağı, petrol gibi sıvılarda ve amacı dışında kullanmayınız.
- 5- Pompa elektrik bağlantısı yapılırken mutlaka pompanın topraklaması yapılmalıdır (can güvenliği için). Pompa Max.30mA sahip kaçak akım sigortası ile çalıştırılmalıdır.
- 6- Pompanızı Sayfa 5 Şekil 1'e göre montaj ediniz.
- 7- Pompa tesisatı su borusu veya rekorla yapılacaksa montaj esnasında aşırı sıkılarak pompa çıkış ağzının çatlamamasına dikkat ediniz.
- 8- Pompayı kesinlikle enerji kablosundan sarkıtmayınız, askı halatı kullanınız.
- 9- Pompanın çalışacağı alan ile enerji hattı arasındaki mesafe uzak ise veya enerji kablosuna ek yapılması gerektiğinde, kablo seçimi için (kesit) sayfa 40'da yer alan elektrik kablosu seçim tablosundan yararlanabilirsiniz.
- 10- Bütün pompalar, koruma sistemlerine göre ve uygun bir su seviyesinde kullanılmalıdır.
- 11- Pompa enerji bağlantısı ve tesisat bağlantısı yapıldıktan sonra kuyu veya logara indikten sonra pompa ağırlığı ve tesisat ağırlığını taşıyacak bir halat veya zincirle sabitlenmelidir.
- 12- Kuyuda aşırı derecede çamur veya pompayı tıkayacak partiküller varsa, kuyu ıslah edildikten sonra pompa kullanılmalıdır.
- 13- Pompayı çalıştırmadan önce enerji kablosunda yırtık, delik, parçalanma vs. varsa tamir edildikten sonra pompa kullanılmalıdır.
- 14- Monofaze tip pompaları trifaze prize takarak çalıştırmayınız.
- 15- Enerji kablosunu mümkün olduğunca duvara montajlı olarak şebekeye çekiniz.
- 16- Bu pompalar max. 35°C sıcaklıktaki suyun transferi için kullanılabilir. Uygun aksesuarlarla, ürün su baskınlarında odaları boşaltmak ve ayrıca su kaplarına su basmak, su kaplarından, kuyulardan su boşaltmak, tekne ve yatların suyunu boşaltmak ve benzeri amaçlarla kullanılabilir. Bu ürün uzun süreli devirdaim uygulamaları için uygun değildir (örn. Süs havuzu, yüzmeye havuzu, akvaryum). Pompalarımız devirdaim pompası değildir devirdaim amacı ile kullanmayınız.
- 17- Pompayı düşük voltajlarda çalıştırmayınız.
- 18- Pompa çalışırken su hortumunun 90° kırılmamasına dikkat ediniz.
- 19- Pompa çalışırken pompaya veya suya dokunmayınız. Bakınız Sayfa 39.
- 20- Birikintili su tahliyesinde kullanılan pompanın flatörü (şamandıra) suyu bitirme amaçlı olarak kabloya dik bağlamayınız. Aksi takdirde motorun yanmasına sebebiyet verecektir. Pompanın suya tamamen gömülü olması gerekmektedir. Sayfa 13 Şekil 5-6, Sayfa 14 Şekil 7'deki görsellere bakınız.
- 21- Kış aylarında suyun buz tutması halinde pompayı çalıştırmayınız.
- 22- Pompanızı kesinlikle susuz çalıştırmayınız.

- 23- Pompa kuyunun içine indirildikten ve pompa çalıştırıldıktan sonra, suyun yüzeye çıkması için birkaç saniye bekleyiniz.
- 24- Pompa titreşimleri TSE 2782 standardına uygundur.
- 25- Pompalarımızın sesi TSE EN ISO 1680 standardına göre gürültü (desibel) testine tabi tutulmaktadır.
- 26- Arıza durumlarında pompaya müdahale edilmeden önce mutlaka pompanın bulunduğu ortam aydınlatılmalıdır.
- 27- Arıza durumlarında pompanın çalıştığı alana girilmesi gerektiğinde yüksek boğazlı çizme giyilmesini tavsiye ederiz.
- 28- Pompanın çalıştığı alan (drenaj kuyusu) arada kontrol edilerek pislik dolmuş ise kuyu tabanındaki katı pisliği temizleyiniz.
- 29- Pompa termik sık sık atıyor ise pompayı servise getiriniz. (Servis çağırınız.)
- 30- Suyun azalması durumunda flatörü iptal edip pompayı sürekli çalıştırmayınız.
- 31- Enerji kablosuna ve flatör kablosuna suyun içine gelen kısmından kesinlikle ek yapmayınız. Enerji kablosuna suyun içine gelmeyen kısma da yapılmasını tavsiye etmiyoruz. Fakat zorunlu durumlarda ek yapılması gerektiriyorsa profesyonel kablo ek mufu ile ya da su geçirmeyen (eriyen) bant ile ehliyetli elektrikçi ustalarına yaptırılmalıdır.
- 32- Ürün montajı yapılırken pompa kullanımı ve montaj bilgileri için Sayfa 5 Şekil 1, Sayfa 12 Şekil 3-4, flatörlerin çalışma mantığı için Sayfa 13 Şekil 5-6, Sayfa 14 Şekil 7, elektrik bağlantıları için Sayfa 21 Şekil 8 ve can güvenliği uyarıları için Sayfa 39 Şekil 9'daki görsellere dikkat ediniz.
- 33- Pompanın, çalışma esnasında yer değiştirilmesi durumunda, her kullanımdan sonra temiz su ile yıkanmalıdır.
- 34- Kuyunun tabanı her 3 ayda bir çamurdan arındırılmalıdır.

ÖRNEK DRENAJ POMPASI MONTAJ GÖRSELİ



Şekil 1

THE ISSUES TO BE CARED DURING COMMISSIONING OF THE PUMP

- 1- Make the electricity connection of the pump to an electricity technician or a qualified electrician.
- 2- Pump working area should be minimum 75x75x75 cm. Pump electricity operation range is 210-230 V monophasic models and 380 V three-phase models.
- 3- These pumps are available to use for dirty water discharge. Do not use with other type of fluids.
- 4- Do not use the pump in the liquid types of acid, olive oil, petroleum and misuse.
- 5- Pump must be grounded while electric connection is making (for life security). Pump should work with leakage current fuse max 30 mA.
- 6- Assemble the pump according to Figure 1 on Page 7.
- 7- If the pump installation will be done with water pipe or sleeve, be careful not to excess clamp, otherwise it will cause cracking in the output of the pump.
- 8- Do not certainly hang down the pump from its energy cable, use suspension cable.
- 9- If the distance between the pump working area is away from energy network or additional coupling to power cable is needed, for the cable selection (section) you can utilize the electrical cable selection table which is on page 40.
- 10- All pumps should be used in appropriate water level and suitable to their protection system.
- 11- Pump has to be fastened with a rope or chain which can be the weight of pump and installment after energy and installment connection of pump is made and lifted down to sewerage.
- 12- Use the pump after reclaim the borehole if there is massive particulars and extremely sludges in the borehole.
- 13- Check whether there is ripped, hole or disintegration on the energy cable before starting the pump.
- 14- Do not start single phase pumps by inserting to the three phase plug.
- 15- Install the energy cable to the network, mounted as close as the wall.
- 16- These pumps can be used for transfer of water in 35°C temperature. With the suitable accessories they can be used in discharging flood water in rooms and also pump to water cups, dewatering from cups and wells, dewatering from boats and yachts or similar purposes. This product is not suitable for long term circulation applications (For example; ornamental pool, swimming pool, aquarium).
- 17- Do not start the pump in low voltages.
- 18- Pay attention to water hose not to break in 90° while pump is working.
- 19- Do not touch the pump or water while pump is working. Please check page 39.
- 20- Do not connect float switch to the electric cable vertically in order to discharge all water which used for evacuation of backwater. Otherwise pump motor may be burned. Pump should be completely underwater. Please check Figure 5-6 in Page 13 and Figure 7 in page 14.
- 21- Do not start the pump when the pump freezes in winter months.
- 22- Do not certainly start the pump without water.

- 23- Wait few seconds for the water to come to surface level, after putting down the pump in the well and starting the work.
- 24- The pump vibrations are conform to the TSE 2782 standards.
- 25- The sound of the pumps have noise test according TSE EN ISO 1680 standards.
- 26- In case of failure stuations, the environment in where the pump is located has to be definitely lighten before start to interfere.
- 27- In case of failure stuations, when it neccessary to be entered into the working area, We advise you to use long high throat boots
- 28- The pumps working area (drain well) has to be checked from time to time. Clean the dirt If it happens on well basement.
- 29- If the pump has thermic problem frequently, take the pump to the service (Call the service).
- 30- When the water reduces, do not cancel the float switch in order to continuous operation.
- 31- Definitely do not make a cable addition to the electric cable or float switch where the possible water touch. We also dont advise anywhere to make addition. But in neccessary stuations, make the addition with professional cable splice or waterproof ape (melt tape) by qualified electricians
- 32- Please check Figure 1 in Page 7 and Figure 3-4 in Page 12 for usage of pump and assembly information while mounting, check Figure 5-6 in Page 13 and Figure 7 in Page 14 for working mechanism of the float switch, Figure 8 in Page 21 for electric connection, Figure 9 in Page 39 for life security warnings.
- 33- Pump has to be washed with clean clean water after each usage while the transportation on operation.
- 34- Well base has to be cleaned from sludge each 3 months.

SAMPLE DRAINAGE PUMP ASSEMBLY IMAGE

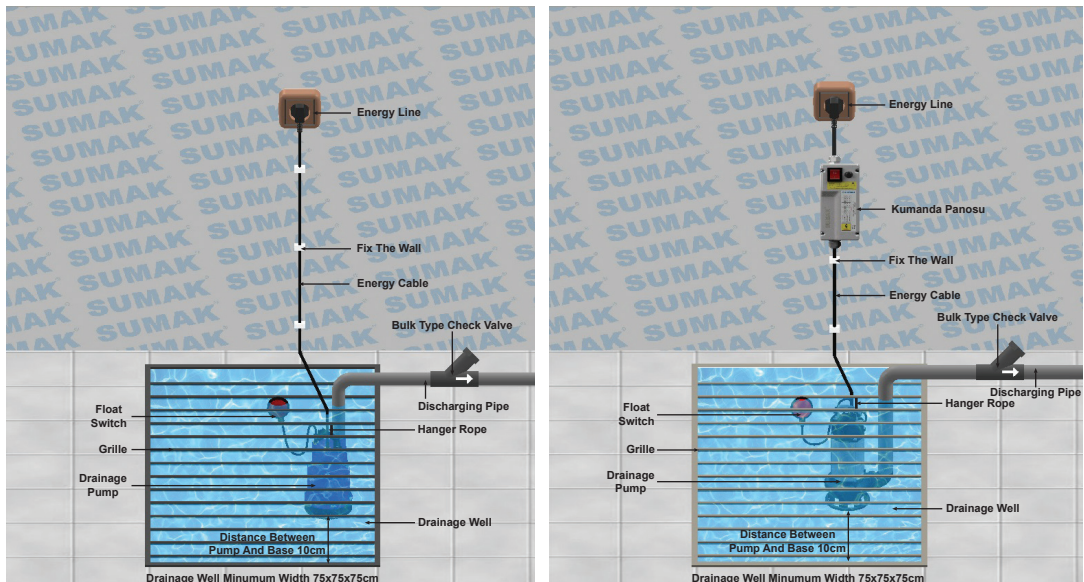


Figure 1

TEMEL EMNİYET KURALLARI

- 1- Çalıştığınız ortamda; uyarıcı bir tabela, bir talimat ya da özel işyeri gereği kuralları mevcutsa bu kurallara mutlaka uyunuz.
- 2- İş yeriniz yönetimi tarafından şart koşulmamış, olsa bile iş ve işçi güvenliği temel kurallarına mutlaka uyunuz.
- 3- Korunmanız için gerekli; baret, eldiven, zırhlı bot, koruyucu iş elbisesi, koruyucu gözlük, maske gibi şahsi koruyucu teçhizatınızı uygun şekilde donanarak çalışmaya başlayınız.
- 4- Bilmediğiniz ya da emin olmadığınız her türlü durum için ilk amirinize başvurarak iş ve iş güvenliğini temin ediniz.

BASIC SAFETY RULES

- 1- In the environment you are working in; If you have a warning sign, an instruction, or a code of conduct for a specific workplace, you should definitely suitable with this rule.
- 2- You are absolutely unfamiliar with the basic rules of work and work safety, even if it is not required by your business administration.
- 3- Necessary for your protection; Such as helmet, gloves, armored boots, protective work clothes, safety goggles, masks, and so on.
- 4- Ensure business and business security by contacting your first supervisor for any situation you do not know or are unsure about.

MAKİNELER İÇİN ÖZEL GÜVENLİK TALİMATLARI

ÖNEMLİ!

- 1- Güvenlik talimatlarını anlamak ve gerekli tedbirleri almak için azami çaba sarf ediniz. Güvenlik esaslarını incelerken beraberinde ürün tanıtım resimlerini de birlikte inceleyiniz.
- 2- Motorun tüm parçaları sadece bir tek doğru bağlanabilme özelliğine sahiptir. Motorun bakımı, ayarlanması ve montajı sırasında uygun bağlantı şekillerini değiştirmeyiniz. Bağlantı elemanları üzerinde yapılan müdahalelerde motorun bağlantı şekillerine ve çalışma prensibine uygun müdahaleler yapınız.
- 3- Motorun yapısı ve konstrüksiyonu elektrik taşıyan parçalarla direk ve dolaylı teması engelleyecek şekilde tasarlanmıştır. Elektrik tesisatı ve parçaları ile temas etmeyiniz. Motorun elektrik tertibatında bir değişiklik ya da ayarlamaya çalışmayınız. Motor klemens kutusu kapağını sökmeyiniz. Açık bırakmayınız. Tüm elektriksel arıza ve ayarlamalar yetkili elektrik teknisyenlerince yapılmalıdır.

4- Elektriksel bağlantı noktaları, uygun bağlantı şekilleri için kablo kodlama yöntemiyle belirtildi. Elektriksel bakım ve ayarlamalarda motorun elektrik şemasına, kablo kodlama sistemine ve çalışma prensibine uygun müdahaleler yapılmalıdır. Farklı uygulamaların yapılması elektriksel riskler oluşturabilir.

5- Motorun tasarım ve üretiminde verimlilik ve güvenlik esaslarına uygun parça ve donanımlar seçilmiştir. Motorun bakım, ayarlama ve montajında arızalı parçaların değiştirilmesi gereksinimi doğarsa; değişecek parçaları cihaz üzerindeki orijinal parçaların yenisi ile değiştiriniz. Farklı parça ve donanımların kullanılması makinenin güvenliğini azaltır.

6- Motorun çalışmasından kaynaklanan gürültü seviyesi, motorun güvenliği kullanımını azaltmaz ve herhangi bir tehlikeli duruma yol açmaz.

7- Motorun çalışmasıyla oluşacak havadaki titreşim emisyonu, cihazın güvenliğini azaltmaz ve başka herhangi bir tehlikeli duruma yol açmaz.

8- Motorun çalışma frekansı 50 Hz. olup düşük, yüksek frekans, radyo frekansı ve mikro dalga yaymaktadır.

9- Motorun tasarımı insan hatasıyla oluşabilecek risk ve tehlikeleri en az seviyeye düşürecek şekilde yapılmıştır. Olası durumlarda insan mantığı ile uyuşmayan şekilde motora müdahale etmeyiniz, motorun üretilen amacın dışında farklı bir amaç için kullanmayınız.

10- Motorun dış tesirlerinden etkilenmeyecek şekilde çalışma bölgesine sabitlenmesi için güvenli bağlantı noktaları oluşturuldu. Motorun montajında ve sabitlenmesinde bu bağlantı noktalarını kullanınız.

11- Motorun üzerinde taşıma için güvenli tutucu bağlantıları oluşturuldu. Motorun taşınmasında vinç ve benzeri kaldırma ekipmanı kullanınız. Bağlama aparatlarının seçiminde cihazın ağırlığına ve konstrüksiyon yapısına uygun sapan ve halat kullanınız.

12- Çalışma esnasında oluşabilecek parçalanmalarda; mekanik ve elektriksel risk yaratacak etkiler motor konstrüksiyon yapısının içine hapsedildi ve motor kabininin dışına taşınması önlendi. Bu tür risk içeren olaylardan çevre ve kullanıcı izole edilmiştir. Motorun kapak ve koruyucularını sökmeyiniz. Bu koruyucu ve kapakların sökülmesi beklenmeyen risklere maruz kalmanıza sebep olabilir.

PRIVATE SAFETY INSTRUCTIONS FOR MACHINES

IMPORTANT!

1- Make maximum efforts to understand the safety instructions and take the necessary precautions. When examining the safety basics, look at the product introduction pictures together.

2- All parts of the motor have only one correct connecting feature. Do not change the proper connection patterns during motor maintenance, adjustment and installation. In the interventions made on the fasteners, please make sure that you are in accordance with the motor connection style and working principle.

- 3- Motor structure and construction are designed to prevent direct and indirect contact with electricity carrying parts. Do not touch the electrical system and parts. Do not attempt to make any changes or adjustments to the motor's electrical system. Do not remove the motor terminal box cover. Do not leave it open. All electrical malfunctions and adjustments must be made by an authorized electrician.
- 4- The electrical connection points are specified by means of the cable coding method for the appropriate connection types. Electrical maintenance and adjustments should be made to the motor electrical scheme, cable coding system and operating principle. Performing different applications may create electrical risks.
- 5- Parts and equipment suitable for the efficiency and safety principals in motor design and production have been selected. If it is necessary to replace defective parts in motor maintenance, adjustment and installation; Replace the parts to be replaced with the original parts on the device. Using different parts and equipment reduces the safety of the machine.
- 6- The noise level caused by the motor running does not reduce the use of the engine safety and does not cause any dangerous situation.
- 7- Vibration emission in the air caused by motor operation will not reduce the safety of the device and will not cause any other dangerous situation.
- 8- The operating frequency of the motor is 50 Hz. It is low, high frequency, radio frequency and microwave.
- 9- Motor design is designed to minimize the risks and hazards that can occur with human error. Do not interfere with the motor in situations that do not match with human rationality, and do not use the motor for any purpose other than the intended purpose.
- 10- Secure connection points are formed to secure the motor to the working area in such a way that it is not affected by external influences. Use these connection points when mounting and fixing the motor.
- 11- Secure retainer connections for transport on the motor. Use hoists and similar lifting equipment to transport the motor. When selecting the connecting apparatus, use the sling and rope suitable for the weight of the apparatus and construction.
- 12- In the case of parts that may occur during operation; Mechanical and electrical hazards were trapped in the motor construction and prevented from moving outside the engine compartment. The environment and the user are isolated from such risky incidents. Do not remove the motor cover and its covers. Removing these covers and covers may cause you to be exposed to unexpected risks.

ENERJİ TASARRUFU VE POMPA PERFORMANSI İÇİN GEREKLİ ÖNLEMLER

Enerji tasarrufu pompaların seçilmesine ve uygun kullanımına harcanacak gayret ile mümkün olacaktır. Pompaların veriminin olduğu kadar tesisatında verimi olabileceğini gözönünde bulundurmalıyız.

1-Bir akışkanı 50 m yukarıya pompalamak için 100 mss pompa gerektiren bir tesisat yapılmışsa; bu tesisatın verimi %50 olacaktır.

2- Tesisatta kullanılan dirsek ve vana sayısı ne kadar az olursa, sürtünme kaybı için boru seçimi doğru yapıldığı takdirde, düşük KW'lı pompa ideal olacaktır.

3-Pompalar da her makina gibi zamanla aşınırlar, pompa debisi ve basma yüksekliği azalır. Bu durumdaki pompa onarılarak tekrar devreye alınır ,böylece pompa performansı yenilenmiş olur.

4- Pompa seçimine ve yüksek verimli sistem tasarımına bizlerin göstereceği özen sayesinde enerji verimliliği artacaktır. Tesisatta sıkça karşılaştığımız kontrol vanaları, basınç düşürücülerin yerine enerji yok etmeden aynı işlevi yapacak başka çözümlere yönelinmelidir.

5- Dalgıç pompalarda basma hattında kullanılan tesisat hortumunun seçimi yapılırken örgülü veya sert genleşmeyen hortum seçilmelidir. Aksi taktirde pompanın verimi düşecektir. Tasarladığımız sistemlerde işletme maliyetini de göz önüne alarak çözümler üretilmelidir. Böylece CO2 emisyonu azaltıcı yöntemlere yönelmek çevre duyarlılığı göstermek açısından uygun olacaktır.

NECESSARY PRECAUTIONS FOR PUMP PERFORMANCE AND ENERGY CONSERVATION

Energy conservation may be possible may effort of the pump selection and suitable usage. You should consider the efficiency of installation as much as the pump efficiency of pump.

1- If there is installation pump a liquid 50 m up which requires 100 mss, the efficiency of the installation will be %50

2- If the number of elbows and valves are low in the installation, the low KW pump will be ideal when the pipe selection will made correct for fricition loss.

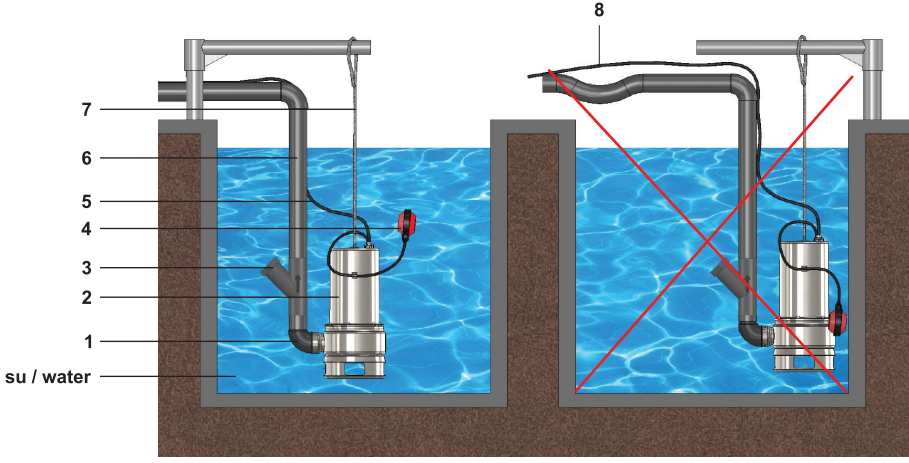
3- As the machines, pump may be wear waray as the time passes pump flow and delivery head decreases.

In that case pump is regained and engaged thus pump performace can be renewed.

4- Energy conversation will increase with our attention to desing high efficiency system and pump selection. Instead of the control valves and pressure reducers in the installations, we should head towards another solutions which make the same work without loosing enegy.

5- Meshed or strong non-dilated hose must be selected for installation hose which is used in discharge line in submersible pumps. Otherwise pump efficiency will decrease. Solutions must be created considering operating costs in the systems we desing.- Consequenty, trending tovars the methods of lowering CO₂ emission will be suitable to show our environmental sensibility

MONTAJ ŞEKLİ ASSEMBLY DRAWING



Şekil 3 - Figure 3

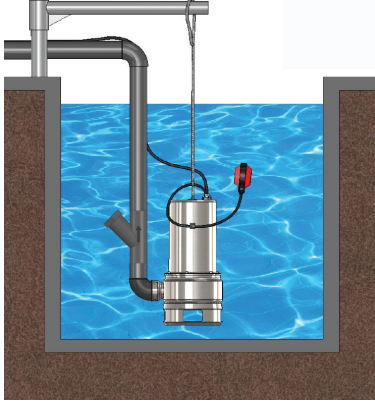
Şekil 4 - Figure 4

- | | |
|------------------------------------|--------------------------------------|
| 1 Dirsek / Elbow | 5 Enerji Kablosu / Energy Cable |
| 2 Pompa / Pump | 6 Tesisat Borusu / Installation Pipe |
| 3 Toplu Çekvalf / Ball Check Valve | 7 Askı Halatı / Suspension Cable |
| 4 Flatör / Float Switch | 8 Hava Cebi / Air Pocket |

- 1- Pompanızın elektrik tesisatını ve elektrik bağlantısını elektrik teknikeri veya ehliyetli bir elektrikçiye yaptırınız.
- 2- Pompa elektrik bağlantısı yapılırken mutlaka pompanın topraklanması yapılmalıdır. (can güvenliği için)
- 3- Pompa çıkış ağzına uygun hortum kullanınız. Kesinlikle çıkışları daraltmayınız.
- 4- Pompa tesisatını tasarlarken tesisatta hava cebi oluşmamasına dikkat ediniz. Aksi takdirde pompa içine su alamayacağından su basmayacaktır. (Sayfa 9. Şekil 4)
- 5- Pompa çalışma alanı minimum 75x75x75 cm olmalıdır.
- 6- Pompanızın çalıştığı yer pompa taban çamuruna batmayacak şekilde olmalıdır. En az 20 cm yukarıda kalacak şekilde pompanızı askı halatı ile asınız. (Sayfa 9. Şekil 3)
- 7- Pompa flatörünüz fabrika ayarlıdır. Flatörü ayar yuvasından çıkartmayınız.

- 1- Make the electricity connection to an electric technician or qualified electrician.
- 2- Pump must be grounded while electric connection is in progress. (for life security)
- 3- Use convenient hose for pump end suction edge. Absolutely do not narrow the outputs.
- 4- Be careful no to occur an air pocket in the installation when you designing the installation. Otherwise pump will not flow water since it will not take water inside (Page 9, Figure 4)
- 5- Pump working area should be minimum 75x75x75 cm.
- 6- Pump working area must be like the pump should not dip to ground mud. Hang your pump with suspension cable min 20 cm up. (Page 9. Figure 3)
7. Pump float switch is factory set. Do not remove the float switch from its adjusting housing.

FLATÖRÜN ÇALIŞMASI OPERATING OF FLOAT SWITCH

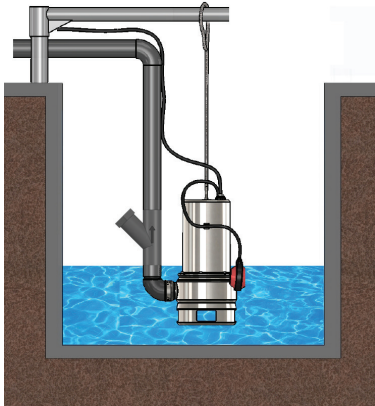


Şekil 5 - Figure 5

Şekil-5'de Kuyuda su varken flatörün durumu görülmektedir. Bu durumda flatör şekilde görüldüğü gibi suyun yüzeyine doğru olacaktır.

Flatör bu konumunda iken elektriksel olarak açık olan kontak uçları birbirine temas ederek pompanın çalışmasını sağlayacaktır. (Şekil-5)

See the situation of float switch while there is water in the borehole. In this case float switch should be in to water surface, as seen in Figure-5. In this condition tips which are open as an electrical will engage each of the float switch the contact tips which are open as an electrical will engage each other and provide the operating of the pump. (Figure-5)

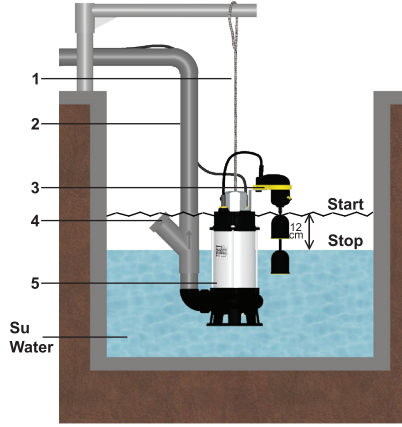


Şekil 6 - Figure 6

Şekil-6'da Kuyuda su yokken flatör aşağı düşmüştür. Bu durumda Şekil-5'de birbirine temas eden kontak uçları, Şekil-6'da elektriksel olarak devreyi açık duruma getirerek, pompanın çalışmasını durduracaktır. Flatör motorun susuz çalışmasını engelleyerek yanmasını önleyecektir. (Şekil-6)

In Figure-6 Float Switch has fell down when there is no water in the borehole. In this case, in Figure-5 contact tips which engaged with each other will open the circuit as an electrical in Figure-6 and stop operating of the pump. Float switch will prevent the burning of the motor by blocking the working without water. (Figure-6)

ASANSÖR FLATÖRÜN ÇALIŞMASI OPERATION OF ELEVATOR FLOAT SWITCH



Şekil 7 - Figure 7

- 1 Askı Halatı / Suspension Cable
- 2 Basma Tesisatı / Pressure Installation
- 3 Asansör Flatör / Elevator Float Switch
- 4 Toplu Çekvalf / Ball Check Valve
- 5 Pompa / Pump

Şekil-7'de kuyu üst seviyeye kadar dolduğunda pompa çalışır. Su seviyesi düşmeye başlar ve stop seviyesine geldiğinde pompa durur.

Asansör flatörün Start-Stop ayar mesafesi diğer flatörlere göre daha kısa olduğundan pompanın kurulumunun yapılacağı kuyu minimum 75x75x75cm olmalıdır. Pompanın kurulumu yapılırken çıkışına mutlaka toplu çekvalf takılmalıdır. Aksi takdirde pompanın tesisat yoluyla logara bastığı su pompa stop ettiğinde geri gelip pompanın bulunduğu kuyuyu doldurup pompayı çalıştıracaktır. Ve bu sürekli tekrarlanıp pompanın arıza yapmasına sebebiyet verecektir.

Figure-7 when the water increases to the wells top level, pump will start working. When water level decreases and reaches to stop level, pump will stop.

Due to elevator float switches start-stop adjustment distance is shorter than the regular float switches, the well which pump will install has to be in 75x75x75cm dimensions. The Ball check valve has to be mounted in to outlet of pump while installation of pump. Otherwise the discharged septic water will come back from the installation and will fill the well again. It will restart the pump and long term repeats will cause breakdowns of pump.

* Daha fazla bilgi için www.sumakpompa.com web sitemizi ziyaret edebilirsiniz ya da Türkiye'nin her yerinden **444 11 62** numaralı danışma hattından bize ulaşabilirsiniz.



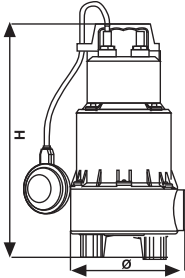
444 11 62



SDF15/1.5, SDF15/2, SDF8/3, SDF12/3, SDF15/1, SDF10/2, SDF14/2, SDF14/2-A, SDF18/2, SDF18/2-A, SDF18/2-Y, SDF18/2Y-A, SDF15Y, SDF18/1.5Y, serisi pompalara montajlı olarak fabrikamızdan vermiş olduğumuz elektrik panosu pompanın sıkışması Blokaj olması durumunda pano içindeki termik açarak pompa motorun yanmasını önler. Termik açmış konumundaki pompayı sorun giderildikten sonra termik resetlenerek tekrar devreye alınır.

The electric control panel which is assamled with SDF15/1.5, SDF15/2, SDF8/3, SDF12/3, SDF15/1, SDF10/2, SDF14/2, SDF14/2-A, SDF18/2, SDF18/2-A, SDF18/2-Y, SDF18/2Y-A, SDF15Y, SDF18/1.5Y, pump series and presented from company avoids the motor breakdowns when the pump is stuck and blokage by using the termic inside the panel. Reset and engage the open position termic after pump trouble is over.

POMPALARIN BOYUT ÖLÇÜLERİ / THE SIZE MEASURES OF PUMPS



Tip / Type	Q (mm)	W (mm)	H (mm)	Giriş / Input Çıkış / Output	Weight (Kg)
SDF300	150	-	248	1"	4.4
SDF5	150	-	248	1"	5.2
SDF6	170	-	300	1¼"	5.9
SDF6A	230	-	310	1¼"	6.5
SDF10	180	-	330	1¼"	12
SDF13	180	-	330	1¼"	12.9
SDF13A	185	270	390	1¼"	13.5
SDF15	-	185	400	2"	13.6
SDF15/1.5	-	185	350	1½"	20.5
SDF15/2	-	185	395	2"	16
SDF5/2	185	-	385	1¼"	15
SDF8/3	170	240	470	2"	20.6
SDF12	-	185	400	2"	13
SDF12/3	-	240	470	2"	19.5
SDF15/1	-	200	326	1"	21
SDF10/2	-	175	410	2"	17.7
SDF14/2	-	175	410	2"	18.7
SDF14/2 A	175	340	450	2"	19
SDF18	-	185	400	2"	13
SDF18/2	-	175	410	2"	19.5
SDF18/2 A	175	320	460	2"	19.7
SDF18/2-Y	-	200	200	2"	22.5
SDF18/2-Y A	215	335	460	2"	23
SDF15Y	-	190	400	1¼"	14.5
SDF18/1.5Y	-	185	350	1½"	20.5

POMPAYA YOL VERME

Motorun Kw.(watt) uygun sigorta veya termik seçilmelidir.Pompa kısa süreli çalıştırılıp pompanın dönüş yönü belirlenmelidir.(Trifaze) pompayı çalıştırdıktan sonra borudan veya hortumdan suyun akıp akmadığına bakınız. Pompa veriminin düşmemesi için, kuyu içindeki yabancı maddeleri ara sıra kontrol ederek temizleyiniz.Patlayıcı ve yanıcı ortamlarda ve sıvılarda kesinlikle kullanmayınız. Boruda dirsek olmamasına dikkat edilmelidir, aksi halde pompanın verimi düşer. Emin olmadığınız durumlarda mutlaka yetkili servisi veya firmamızı arayınız.

STARTING THE PUMP

Choose convenient fuse and thermal protector for motor Kw (watt) . Operate pump in short time period to determine the direction of rotation. Check out if the water flows or not from pipe hose after starting threephase the pump. Clean up the particules in the borehole from time to time not to decrease the pump performance. Do not use absolutely in the explosive and burnable atmospheres or liquids. Ensure not to exist elbows in the pipe, otherwise pump efficiency will decrease. In the conditions that you are not sure please definitely call authorised services or our factory.

KULLANIM

İŞLETME SIRASINDAKİ KONTROLLER

- 1- Pompa kesinlikle susuz çalıştırılmamalıdır.
- 2- Çıkış vanaları tam açık olmalıdır ve pompa çıkış vanaları asla uzun süre tam kapalı iken çalıştırmamalıdır.
- 3- Basma tesisatı pompa çıkış ağzına eşit olmalıdır.
- 4- Basma tesisatının fazla uzun olması veya tesisatın pompa çıkış çapından küçük olması pompa debisinin düşmesine neden olur. Düşen debi tesisatta ve pompada kavitasyona sebep olacaktır.
- 5- Etiketlerde belirtilen max. ısıyı aşan sıvılar pompalanmamalıdır.
- 6- Çalışma koşullarında belirtilenler dışındaki sıvılar pompalanmamalıdır.
- 7- Pompa kuyuya indirildikten sonra çelik halat ile sabitlenmelidir.
- 8- Pompanız titreşim ve gürültü yapıyorsa çalıştırılmamalıdır. Servis çağırılmalıdır.
- 9- Tesisat ağırlığı pompayı etkilememelidir.
- 10- Motor yüksek akım çekiyorsa ve normalden çok ısınıyorsa çalıştırılmamalıdır. Motorun ve elektrik tesisatının kontrolü için servis çağırılmalıdır.
- 11- Motorunuz belirtilen yönün aksine dönüyorsa çalıştırmayın. Elektrik bağlantısının düzeltilmesi için servis çağırınız.
- 12- Yataklamalarda gürültü, titreşim veya normalden yüksek ısı (max. 80°C) fark edilirse pompa durdurulmalıdır. Aşınan parçaların değişimi ve varsa dengesizlikleri giderilmesi için servis çağırılmalıdır.

USAGE

CONTROLS DURING OPERATION

- 1- The pump must not be operated without water.

- 2- The outlet valves must be fully open and the pump outlet valves must never operate for long periods of time when fully closed.
- 3- The discharge line must be equal to the pump outlet.
- 4- Pump flow decreases due to too long piping system or because the piping is small in pump outlet diameter.
Falling flow will cause cavitation in the installation and pump.
- 5- The max. Liquids that exceed the temperature should not be pumped.
- 6- Fluids outside the specified operating conditions must not be pumped.
- 7- The pump should be fixed with steel rope after it is based into the well
- 8- If your pump is vibrating and noisy, it should not be operated. The service should be called.
- 9- The weight of the installation should not affect the pump.
- 10- The motor should not be operated if high current draws and it is getting too hot. The service should be called for the control of the motor and the electrical system.
- 11- Do not operate if your motor is turning in the opposite direction. Call for service to correct the electrical connection.
- 12- The pump must be stopped if noise, vibration or normal high temperature (max.80°C) Service should be called to replace worn parts and eliminate imbalances.

VERİMLİ KULLANIM

Pompanızdan yüksek verimi düşük enerji tüketimiyle alabilme ile ilgili uyarılar;

- 1- Pompa seçimi yapılırken tesis amacını optimum çalışma kapasitesinde karşılayan bir pompa seçilmeli.
- 2- Tesiste ihtiyaç duyulan kapasite hesaplanıp pompa seçiminde saatteki max. çalıştırma sayısını geçmeyecek bir model seçilmeli.
- 3- Pompa basış ağzından daha küçük çapta tesisat yapılması pompanın daha düşük performansta çalışıp daha çok enerji tüketmesine neden olacaktır.
- 4- Fiş prize sıkıca oturtulmalıdır.
- 5- Arıza durumunda yetkili servislerde orijinal yedek parçalar kullanılmalıdır.

EFFICIENT USAGE

Reminders about getting high efficiency from your pump with low energy consumption;

- 1- When pump selection is made, a pump must be selected that suits the plant's optimum working capacity.
- 2- The required capacity should be calculated in plant and max. a model that does not exceed the number of runs must be selected.
- 3- Installation at a smaller diameter than the pumps normal inlet diameter will cause lower performance and consume more energy for pump
- 4- The plug should be firmly seated in the socket.
- 5- In case of defects, original spare parts must be used at the authorized service centers.

AYLIK BAKIM

- 1- Enerji kablolarında delinme, ezilme, parçalanma, yırtılma vb. olumsuzlukların olup olmadığını kontrol ediniz.
- 2- Hortum ve boru bağlantılarını kontrol ediniz.
- 3- Filtre, süzgeç pislik tutucu varsa haftada bir temizleyiniz.
- 4- Bakım ve tamir işleri yapmadan önce mutlaka elektrik besleme kablolarının bağlantısını çıkarınız. Çalışma esnasında bağlantı yapılmayacağından emin olunuz.
- 5- Bakım ve tamir işlemlerine başlamadan önce gerekli tüm güvenlik önlemlerini alınız. Güvenlik bariyerlerini, uyarı ve işaretlerini yapınız.

MONTHLY MAINTENANCE

- 1- Check over if there are negations such as perforation, crushing, fracture and tearing etc. in the energy cables.
- 2- Check over the pipe and hose connections.
- 3- Clean up the inside of the pump once in a week if there is a dirt holder.
- 4- Disconnect the power supply cables before carrying out maintenance and repairings. Make sure that there is no connection during operation.
- 5- All necessary safety precautions must be taken before maintenance and repairs are carried out. Make safety barriers, warnings and signs.

YILLIK BAKIM

- 1- Pompanın yıllık bakımı yetkili servis tarafından yapılmalıdır.
- 2- Motoru sökerek rulmanların kontrolleri yapılmalıdır.
- 3- Yağ keçeleri ve mekanik salmastraların gözden geçirilmesi gerekmektedir.
- 4- Motorun sızdırmazlık elemanlarının kontrolünün yapılması gerekmektedir.

YEARLY MAINTENANCE

- 1- Pump yearly maintenance should be done by an authorized technical service
- 2- Bearings must be checked after removing motor.
- 3- The oil seals and mechanical seals must be inspected.
- 4- Impermeability components of the motor must be checked.

TERMİK KORUMA

Su soğutmalı modellerimiz aşırı yüklenmeye karşı termik korumalıdır. Aşırı yüklenme durumunda, motor ısınınca termik açarak elektriği keser ve motor durur. Motor soğutmaya başlar. Motor normal çalışma ısısına döndüğünde motor tekrar çalışmaya başlar.

Bu gibi durumlarda pompanın elektrik bağlantısını kesmeden müdahale etmeyiniz .

! Şebeke gerilimi yükselmesinde motor durduğunda termik korumalı pompalarda telaşa kapılmayınız.

Belli bir süre bekleyerek termiğin atıp, atmadığından emin olunuz.

THERMAL PROTECTION

Water cooled models have thermal protection for the overloading. In the overloading conditions, when the motor is overheated, thermal protector will shut down the electricity and motor will stop and begins to cool. When motor gets to normal working temperature, it will be able to restart. In this kind of situations, Absolutely do not interfere the pump before disconnect the electrical connection!

!If the motor stops in the increasing voltage do not hesitate in the thermal protected pumps.

After waiting for a while, ensure whether the thermic has pitched or not.

BAKIM, ONARIM ve TEMİZLİK

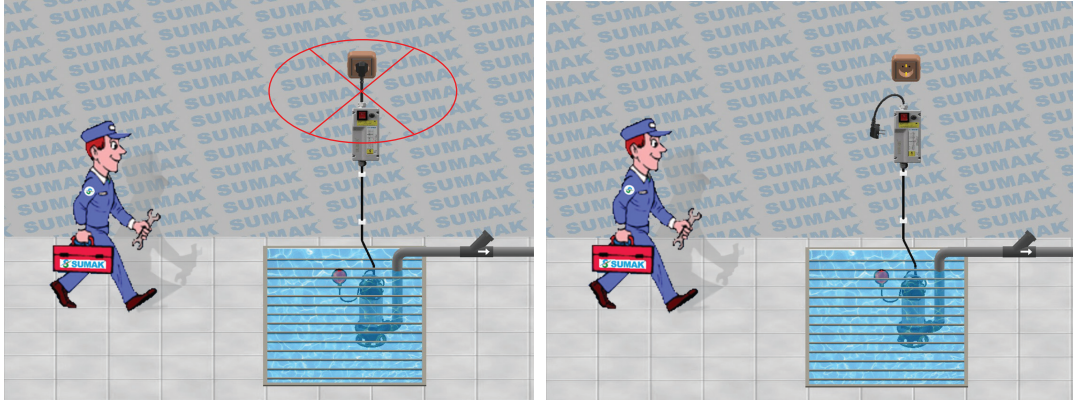
- 1- Her türlü bakım işleminden önce pompa elektrik bağlantısını kesiniz.
- 2- Pompanın bakım ve onarımı sadece yetkili servisler tarafından yapılmalıdır.
- 3- Her 12 ayda bir yetkili servis tarafından kontrol edilip, periyodik bakım yapılmalıdır. Aşınan parçalar değiştirilmelidir.
- 4- Pompa motoru ve elektriksel donanım ve bağlantıların izolasyonu her ay kontrol edilmeli, dış koşullardan (su, nem, güneş ve hava şartlarından) korunmalıdır.
- 5- Koruma panosu mevcut ise kontaktör, termik ve röleler yetkili servislerce kontrol edilmelidir. (Su, nem, güneş ve hava şartlarından korunmalıdır.)
- 6- Pompanız çalışırken titreşim ve gürültü olup olmadığını periyodik olarak kontrol edilmelidir.
- 7- Toplu tip çekvalf 6 ayda bir temizlenmelidir.

MAINTENANCE, REPAIR AND CLEANING

- 1- Pull the plug from the socket before all kind of maintenance.
- 2- Maintenance and repair of the pump should only be performed by authorized service personnel.
- 3- The pump should be checked by authorized service and periodic maintenance should be done every 12 months. Damaged parts must be replaced.
- 4- The insulation of the pump motor and electrical equipment and connections should be checked monthly and protected from external conditions (water, humidity, sun and weather conditions).
- 5- If a protective panel is available, the contactor, thermal and relays must be checked by authorized service. (Has to be protected from water, humidity, sun and weather conditions)
- 6- Periodically check for vibration and noise when your pump is running.
- 7- Ball typecheck valve has to be cleaned once in every 6 month.

DİKKAT / CAUTION

HER TÜRLÜ BAKIM İŞLEMİNDEN ÖNCE POMPA ELEKTRİK BAĞLANTISINI KESİNİZ.
PULL THE PLUG FROM THE SOCKET BEFORE ALL KIND OF MAINTENANCE.



Şekil 8 - Figure 8

PERİYODİK BAKIM

Her türlü bakım işleminden önce pompa elektrik bağlantısını kesiniz.(Elektrik hattından pompa kablosunu ayırınız.)

1- Elektrik Değerlerinin Kontrolü;

Pompa işletmeye alındığında akım, gerilim ve basınç değerleri kontrol edilmeli ve zaman içerisinde bu değerlerde değişiklik olup olmadığına kontrol edilmelidir.

2- Elektrik Donanımı Kontrolü;

Elektrik donanımı her 6 ayda bir ehliyetli elektrikçi veya (servis) tarafından kontrol edilmelidir.

3- Mekanik Donanımı Kontrolü;

Motor uzun süre kullanılmayacaksa en az ayda bir kez motor kısa süreli çalıştırılmalıdır.

4- Pompanın periyodik bakımı yetkili servis tarafından 12 ayda bir yapılmalıdır.

PERIODIC MAINTENANCE

Pull the plug from the socket before all kind of maintenance.(Disconnect the pump cable from power line.)

1- Control of Electrical Values;

When the pump has been taken in operation, current, voltage and pressure values should be checked whether there are changes in these values during passing time.

2- Control of Electrical Equipment;

Electrical equipment should be checked every 6 months by authorised electrician or service .

3- Control of Mechanical Equipment;

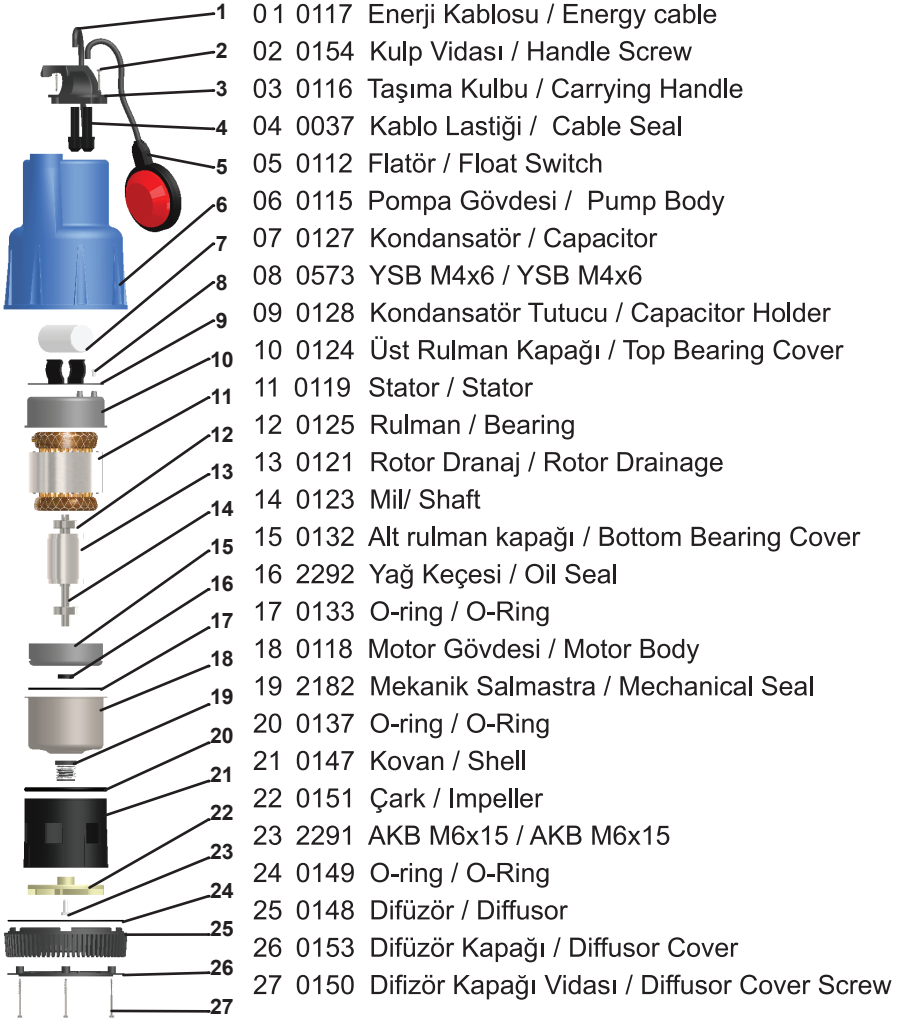
If the motor will not be used for a long period, the motor has shortly to be runned at at least once a month.

4- Periodic maintenance of pumps has to be operated by authorised service for each 12 months

ÜRÜN PARÇA LİSTESİ / LIST OF COMPONENTS

TİP / TYPE: SDF300 - SDF5

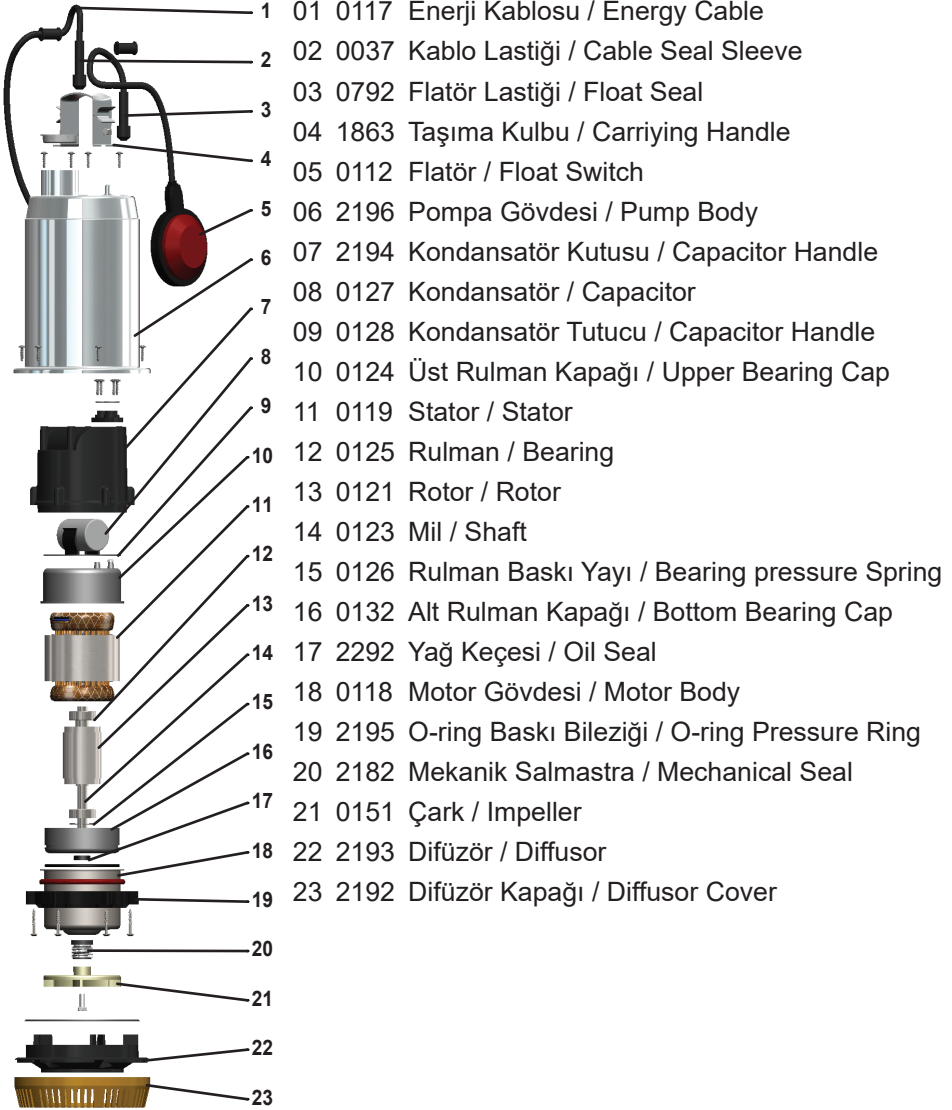
DEMONTAJ RESMİ / DISASSEMBLY PHOTO



ÜRÜN PARÇA LİSTESİ / LIST OF COMPONENTS

TİP / TYPE: SDF6

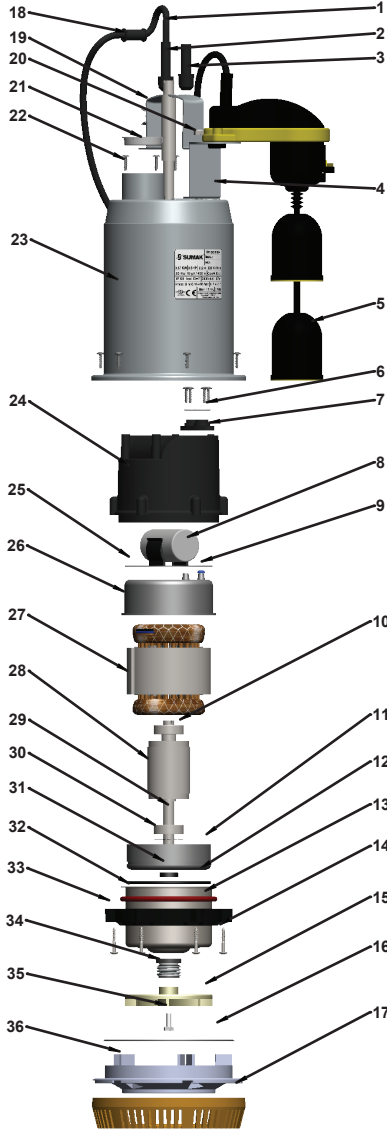
DEMONTAJ RESMİ / DISASSEMBLY PHOTO



ÜRÜN PARÇA LİSTESİ / LIST OF COMPONENTS

TİP / TYPE: SDF6A

DEMONTAJ RESMİ / DISASSEMBLY PHOTO

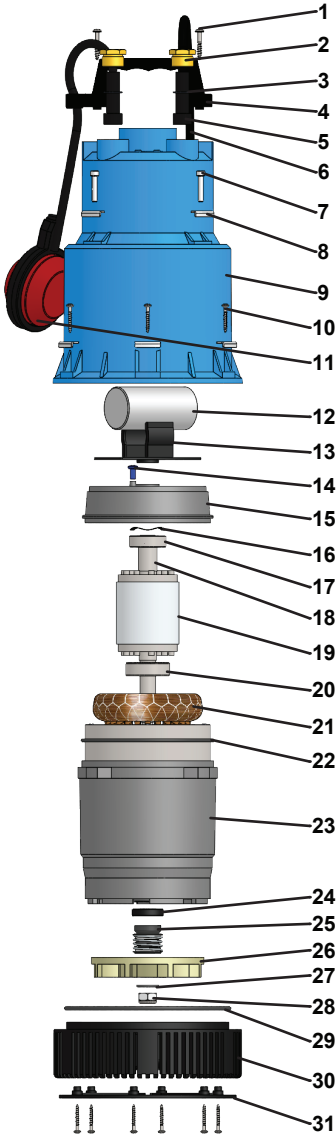


- | | | |
|----|------|---|
| 01 | 0117 | Enerji Kablosu / Energy Cable |
| 02 | 0037 | Kablo Lastiği / Cable Seal Sleeve |
| 03 | 0792 | Flatör Lastiği / Float Switch Sleeve |
| 04 | 0284 | Flatör Sabitleme Sacı / Float Switch Fixing Sheet |
| 05 | 0112 | Asansör Flatör / Elevator Shaft Float Switch |
| 06 | 2880 | O-ring / O-ring |
| 07 | 2473 | Kablo Baskı Kapağı / Cable Pressure Cover |
| 08 | 0127 | Kondansatör / Capacitor |
| 09 | 0573 | YSB M4X6 / YSB M4X6 |
| 10 | 0125 | Rulman / Bearing |
| 11 | 0132 | Alt Rulman Kapağı / Bottom Bearing Cap |
| 12 | 0133 | O-ring / O-ring |
| 13 | 0118 | Motor Gövdesi / Motor Body |
| 14 | 0203 | Difüzör ve Taşıma Kulpu Vidası / Diffuser and Carrying Handle Screw |
| 15 | 0151 | Çark / Impeller |
| 16 | 0280 | O-ring / O-ring |
| 17 | 2193 | Difüzör Kapağı / Diffuser Handle |
| 18 | 0766 | Kablo Muhafaza Lastiği / Cable Cover Rubber |
| 19 | 1863 | Taşıma Kulbu / Carrying Handle |
| 20 | 0007 | M6 Fiberli Somun / M6 Fibered Nut |
| 21 | 0205 | G1 ^{1/4} Plastik Tapa / G1 ^{1/4} Plastic Plug |
| 22 | 0236 | Alıcı Ayak Vidası / Receiver Base Screw |
| 23 | 2196 | Pompa Gövdesi / Pump Body |
| 24 | 2194 | Kondansatör Kutusu / Capacitor Box |
| 25 | 0128 | Kondansatör Tutucu / Capacitor Handle |
| 26 | 0124 | Üst Rulman Kapağı / Cable Bearing Cover |
| 27 | 0119 | Stator / Stator |
| 28 | 0121 | Rotor (63-50) Drainaj / Rotor (63-50) Drainage |
| 29 | 0126 | Rulman Baskı Yayı / Bearing Pressure Spring |
| 30 | 0123 | Mil / Shaft |
| 31 | 2292 | Yağ Keçesi / Oil Seal |
| 32 | 0137 | O-ring / O-ring |
| 33 | 2195 | O-ring Baskı Bileziği / O-ring Pressure Clamp |
| 34 | 2182 | Mekanik Salmastra / Mechanical Seal |
| 35 | 2291 | Çark Tespit Civatası / Impeller Retaining Washer |
| 36 | 2192 | Difüzör / Diffuser |

ÜRÜN PARÇA LİSTESİ / LIST OF COMPONENTS

TİP / TYPE: SDF10 - SDF13

DEMONTAJ RESMİ / DISASSEMBLY PHOTO

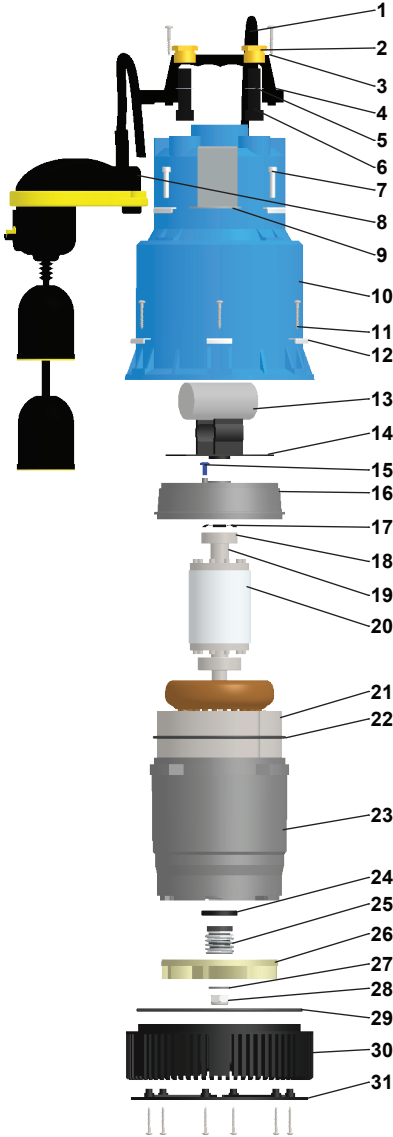


- 01 0203 Difüzör ve Taşıma Kulbu Vidası / Diffusor and Carrying Handle
- 02 0175 Kablo Lastik Rekoru / Cable Seal Sleeve
- 03 0174 Kablo Lastik Pulu / Cable Seal Flake
- 04 0170 Taşıma Kulbu / Carrying Handle
- 05 0173 Kablo Lastiği / Cable Seal
- 06 0171 Enerji Kablosu / Energy Cable
- 07 0201 Motor Bağlantı Civatası / Motor Connection Washer
- 08 0202 Motor bağlantı pulu / Motor Connection Flake
- 09 0169 Pompa Gövdesi / Pump Body
- 10 0150 Difüzör Vidası / Diffusor Screw
- 11 0172 Flatör / Float Switch
- 12 0185 Kondansatör / Capacitor
- 13 0273 Kondansatör Tutucu / Capacitor Holder
- 14 0274 Topraklama Vidası / Grounding Screw
- 15 0181 Rulman Kapağı / Bearing Cover
- 16 0184 Rulman Baskı Yayı / Bearing Pressure Spring
- 17 0182 Rulman / Bearing
- 18 0180 Mil / Shaft
- 19 0179 Rotor / Rotor
- 20 0183 Rulman / Bearing
- 21 0177 Stator / Stator
- 22 0186 Motor O-ring / Motor O - Ring
- 23 0176 Motor gövdesi / Motor Body
- 24 0187 Yağ Keçesi / Oil Seal
- 25 0223 Mekanik Salmastra / Mechanical Seal
- 26 0190 Çark / Impeller
- 27 1006 Kondansatör / Capacitor
- 28 0191 M10 Fiberli Somun / M10 Fibered Nut
- 29 0199 Difüzör Oringi / Diffusor O- Ring
- 30 0198 Difüzör / Diffusor
- 31 0200 Difüzör Kapağı / Diffusor Cover

ÜRÜN PARÇA LİSTESİ / LIST OF COMPONENTS

TİP / TYPE: SDF13A

DEMONTAJ RESMİ / DISASSEMBLY PHOTO

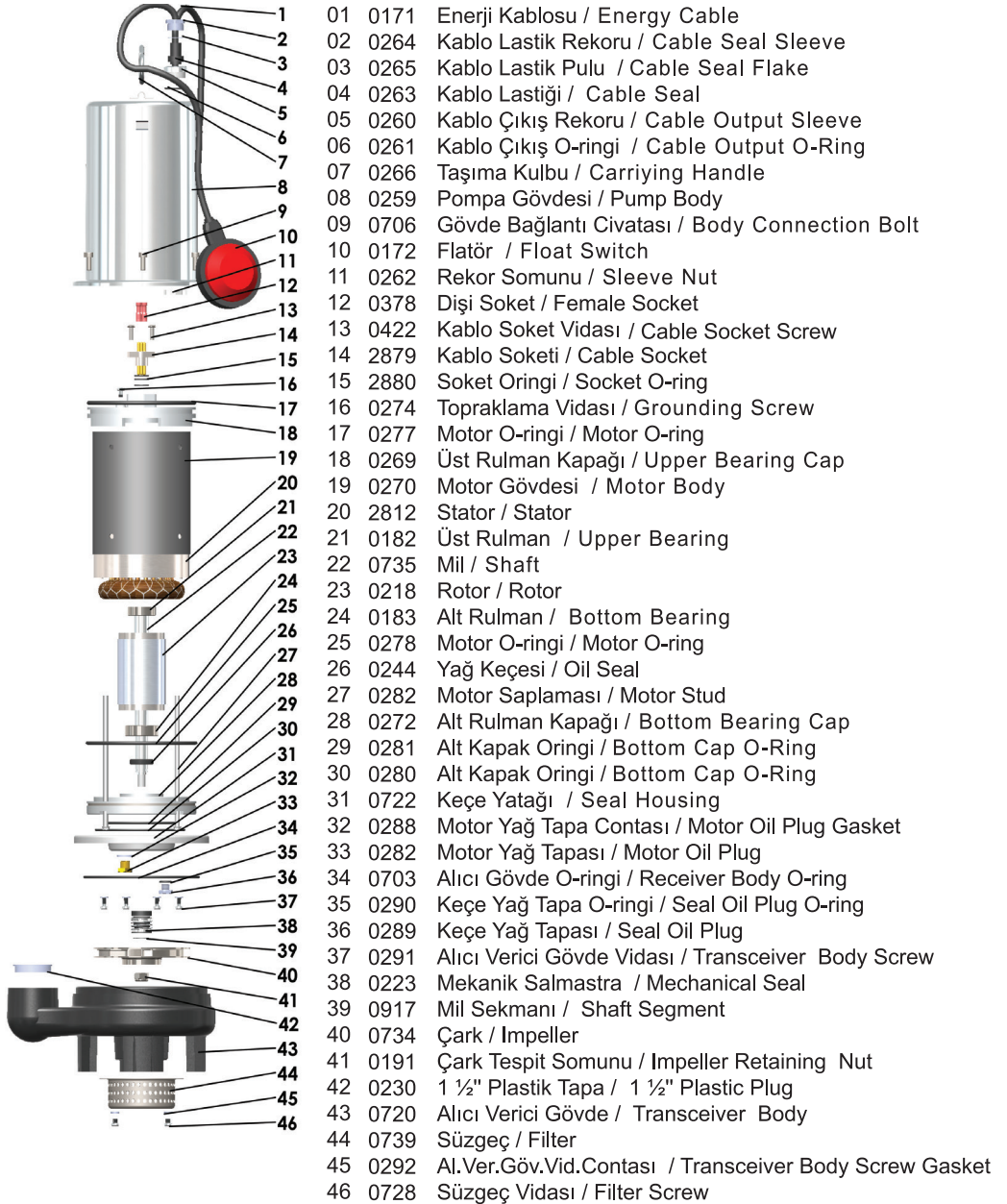


- | | | |
|----|------|--|
| 01 | 0171 | Enerji Kablosu / Energy Cable |
| 02 | 0175 | Kablo Lastik Rekoru / Cable Seal Sleeve |
| 03 | 0203 | Difüzör ve Taşıma Kulbu Vidası /
Diffusor Carrying Handle Screw |
| 04 | 0170 | Taşıma Kulbu / Carrying Handle |
| 05 | 0174 | Kablo Lastik Pulu / Cable Seal Flake |
| 06 | 0173 | Kablo Lastiği / Cable Seal |
| 07 | 0201 | Motor Bağlantı Civatası /
Motor Connection Flake |
| 08 | 2652 | Asansör Flatör /
Elevator Shaft Float Switch |
| 09 | 0284 | Flatör Sabitleme Sacı /
Float Switch Fixing Sheet |
| 10 | 0169 | Pompa Gövdesi / Pump Body |
| 11 | 0154 | Difüzör Vidası / Diffusor Screw |
| 12 | 0202 | Motor Bağlantı Pulu /
Motor Connection Flake |
| 13 | 0185 | Kondansatör / Capacitor |
| 14 | 0273 | Kondansatör Tutucu / Capacitor Holder |
| 15 | 0572 | Topraklama Vidası / Grounding Screw |
| 16 | 0181 | Rulman Kapağı / Bearing Cover |
| 17 | 0184 | Rulman Baskı Yayı /
Bearing Pressure Spring |
| 18 | 0182 | Rulman / Bearing |
| 19 | 0180 | Mil / Shaft |
| 20 | 0179 | Rotor / Rotor |
| 21 | 0177 | Stator / Stator |
| 22 | 0186 | Motor O-ringi / Motor O-ring |
| 23 | 0176 | Motor Gövdesi / Motor Body |
| 24 | 2252 | Yağ Keçesi / Oil Seal |
| 25 | 0223 | Mekanik Salmastra / Mechanical Seal |
| 26 | 0190 | Çark / Impeller |
| 27 | 1006 | Pul / Washer |
| 28 | 0191 | M10 Fiberli Somun / Fibered Nut |
| 29 | 0199 | Difüzör O-ringi / Diffusor O-ring |
| 30 | 0198 | Difüzör / Diffusor |
| 31 | 0200 | Difüzör Kapağı / Diffusor Cover |

ÜRÜN PARÇA LİSTESİ / LIST OF COMPONENTS

TİP / TYPE: SDF15/1,5

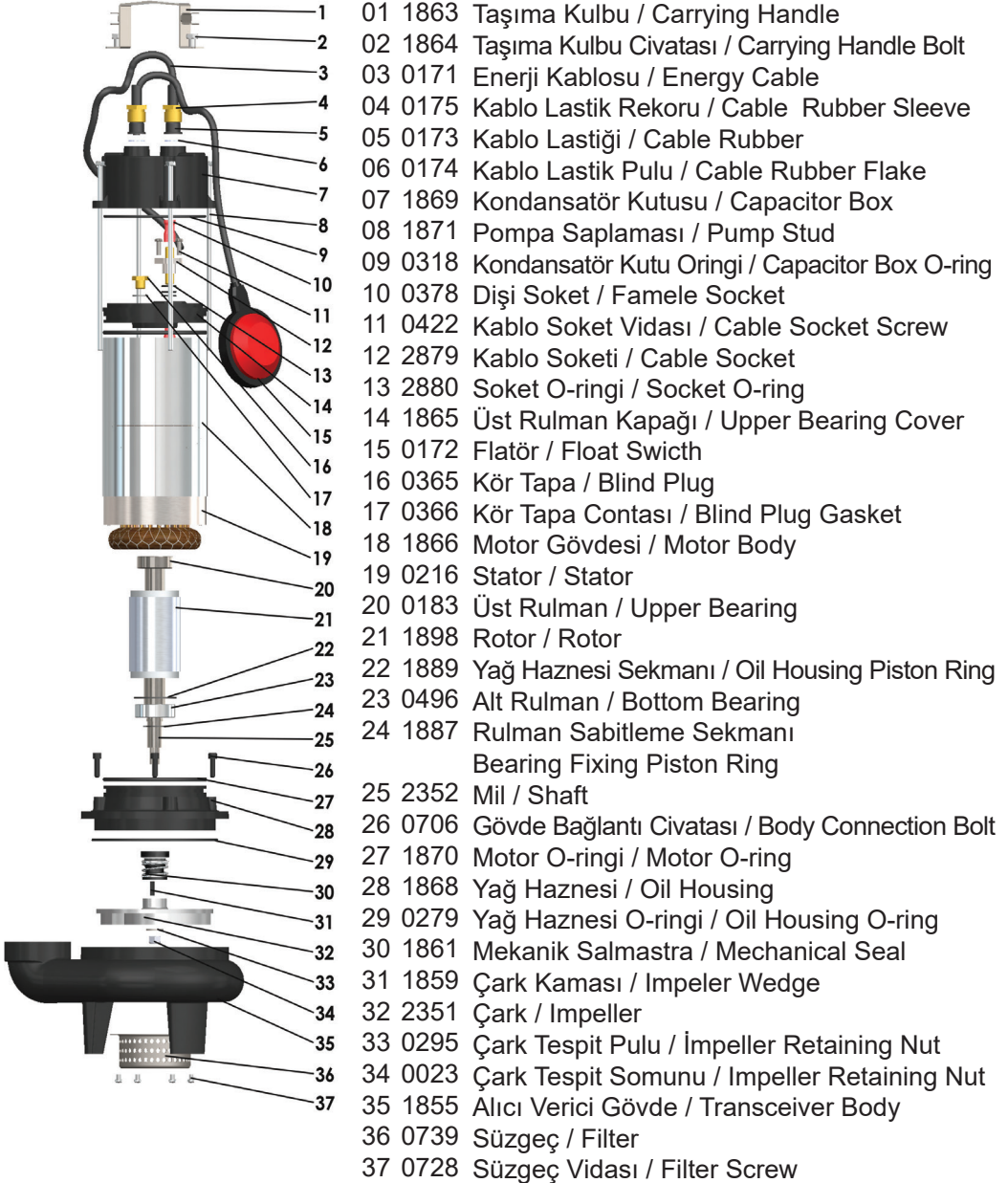
DEMONTAJ RESMİ / DISASSEMBLY PHOTO



ÜRÜN PARÇA LİSTESİ / LIST OF COMPONENTS

TİP / TYPE: SDF18/2 Y

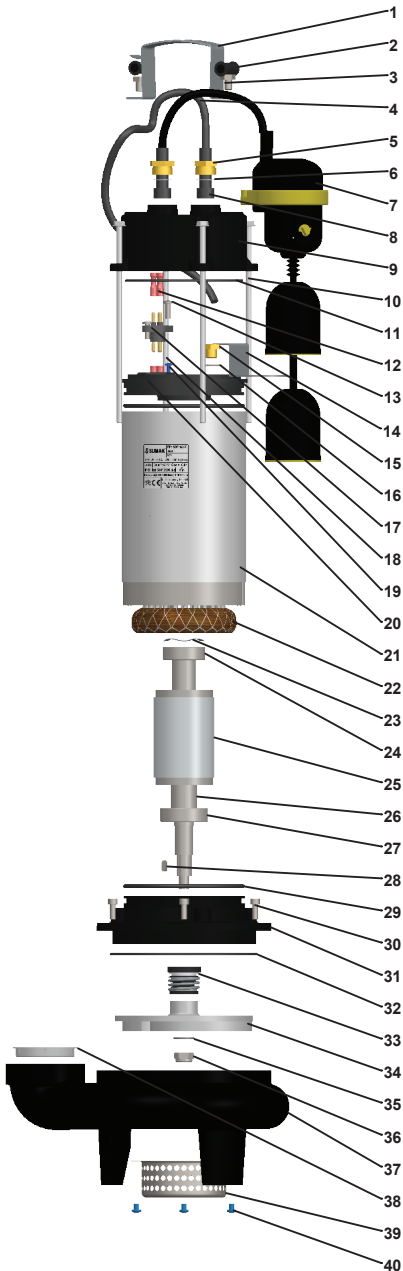
DEMONTAJ RESMİ / DISASSEMBLY PHOTO



ÜRÜN PARÇA LİSTESİ / LIST OF COMPONENTS

TİP / TYPE: SDF18/2Y-A

DEMONTAJ RESMİ / DISASSEMBLY PHOTO

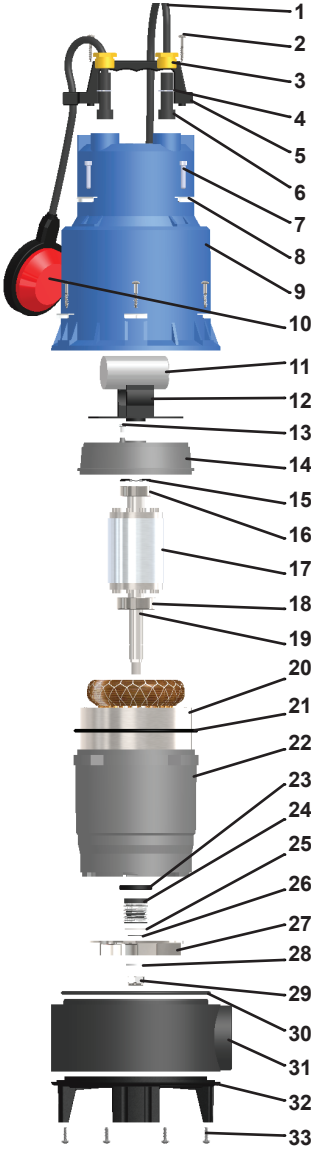


- 01 1863 Taşıma Kulbu / Carrying Handle
- 02 0766 Kablo Muhafaza Lastiği / Cable Cover Rubber
- 03 1283 AKB Civata / AKB Screw
- 04 0171 Enerji Kablosu / Energy Cable
- 05 1898 Kablo Lastik Rekoru / Cable Rubber Sleeve
- 06 0174 Kablo Lastik Pulu / Cable Rubber Flake
- 07 2652 Asansör Flatörü / Elevator Shaft Float Switch
- 08 0173 Kablo Lastiği / Cable Rubber
- 09 1869 Kondansatör Kutusu / Capacitor Box
- 10 1871 Pompa Saplaması / Pump Stud
- 11 0318 O-ring / O-ring
- 12 0378 Dişi Soket (1.5) / Female Socket (1.5)
- 13 0422 YSB M5x15 / YSB M5x15
- 14 0284 Flatör Sabitleme Sacı / Float Switch Fixing Sheet
- 15 0365 Kör Tapa M12x1.5 / Blind Plug M12x1.5
- 16 0366 Kör Tapa Contası / Blind Plug Gasket
- 17 2879 Kablo Soketi / Cable Socket
- 18 2880 O-ring - O-ring
- 19 0573 YSB M4x6 / YSB M4x6
- 20 1865 Üst Rulman Kapağı / Upper Bearing Cover
- 21 1866 Motor Gövdesi / Motor Body
- 22 0216 Stator / Stator
- 23 2201 Rulman Baskı Yayı / Bearing Pressure Spring
- 24 0213 Rulman / Bearing
- 25 0730 Rotor / Rotor
- 26 2352 Mil / Shaft
- 27 2177 Rulman / Bearing
- 28 0669 Çark Kaması / Impeller Wedge
- 29 1870 O-ring / O-ring
- 30 0706 İnbüs / Inbus
- 31 1868 Yağ Haznesi / Oil Housing
- 32 0280 O-ring / O-ring
- 33 0492 Mekanik Salmastra / Mechanical Seal
- 34 2351 Çark / Impeller
- 35 1006 Pul / Washer
- 36 0191 M10 Fiberli Somun / M10 Fibered Nut
- 37 1855 Alıcı Verici Gövde / Transceiver Body
- 38 0250 G2" Plastik Tapa / G2" Plastic Plug
- 39 0739 Süzgeç / Filter
- 40 0907 YSB M5x6 / YSB M5x6

ÜRÜN PARÇA LİSTESİ / LIST OF COMPONENTS

TİP / TYPE: SDF12 - SDF15- SDF18

DEMONTAJ RESMİ / DISASSEMBLY PHOTO

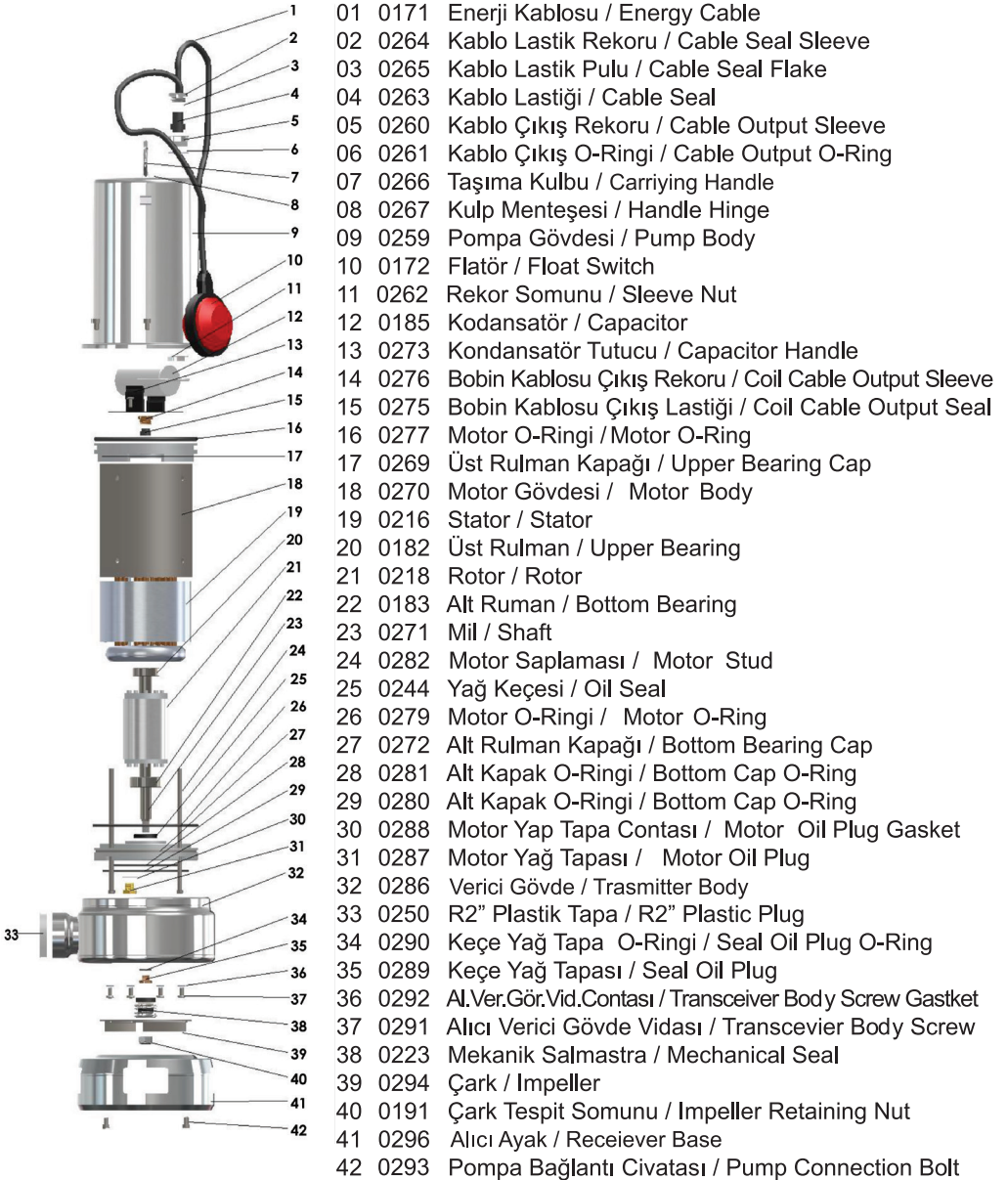


- 01 0171 Enerji Kablosu / Energy cable
- 02 0203 Difüzör ve Taşıma Kulbu Vidası / Diffusor and Carrying Handle Screw
- 03 0175 Kablo Lastik Rekoru / Cable Seal Sleeve
- 04 0174 Kablo Lastik Pulu / Cable Seal Flake
- 05 0170 Taşıma Kulbu / Carrying Handle
- 06 0173 Kablo Lastiği / Cable Seal
- 07 0201 Motor Bağlantı Cıvatası / Motor Connection Bolt
- 08 0202 Motor Bağlantı Pulu / Motor Connection Washer
- 09 0214 Pompa Gövdesi / Pump Body
- 10 0172 Flatör / Float Switch
- 11 0185 Kondansatör / Capacitor
- 12 0273 Kondansatör Tutucu / Capacitor Holder
- 13 0573 YSB M4x6 / YSB M4x6
- 14 0181 Rulman Kapağı / Bearing Cover
- 15 0184 Rulman Baskı Yayı / Bearing Pressure Spring
- 16 0182 Rulman / Bearing
- 17 0179 Rotor / Rotor
- 18 0183 Rulman / Bearing
- 19 0219 Mil / Shaft
- 20 0177 Stator / Stator
- 21 0538 O-ring / O-Ring
- 22 0176 Motor gövdesi / Motor Body
- 23 2252 Yağ Keçesi / Oil Seal
- 24 0223 Mekanik Salmastra / Mechanical Seal
- 25 0192 Pul / Washer
- 26 0329 15mm Mil Sekmanı / 15mm Shaft Piston Ring
- 27 0231 Çark / Impeller
- 28 1006 Pul / Washer
- 29 0191 Fiberli Somun / Fibered Nut
- 30 0199 Difüzör Oringi / Diffusor O-Ring
- 31 0224 Verici Gövde / Transmitter Body
- 32 0223 Alıcı Ayak / Receiver Step
- 33 0236 Alıcı Ayak Vidası / Receiver Step Screw

ÜRÜN PARÇA LİSTESİ / LIST OF COMPONENTS

TİP / TYPE: SDF15/2

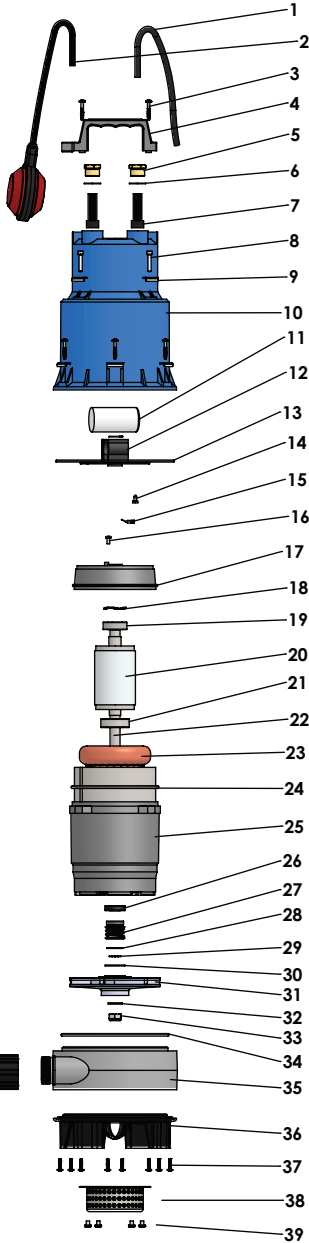
DEMONTAJ RESMİ / DISASSEMBLY PHOTO



ÜRÜN PARÇA LİSTESİ / LIST OF COMPONENTS

TİP / TYPE: SDF15Y

DEMONTAJ RESMİ / DISASSEMBLY PHOTO

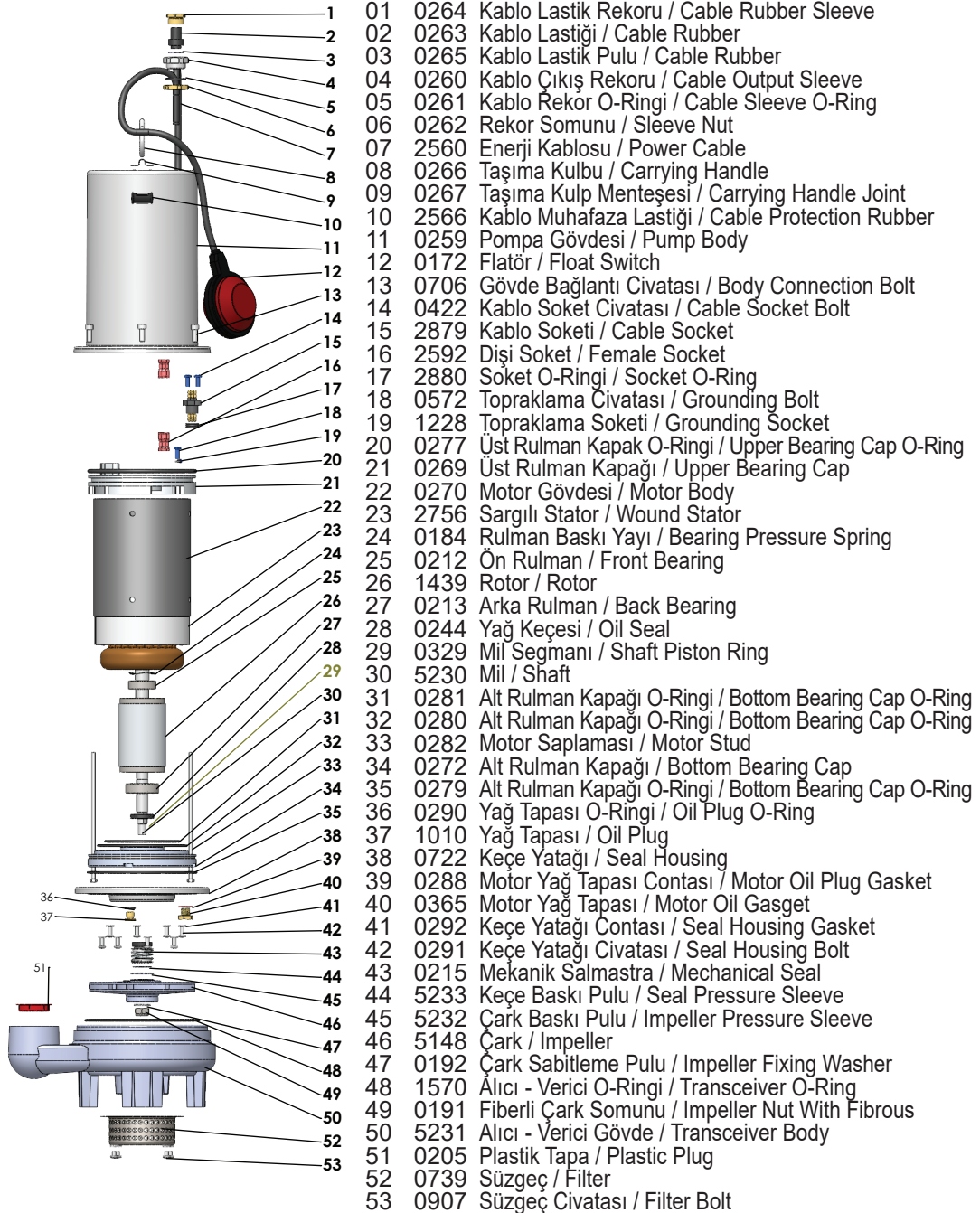


- | | | |
|----|------|--|
| 01 | 0171 | Enerji Kablosu / Energy Cable |
| 02 | 2701 | Flatör / Float Switch |
| 03 | 0203 | Kulp ve Difüzör Vidası / Handle and Diffusor Screw |
| 04 | 0170 | Taşıma Kulbu / Carrying Handle |
| 05 | 0175 | Kablo Rekoru / Cable Sleeve |
| 06 | 0174 | Kablo Lastik Pulu / Cable Rubber Sleeve |
| 07 | 0173 | Kablo Lastiği / Cable Sleeve |
| 08 | 0201 | Motor Bağlantı Cıvatası / Motor Connection Screw |
| 09 | 0202 | Motor Bağlantı Pulu / Motor Connection Flake |
| 10 | 0214 | Pompa Gövdesi / Pump Body |
| 11 | 0185 | Kodansatör / Capacitor |
| 12 | 0273 | Kondansatör Tutucu / Capacitor Holder |
| 13 | 0237 | Difüzör Oringi / Diffusor O-Ring |
| 14 | 2803 | Kablo Ek İzalasyonu / Cable Joint Isolation |
| 15 | 0131 | Topraklama Soketi / Grounding Socket |
| 16 | 0573 | Topraklama Vidası / Grounding Screw |
| 17 | 0181 | Arka Rulman Kapağı / Bottom Bearing Cap |
| 18 | 0184 | Rulman Baskı Yayı / Bearing Pressure Spring |
| 19 | 0182 | Arka Rulman / Back Bearing |
| 20 | 1439 | Rotor / Rotor |
| 21 | 0183 | Ön Rulman / Front Bearing |
| 22 | 5229 | Mil / Shaft |
| 23 | 0216 | Sargılı Stator / Wound Stator |
| 24 | 0186 | Motor O-Ringi / Motor O-Ring |
| 25 | 5228 | Motor Gövdesi / Motor Body |
| 26 | 2252 | Yağ Keçesi / Oil Seal |
| 27 | 0215 | Mekanik Salmastra / Mechanical Seal |
| 28 | 5233 | Keçe Baskı Pulu / Seal Pressure Sleeve |
| 29 | 0329 | Mil Segmanı / Shaft Piston Ring |
| 30 | 5232 | Çark Baskı Pulu / Impeller Pressure Sleeve |
| 31 | 5148 | Çark / Impeller |
| 32 | 0192 | Çark Sabitleme Pulu / Impeller Fixing Washer |
| 33 | 0191 | Çark Sabitleme Somunu / Impeller Fixing Nut |
| 34 | 0199 | Alıcı Gövde O-Ringi / Transceiver Body O-Ring |
| 35 | 5147 | Verici Gövde / Transmitter Body |
| 36 | 0223 | Alıcı Ayak / Receiver Step |
| 37 | 0236 | Alıcı Ayak Vidası / Receiver Step Screw |
| 38 | 0739 | Süzgeç / Filter |
| 39 | 0907 | Süzgeç Cıvatası / Filter Screw |
| 40 | 0210 | Su Çıkış Rekoru / Water Exit Sleeve |
| 41 | 5150 | Dirsek Manşonu / Elbow Sleeve |
| 42 | 5149 | Dirsek / Elbow |

ÜRÜN PARÇA LİSTESİ / LIST OF COMPONENTS

TİP / TYPE: SDF18/1.5Y

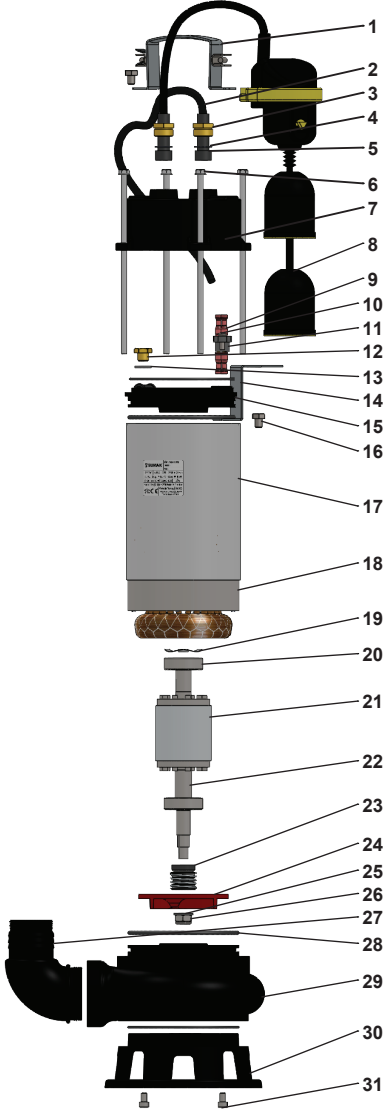
DEMONTAJ RESMİ / DISASSEMBLY PHOTO



ÜRÜN PARÇA LİSTESİ / LIST OF COMPONENTS

TİP / TYPE: SDF14/2-A - SDF18/2-A

DEMONTAJ RESMİ / DISASSEMBLY PHOTO

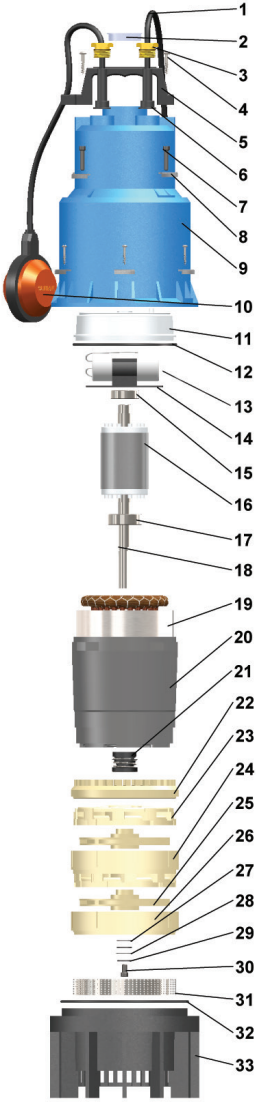


- 01 1863 Taşıma Kulbu / Carrying Handle
- 02 0171 Enerji Kablosu / Energy Cable
- 03 1898 Kablo Lastik Rekoru / Cable Seal Sleeve
- 04 0174 Kablo Lastik Pulu / Cable Seal Flake
- 05 0173 Kablo Lastiği / Cable Seal
- 06 1871 Pompa Saplaması / Pump Stud
- 07 1869 Kondansatör Kutusu / Capacitor Handle
- 08 2652 Asansör Flatör / Elevator Shaft Float Switch
- 09 0378 Dişi Soket (1.5) / Female Socket (1.5)
- 10 0422 Kablo Soketi Civatası / Cable Socket Screw
- 11 2879 Kablo Soketi / Cable Socket
- 12 0365 Kör Tapa / Blind Flange
- 13 0366 Kör Tapa Contası / Blind Flange Seal
- 14 0284 Flatör Sabitleme Sacı / Float Switch Fixing Sheet
- 15 1865 Üst Rulman Kapağı / Upper Bearing Cap
- 16 1283 AKB Civata / AKB Bolt
- 17 1866 Motor Gövdesi / Motor Body
- 18 0582 Stator / Stator
- 19 6302 Rulman Baskı Yayısı / Bearing Pressure Spring
- 20 0213 Rulman / Bearing
- 21 0581 Rotor / Rotor
- 22 2200 Mil / Shaft
- 23 0223 Mekanik Salmastra / Mechanical Seal
- 24 2231 Çark (18-2) / Impeller (18-2)
- 25 1006 Pul / Washer
- 26 0191 M10 Fiberli Somun / M10 Fibered Nut
- 27 0255 Dirsek / Elbow
- 28 1870 Verici Gövde O-ringi / Transmitter Body O-ring
- 29 2197 Alıcı Verici Gövde / Transceiver Body
- 30 2199 Pompa Ayağı / Pump Base
- 31 0307 Pompa Ayağı Civatası / Pump Base Bolt

ÜRÜN PARÇA LİSTESİ / LIST OF COMPONENTS

TİP / TYPE: SDF5/2

DEMONTAJ RESMİ / DISASSEMBLY PHOTO

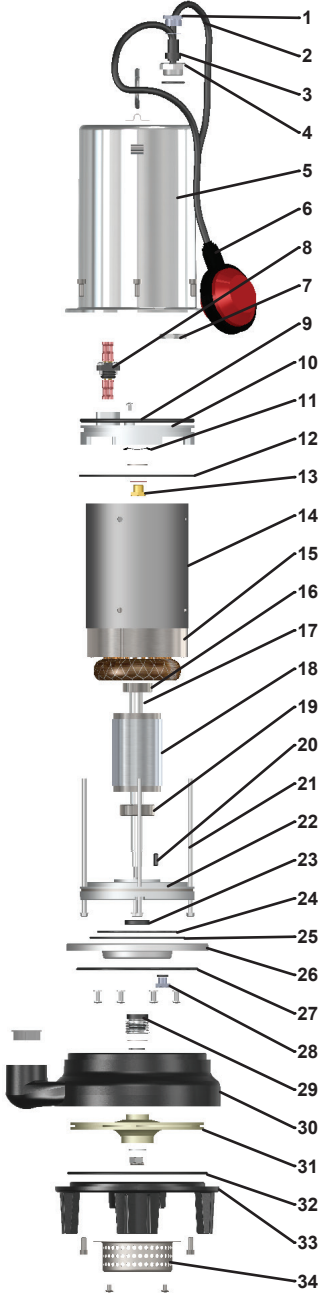


- | | | |
|----|------|--|
| 01 | 0171 | Enerji Kablosu / Energy Cable |
| 02 | 0205 | Plastik Tapa / Plastic Plug |
| 03 | 0175 | Kablo Rekoru / Cable Sleeve |
| 04 | 0203 | Taşıma Kulbu Gövde Vidası / Carrying Handle Body Screw |
| 05 | 0170 | Taşıma Kulbu / Carrying Handle |
| 06 | 0173 | Kablo Lastiği / Cable Seal |
| 07 | 0201 | Motor Bağlantı İnbusu / Motor Connection Inbus |
| 08 | 0202 | Motor Bağlantı Pulu / Motor Connection Flake |
| 09 | 0169 | Pompa Gövdesi / Pump Body |
| 10 | 0172 | Flatör / Float Switch |
| 11 | 0181 | Rulman Kapağı / Bearing Cap |
| 12 | 0186 | Motor O-Ringi / Motor O-Ring |
| 13 | 0185 | Kondansatör / Capacitor |
| 14 | 0273 | Kondansatör Tutucu / Capacitor Handle |
| 15 | 0182 | Üst Rulman / Upper Bearing |
| 16 | 0179 | Rotor / Rotor |
| 17 | 0183 | Alt Rulman / Bottom Bearing |
| 18 | 0909 | Mil / Shaft |
| 19 | 0177 | Stator / Stator |
| 20 | 0176 | Motor Gövdesi / Pump Body |
| 21 | 0327 | Mekanik Salmastra / Mecanical Seal |
| 22 | 0916 | Kademe Yatağı / Stage Bearing |
| 23 | 0862 | Destek Difüzör / Support Diffusor |
| 24 | 0714 | Kademeli Difüzör / Stage Diffusor |
| 25 | 0696 | Çark / Impeller |
| 26 | 0698 | Kademe / Stage |
| 27 | 0917 | Mil Segmanı / Shaft Segment |
| 28 | 0918 | Ayar Pulu / Adjustment Setting Flake |
| 29 | 0337 | Çark Tespit Pulu / Impeller Retaining Flake |
| 30 | 0336 | Çark Baskı İnbusu / Impeller Press Inbus |
| 31 | 0911 | Süzgeç / Filter |
| 32 | 0199 | Alıcı Gövde O-Ringi / Receiver Body O-Ring |
| 33 | 0910 | Alıcı Gövde / Receiver Body |

ÜRÜN PARÇA LİSTESİ / LIST OF COMPONENTS

TİP / TYPE: SDF15/1

DEMONTAJ RESMİ / DISASSEMBLY PHOTO

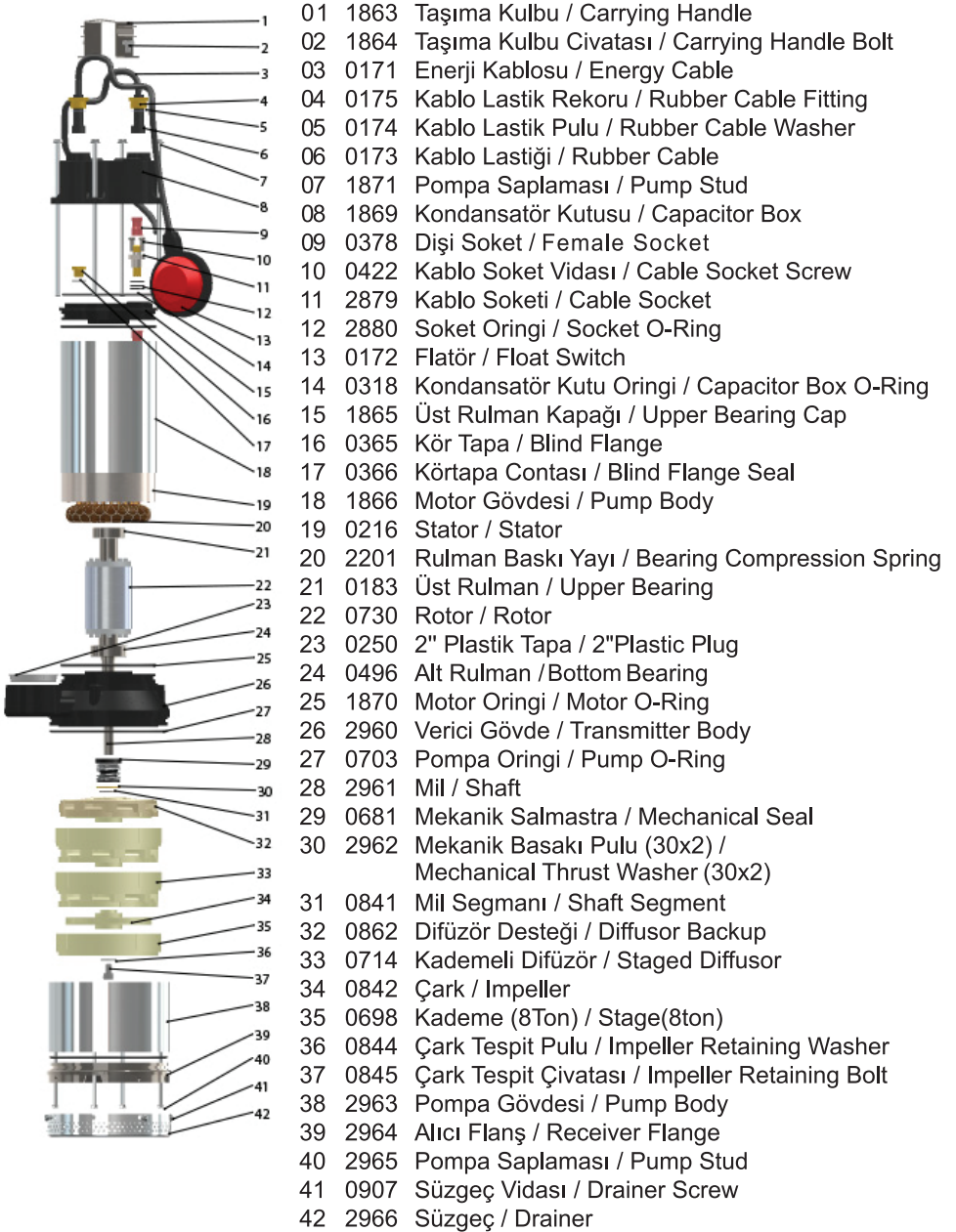


- | | | |
|----|------|---|
| 01 | 0264 | Kablo Lastik Rekoru / Cable Seal Sleeve |
| 02 | 0171 | Enerji Kablosu / Energy Cable |
| 03 | 0263 | KABlo Lastığı / Cable Seal |
| 04 | 0260 | Kablo Çıkış Rekoru / Cable Output Sleeve |
| 05 | 0259 | Pompa Gövdesi / Pump Body |
| 06 | 0112 | Flatör / Float Switch |
| 07 | 0262 | Rekor Somunu / Sleeve Nut |
| 08 | 2879 | Kablo Soketi / Cable Socket |
| 09 | 0277 | O-ring / O-ring |
| 10 | 0269 | Üst Rulman Kapağı / Upper Bearing Cap |
| 11 | 0184 | Rulman Baskı Yayı / Bearing Pressure Spring |
| 12 | 0280 | O-ring / O-ring |
| 13 | 0365 | Kör Tapa (M12x1.5) / Blind Flange (M12x1.5) |
| 14 | 0270 | Motor Gövdesi / Motor Body |
| 15 | 0216 | Stator / Stator |
| 16 | 0212 | Rulman / Bearing |
| 17 | 0723 | Mil / Shaft |
| 18 | 0218 | Rotor Drainaj / Rotor Drainage |
| 19 | 0213 | Rulman / Bearing |
| 20 | 1859 | Çark Kaması / Impeller Wedge |
| 21 | 0282 | Motor Saplaması / Motor Stud |
| 22 | 0272 | Alt Rulman Kapağı / Bottom Bearing Cap |
| 23 | 0244 | Yağ Keçesi / Oil Seal |
| 24 | 0281 | O-ring / O-ring |
| 25 | 0280 | O-ring / O-ring |
| 26 | 0722 | Keçe Yatağı / Bearing Housing |
| 27 | 0703 | O-ring / O-ring |
| 28 | 0289 | Keçe Yağ Tapası / Seal Oil Plug |
| 29 | 0223 | Mekanik Salmastra / Mechanical Seal |
| 30 | 0720 | Verici Gövde / Transmitter Body |
| 31 | 0684 | Çark / Impeller |
| 32 | 0703 | O-ring / O-ring |
| 33 | 0718 | Alıcı Gövde / Receiver Body |
| 34 | 0739 | Süzgeç / Filter |

ÜRÜN PARÇA LİSTESİ / LIST OF COMPONENTS

TİP / TYPE: SDF8/3 - SDF12/3

DEMONTAJ RESMİ / DISASSEMBLY PHOTO



ARIZALAR, NEDENLERİ VE UYGULANACAK İŞLEMLER

ARIZA TİPLERİ	ARIZA OLUŞ NEDENİ	MÜDAHALE
Pompa çalışmıyorsa (Motora Yol Vermiyorsa)	Hatta enerji yoktur.	Yetkili ve ehliyetli elektrikçi personel tarafından enerji devrelerinin kontrol edilmesi gerekir.
	Gerilim Düşüktür.	Yetkili ve ehliyetli elektrikçi personel tarafından elektrik değerlerinin ölçümü yapılmalıdır.
	Flatör arızalıdır.	Flatörü kontrol ediniz.
	Su seviyesi yetersizdir.	Su seviyesinin uygun seviyeye yükselmesini bekleyiniz.
	Elektrik kablosu kopmuştur.	Yetkili servise veya firmamıza danışınız.
	Pompa çarkı bloke olmuştur, termik atmıştır.	Motorun enerjisi kesilerek pompanının emme ve basma ağzından içeri bakılmalıdır. Katı parçaların tıkanması veya çarkın çözülerek sıkışması gibi uygunsuzluk varsa giderilmelidir. Termik'e basarak pompa tekrar devreye alınmalıdır.
Kapasite düşük veya pompa su basmıyorsa	Basma borusu tıkalıdır.	Basma borusu geri yıkama yapılarak temizlenmelidir.
	Manometrik yükseklik (Hm) çok yüksektir.	Statik basma yüksekliğini ve sistem kayıplarını yeniden hesaplayınız.
	Çark veya gövde tıkanmıştır.	Pompa çıkarılıp temizlenmelidir.
	Hortum kırık veya deliktir.	Hortumu kontrol ediniz.
	Çark fazla aşınmış veya kırıktır.	Çark değiştirilmelidir.
Motor nıyorsa	<ul style="list-style-type: none"> • Gerilim çok düşük veya yüksektir. • Ani gerilim dalgalanması. • Flatör seviyesi hatalı veya arızalıdır. • Çark veya gövde tıkanmıştır • Fazla amper çekmesi • Pompanın kuru (susuz) çalışması. • Motorun içine su girmesi (su kaçağı) • Rulmanlar dağılmış, rotor sürtüyordur. • Mekanik salmastra aşınmış veya kırıktır. • Yanlış işletme noktasında çalışıyordu. • Yüksek vizkoziteli sıvıların (yoğun çamur veya kumlu) suların pompajında kullanılıyordu. • Basılan akışkanın sıcaklığı 40°C'den fazladır. 	SUMAK YETKİLİ SERVİSİNE BAŞVURUNUZ

! Diğer Arızalar için Yetkili Servis veya Fabrikamızla İrtibata Geçiniz.

FAILURES, CAUSES AND PRECAUTIONS

FAILURE TYPES	THE REASON OF THE FAILURE	INTERVENTION
<p>If pump does not work (If does not run the motor)</p>	<p>There is not energy in the line.</p>	<p>Energy circuits should be checked by an authorized electrician.</p>
	<p>Low Intensity.</p>	<p>Electric values measurements should be done by an electric technician.</p>
	<p>Broken float switch.</p>	<p>Check the float switch.</p>
	<p>Water level is not enough</p>	<p>Wait for the water level to achieve the available level.</p>
	<p>Electrical cable is broken.</p>	<p>Consult to an authorized service or our factory.</p>
	<p>Pump impeller is blocked, thermic is thrown.</p>	<p>Shut the Energy off motor down and look inside from inlet pipe and pressure pipe. Improperly situations has to be solved as stuck solids or removed impeller etc. The pump should be rerun by pushing thermic.</p>
<p>If there is low capacity or the pump does not flow water</p>	<p>Delivery pipe is restricted.</p>	<p>Clean the delivery pipe with return cleaning.</p>
	<p>Manometric (Hm) head is very high.</p>	<p>Calculate the static delivery head and system losses again.</p>
	<p>Impeller or body is restricted.</p>	<p>Pump should be removed and cleaned.</p>
	<p>Hose is broken or bored.</p>	<p>Check the hose.</p>
	<p>Impeller is worn out or broken.</p>	<p>Impeller should be changed.</p>
<p>If the motor is burning</p>	<ul style="list-style-type: none"> • Intensity is very low or very high. • Rapid intensity fluctuation. • Float switch level is defective. • Impeller or body is restricted • High current flow is pulled over . • Pump works without water (dry). • If there is water in the motor (water leakage). • Bearings are spreaded and rotor is scuffing. • Mechanical seal is worn out or broken. • Pump works in wrong operating point. • Used in high viscosity liquids such as heavy mud or sandy. • Delivered fluid temperature is over 40 °C. 	<p style="text-align: center;">CONSULT TO SUMAK AUTHORIZED SERVICE</p>

! Please consult to authorized service or our factory for the other defects.

**Dikkat! Pompa çalışırken pompa ve suya kesinlikle temas etmeyiniz.
Caution! While pump is working, do not touch the pump and the water certainly.**



Şekil 9 - Figure 9

DİKKAT

- Pompa elektrik bağlantısı yapılırken mutlaka pompanın topraklanması yapılmalıdır (can güvenliği için).
Pompa Max.30 mA sahip kaçak akım sigortası ile çalıştırılmalıdır.
- Pompa, kuyu, havuz gibi yerlerde çalışır durumdayken kesinlikle hiç bir canlı (hayvan, insan, bilhassa çocuklar) suya temas ettirilmemelidir.
- Pompanın çalıştığı yer ile elektrik panosu arasında kalan elektrik kablosu darbelere karşı muhafaza altına alınmalıdır.
- Canlıların bulunduğu akvaryumda pompa çalıştırılmamalıdır.
- Gözetimsiz durumdaki çocuklarla, engelli kişilerin pompa çalışma alanına yaklaşmaması için tedbir alınmalıdır.

CAUTION

- Pump must be grounded while electric connection is in progress (for life security)
Pump should work with leakage curret fuse max. 30 mA
- While pump is operating in places such as wells or pools, absolutely no live (animals, people, especially children) should contact with water.
- The electrical cable between the area where the pump operates and the control panel must be maintained against shocks.
- Pump should not be operated in aquariums where the creatures live.
- Measures have to be taken to avoid children without supervision and disabled person to come the pump operating area.

DİKKAT! CAUTION!

Elektrik Kablosu Seçim Tablosu Power Cable Selection Chart

Asgari Kablo Kesiti (mm ²) Minimum Cable Cuts (mm ²)			Asgari Kablo Kesiti (mm ²) Minimum Cable Cuts (mm ²)									
Monofaze 220 V - 50 Hz (Single Phase)	kW	HP	4x1	4x1.5	4x2.5	4x4	4x6	4x10	4x16	4x25	4x35	4x50
	0.37	0.5	55	80	130							
	0.55	0.75	35	55	90	140						
	0.75	1	25	40	65	105	160					
	1.1	1.5	20	30	50	75	115	190				
	1.5	2		22	36	60	90	145				
	2.2	3			30	48	72	120				
Trifaze 380 V - 50 Hz (Three Phase)	0.37	0.5	315									
	0.55	0.75	210	315								
	0.75	1	165	210								
	1.1	1.5	120	165	285							
	1.5	2	90	120	225	360						
	2.2	3	65	90	165	255						
	3	4	45	65	110	180	390					
	4	5.5	35	45	85	135	255	330				
	5.5	7.5		35	70	110	195	270				
	7.5	10			50	85	165	220				
	11	15			40	75	130	180	320			
	15	20				65	100	160	260	400		
	18.5	25				50	95	125	200	310		
	22	30				40	75	110	175	275		
	30	40					55	80	125	195	280	
	37	50					45	60	100	160	230	325
	45	60						50	85	130	185	265
55	75							40	70	150	220	

izin verilen azami kablo uzunluğu (m)
The maximum allowable cable length (m)

KANUN MADDE 11

8) KANUN-MADDE 11 – (1) Malın ayıplı olduğunun anlaşılması durumunda tüketici;

a) Satılanı geri vermeye hazır olduğunu bildirerek sözleşmeden dönme,

b) Satılanı alıkoyup ayıp oranında satış bedelinden indirim isteme,

c) Aşırı bir masraf gerektirmediği takdirde, bütün masrafları satıcıya ait olmak üzere satılanın ücretsiz onarılmasını isteme,

ç) İmkân varsa, satılanın ayıpsız bir misli ile değiştirilmesini isteme,

seçimlik haklarından birini kullanabilir. Satıcı, tüketicinin tercih ettiği bu talebi yerine getirmekle yükümlüdür.

(2) Ücretsiz onarım veya malın ayıpsız misli ile değiştirilmesi hakları üretici veya ithalatçıya karşı da kullanılabilir. Bu fıkradaki hakların yerine getirilmesi konusunda satıcı, üretici ve ithalatçı müteselsilen sorumludur. Üretici veya ithalatçı, malın kendisi tarafından piyasaya sürülmesinden sonra ayıbın doğduğunu ispat ettiği takdirde sorumlu tutulmaz.

(3) Ücretsiz onarım veya malın ayıpsız misli ile değiştirilmesinin satıcı için orantısız güçlükleri beraberinde getirecek olması hâlinde tüketici, sözleşmeden dönme veya ayıp oranında bedelden indirim haklarından birini kullanabilir. Orantısızlığın tayininde malın ayıpsız değeri, ayıbın önemi ve diğer seçimlik haklara başvurmanın tüketici açısından sorun teşkil edip etmeyeceği gibi hususlar dikkate alınır.

(4) Ücretsiz onarım veya malın ayıpsız misli ile değiştirilmesi haklarından birinin seçilmesi durumunda bu talebin satıcıya, üreticiye veya ithalatçıya yöneltilmesinden itibaren azami otuz iş günü, konut ve tatil amaçlı taşınmazlarda ise altmış iş günü içinde yerine getirilmesi zorunludur. Ancak, bu Kanununun 58 inci maddesi uyarınca çıkarılan yönetmelik eki listede yer alan mallara ilişkin, tüketicinin ücretsiz onarım talebi, yönetmelikte belirlenen azami tamir süresi içinde yerine getirilir. Aksi hâlde tüketici diğer seçimlik haklarını kullanmakta serbesttir.

(5) Tüketicinin sözleşmeden dönme veya ayıp oranında bedelden indirim hakkını seçtiği durumlarda, ödemiş olduğu bedelin tümü veya bedelden yapılan indirim tutarı derhâl tüketiciye iade edilir.

(6) Seçimlik haklarının kullanılması nedeniyle ortaya çıkan tüm masraflar, tüketicinin seçtiği hakkı yerine getiren tarafça karşılanır. Tüketici bu seçimlik haklarından biri ile birlikte 11/1/2011 tarihli ve 6098 sayılı Türk Borçlar Kanunu hükümleri uyarınca tazminat da talep edebilir.

9) Ayıplı maldan sorumluluk, ayıp daha sonra ortaya çıkmış olsa bile, malın tüketiciye teslim tarihlerinden itibaren iki yıllık zaman aşımına tabidir. Ayıp, ağır kusur ya da hile ile gizlenmişse zaman aşımı hükümleri uygulanmaz.

10) Tüketici şikayet ve itirazları için 6502 sayılı kanun maddesi gereğince belirlenen güncel değerlere göre il veya ilçe tüketicileri hakem heyetlerine başvuru zorunludur. Bu değerler üzerindeki uyuşmazlıklar için, tüketici hakem heyetlerine başvuru yapılmaz. Tüketici mahkemelerine başvuru yapılması gerekmektedir.

11) Tüketicinin, ücretsiz onarım hakkını kullanması halinde malın; a) Garanti süresi içinde tekrar arızalanması, b) Tamiri için gereken azami sürenin aşılması, c) Tamirinin mümkün olmadığını, yetkili servis istasyonu, satıcı, üretici veya ithalatçı tarafından bir raporla belirlenmesi durumlarında; tüketici malın bedel iadesini, ayıp oranında bedel indirimini veya imkan varsa malın ayıpsız misli ile değişmesini satıcıdan talep edebilir.

Satıcı, tüketicinin talebini red edemez. Bu talebin yerine getirilmemesi durumunda satıcı, üretici ve ithalatçı müteselsilen sorumludur.

12) Garanti belgesi ile ilgili olarak çıkabilecek sorunlar için TC Gümrük ve Ticaret Bakanlığı, Tüketicinin Korunması ve Piyasa Gözetimi Genel Müdürlüğü'ne başvurulabilir.

Malın tüketiciye teslim tarihinden itibaren iki yıllık zaman aşımına tabidir. Ayıp, ağır kusur ya da hile ile gizlenmişse zaman aşımı hükümleri uygulanmaz.



TÜRK STANDARDLARI ENSTİTÜSÜ
TÜRK STANDARDLARINA UYGUNLUK BELGESİ
TURKISH STANDARDS INSTITUTION
CERTIFICATE OF CONFORMITY TO TURKISH STANDARDS



BELGE NUMARASI REFERENCE NUMBER OF LICENCE	0219761-TSE-03/03
BELGENİN İLK VERİLİŞ TARİHİ DATE OF FIRST ISSUE OF LICENCE	17.04.2007
BELGENİN SON GEÇERLİLİK TARİHİ LICENCE VALID UNTIL	09.06.2022
BELGE SAHİBİ KURULUŞUN ADI NAME OF THE LICENCE HOLDER	SUMAK POMPA ANONİM ŞİRKETİ
BELGE SAHİBİ KURULUŞUN ADRESİ ADDRESS OF THE LICENCE HOLDER	ÇERKEŞLİ OSB MAH. İMES-9 CAD. NO:14 DİLOVASI KOCAELİ/TÜRKİYE
ÜRETİM YERİ ADI NAME OF THE MANUFACTURING PLACE	SUMAK POMPA A.Ş.
ÜRETİM YERİ ADRESİ ADDRESS OF THE MANUFACTURING PLACE	Çerkeşli OSB Mah. İMES - 9 Cad. No:14 Dilovası KOCAELİ / TÜRKİYE
İPTAL EDİLEN BELGE NUMARASI (Varsa) INDICATION OF SUPERSEDED LICENCE (if any)	0219761-TSE-03/02
TESCİLLİ TİCARİ MARKASI REGISTERED TRADE MARK	SUMAK
İLGİLİ TÜRK STANDARDI RELATED TURKISH STANDARD	TS 12599 / 12.04.1999
BELGE KAPSAMI SCOPE OF LICENCE	SBRT SERİSİ, SDT SERİSİ, SDF SERİSİ, SDTV SERİSİ, SBRM SERİSİ, SDTY SERİSİ, SERBEST AKIŞLI (VORTEKS), YAŞ MONTAJ, SOĞUTMASIZ, TEK EMİŞLİ, HAREKETLİ (MOBİL) SDTK SERİSİ, İKİ KANALLI, YAŞ MONTAJ, SOĞUTMASIZ, TEK EMİŞLİ, HAREKETLİ (MOBİL)

e-imza/e-signed

25.05.2021

Belgelendirme Merkezi Başkanı Adına
AHMET NURSI KARTAL

TSE İSTANBUL BELGELENDİRME MÜDÜRÜ

*Bu belge, belgelendirilen ürünün, üretiminin Enstitümüzün belirlediği şartları karşıladığını da gösterir.

*Bu belge, hiç bir suretle tahrif edilemez, kısmen veya tamamen zorlaştıracak şekilde çoğaltılamaz, kopya ve silinti yapılamaz.

*TSE İSTANBUL BELGELENDİRME MÜDÜRLÜĞÜ * Adres: Çarşıoğlu Tren İstasyonu Yanı ÇARŞIOĞLUYERİNE * Telefon: 2927501470 * Faks: 2927501000

*TSE BELGELENDİRME MERKEZ BAŞKANLIĞI: Adres: Necatibey Cad. No:112 06100 Bakanlıklar/ANKARA – Telefon: 0 312 416 64 81 / 416 64 27, Faks: 0 312 416 66 17 E-posta: tmb@tse.org.tr, web: www.tse.org.tr





DECLARATION OF CONFORMITY
AB UYGUNLUK BEYANI

İMALATCI/MANUFACTURER:

SUMAK POMPA ANONİM ŞİRKETİ
Çerkeşli OSB Mahallesi İMES-9 Caddesi NO:14 41455 Dilovası / KOCAELİ

ÜRÜN TANIMI / PRODUCT DESIGNATION :

Ürünün Cinsi : DALGIÇ POMPA
Ürünün Markası : SUMAK
Ürünün Tipi : 63 Tip Motor
Modeli/Modelleri :
SDF300, SDF5, SD9, SDF9, 4SDMT100, 4SDM310, 4SM10, 4SM15, 4SM20,
SD1, SD2, SDF3, SD4, SDF4, SDF6, SDF6A, 4HDI500, 4HD3100,
SDF5/1.5, SDF7/1.5, SDF1300, SDF15, SDF19, 4SDMT100,
4SDMT310, 4SM110, 4SM115, 4SM120, 4SM130, SDT6, SDT6A, 4SD3
SERİSİ, 4SD6 SERİSİ, 4SD12 SERİSİ, 4SD18 SERİSİ, SDT5/1.5,
SDT7/1.5, SDT9/1.5, SDF500 GF

İLGİLİ DİREKTİFLER / THE FOLLOWING DIRECTIVES:

2014 / 35 / AB Alçak Gerilim Direktifi
2014/30/AB Elektromanyetik Uyumluluk Direktifi

UYGULANAN STANDARTLAR / THE FOLLOWING STANDARDS:

TS EN 60335-1; TS EN 60335-2-41; TS EN ISO 12100
EN 61000-6-3; EN 61000-3-2; 61000-3-3; 61000-3-11; 55016-2-1; 55016-2-3

Yukarıda tanımlanan ve **CE** işareti ilüstrilererek piyasaya arz edilen ürünün, ilgili AB direktifine göre ürettiğini ve direktifin gerektirdiği standartlara göre test edildiğini, tüm canlılara, insanlara, hayvanlara, bitkilere, çevreye, can ve mal güvenliğine, zarar vermediğini beyan ve taahhüt ederim.

Firma Yetkilisi:

Adı, Soyadı : Mustafa GEZER
Unvanı : Fabrika İşletme Müdürü
Tarih : 11.03.2020
Kaşe, İmza :

SUMAK POMPA A.Ş.
Çerkeşli OSB Mahallesi İMES-9 Cad.
NO:14455 Dilovası / KOCAELİ
Uludağ V.D.783 027 2432
Tel. : +90 (262) 502 50 10



DECLARATION OF CONFORMITY
AB UYGUNLUK BEYANI

İMALATCI/MANUFACTURER:

SUMAK POMPA ANONİM ŞİRKETİ
Çerkeşli OSB Mahallesi İMES-9 Caddesi NO:14 41455 Dilovası / KOCAELİ

ÜRÜN TANIMI / PRODUCT DESIGNATION :

Ürünün Cinsi : DALGIÇ POMPA
Ürünün Markası : SUMAK
Ürünün Tipi : 80 Tip Motor
Ürünün Modeli/Modelleri :
SDF 10, SDF 13, SDF13A, SDF 15, SDF12, SDF18, SDF 15/2, SDF 15/1.5, SDF 5/2,
SDF 15/1, SBRM 15/2, SBRM 18/2, SBRM 18/2P/A, SDF 10/2, SDF 14/2,
SDF 14/2-A, SDF 18/2, SDF 18/2-Y, SDF 18/2-Y, SDF 18/2Y-A, SDF8/3,
SDF12/3, 5SD5, 5SDF5, 5SDF7, SDT 10, SDT 13, SDT13A, SDT 15, SDT12,
SDT 18, SDT 15/2, SDT 15/1.5, SDT 5/2, SDT 15/1, SBRT 15/2, SBRT 18/2, SBRT
18/2-P, SBRT 18/2P/A, SDT10/2, SDT 14/2, SDT 14/2-A, SDT 18/2, SDT 18/2-A,
SDT 18/2-Y, SDT 18/2Y-A, SDT8/3, SDT12/3, 5SDT5, 5SDT7

İLGİLİ DİREKTİFLER / THE FOLLOWING DIRECTIVES:

2014 / 35 / AB Alçak Gerilim Direktifi
2014/30/AB Elektromanyetik Uyumluluk Direktifi

UYGULANAN STANDARTLAR / THE FOLLOWING STANDARDS:

TS EN 60335-1; TS EN 60335-2-41; TS EN ISO 12100
EN 61000-6-3; EN 61000-3-2; 61000-3-3; 61000-3-11; 55016-2-1; 55016-2-3

Yukarıda tanımlanan ve **CE** işareti ilüstrilererek piyasaya arz edilen ürünün, ilgili AB direktifine göre ürettiğini ve direktifin gerektirdiği standartlara göre test edildiğini, tüm canlılara, insanlara, hayvanlara, bitkilere, çevreye, can ve mal güvenliğine, zarar vermediğini beyan ve taahhüt ederim.

Firma Yetkilisi:

Adı, Soyadı : Mustafa GEZER
Unvanı : Fabrika İşletme Müdürü
Tarih : 11.03.2020
Kaşe, İmza :

SUMAK POMPA A.Ş.
Çerkeşli OSB Mahallesi İMES-9 Cad.
NO:14455 Dilovası / KOCAELİ
Uludağ V.D.783 027 2432
Tel. : +90 (262) 502 50 10

YETKİLİ SERVISLER - AUTHORIZER SERVICES

NO	FİRMA ADI	YETKİLİ	ADRES	İLÇE	İL	TELEFON
1	GÜN-SU HİDROFOR	GÜVEN ULUÇBAŞ	ULUCAMI MH. 2522 SK.NO:5/A	SEYHAN	ADANA	0322 352 94 65 0542 307 19 16
2	ÖZ VOLTAJ BOBİNAJ	NURİ YİĞİT	BAHÇELİEVLER MH. İZOLLU BABA CAD. NO:8/A	MERKEZ	ADIYAMAN	0416 214 34 99 0532 681 20 11
3	HUZUR BOBİNAJ ELK. RAMAZAN YİĞİT	RAMAZAN YİĞİT	BAHÇELİEVLER MAH İZOLLU BABA CAD NO:6 /A	MERKEZ	ADIYAMAN	0505 930 84 19 0535 784 84 19
4	ÇAVUŞOĞLU ELEKTRİK BOBİNAJ	YALÇIN ÇAVUŞOĞLU	GAZLIGÖL CAD.NO:72/C	MERKEZ	AFYON	0272 215 59 11 0551 552 46 63
5	HAS TEKNİK ISI VE SU SİSTEMLERİ	İBRAHİM ŞAKAR	NEVZAT GÜNGÖR CD. NO:37	MERKEZ	AĞRI	0472 215 43 07 0542 522 83 30
6	SALMAN BOBİNAJ	RAMAZAN SALMAN	TAŞPAZAR MAH. ŞEHİT GAFFAR OKAN SOK. ÇETİN KAYA APT. ALTI	MERKEZ	AKSARAY	0382 212 40 64 0536 431 27 13
7	AKOTEK BOBİNAJ İNŞ. MALZ. VE MAK. SAN. TİC. LTD. ŞTİ.	NURAL AKTAŞ	MEHMET PAŞA MAH. ATATÜRK CAD. NO:14/D	MERKEZ	AMASYA	0532 571 34 05 0358 220 00 16
8	UMAN HİD. ve POMPA-NURSELE UMAN	NURSEL UMAN	Gazi Mahbup Mah. Taşhan Sk. No:1/F	MERZİFON	AMASYA	0542 256 59 83
9	AS TEKNİK	MEVLÜT AKSU	GAZİOSMANPAŞA MAH. 385. CAD. NO:23/A	GÖLBAŞI	ANKARA	0312 484 25 95 0533 815 28 60
10	TAYFUN ELK.LTD.ŞTİ.	TALİP ÇELİK	K.K.BEKİR CD.ÖZERHAN NO:31-63	ALTINDAĞ	ANKARA	0312 341 25 26 0532 691 73 61
11	DİNÇ KARDEŞLER LTD. ŞTİ.	KEMAL DİNÇ	1470 SOK. 1420 CAD. NO:77	İVEDİK	ANKARA	0312 394 06 41 0532 643 61 44
12	BERMUDA MOTOR BOBİNAJ	S.HİLMİ KARAOÇMAK	SARAY MH. GALATASARAY CD. NO:5/B	ALANYA	ANTALYA	0242 513 77 80 0532 635 56 66
13	KARTEK DALGIÇ POMPA SİST. VE HİD. SAN. TİC. TUR. İNŞ. LTD. ŞTİ.	YUSUF YILDIRIM	A.PAZARI MH. 1089 SK. NO:15/B	MANAVGAT	ANTALYA	0242 746 90 58 0532 771 02 39
14	ÖZTEK ELEKTRİK BOB. MEHMET TEKKANAT	MEHMET TEKKANAT	SEDİR MAH. ZAMBAK CAD. EROL APT. NO:16/A	MERKEZ	ANTALYA	0242 334 64 26 0532 510 07 13
15	ERKAYA BOBİNAJ	MURAT SERKAYA	DEĞİRMENDERE MAH. SANAYİ SİT. 20.SOK G BLOK NO:32	KUŞADASI	AYDIN	0256 622 19 63 0537 632 66 24
16	EGE TEK.BOB.LTD.ŞTİ.	MEHMET GÜNER	YENİ MH. ATATÜRK BULV. 208/ABCD	DİDİM	AYDIN	0256 811 51 17 0532 434 77 98
17	ÖZEN BOBİNAJ	TOLGA KILCI	ATA MAH.TEPECİK BLV.NO:39	MERKEZ	AYDIN	0256 227 07 07 0532 739 36 48
18	ÖZGARANTİ BOB. DAL. POMP. ELK. SAN.TİC.LTD.ŞTİ.	ALİ RIZA ÇEVİK	KARAÇAY MAH. 187 SOK. NO:3/A	NAZİLLİ	AYDIN	0256 315 45 79 0542 663 07 37
19	LİDER TEKNİK	KADİR BİLGİÇ	SARIKIZ MAH. 119.SK. NO 4/A	EDREMİT	BALIKESİR	0266 384 30 10 0536 546 03 81
20	TNC ELEK. TAAHHUT SAN. VE TİC.LTD.ŞTİ.	LEVENT KARADUMAN	MALKOÇ MH. 136 SK. NO:12/B	GÖNEN	BALIKESİR	0266 772 70 67 0541 772 70 67
21	GÖKAY BOBİNAJ	SADETTİN GÖKAY	DEMİRCİLER CD. NO:33	MERKEZ	BALIKESİR	0266 243 50 93 0533 648 40 93
22	ERALP BOBİNAJ	ERALP DİKİCİ	ALTINOVA MAH. ATATÜRK BULV. NO:32/B	ALTINOVA	BALIKESİR	0266 338 23 93 0535 859 76 92
23	YURTBAY BOBİNAJ	ŞENOL YURTBAY	YENİ SANAYİ SİTESİ CAMİ ALTI NO:17	MERKEZ	BARTIN	0378 228 23 63 0532 297 81 64
24	ÇAĞLAYAN ELEKTRİK	FATMA ÇAĞLAYAN	HENDEKYANI CAD. NO 2/4-1	MERKEZ	BARTIN	0378 227 48 38 0532 387 34 67
25	AKTİF BOBİNAJ	HİKMETYAR BİLGE	YENİ MH. 1008. SK. NO:8	MERKEZ	BATMAN	0488 214 56 64 0535 316 41 18
26	CAN BOB. SELAMİ CANSIZ	SELAMİ CANSIZ	CAMİKEBİR MAH. KURTULUŞ CAD. NUMARA : 12/A	MERKEZ	BAYBURT	0458 211 45 63 0537 498 98 80
27	GÜNGÖR MOTOR MAKİNA DIŞ TİC.	ALİ OSMAN GÜNGÖR	YENİ MAH. YÜCEL SOK. NO:6	BOZÖYÜK	BİLECİK	0228 314 74 56 0533 629 29 72
28	DEMİRBAŞ ELEKTRİK BOBİNAJ	İBRAHİM SEREN	KÜÇÜK SANAYİ SİT.6.BLOK NO:21/A	MERJEZ	BİLECİK	0228 212 40 00 0541 212 91 11
29	CİHAN ELEKTRİK BOBİNAJ	CİHAN TANYERİ	AYDINLAR MAH. CUM.CAD.NO.12	TATVAN	BİTLİS	0434 827 11 10 0536 893 95 13
30	FURKAN BOB. SELÇUK ARTAN	SELÇUK ARTAN	İNÖNÜ MAH. KÜLTÜR CAD. TEKMEK PASAJI NO:44	MERKEZ	BİNGÖL	0535 220 92 04 0535 220 92 04
31	GÜLEN KARDEŞLER	ŞEREF BÜYÜKGÜLEN	İHSANİYE MH. ÖZLEM SK. ATA APT. NO:11/A	MERKEZ	BOLU	0374 215 17 75 0532 472 31 53
32	ÇEVİKLER BOBİNAJ	ÜMİT ÇEVİK	YENİ SANAYİ SİTESİ 2. SOK. NO:15	MERKEZ	BURDUR	0248 252 94 37 0532 576 30 77
33	KAMPA HAVALANDIRMA VE SULAMA SAN. TİC. LTD.ŞTİ.	MEHMET VEHBI KAMACI	NİLÜFER TİCARET MERKEZİ 66. SOK. NO:1/5	NİLÜFER	BURSA	0224 441 01 33 0541 749 58 08
34	MİSTİK BOBİNAJ	MUSTAFA KIZILKEÇİ	NAMIK KEMAL MH. MUHTAR HÜSNÜ AKKOYUN CD. NO:26	MERKEZ	ÇANAKKALE	0286 212 52 34 0543 767 17 99
35	AK TEKNİK	RAMAZAN AKPOLAT	HOCA HAMZA MH. MİRALAY ŞEFİK AKER CD. NO:34	GELİBOLU	ÇANAKKALE	0286 566 20 17 0542 387 23 95
36	OVALI BOBİNAJ	HASAN HÜSEYİN OVALI	HAMİDİYE MAH. İSTIKLAL CD. NO:160	BİGA	ÇANAKKALE	0286 316 49 66 0532 326 70 93
37	UZMAK BOBİNAJ	M.ENES UZ	İSMETPAŞA MH. KUÇUK SANAYİ SİTESİ 24. BLOK NO:21/22	MERKEZ	ÇANAKKALE	0532 449 70 17

Yerinde servis hizmetimiz yetkili servislerimizce sadece SUMAK Sertifikalı fabrika çıkışlı paket hidroforlar, yangın hidroforlarında, karıştırıcı çamur suyu dalgıç pompalarımızda ve 5.5 Hp üzeri dalgıç pompalarda verilmektedir. Diğer ürünlerimiz ile ilgili satış sonrası servis hizmetimiz, Türkiye geneline yayılmış olan yetkili servis merkezlerimizde veya merkez servisimizde verilmektedir.

YETKİLİ SERVİSLER - AUTHORIZER SERVICES

NO	FİRMA ADI	YETKİLİ	ADRES	İLÇE	İL	TELEFON
38	GENÇLER TEKNİK	AHMET ALABAY	BUĞDAY PAZARI MAH. NO:13-C	MERKEZ	ÇANKIRI	0376 213 60 33 0544 533 24 21
39	KUZEY POMPA TARIM ALT.İNŞ. TAAH.SAN.VE TİC.LTD.ŞTİ	EMİN TORUN	CEPNI MAH. HİDİRLİK CAD. NO:27	MERKEZ	ÇORUM	0532 774 05 12
40	UĞUR BOBİNAJ	UĞUR HASGÜL	R.T.ERDOĞAN CAD. NO:52	SUNGURLU	ÇORUM	0364 311 01 54 0535 885 66 27
41	EREN ELEKTRİK VE BOBİNAJ	YAKUP SAĞIR	GÜNEY MAH. ÇORUM CAD. NO:40/B	OSMANCIK	ÇORUM	0364 611 37 72 0532 364 94 78
42	ZİRVE POMPA	SERDAL TAŞBÜKEN	ÇEPNİ MAH.HİDİRLİK CAD.NO:26/A	MERKEZ	ÇORUM	0364 213 92 13 0532 765 79 28
43	DİNÇ BOBİNAJ	KEMAL DİNÇ	SARAYLAR MAH. 1. SAN. SİT. 158 SOK. NO:22/C	MERKEZ EFENDİ	DENİZLİ	0258 263 32 27 0542 241 74 76
44	TEKNİK BOBİNAJ ATÖLYESİ	ORHAN ÖYAN	5 NİSAN MH.GİRNE CD. 285 SK. BARIŞ APT. ALTI 120/B	BAĞLAR	DİYARBAKIR	0531 661 42 95
45	ADALIOĞLU TEKNİK	HAKAN ATA	KÜLTÜR MAH. RAFİM BETİR BULVARI GÖZTEPE APT. NO:47/C	MERKEZ	DÜZCE	0380 512 38 47 0532 782 61 27
46	GÜRSU TESİSAT ISITMA SOĞUTMA	MUSTAFA SALMAN	K. SANAYİ SİTESİ 21. BLOK NO:10	MERKEZ	EDİRNE	0284 214 84 17 0555 265 72 60
47	DEMİR BOBİNAJ - MESTAF A DEMİR - TANJU DEMİR ORTAKLIĞI	MUSTAFA DEMİR	SANAYİ SİTESİ 7.BLOK NO:3	KEŞAN	EDİRNE	0284 714 38 26 0536 816 09 02
48	OCAK TEKNİK - HARUN OCAK	HARUN OCAK	YANCIKÇI ŞAHİN MAH. ATATÜRK CAD. NO 31 SAVAŞ APT	MERKEZ	EDİRNE	0284 225 6390 0542 242 7366
49	KIVANÇ TEKNİK ELEKTRİK BOBİNAJ	İHSAN SEVİM	NAİLB EY MH. GENERAL HAKKI TALAY CD. NO:9/A	MERKEZ	ELAZIĞ	0424 236 90 00 0532 681 11 58
50	BAKIRCI OĞLU ELEKTRİK MAKİNA HİRDAVAT İNŞ. NAKL. SAN. VE TİC. LTD. ŞTİ.	HARUN SUDAŞ	KARAĞAÇ MAH.ŞUMERBANK CAD. NO:18/4	MERKEZ	ERZİNCAN	0446 224 42 19 0532 646 14 01
51	FIRAT TEKNİK TİC.	ÇETİN POLAT	İNÖNÜ MAH. 5. SOK. NO:63 MERKEZ ÇARŞISI	MERKEZ	ERZİNCAN	0446 224 44 45 0532 496 76 73
52	EFE TEKNİK BOBİNAJ	SİNAN BIYIKLI	LALAPAŞA MH. 1.SARAÇOĞLU SK. ÇAĞATAY APT. ALTI NO:3	YAKUTİYE	ERZURUM	0442 233 37 02 0534 339 46 40
53	ERKAN ELEKTRİK VE BOBİNAJ	ERKAN BEKTAŞ	MAMURE MH. HASAN POLATKAN CD. NO:33/A	MERKEZ	ESKİŞEHİR	0222 233 61 55 0542 263 86 00
54	ÇAĞDAŞ BOBİNAJ	YUNUS GÜL	MAVİKENT MH. 13509 NOLU SK. NO:30A	ŞAHİNBEY	GAZİANTEP	0342 232 07 66 0532 783 37 30
55	AK BOBİNAJ	MUSTAFA KONAL	HACI SİYAM MAH. HURŞİT AĞA SOK. NO:12/A	MERKEZ	GİRESUN	0454 212 47 95 0536 726 44 65
56	ERCAN BOBİNAJ	ERCAN DÜZEN	GÜNGÖR MAH. 23 NİSAN CAD. NO:25-B	YÜKSEKOVA	HAKKARİ	0542 632 62 37
57	MERT ELEKTRİK BOBİNAJ	MEHMET ERİK	CUMHURİYET CAD. ERTOÇ İŞ HANI NO:22	MERKEZ	HAKKARİ	0438 211 90 91 0555 661 19 35
58	DAPLAN ELEKTRİK BOBİNAJ	MEHMET DAPLAN	YAVUZ SELİM CAD. NO:42	ANTAKYA	HATAY	0326 215 27 19 0532 372 94 11
59	ASLAN BOBİNAJ	MEHMET ASLAN	RIZA YALÇIN CD. ALFEMO MOB. KARŞISI NO:28	MERKEZ	İĞDIR	0476 227 77 97 0544 601 18 10
60	İŞİK SONDAJ VE BOBİNAJ	MUSTAFA SUÇAĞLAR	BAHÇELİEVLER MAH. 107 CD. NO:2	MERKEZ	ISPARTA	0246 223 20 28 0533 475 14 44
61	KILIÇ TEKNİK MAK. SAN.TİC.LTD.ŞTİ.	DUR SUN KILIÇ	MALTEPE MAH. GÜMÜŞSUYU CAD. BALTAŞ 2 İŞ MERKEZİ NO:53/28	ZEYTİNBURNU	İSTANBUL	0532 403 11 08 0212 674 65 20
62	ŞAHİNLER ELEKTRİK BOBİNAJ	YAŞAR ŞAHİN	MERKEZ MH. SPOR SK. NO:6 CUMHURİYET CD. NO:198/B	AVCILAR	İSTANBUL	0212 591 44 87 0535 507 95 78
63	NEHİR DALGIÇ POMPA	MUHARREM GÖMEÇ	ÇAVUŞBAŞI ÇİFTLİK MERKEZ MH.	BEYKOZ	İSTANBUL	0216 479 04 35 0537 380 34 73
64	PROTEK İNŞAAT SAN. TİC. LTD. ŞTİ.	CENGİZ ER SOY	HADIMKÖY ASFALTALTI ÜZERİ NO:102	ESENYURT	İSTANBUL	0212 557 48 51 0212 502 68 15
65	ÖZEN ELEKTRİK & BOBİNAJ	GÖKHAN KÖSE	ATATÜRK SAN. SİT. PİROĞLU SOK. NO: 8/10	ÇATALCA	İSTANBUL	0212 787 21 67 0543 451 02 01 0532 412 27 96
66	SERHAN POMPA VE HİDROFOR	ERHAN KARAEER	RAMİ KIŞLA CD. NO:118/A	EYÜP	İSTANBUL	0212 545 88 96 0212 417 63 63 0534 961 75 91
67	İSİTES İNŞ. TAAH.SAN. TİC.LTD.ŞTİ.	CEMAL KIZILCIK	RİDVAN PAŞA SK. NO:19/A	GÖZTEPE	İSTANBUL	0216 411 64 51 0532 211 52 75
68	TEKİN ELEKTRİK MOTOR BOBİNAJ	GÜLTEKİN METİN	ÖRNEK MAH. 1365 SOK. LEMURİA SİT. A1 APT. NO:2-4-E/2	ESENYURT	İSTANBUL	0212 596 11 62 0535 366 56 14 0530 928 17 14
69	POMSA SU POMPALARI TAM. BAK.SER.	MUHAMMET ASAN	HAZNEDAR MH. BAĞCILAR CD. NO:70/1	GÜNGÖREN	İSTANBUL	0212 556 63 28 0532 244 24 21
70	ŞEREF BOB.SN.VE TİC.LTD.ŞTİ.	RİDVAN ŞEREF	GAZİ MUHTARPAŞA MH. BOZTEPE SK. CİHAN APARTMANI NO:5/A	KADIKÖY	İSTANBUL	0216 567 23 22 0532 705 31 07
71	TÜRKELİ HİDR. POMPA	ERKAN TÜRKELİ	EMNİYET EVLERİ ÇELEBİ MEHMET SK. NO:16/B	4.LEVENT	İSTANBUL	0212 270 18 44 0535 621 00 17
72	GESPO TEKNOLOJİ SAN. TİC. LTD. ŞTİ.	MUSTAFA ÇOBAN	FINDIKLI MAH. ATATÜRK CAD. NO: 201/A	MALTEPE	İSTANBUL	0516 577 09 00 0537 590 90 00
73	CANİP ELEKTRİK BOBİNAJ	CANİP KARAMAN	DOĞU MH. İTİBAR SK. KARAMAN APT. NO:14/A-B	PENDİK	İSTANBUL	0216 491 51 92 0532 417 13 32
74	İLMA POMPA SAN. TİC. LTD. ŞTİ.	OSMAN ARKUTÇU	KAVAKPINAR MAH. CEMİL MERİÇ CAD. KORUMA KÜÇÜK SAN. SİT. E BLOK NO:137/5-80	PENDİK	İSTANBUL	0216 482 51 50 0544 498 18 50

Yerinde servis hizmetimiz yetkili servislerimizde sadece SUMAK Sertifikalı fabrika çıkışlı paket hidroforlar, yangın hidroforlarında, karıştırıcı çamur suyu dalgıç pompalarımızda ve 5.5 Hp üzeri dalgıç pompalarda verilmektedir. Diğer ürünlerimiz ile ilgili satış sonrası servis hizmetimiz, Türkiye geneline yayılmış olan yetkili servis merkezlerimizde veya merkez servisimizde verilmektedir.

YETKİLİ SERVİSLER - AUTHORIZER SERVICES

NO	FİRMA ADI	YETKİLİ	ADRES	İLÇE	İL	TELEFON
75	TEKNİK MOTOR	İRFAN TABAK	İRİ MEHMET PAŞA MH. MARMARA SK. NO:22	SİLİVRİ	İSTANBUL	0212 728 25 19 0537 706 52 67
76	ERTÜRK POMPA	AYHAN ERTÜRK	TURGU REİS MH. FATİH BULV. NO:342/A	SULTANBEYLİ	İSTANBUL	0216 496 58 21 0535 254 10 73
77	TEKNİK BOB.ELK.MOT.POM.SİST.	MUAMMER İSLAMOĞLU	POSTAHANE MH. ATATÜRK CD. NO:16	TUZLA	İSTANBUL	0216 446 50 01 0542 435 55 73
78	ER SUMAK DAL.POM.MAK. SAN.TİC	MUZAFFER ERTÜRK	İHLAMURKUYU MH. ALEMDAĞ CAD. BİLGİN SOK. NO:9/A	ÜMRANIYE	İSTANBUL	0216 611 63 93 0532 773 29 26
79	POMAKTES POMPA MAKİNA TESİSAT SİSTEMLERİ	HAKAN ŞAHİN	YUNUS EMRE MH. BARBAROS CD. NO:26/C	SANCAKTEPE	İSTANBUL	0216 317 30 03 0532 517 57 70
80	BAYSAL MAKİNA	NAFİZ BÜYÜKBAYSAL	KARLITEPE MAH. STAND ÇIKMAZI SOK. NO:4/B-C	KARTAL	İSTANBUL	0216 473 67 12 0507 448 00 50
81	FF TEKNİK	HAKAN ÇAKIRCA	ŞİRİNTEPE MAH. ARMAĞAN SOK. NO:22/A	KAĞITHANE	İSTANBUL	0212 280 84 76 0538 644 72 41
82	EGE BOB.POMPA VE HİDROFOR	MAHMUT SARAÇ	7 EYLÜL MAH. ATATÜRK SAN. SİT. 5038 SK. NO:45	TORBALI	İZMİR	0232 853 15 15 0536 861 12 92
83	TESPA İÇ VE DIŞ TİC. LTD. ŞTİ.	ALİ ÖZCAN	KÜLTÜR MH. HÜRRIYET CD. NO:228/A-B	ALİAĞA	İZMİR	0232 600 16 00 0533 268 78 95
84	TOPRAK ELEKTRİK BOBİNAJ	AKİF MERİÇ	OSMAN SERDENGEÇTİ CD. NO:42 OTOKENT C KAPISI KARŞISI	BUCA	İZMİR	0232 276 25 36 0532 672 57 35
85	ELEKTRA OTOMATİK PANO SİST. MAK. ELEK. İNŞ. ÖTO. GIDA. TUR. SAN. TİC. LTD. ŞTİ.	ALİ ÖZCAN	1203/7 SOK. NO.3/C YENİŞEHİR	KONAK	İZMİR	0232 435 35 06 0544 435 35 06
86	YA-TEK POMPA HİDROFOR NAİL YAYLALI	NAİL YAYLALI	NİHATDAĞDELEN SOK. NO:40/B	KARŞIYAKA	İZMİR	0232 364 65 72 0555 373 79 87
87	EBT EGE BOB. POMPA HİD.MOT.	MAHMUT SARAÇ	EYLÜL MAH. 5538 SOK. NO:8	TORBALI	İZMİR	0232 853 15 15 0536 861 12 92
88	ÖZDENLER SERVİS	MEHMET KAYA	ŞEHİT ABDULLAH ÇAVUŞ MAH. 66037 SOK. DERYA SİTESİ C BLOK NO:6/C	ONİKİŞUBAT	KAHRAMANMARAŞ	0344 216 22 50 0535 279 83 02
89	ÜSTÜN MAKİNA BOBİNAJ	TUĞRUL ÜSTÜN	SANAYİ SİT. 9/B BLOK NO:1	ELBİSTAN	KAHRAMANMARAŞ	0344 413 64 93 0542 654 84 86
90	YALÇIN ELEKTRİK VE BOBİNAJ	SAMİ YALÇIN	BAGEŞSEN SAN. SİT. SARIOĞLU CAD. NO:41	MERKEZ	KARABÜK	0370 424 36 02 0532 417 63 68
91	EL&TES ELEKTRİK	SAİM ÖZCAN	EMEK MAH. MURADIYE CAD. ERCAN APT. NO:2	SAFRANBOLU	KARABÜK	0370 712 11 66 0545 628 11 66
92	AKTAN DALGIÇ POMPA TAR.İNŞ. SAN. VE TİC.LTD.ŞTİ.	MUSTAFA AKTAN YUSUF AKTAN	HAMİDİYE MAH. 737 SOK. NO:1	MERKEZ	KARAMAN	0338 213 73 69 0533 326 24 10
93	ÇAĞLA BOBİNAJ	İSMAİL KABUL	İNÖNÜ MAH. RAUF BEKTAŞ CAD. NO:39/A	MERKEZ	KASTAMONU	0366 212 77 54 0539 415 76 04
94	GÜRSU POMPA HİDROFOR DALGIÇ	SELAHATTİN BERBEROĞLU	ESKİ SANAYİ BÖLGESİ 3. CD. YAPIŞLAR PASAJI NO:12/D	KOCASİNAN	KAYSERİ	0352 336 78 70 0535 279 87 23
95	AHMET AKIN İNŞAAT SİHİHİ TESİSAT ISI MALZ. SAN. VE TİC.LTD.ŞTİ.	AHMET AKIN	MİMAR SİNAN MAH.SIVAS BULV. 193 A	KOCASİNAN	KAYSERİ	0352 234 06 26 0532 706 86 80
96	TEKNİK BOBİNAJ	MEHMET ALİ OKATAN	SAN. ÇARŞISI FATİH CD. NO:22	MERKEZ	KIRIKKALE	0318 245 38 08 0532 648 54 17
97	TUNA KARDEŞLER BOBİNAJ	YAVUZ TUNA	KÖPRÜBAŞI SAN.SİT.CEZA EVİ KARŞISI 10.SOKAK NO:7	LÜLEBURGAZ	KIRKLARELİ	0288 417 93 50 0542 242 62 51
98	AKÇAĞLI TARIM SULAMA İNŞ.TAAH.MOTORLU TAŞ.TİC.LTİ.ŞTİ.	ASİM KOCA	İSMETPAŞA CD. ÖMER KOCA İŞ MERKEZİ NO:1/A	MERKEZ	KIRŞEHİR	0386 212 62 61 0555 693 99 14
99	ER-TEK POMPA MÜH. MEK. TES. VE TAAH. HİZM. SAN. VE TİC. LTD. ŞTİ.	ARSLAN PALABIYIK	M.PAŞA MH. İBRAHİM AĞA CD. NO:37	GEBZE	KOCAELİ	0262 646 89 24 0533 473 92 25
100	TEKNİK İŞ BOB. ELKTR. SAN.	HÜSEYİN YEŞİLKIR	SANAYİ MAH. İZMİT SAN. SİTESİ 8.BLOK NO:18	İZMİT	KOCAELİ	0262 335 17 00 0532 068 15 41
101	MUZAFFER KAVUTOĞLU POM.MAK.VE SAN.TİC.LTD.ŞTİ.	MUZAFFER KAVUTOĞLU	MARANGOZLAR SANAYİ KADEFE KALE SK. NO :42	MERKEZ	KONYA	0332 233 44 66 0532 656 40 30
102	GÖKTEPE BOBİNAJ	METİN GÖKTEPE	ULUDAĞ CAD. ULUKAPI MAH. 705 SOK. NO:4/D	SEYDİŞEHİR	KONYA	0505 554 70 02
103	ÜNÜVAR TİCARET	ŞENOL ÜNÜVAR	HAMİDİYE MAH. ATATÜRK CAD. NO:132/A	BEYŞEHİR	KONYA	0332 512 84 13 0542 314 80 45
104	KÜTAHYA AK BOBİNAJ	AHMET KEÇECİ	İSTİKLAL MH. HAL SK. NO:4/A	MERKEZ	KÜTAHYA	0274 666 02 03 0533 020 56 81
105	TAMİRCİM SİHİHİ TESİSAT	EIDER KARAKOÇ	YENİŞEHİR MAH. İSMAİL AYTEMİZ BULVARI AKÜZÜM YAPI NO:1	MERKEZ	KARS	0474 213 55 08 0537 353 02 23
106	BAŞKENT BOBİNAJ	M.ERKAN ÖZKAZANÇ	ÇAVUŞOĞLU MAH. YENİ SAN.SİT. ASANSÖRÇÜLER SOK. NO:7	MERKEZ	MALATYA	0422 336 48 06 0535 861 68 56
107	ÖS-SAN BOBİNAJ	ÖMER KURAL	HÜRRIYET MH. MUZAFFER TEZCAN CD. NO:3A	SOMA	MANİŞA	0236 612 06 38 0530 518 71 14
108	BOBİNSAN BOBİNAJ ELEK. MOT. HİD.VE POMPA SİS.SAN.TİC.LTD. ŞTİ	HASAN YAR	75.YIL MAH. 5311 SOK.NO:15/A	YUNUSEMRE	MANİŞA	0236 233 17 34 0532 584 14 86
109	ELEKTROTEKNİK BOBİNAJ	HÜSEYİN DÖNMEZ	HACIBABA MAH. HAMAM SOK. NO:11	DEMİRCİ	MANİŞA	0541 250 14 63 0236 462 35 16
110	ÖNGÜN ELEKTRİK BOBİNAJ TESİSAT DALGIÇ POMPA HİDROFOR	ZEKİ ÖNGÜN	İNÖNÜ MAH. 157. SOK. NO:10/1	AKHİSAR	MANİŞA	0236 414 95 94 0536 478 05 93
111	ÖZ GÜVEN BOBİNAJ	AHMET BOZACAR	ATATÜRK MAH. 609 SOK. NO:14	SALİHLİ	MANİŞA	0236 713 07 26 0533 379 28 71

Yerinde servis hizmetimiz yetkili servislerimizce sadece SUMAK Sertifikalı fabrika çıkışlı paket hidroforlar, yangın hidroforlarında, karıştırıcı çamur suyu dalgıç pompalarımızda ve 5.5 Hp üzeri dalgıç pompalarda verilmektedir. Diğer ürünlerimiz ile ilgili satış sonrası servis hizmetimiz, Türkiye geneline yayılmış olan yetkili servis merkezlerimizde veya merkez servisimizde verilmektedir.

YETKİLİ SERVİSLER - AUTHORIZER SERVICES

NO	FİRMA ADI	YETKİLİ	ADRES	İLÇE	İL	TELEFON
112	KARDEŞLER BOB. MAK. HALİL BİLGİÇ	HALİL BİLGİÇ	SAN. SİT. 4 NOLU SOK. NO:2	ALAŞEHİR	MANİSA	0535 634 70 81 0236 654 34 35
113	ŞİMAL ISITMA VE SOĞUTMA SİST.	MEHMET YILMAZ	NUR MAH. 7. SK. ÖNGÜN 2. APT. BEDÜR AKTI NO:3/1 İÇ KAPI NO:13	ARTUKLU	MARDİN	0482 212 63 52 0541 531 22 47 0532 783 57 34
114	KALKAN BOBİNAJ	FARUK KALKAN	KOÇHİSAR MAH. ŞEHYDAVUT YALÇINKAYA CAD. TURGUT ÖZAL HALK EVİ KARŞISI NO:18	KIZILTEPE	MARDİN	0542 549 35 30
115	KADİR BOBİNAJ	ABDULKADİR DİLEK	BAHÇELİ EVLER MAH NUSAYBİN YOLU ÜZERİ YEŞİL EVLER ALTI NO:17/A	MİDYAT	MARDİN	0541 286 14 91
116	MERSİN HİDROFOR	ÖMER DEMİR	MERKEZ MAH.FINDIKPINARI CD. NO:46/A	MEZİTLİ	MERSİN	0324 422 84 62 0507 647 84 05
117	TEKNİK-EL BOBİNAJ	RAMAZAN OCAK	KONACIK MAH. KANBERLER SOK. NO:10/15	BODRUM	MUĞLA	0252 363 05 55 0555 404 57 40
118	YILMAZLAR ELEKTRİK BOBİNAJ	RECEP YILMAZ	YENİ MAH.A.MENDERES BULV.NO:164/B	FETHİYE	MUĞLA	0252 614 58 00 0534 936 70 00
119	YILDIZ TEK ELEKTRİK BOB.	HAKAN UYSAL	YENİYOL CD. NO:53/Z	MARMARİS	MUĞLA	0252 419 17 65 0542 244 08 14
120	YAPRAK BOBİNAJ ELEKTRİK	KAZIM YARAN	YENİ MH. İNÖNÜ BULVARI NO:94	YATAĞAN	MUĞLA	0252 572 77 06 0536 204 93 56
121	DEMAY ELEKTRİK MEK. TES. SİS. MAD.SAN. TİC. LTD. ŞTİ.	ADEM USLAN	ORHANİYE MAH. 161. SOK. NO:41/1	MENTEŞE	MUĞLA	0252 214 62 22 0542 434 51 45
122	ÖZKAYA DALGIÇ POMPA VE TARIM SUL. SİSTEMLERİ	ALİ TURHAN	EMEK MAH. SAN CAD. NO:159/B	MİLAS	MUĞLA	0252 513 33 50 0533 938 03 00
123	DOĞAN ELEKTRİK VE BOBİNAJ	ERHAN DOĞAN	ZAFER MAH. BARIŞ SOK. NO:9	BULANIK	MUŞ	0534 329 84 25
124	ERGÜN TEKNİK BOBİNAJ	DOĞAN TIMMAZ	CUMHURİYET CD. HASTANE SK. NO:15	MERKEZ	MUŞ	0436 212 30 84 0532 212 47 99
125	YILMAZ TEKNİK	ESAT YILMAZ	EMEK MAH. SİLA SOKAK NO:5/A	MERKEZ	NEVŞEHİR	0532 573 56 07 0384 214 16 94
126	NEVŞEHİR ÖZKAYA SOĞUTMA HIRD. TİC.LTD.ŞTİ	ERGIN ÖZKAYA	SÜMER MAH. YENİ SAN. SİT. 2. BLOK NO:3	MERKEZ	NEVŞEHİR	0384 212 85 12 0532 325 12 67
127	ÖZ TEKNİK ELEKTRİK BOBİNAJ DALGIÇ POMPA	ERDAL EROL	ÇAYIR MAH. CUMHURİYET BULV. AYHAN ÖZERSAN APT. NO:2/B	MERKEZ	NİĞDE	0388 233 70 35 0533 594 71 29
128	DÖNMEZ TİCARET	ALİ DÖNMEZ	YENİ MH. 329. SK. NO:12 BULVARI 30/A	ALTINORDU	ORDU	0452 234 27 69 0532 621 27 23
129	AKTİF MADEN ELEK.İNŞ. NAK. TİC.LTD.ŞTİ.	İLKER RESULOĞLU	YENİ MAHALLE TURGUT ÖZAL	ALTINORDU	ORDU	0452 233 51 31 0532 273 55 13
130	ADEM ELEKTRİK BOBİNAJ	ADEM ERDİM	ÇINARLIK MAH. ÇOLTUR SOK. NO:4/B	ÜNYE	ORDU	0538 234 76 59
131	PİNDAZ BOBİNAJ	MEHMET PİNDAZ	YENİ PAZAR MAH. 9 MART CAD. NO:101/E	ÇAYELİ	RİZE	0544 470 14 43 0464 532 29 28
132	ÇALIKOĞLU POMPA SİST.	MUZAFFER ÇALIKOĞLU	ERENLER MAH. 1015 SOK. NO:6/A	ERENLER	SAKARYA	0264 300 19 84 0531 769 42 40
133	CAN ELEKTRİK BOBİNAJ	FERİT CAN	TEKELER MAH. KARASU CAD. NO:79/1	ADAPAZARI	SAKARYA	0264 279 71 72 0533 241 05 19
134	OĞUZ BOBİNAJ	OĞUZ PARMAK	KABAKOZ MH. 621. NOLU SK.	KARASU	SAKARYA	0537 656 16 48
135	ASAL BOBİNAJ ATÖL.	İRFAN ASAL	ESKİ SAN. SİT. BARBOROS HAYRETTİN PAŞA CD. NO:24/C	CANIK	SAMSUN	0362 228 90 90 0533 276 53 66
136	TÜRKÖZ BOBİNAJ	YAKUP TÜRKÖZ	ÇİLHANE MAH ALAÇAM CAD NO170/C	BAFRA	SAMSUN	0362 544 56 05 0532 207 18 16
137	SEÇKİN BOBİNAJ	M. NAZMİ MELAYİM	BATI MH. ÖZGEN CD. NO:10	MERKEZ	SİİRT	0484 223 32 16 0542 640 32 50
138	ONUR ELEKTRİK	MUSTAFA YALÇIN	ESAT TÜRKMEN CAD. NO:11	ERFELEK	SİNOP	0368 511 29 09 0541 522 29 26
139	BARBAROS MOTOR	BARBAROS ÖZER	YENİ MH. SİNOP CD. NO:165	GERZE	SİNOP	0368 718 33 01 0533 387 81 01
140	DEMİR TEKNİK	CEMALETTİN DEMİR	KALEYAZISI MAH. AZAKLIOĞLU SOK. NO:3	MERKEZ	SİNOP	0368 260 57 12 0542 471 99 77
141	KOCA ELEKTRİK	CENGİZ KOCA	AHMET ÇUHADAROĞLU CAD. NO:6	ZARA	SİVAS	0346 816 24 31 0544 662 22 16
142	ÇAŞKURLU ELEKTRİK	MEHMET ÇAŞKURLU	YAHYA BEY MH. YAHYA BEY CD. NO:1/B	MERKEZ	SİVAS	0346 221 01 00 0532 226 31 26
143	İMREN ELEKTRİK	Ş.MİTHAT BULUR	NALBANTLARBAŞI MAH. ÇARŞIBAŞI CAD CANIK GÜLE APT. ALTI NO:27/B	MERKEZ	SİVAS	0346 221 65 58 0549 221 65 58
144	KARAKUŞ SULAMA POMPA MAK. SAN.VE TİC.LTD.ŞTİ.	MUSTAFA KARAKUŞ	ŞAİR NABİ MH. 160. SK.GÜVEN İŞ MERKEZİ ALTI NO:6/A	MERKEZ	ŞANLIURFA	0414 312 91 95 0543 342 98 82
145	KASANOĞLU SONDAJ POMPA	SELAHATTİN KAZAN	GÜLLALIBEY MAH. ABDULKADİR ODABAŞI CAD. NO:39/A	SİVEREK	ŞANLIURFA	0346 221 65 58 0549 221 65 58
146	HAZAR BOBİNAJ NAK. SAN. ve DİŞ. TİC. LTD. ŞTİ.	ADNAN BUDAK	ŞAH MH. CUMHURİYET CD. NO:10/12	CİZRE	ŞIRNAK	0486 616 93 96 0544 616 93 96
147	ERTÜRK BOBİNAJ	AHMET ERTÜRK	ŞARAP FABRİKASI YOLU NO:26	MERKEZ	TEKİRDAĞ	0282 263 24 70 0542 692 62 53
148	BAŞOĞLU BOBİNAJ	ALİ BAŞOĞUL	HİSAR MH. KAMELYA SK. NO:16	HAYREBOLU	TEKİRDAĞ	0282 315 27 50 0542 458 28 57

Yerinde servis hizmetimiz yetkili servislerimizde sadece SUMAK Sertifikalı fabrika çıkışlı paket hidroforlar, yangın hidroforlarında, karıştırıcı çamur suyu dalgıç pompalarımızda ve 5.5 Hp üzeri dalgıç pompalarda verilmektedir. Diğer ürünlerimiz ile ilgili satış sonrası servis hizmetimiz, Türkiye geneline yayılmış olan yetkili servis merkezlerimizde veya merkez servisimizde verilmektedir.

YETKİLİ SERVİSLER - AUTHORIZER SERVICES

NO	FİRMA ADI	YETKİLİ	ADRES	İLÇE	İL	TELEFON
149	TEKNİK EL POMPA	RAHİME BİLANİK	FEVZİ PAŞA MH. FEVZİ PAŞA CD. NO:45	ÇERKEZKÖY	TEKİRDAĞ	0282 726 44 92 0532 670 88 08
150	GÖÇMEN BOBİNAJ	HÜSEYİN TOMAR	CUMHURİYET MH. SÜLEYMAN SIRRI CD. NO:5/A	ŞARKÖY	TEKİRDAĞ	0282 518 53 91 0535 363 30 24
151	ÇERKEZKÖY BOBİNAJ HÜSEYİN ARAS VE ORTAKLARI	UZAN GÜREL	FEVZİ PAŞA MAH. HAYRİ BATUR CAD. 2.BLOK NO:7/9	ÇERKEZKÖY	TEKİRDAĞ	0543 498 26 41
152	AKSİYON POMPA HİDROFOR MÜH. SAN. TİC. LTD. ŞTİ.	MURAT KÜÇÜK	CEMALİYE MAH. HAN ARKA SOK. NO:13/A	ÇORLU	TEKİRDAĞ	0282 652 40 53 0542 836 66 80
153	GÜVEN BOBİNAJ – NİMOŞ GEÇKİN	BÜLENT GÖÇKİN	CAMLATIK MAH. TORNACILAR CAD. SAN. SİT. NO:2/C	MALKARA	TEKİRDAĞ	0542 325 87 70
154	TEKNİK MOTOR TARIM VE OTO ELEKTRİK ATÖLYESİ	TUGAY TÜRK	YENİYURT MH. İ.KİPMAN 1. SK. NO:4	MERKEZ	TOKAT	0356 214 31 50
155	GENÇAY BOBİNAJ	AHMET GENÇAY	TOKAT SAN.SİT. BÜYÜK CAMİ ALTI NO:24	MERKEZ	TOKAT	0356 212 71 86 0535 256 89 53
156	TRABZON MÜHENDİSLİK BOB.	İBRAHİM SARI	SAN. MAH.KEÇECİOĞLU SOK.NO:5/A	ORTAHİSAR	TRABZON	0462 325 51 18 0537 467 34 61
157	EMTA POM.SON.MÜH.SER.VE MÜH.HİZ.İNŞ.HAF.TUR.NKL.MİM. TİC.LTD.ŞTİ.	KADİR ERDEM EYÜPOĞLU	DEMİRKIRLAR İŞ MERKEZİ B BLOK NO:82	DEĞİRMENDERE	TRABZON	0462 325 60 94 0530 560 97 60
158	AKÇAY BOBİNAJ MAK. ve POMPA SAN.	HÜSEYİN AKÇAY	YAYLACIK MAH. TOSUN SAN. SİT. NO:3	AKÇABAT	TRABZON	0462 227 54 26 0539 777 59 05
159	SERDAR ELEKTRİK	SERDAR MIDIK	SARAY 6 MAH. 1.PAŞA SOK. NO:16	MERKEZ	UŞAK	0537 772 49 72
160	ÇEVİK BOBİNAJ VE ELEKTRİK	YAŞİN ÇEVİK	KIŞLA CD. 732 SOK.	ERCIŞ	VAN	0432 351 53 32 0530 342 95 65
161	DOSTLAR BOBİNAJ	UMUT DÜZEN	ORDU CAD. JAPON PASAJI ZEMİN KAT NO:80	İPEKYOLU	VAN	0432 215 36 15 0505 571 36 50
162	ERTURAN İNŞ. GIDA BİLGİSAYAR TAŞ. MADENCİLİK TAAH.SAN.VE TİC.LTD.ŞTİ.	FIRAT ERTURAN	HÜRRİYET MAH. BURSA CAD. NO: 27	ALTINOVA	YALOVA	0551 734 95 95 0226 461 25 55
163	KARDEŞLER BOBİNAJ	AHMET TERLEMEZ	İSMET PAŞA MAH. ATATÜRK BULVARI NO:122/D	MERKEZ	YALOVA	0538 709 78 91
164	AKTİF ISI DOĞALGAZ SİS. İNŞ. KIRT GIDA İTH. İHR.C.SAN.TİC.LTD.ŞTİ.	MUHAMMET ÇELİK	MEDRESE MH. ŞEHİT BAHADIR FUAT BUHARLIOĞLU SK. ESER 7 APT N:33/1	MERKEZ	YOZGAT	0354 212 92 10 0542 483 53 10
165	AĞAN BOBİNAJ	HASAN AĞAN	BAHÇELİEVLER MH. SANTRAL CD. NO:8/C	SORGUN	YOZGAT	0354 415 06 75 0542 526 00 84
166	GÜNEŞ ELEKTRİK	GÖKSEL GÜNEŞ	İSTASYON MAH. TERMİNAL TEŞİSLERİ NO:4-6	ÇAYCUMA	ZONGULDAK	0372 615 19 73 0532 357 39 58
167	GENEL ELEK.MOT.END.ELK.MAK. SOĞ.NAK.HİZ.SAN.TİC.LTD.ŞTİ.	SAMİM ÖZTÜRK	ACILIK SAN. SİT. A3 BLOK NO:8	MERKEZ	ZONGULDAK	0372 253 12 10 0535 884 44 77
168	HERMAK TİCARET	KENAN BURAK ÇUHAN	KIŞLA MAH. SAN. ÇARŞISI A BLOK NO:27	K.EREĞLİ	ZONGULDAK	0372 316 17 40 0553 895 67 07

Yerinde servis hizmetimiz yetkili servislerimizce sadece SUMAK Sertifikalı fabrika çıkışlı paket hidroforlar, yangın hidroforlarında, karıştırıcı çamur suyu dalgıç pompalarımızda ve 5.5 Hp üzeri dalgıç pompalarda verilmektedir. Diğer ürünlerimiz ile ilgili satış sonrası servis hizmetimiz, Türkiye geneline yayılmış olan yetkili servis merkezlerimizde veya merkez servisimizde verilmektedir.

GARANTİ

- Aşağıdaki nedenlerden dolayı çıkabilecek arızalar **GARANTİ KAPSAMI** dışındadır.
- Pompanızın motorunun kuru (susuz) çalıştırılması veya sudaki yabancı maddelerden zarar görmesi durumu,
- Motor pervanesinin yabancı maddelerden dolayı zarar görmesi durumu,
- Taşıma hatalarından dolayı zarar görmesi durumu,
- Yetkisiz kişiler tarafından pompaya zarar verilmesi durumu,
- Trifaze model pompaların kumanda panosuz çalıştırılması,
- Ürünlerimiz 10 YIL yedek parça güvencesindedir.
- Ürün tüm aksamıyla birlikte garanti kapsamındadır.
- **GARANTİ SÜRESİ 2 YILDIR**,
- Firmamız haber vermeksizin pompaların tasarım, boyut, ölçü ve teknik özelliklerini değiştirme hakkını saklı tutar.
- Tipografik hatalardan firmamız sorumlu değildir.

GUARANTEE

- The following possible reasons for failure are **BEYOND GUARANTEE**.
- If the motor of your pump is damaged due to dry operation or foreign substances in the water,
- If the motor propeller is damaged due to foreign substances,
- Damage due to transportation failure,
- If the pump is damaged by unauthorized people,
- When the pump runs without control panel on three phase models,
- Spare parts of the products are guaranteed for 10 YEARS.
- Products are scope of guarantee with all spare parts.
- **2 YEARS GUARANTEE**
- Our company reserve the right to change design, size, dimension and technical specifications of the pumps without notice.
- Our company is not responsible from typographical errors.



**FABRİKA: Çerkeşli OSB Mahallesi İMES-9 Cadde NO:14
41455 Dilovası / KOCAELİ / TÜRKİYE**

Tel.: 0 (262) 502 50 10 (pbx) Faks: 0 (262) 502 50 15

E-mail: sumak@sumakpompa.com Web: <http://www.sumakpompa.com>