



## SANTRİFÜJ POMPALAR CENTRIFUGAL PUMPS

# TANITMA VE KULLANMA KILAVUZU INTRODUCTION AND USER'S GUIDE

### TİP / TYPE

SM85-SMT85

SM100-SMT100

SM180-SMT180

SM220-SMT220

SM150-SMT150

SM160/2-SMT160/2

SM220/1.5-SMT220/1.5

SM100/A-SMT100/A

SM150/A-SMT150/A

SM150/2-SMT150/2

SM220/2-SMT220/2

SM300/2-SMT300/2

SM220/3-SMT220/3

SM300/3-SMT300/3

SMT400/3

SMT550/3

SMT750/3

SMT1000/3

SMT1500/3

SM300/4-SMT300/4

SMT400/4

SMT550/4

SMT750/4

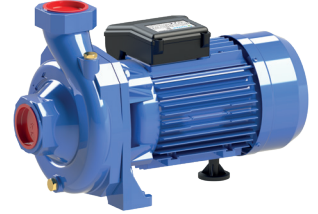
SMT1000/4

SMT1500/4

DSM220/2-DSMT220/2

DSM300/2-DSMT300/2

DSMT550/3-DSMT750/3



444 11 62

**DIKKAT: POMPAYI KULLANMADAN ÖNCE KULLANMA KILAVUZUNU DİKKATLİCE OKUYUNUZ.**

**ATTENTION: READ THE GUIDE CAREFULLY BEFORE USING THE PUMP.**

## GİRİŞ

Sayın Müşterimiz;

Öncelikle **SUMAK** markasını tercih ettiğiniz için teşekkür ederiz.

Montaj öncesinde bu dökümanı dikkatli okuyunuz.

Montaj işlemi ve çalıştırma, ürünün montajının yapıldığı ülkenin yürürlükteki emniyet kurallarına uygun şekilde gerçekleştirilmelidir. Tüm işlemler ustaca gerçekleştirilmelidir.

Emniyet kurallarına uyulmaması şahıslara zarar verme ve cihazlara hasar vermenin yanı sıra garanti altına alınan hakları geçersiz kılmaktır.

**Pompanızın daha verimli ve daha uzun ömürlü çalışması için kullanma kılavuzundaki taşıma, kullanım alanları, işletmeye almadaki talimatlara ve montaj-uyarı görsellerine dikkat ediniz; aksi bir durumda pompanız garanti kapsamı dışında kalacaktır.**

Doğru seçilen ve doğru kullanılan bir pompa çok uzun süre arıza ve problem çıkarmadan çalışır.

Pompanın arızasız ve problemsiz çalışması için bu kılavuzdaki kural ve talimatları dikkatlice okuyunuz.

Pompanızı kullandığınız sürece kullanma kılavuzunu saklayınız.

Pompayı alırken vermiş olduğumuz bilgiler dışında çalıştırmayınız.

Pompanızı çalıştırırken etiket değerlerini dikkate alınız.

**Yerinde servis hizmetimiz yetkili servislerimizce sadece SUMAK Sertifikalı fabrika çıkışlı paket hidroforlar, yangın hidroforlarında, karıştırıcı çamur suyu dalgıç pompalarımızda ve 5.5 Hp üzeri dalgıç pompalarda verilmektedir.**

**Diğer ürünlerimiz ile ilgili satış sonrası servis hizmetimiz, Türkiye geneline yayımlı olan yetkili servis merkezlerimizde veya merkez servisimizde verilmektedir.**

## KULLANIM ÖMRÜ 5 YILDIR / LIFETIME IS 5 YEARS

### INTRODUCTION

Dear Customer;

Firstly we thank you to prefer **SUMAK** brand.

Please read this document carefully before starting the assembly.

Assembly and set up has to be performed according the applicable safety regulations of the country where the product is installed.All the operations has to performed skillfully.

If you do not follow the security conditions, will be harmed people and devices also will be invalidated the guaranteed rights.

**Give attention to transport, usage areas, operating instructions inside user guide and assembly – warning images in order to more efficient and longer life time operation of the pump; otherwise your pump will be out of guarantee.**

Rightly selected and properly used pump works for a long time without any breakdowns and problems.

Read the rules and instructions in this manual carefully for the pump in order to work without breakdowns and problems.

Keep the operating manual as long as you usage the pump.

Do not work the pump out of the information is given.

Pay attention to the label values while usage the pump.

## KULLANIM ALANLARI

SM85-SMT85, SM100-SMT100, SM180-SMT180, SM220-SMT220, SM150-SMT150, SM160/2-SMT160/2, SM220/1.5-SMT220/1.5, SM100A-SMT100A, SM150A-SMT150A, SM150/2-SMT150/2, SM220/2-SMT220/2, SM300/2-SMT300/2, SM220/3-SMT220/3, SM300/3-SMT300/3, SMT400/3, SMT550/3, SMT750/3, SMT1000/3, SMT1500/3, SM300/4, SMT300/4, SMT400/4, SMT550/4, SMT750/4, SMT1000/4, SMT1500/4, DSM220/2-DSMT220/2, DSM300/2-DSMT300/2, DSMT550/3-DSMT750/3 Bu tip pompalar; tarımsal sulamalarda, birikinti su tahliyesinde, havuz sistemlerinde, fabrikalarda, gemi sektöründe, makine devir daimlerde kullanılmalıdır.

## AREAS OF USAGE

SM85-SMT85, SM100-SMT100, SM180-SMT180, SM220-SMT220, SM150-SMT150, SM160/2-SMT160/2, SM220/1.5-SMT220/1.5, SM100A-SMT100A, SM150A-SMT150A, SM150/2-SMT150/2, SM220/2-SMT220/2, SM300/2-SMT300/2, SM220/3-SMT220/3, SM300/3-SMT300/3, SMT400/3, SMT550/3, SMT750/3, SMT1000/3, SMT1500/3, SM300/4, SMT300/4, SMT400/4, SMT550/4, SMT750/4, SMT1000/4, SMT1500/4, DSM220/2-DSMT220/2, DSM300/2-DSMT300/2, DSMT550/3-DSMT750/3 These types of pumps are used in agricultural irrigation, in the discharge of segregated water, in the pool systems, in the factories, in the shipping sectors, in machine recirculation, in building and public housing.

## TAŞIMA

Pompalar fabrikamızdan çalışmaya hazır halde sevk edilirler. Taşıma esnasında pompalar nakliye aracına yüklenirken ve indirilirken düzgün ve hasar görmeyeceği şekilde yerleştiriniz.

Pompayı ambalajsız veya ambalajlı olarak taşırken yere düşürmeyiniz, üzerine ağırlık koymayınız.

**\*Taşımalar esnasında pompayı enerji kabloşundan kaldırmayınız.**

## TRANSPORTATION

The pumps are dispatched from our factory as ready for working. Place the pumps during transportation in a way in which they are not harmed while they are loaded and unloaded from the transportation vehicle.

Do not drop the pump on ground while carrying it with or without packing, do not place any weights on it.

**\*During the carryings do not lift the pump from energy cable.**

## POMPAYI İŞLETMEYE ALMADA DİKKAT EDİLMESİ GEREKLİ HUSUSLAR

- 1- Pompa elektrik bağlantısını elektrik teknikeri veya ehliyetli bir elektrikçiye yaptırınız.
- 2- Pompa elektrik bağlantısı yapılırken mutlaka pompanın topraklanması yapılmalıdır (can güvenliği için). Pompa Max. 30 mA sahip kaçak akım sigortası ile çalıştırılmalıdır.
- 3- Şebekeden pompaya çekilen enerji kabloşunda ek, yırtık, delik, ezik vb olumsuzluk olmamalı ve mümkün olduğunca duvara montajlanmalıdır. Eğer dış ortamda

- kullanılacaksa elektrik kablosu can güvenliği için mutlaka muhafaza altına alınmalıdır.
- 4- Klemens kutusundan elektriksel bağlantılar yapıldıktan sonra, klemens kutusunu mutlaka kapatınız.
  - 5- Motor etiketinde verilmiş olan voltaj ve frekans değerlerini şebeke değerleri ile karşılaştırarak kontrol ediniz, uygun ise montajı yapınız.
  - 6- Pompanın ok yönünde döndüğünden emin olunuz.
  - 7- Elektrik motorunun çalışma yönüne bakmak için, fan muhafazasını kesinlikle çıkarmayınız.
  - 8- Pompayı düşük voltajlarda çalıştırmayınız.
  - 9- Pompanızı temiz su temininde kullanınız.
  - 10- Pompa tesisatı su borusu veya rakorla yapılacaksa montaj esnasında aşırı sıkılmasına dikkat ediniz. Aksi takdirde pompa giriş, çıkış ağzının çatlamasına neden olur.
  - 11- Pompanın kurulduğu seviye su seviyesinin üzerinde ise pompa emiş hortumunun ucuna mutlaka çekvalf veya klepe takılmalıdır.
  - 12- Pompanın bağlantısında plastik hortum kullanılacaksa 90° kırılmamasına dikkat ediniz.
  - 13- Pompayı asit, zeytin yağı, petrol gibi sıvılarda kullanmayınız. Kumlu çakıllı ve çamurlu suları çekmeyiniz.
  - 14- Pompa eski kottan emiş yapacaksa pompa etiketinde belirtilen emiş değerine uyulmalıdır. Pompa emiş hattının klepeden pompaya kadar sızdırmaz olmasına DİKKAT edilmelidir. Aksi halde pompa emiş yapamaz.
  - 15- Emiş yaptırılan pompalarda emiş hattına PPRC veya galvaniz boru tesisatı yapılması önerilir. Eğer mümkün değil ise emişte vakum oluşacağından, kesinlikle GIRTLAK HORTUMU kullanılmalıdır.
  - 16- Pompayı 35°C aşan su sıcaklıklarında kullanmayınız.
  - 17- Pompayı kesinlikle susuz çalıştırmayınız.
  - 18- Özellikle kış aylarında pompa çalışmayacaksa 0°C nin altındaki eksi ısılarda pompa içerisindeki suyun buz tutmaması için boşaltma tapası açılarak pompanın içerisinden su boşaltılmalıdır. Aksi takdirde pompanın içindeki su donarak pompa gövdesinin çatlamasına sebebiyet verecektir.
  - 19- Pompa çalışırken pompaya ve suya dokunmayınız. Bakınız Sayfa 27.
  - 20- Pompa ve pompa bağlantılı borular basınç altında iken kesinlikle pompa üzerinde çalışma yapmayınız.
  - 21- Pompa titreşimleri TSE 2782 Standartına uygundur.
  - 22- Satın almış olduğunuz pompanın uzun ömürlü ve daha randımanlı çalışması açısından pompayı teraziye alarak zemine sabitleyiniz veya montaj yapınız.
  - 23- Pompa enerji kablosunu sayfa 30'daki kablo seçim tablosuna göre seçiniz.
  - 24- Pompanızı Sayfa 10 Şekil 1'e göre montajını yapınız.
  - 25- Pompa etiket değerlerine uygun sigorta seçiniz.
  - 26- Pompalanan su Ph değeri 5 ~ 8 arası olmalıdır.
  - 27- Pompa olumsuz hava şartlarından (yağmur, don, sel, rutubet, aşırı sıcak güneş) korunmalıdır.
  - 28- Kuyuya montajda klapanizi takmadan önce su kaçırmadığından emin olun.
  - 29- Tesisat pompanın emiş ve çıkış çaplarından 1 boy büyük ölçüde olmalıdır. Plastik borular hesaplanan çapın bir üst ebadı seçilmelidir.
  - 30- Debi ve basınç ayarı kesinlikle emiş vanası sıkılarak yapılmalıdır.
  - 31- Etiket değerlerine uygun yapılmalıdır ve 6 ayda bir kontrol edilmelidir.
  - 32- Bu pompalar max. 35°C sıcaklıktaki suyun transferi için kullanılabilir. Uygun aksesuarlarla, ürün su baskınlarında odaları boşaltmak ve ayrıca su kaplarına su basmak,



su kaplarından, kuyulardan su boşaltmak, tekne ve yatların suyunu boşaltmak ve benzeri amaçlarla kullanılabilir. Bu ürün uzun süreli devirdaim uygulamaları için uygun değildir (örn.Süs havuzu, yüzme havuzu, akvaryum). Pompalarımız devirdaim pompası değildir devirdaim amacı ile kullanmayınız.

33- Ürün montajı yapılırken pompa kullanımı ve montaj bilgileri için Sayfa 10 Şekil 1, elektrik bağlantıları için Sayfa 17 Şekil 2 ve can güvenliği uyarıları için Sayfa 27 Şekil 3'deki görsellere dikkat ediniz.

### **THE ISSUES TO BE CARED DURING COMMISSIONING OF THE PUMP**

- 1- Make the electricity connection of pump by an electricity technician or qualified electrician.
- 2- Pump must be grounded while electric connection is making (for life security)  
Pump should work with leakage current fuse max. 30 mA.
- 3- Energy cable drawn from network must be mounted on the wall as possible, and there must not be joint, hole, tear, crush etc. in the cable. If the pump will be used in outdoor, it must be protected for safety.
- 4- After the electrical connections are done from terminal box, always close the terminal box.
- 5- Check the voltage and frequency values on the motor label, by comparing the values in the network, if they are suitable to do the mounting.
- 6- Be sure that the pump rotates in the direction of the arrow.
- 7- Certainly do not remove the fan cover to look at the electric motor work.
- 8- Do not operate the pump at low voltages.
- 9- Use your pump clean water supply.
- 10- If the pump installation will be done with water pipe or records be careful not to excess clamp, otherwise causes cracking in the input and output of the pump.
- 11-If the pump is installed below waterline level, check valve must be fitted to the suction hose.
- 12- Pay attention not to break if plastic hose to be used in 90°.
- 13- Do not use the pump in the fluids such as acid, olive oil, petrol; do not pull sandy, graveled any muddy water.
- 14- If the pump will do suction, it should suit to the values in the pump label.Be careful the suction line must be sealed from clamp, otherwise pump will not to do suction.
- 15- In suction pumps suction line is recommended to be PPRC or galvanized. If it is not possible, because of vacuum will occur it the suction LARYNX hose should be used strictly.
- 16- Do not use the pump at water temperatures 35°C excess.
- 17- Do not start the pump without water absolutely.
- 18- If pump does not work especially in winter months, the water inside the pump body has to be charged by opening discharging valve in order to avoid water from freezing under 0°C Otherwise , water inside the pump body freezes and causes the cracking of pump body.
- 19- Do not touch the pump or water while is running.Please check page 27.
- 20- Do not work on the pump certainly while pump and pipes connected to the pump are under pressure.
- 21- Pump vibrations are appropriate to TSE 2782 standards.
- 22- To use the pump in terms of long- lasting and more efficient,after balancing you

- should fix the product on the floor or do the mounting.
- 23- Select pump energy cable according to cable selection table in page 30.
- 24 -Please assembly your pump as Page 10 Figure 1.
- 25- Select appropriate fuse according to label values.
- 26- PH value of the pumped water must be between 5 and 8.
- 27- The pump must be protected in unfavorable wather conditions. (rain, frost, flood, damp, extreme heat and sun)
- 28- Please make sure you that do not run out of water before installing your clapper in well assembly.
- 29- Installation must be one size big than suction and discharge diameter of pump. Plastic pipes diameter should be one dimension large than calculated diameter.
- 30- Flow and pressure setting must be made suction valve narrowing.
- 31- It must be make the matching of label and it should be checked every 6 months.
- 32- This pumps can be used transfer of water in 35°C temperature. With the suitable accessories they can be used in discharging flood water in rooms and also pump to water cups, dewatering from cups and wells, dewatering from boats and yachts or smiliar purposes. This product is not suitable for long term circulation applications (For example; ornamental pool, swimming pool, aquarium).
- 33- Please check Figure 1 in Page 10 for usage of pump and assembly information while mounting, Figure 2 in Page 17 for electric connection, Figure 3 in Page 27 for life security warnings.

## **TEMEL EMNİYET KURALLARI**

- 1-Çalıştığınız ortamda; uyarıcı bir tabela, bir talimat ya da özel işyeri gereği kuralları mevcutsa bu kurallara mutlaka uyunuz.
- 2-İş yeriniz yönetimi tarafından şart koşulmamış, olsa bile iş ve işçi güvenliği temel kurallarına mutlaka uyunuz.
- 3-Korunmanız için gerekli; baret, eldiven, zırhlı bot, koruyucu iş elbisesi, koruyucu gözlük, maske gibi şahsi koruyucu teçhizatınızı uygun şekilde donanarak çalışmaya başlayınız.
- 4-Bilmediğiniz ya da emin olmadığınız her türlü durum için ilk amirimize başvurarak iş ve iş güvenliğini temin ediniz.

## **BASIC SAFETY RULES**

- 1-In the environment you are working in; If you have a warning sign, an instruction, or a code of conduct for a specific workplace, you should definitely suitable with this rule.
- 2-You are absolutely unfamiliar with the basic rules of work and work safety, even if it is not required by your business administration.
- 3-Necessary for your protection; Such as helmet, gloves, armored boots, protective work clothes, safety goggles, masks, and so on.
- 4-Ensure business and business security by contacting your first supervisor for any situation you do not know or are unsure about.

## MAKİNE İÇİN ÖZEL GÜVENLİK TALİMATLARI

### ÖNEMLİ!

- 1-Güvenlik talimatlarını anlamak ve gerekli tedbirleri almak için azami çaba sarf ediniz. Güvenlik esaslarını incelerken beraberinde ürün tanıtım resimlerini de birlikte inceleyiniz.
- 2-Motorun tüm parçaları sadece bir tek doğru bağlanabilme özelliğine sahiptir. Motorun bakımı, ayarlanması ve montajı sırasında uygun bağlantı şekillerini değiştirmeyiniz. Bağlantı elemanları üzerinde yapılan müdahalelerde motorun bağlantı şekillerine ve çalışma prensibine uygun müdahaleler yapınız.
- 3-Motorun yapısı ve konstrüksiyonu elektrik taşıyan parçalarla direk ve dolaylı teması engelleyecek şekilde tasarlanmıştır. Elektrik tesisatı ve parçaları ile temas etmeyiniz. Motorun elektrik tertibatında bir değişiklik ya da ayarlama yapmaya çalışmayınız. Motor klemens kutusu kapağını sökmeyiniz. Açık bırakmayınız. Tüm elektriksel arıza ve ayarlamalar yetkili elektrik teknisyenlerince yapılmalıdır.
- 4-Elektriksel bağlantı noktaları, uygun bağlantı şekilleri için kablo kodlama yöntemiyle belirtildi. Elektriksel bakım ve ayarlamalarda motorun elektrik şemasına, kablo kodlama sistemine ve çalışma prensibine uygun müdahaleler yapılmalıdır. Farklı uygulamaların yapılması elektriksel riskler oluşturabilir.
- 5-Motorun tasarım ve üretiminde verimlilik ve güvenlik esaslarına uygun parça ve donanımlar seçilmiştir. Motorun bakım, ayarlama ve montajında arızalı parçaların değiştirilmesi gereksinimi doğarsa; değişecek parçaları cihaz üzerindeki orijinal parçaların yenisi ile değiştiriniz. Farklı parça ve donanımların kullanılması makinenin güvenliğini azaltır.
- 6-Motorun çalışmasından kaynaklanan gürültü seviyesi, motorun güvenliği kullanımını azaltmaz ve herhangi bir tehlikeli duruma yol açmaz.
- 7-Motorun çalışmasıyla oluşacak havadaki titreşim emisyonu, cihazın güvenliğini azaltmaz ve başka herhangi bir tehlikeli duruma yol açmaz.
- 8-Motorun çalışma frekansı 50 Hz. olup düşük, yüksek frekans, radyo frekansı ve mikro dalga yaymaktadır.
- 9-Motorun tasarımı insan hatasıyla oluşabilecek risk ve tehlikeleri en az seviyeye düşürecek şekilde yapılmıştır. Olası durumlarda insan mantığı ile uyuşmayan şekilde motora müdahale etmeyiniz, motorun üretilen amacın dışında farklı bir amaç için kullanmayınız.
- 10-Motorun dış tesirlerinden etkilenmeyecek şekilde çalışma bölgesine sabitlenmesi için güvenli bağlantı noktaları oluşturuldu. Motorun montajında ve sabitlenmesinde bu bağlantı noktalarını kullanınız.
- 11-Motorun üzerinde taşıma için güvenli tutucu bağlantıları oluşturuldu. Motorun taşınmasında vinç ve benzeri kaldırma ekipmanı kullanınız. Bağlama aparatlarının seçiminde cihazın ağırlığına ve konstrüksiyon yapısına uygun sapan ve halat kullanınız.
- 12-Çalışma esnasında oluşabilecek parçalanmalarda; mekanik ve elektriksel risk yaratacak etkiler motor konstrüksiyon yapısının içine hapsedildi ve motor kabininin dışına taşınması önlendi. Bu tür risk içeren olaylardan çevre ve kullanıcı izole edilmiştir. Motorun kapak ve koruyucularını sökmeyiniz. Bu koruyucu ve kapakların sökülmesi beklenmeyen risklere maruz kalmanıza sebep olabilir.

## PRIVATE SAFETY INSTRUCTIONS FOR MACHINE

### IMPORTANT!

1-All maximum efforts to understand the safety instructions and take the necessary precautions. When examining the safety basics, look at the product introduction pictures together.

2-All parts of the motor have only one correct connecting feature. Do not change the proper connection patterns during motor maintenance, adjustment and installation. In the interventions made on the fasteners, please make sure that you are in accordance with the motor connection style and working principle.

3-Engine structure and construction are designed to prevent direct and indirect contact with electricity carrying parts. Do not touch the electrical system and parts. Do not attempt to make any changes or adjustments to the motor's electrical system. Do not remove the motor terminal box cover. Do not leave it open. All electrical malfunctions and adjustments must be made by an authorized electrician.

4-The electrical connection points are specified by means of the cable coding method for the appropriate connection types. Electrical maintenance and adjustments should be made to the motor electrical scheme, cable coding system and operating principle. Performing different applications may create electrical risks.

5-Parts and equipment suitable for the efficiency and safety principals in motor design and production have been selected. If it is necessary to replace defective parts in engine maintenance, adjustment and installation; Replace the parts to be replaced with the original parts on the device. Using different parts and equipment reduces the safety of the machine.

6-The noise level caused by the motor running does not reduce the use of the motor safety and does not cause any dangerous situation.

7-Vibration emission in the air caused by engine operation will not reduce the safety of the device and will not cause any other dangerous situation.

8-The operating frequency of the motor is 50 Hz. It is low, high frequency, radio frequency and microwave.

9-Motor design is designed to minimize the risks and hazards that can occur with human error. Do not interfere with the motor in situations that do not match with human rationality, and do not use the motor for any purpose other than the intended purpose.

10-Secure connection points are formed to secure the motor to the working area in such a way that it is not affected by external influences. Use these connection points when mounting and fixing the motor.

11-Secure retainer connections for transport on the motor. Use hoists and similar lifting equipment to transport the motor. When selecting the connecting apparatus, use the sling and rope suitable for the weight of the apparatus and construction.

12-In the case of parts that may occur during operation; Mechanical and electrical hazards were trapped in the engine construction and prevented from moving outside the motor compartment. The environment and the user are isolated from such risky incidents. Do not remove the motor cover and its covers. Removing these covers and covers may cause you to be exposed to unexpected risks.

## **ENERJİ TASARRUFU VE POMPA PERFORMANSI İÇİN GEREKLİ ÖNLEMLER**

Enerji tasarrufu pompaların seçilmesine ve uygun kullanımına harcanacak gayret ile mümkün olacaktır.

1-Bir akışkanı 50 m yukarıya pompalamak için 100 mss pompa gerektiren bir tesisat yapılmışsa; bu tesisatın verimi %50 olacaktır.

2- Tesisatta kullanılan dirsek ve vana sayısı ne kadar az olursa, sürtünme kaybı için boru seçimi doğru yapıldığı takdirde, düşük KW'lı pompa ideal olacaktır.

3-Pompalar da her makina gibi zamanla aşınırlar, pompa debisi ve basma yüksekliği azalır. Bu durumdaki pompa onarılarak tekrar devreye alınır, böylece pompa performansı yenilenmiş olur.

4- Pompa seçimine ve yüksek verimli sistem tasarımına bizlerin göstereceği özen sayesinde enerji verimliliği artacaktır.

Tesisatta sıkça karşılaştığımız kontrol vanaları, basınç düşürücülerin yerine enerji yok etmeden aynı işlevi yapacak başka çözümlere yönelinmelidir.

Örnek olarak deniz suyundan tatlı su elde etmek için kullanılan ters osmos sistemlerinde basınç eşanjörleri kullanılmaya başlanmıştır. Kontrol vanaları yerine de istenen basıncı sağlayan değişken devirli pompalar kullanılabilir. Tasarladığımız sistemlerde işletme maliyetini de göz önüne alarak çözümler üretmeliyiz. Böylece CO<sub>2</sub> emisyonunu azaltıcı yöntemlere yönelmek çevre duyarlılığı göstermek açısından uygun olacaktır.

## **NECESSARY PRECAUTIONS FOR PUMP PERFORMANCE AND ENERGY CONSERVATION**

Energy conservation may be possible with effort of the pump selection and suitable usage.

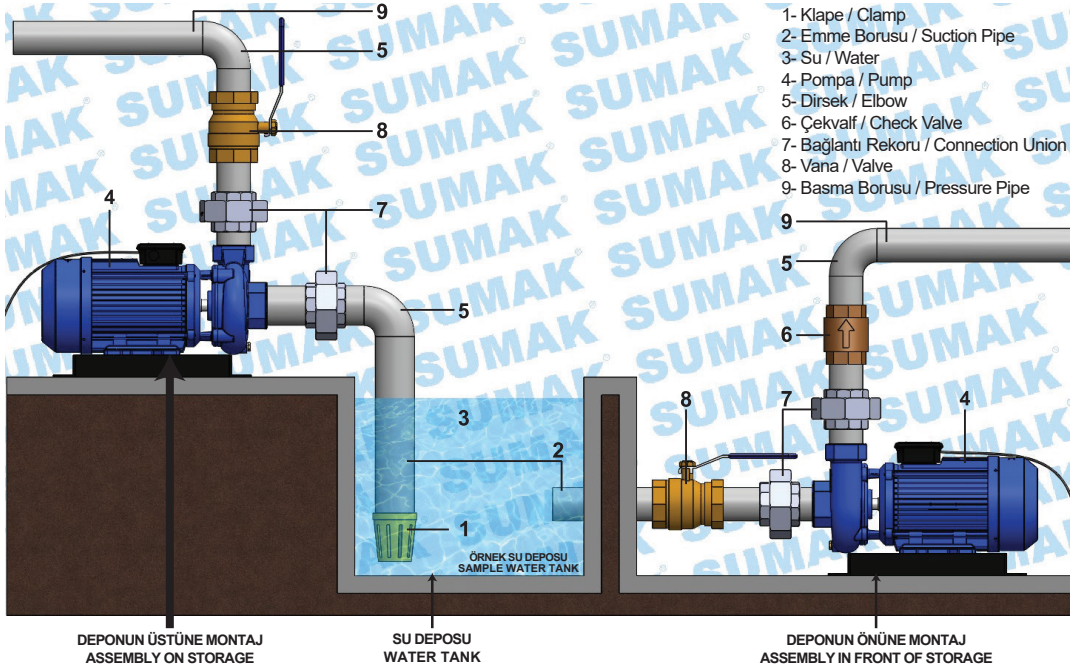
1- If there is installation to pump a liquid 50 mLC up which requires 100 m, the efficiency of the installation will be %50.

2- When you select the pipe to be used in the installation accurately for friction loss low KW pumps will be ideal to use, since the low number of elbow values and dirt filters.

3- As the machines, pump may be wear away as the time passes, pump flow and head decreases. In that case pump is regained and engaged thus pump performance can be renewed.

4- Energy conservation will increase with our attention to design high efficiency systems and pump selection. Instead of the control valves and pressure reducers in the the installations, we should head towards another solutions which make the same work without losing energy. As an example, the pressure charge coolers are started to be used in reverse osmosis systems for procuring fresh water from seawater. Instead of control valves, variable rotary pumps can be used providing requested pressure. There should be solutions necessary for operating costs in the systems we designed. Consequently, trending towards the methods of lowering CO<sub>2</sub> emission will be suitable to show our environmental sensibility.

## MONTAJ / INSTALLATION



Şekil 1 - Figure 1

## TESİSAT MONTAJI

Emme borusunu mümkün mertebe kısa tutunuz. İçinde hava kalmamasına ve sızdırmaz olmasına dikkat ediniz. Pompa boru donanımını taşıyıcı ve destek olarak kullanmayınız. Pompanızın montajını yaparken giriş ve çıkış ağızlarına eşit olacak şekilde rakor takınız. Kesinlikle giriş ve çıkışları daraltmayınız. Kullanacağınız boru sisteminin içinde toz çapak, kum, metal parçalarının kalmamasına dikkat ediniz. Bu tür boru donanımı içindeki malzemeler pompaya zarar verebilir. Pompa emiş tarafındaki pislik, çakıl gibi büyük katı parçacıkları tutmak için seçilen filtre, süzgeç bir kaç günlük çalışma sonunda temizlenmelidir. Bu işlemler yapılmadığı takdirde, mekanik salmastra ve diğer pompa içi donanımları zarar görebilir. Özellikle dip klapesi, pislik tutucu, filtre, çekvalf gibi elemanların serbest geçiş için uygun olanları seçilmelidir. Pompa boru donanımı tesiatı yapılırken boru sistemi pompaya yakın noktalardan desteklenmelidir. Boru sisteminde gerilme veya kasılma varsa, pompanın çalışmasının etkilenmemesine dikkat edilmelidir. Pompanın kurulduğu seviye su seviyesinin altında ise depo çıkışına vana takılmalıdır. Emiş hattında PPRC veya galvaniz boru tesiatı kullanılmalıdır. Eğer mümkün değil ise emişte vakum oluşacağından kesinlikle gırtlak hortum kullanılmalıdır.



## INSTALLATION MONTAGE

Keep the suction pipe as short as possible. Be careful that there is not any air in it and it is leak proof. Do not use the pump pipe equipment as a bearer or a support. While making your pump's assembly, affix union in a way in which it is equal to inlets and outlets. Do not certainly narrow down the outlets. Be careful that there is not any dust, burr, sand and metal pieces left inside the pipe system you will use. Such materials in the pipe equipment can damage the pump. Filter and strainer in the pump suction side which catch the big particles such as dirt and gravels should be cleaned at the end of a couple days of working period otherwise the mechanical valves, dirt holders, filters, check valves, the ones which are appropriate to free flow should be selected. If there is a tension or contraction in the pipe system, it should be cared that it does not affect working of the pump. PPRC or iron plumbing pipe is advised to used in suction line, if not possible because of vacuum will occur in the suction larynx hose must be used strictly.

### DÖNME YÖNÜNÜN KONTROLÜ

Pompa ön yüzeyinde veya motor üzerinde bir ok işareti ile pompanın dönüş yönü gösterilmiştir. Pompayı kısa süreli çalıştırarak, pompanın ok yönünde dönüp dönmediğini kontrol ediniz. Pompa etiket değerlerine uygun sigorta seçiniz.

### CONTROL OF TURNING DIRECTION

The pump's turning direction is shown with an arrow sign in the front side of the pump or motor. By starting the pump for a shot time, check whether the pump is turning in the arrow direction or not. Select the appropriate circuit breaker for pump label values.

### TERMİK KORUMA

Monofaze modeller aşırı yüklenmelere karşı termik korumalıdır. Aşırı yüklenme durumunda motor ısınınca termik açarak elektiriği keser ve motor durur. Motor soğumaya başlar. Motor normal çalışma ısısına döndüğünde tekrar çalışmaya başlar. Bu gibi durumlarda pompanın elektrik bağlantısını kesmeden kesinlikle müdahale etmeyiniz.

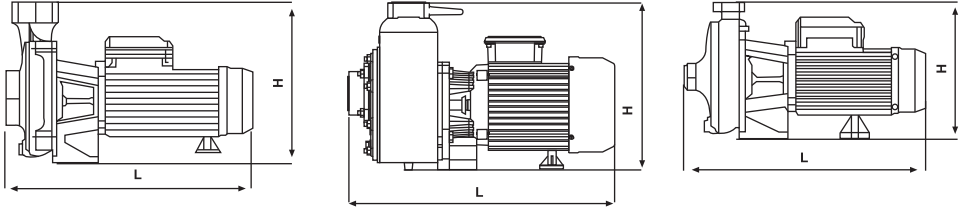
### THERMIC PROTECTION

Single phase types are thermically protected aganist over-loading. In case of over-loading, when the motor heats up it cuts off the electricity bu opening thermic and the motor stops. The motor starts to cool. When the motor turns to its normal working temperature, starts to work again. In these kind of situations, absolutely do not interfere the pump before disconnect the electrical connection.

\* Daha fazla bilgi için [www.sumakpompa.com](http://www.sumakpompa.com) web sitemizi ziyaret edebilirsiniz ya da Türkiye'nin her yerinden **444 11 62** numaralı danışma hattından bize ulaşabilirsiniz.



## POMPALARIN BOYUT ÖLÇÜLERİ / THE SIZE MEASURES OF PUMPS



### BOYUT BİLGİLERİ / SIZE INFORMATION

| Tip/Type             | Giriş<br>Input   | Çıkış<br>Output  | L<br>mm | H<br>mm | W<br>kg |
|----------------------|------------------|------------------|---------|---------|---------|
| SM85-SMT85           | 1"               | 1"               | 300     | 237     | 11.3    |
| SM100-SMT100         | 1"               | 1"               | 309     | 237     | 13      |
| SM180-SMT180         | 1 <sup>1/4</sup> | 1                | 390     | 270     | 22.5    |
| SM220-SMT220         | 1 <sup>1/4</sup> | 1                | 390     | 270     | 24      |
| SM150-SMT150         | 1 <sup>1/2</sup> | 1 <sup>1/2</sup> | 321     | 253     | 15      |
| SM160/2-SMT160/2     | 2"               | 2"               | 321     | 253     | 15      |
| SM220/1.5-SMT220/1.5 | 1 <sup>1/2</sup> | 1 <sup>1/2</sup> | 280     | 230     | 15      |
| SM100/A-SMT100/A     | 1 <sup>1/2</sup> | 1 <sup>1/2</sup> | 305     | 235     | 27      |
| SM150/A-SMT150/A     | 1 <sup>1/2</sup> | 1 <sup>1/2</sup> | 305     | 235     | 13      |
| SM150/2-SMT150/2     | 2"               | 2"               | 390     | 270     | 15      |
| SM220/2-SMT220/2     | 2"               | 2"               | 426     | 287     | 26.5    |
| SM300/2-SMT300/2     | 2"               | 2"               | 420     | 290     | 27.5    |
| SM220/3-SMT220/3     | 3"               | 2 <sup>1/2</sup> | 425     | 295     | 28      |
| SM300/3-SMT300/3     | 3"               | 2 <sup>1/2</sup> | 445     | 285     | 29.5    |
| SMT400/3             | 3"               | 3"               | 460     | 304     | 30      |
| SMT550/3             | 3"               | 2 <sup>1/2</sup> | 477     | 300     | 45      |
| SMT750/3             | 3"               | 2 <sup>1/2</sup> | 540     | 480     | 63      |
| SMT1000/3            | 3"               | 2 <sup>1/2</sup> | 585     | 480     | 70      |
| SMT1500/3            | 3"               | 2 <sup>1/2</sup> | 585     | 480     | 83.5    |
| SM300/4-SMT300/4     | 4"               | 4"               | 460     | 310     | 34      |
| SMT400/4             | 4"               | 4"               | 470     | 300     | 37      |
| SMT550/4             | 4"               | 4"               | 540     | 365     | 51      |
| SMT750/4             | 4"               | 4"               | 540     | 365     | 56      |
| SMT1000/4            | 4"               | 4"               | 590     | 390     | 73      |
| SMT1500/4            | 4"               | 4"               | 590     | 390     | 82      |
| DSM220/2-DSMT220/2   | 2"               | 2"               | 480     | 305     | 33      |
| DSM300/2-DSMT300/2   | 2"               | 2"               | 480     | 305     | 34.5    |
| DSMT550/3-DSMT750/3  | 3"               | 3"               | 600     | 380     | 64      |

## POMPAYA YOL VERME

Pompanızın susuz çalışmasına olanak vermeyiniz. Gerekirse emiş deposuna şamandıra koyunuz. Derinden emmeli pompalarda dip klepesi varsa, pompayı en yüksek noktadaki doldurma deliğinden su ile doldurunuz ve havasını alınız. Yol verme öncesinde pompanın emme borusu ve pompanın tamamen su ile olduğundan emin olunuz. Pompayı çalıştırmadan önce elektriksel bağlantılarının doğru olduğundan emin olunuz. Elektrik verdikten sonra voltaj ve akım değerlerini kontrol ediniz.

## STARTING THE PUMP

Do not give any opportunities for your pump to start without water. If required, place a float switch in the suction depot. Deep suction pumps If has bottom flap, is filled water at the heightest point of pump and deflated. Before starting, make sure that the pump's suction pipe and the pump is filled with water. Before starting the pump, make sure that the electricity connections are correct. Check the voltage and current values after supplying electricity.

## KULLANIM

### İŞLETME SIRASINDAKİ KONTROLLER

- 1-Pompa kesinlikle susuz çalıştırılmamalıdır.
- 2-Emiş vanaları tam açık olmalıdır ve pompa, çıkış vanaları asla uzun süre tam kapalı iken çalıştırmamalıdır.
- 3-Emiş tesisatının fazla uzun olması veya tesisatın pompa emiş çapında küçük olması emişteki basıncın düşmesine neden olur. Düşen basınç emiş tesisatında ve pompada kavitasyona sebep olacaktır.
- 4-Pompa hava yapıyorsa çalıştırılmamalıdır. Emiş tesisatı ve salmastra Yetkili Servis tarafından kontrol edilmelidir.
- 5-Etiketlerde belirtilen max. Isıyı aşan sıvılar pompalanmamalıdır.
- 6-Çalışma koşullarında belirtilenler dışındaki sıvılar pompalanmamalıdır.
- 7-Pompa düz zeminde, lastik veya kauçuk ayaklarla desteklenip zemine sabitlenmelidir.
- 8-Pompanız titreşim ve gürültü yapıyorsa çalıştırılmamalıdır. Servis çağırılmalıdır.
- 9-Tesisat ağırlığı pompayı etkilememelidir.
- 10-Motor yüksek akım çekiyorsa ve normalden çok ısınıyorsa çalıştırılmamalıdır. Motorun ve elektrik tesisatının kontrolü için servis çağırılmalıdır.
- 11-Motorunuz belirtilen yönün aksine dönüyorsa çalıştırmayın. Elektrik bağlantısının düzeltilmesi için servis çağırınız.
- 12-Kaplinli pompalarda kaplinle ses ve titreşim fark edildiğinde motor durdurulmalıdır. Aşınan parçaların değişimi için servis çağırılmalıdır. Kaplindeki aksenal kaçıklık ve açılal hatalar giderilmeden pompa kullanılmamalıdır.
- 13-Yataklamalarda gürültü, titreşim veya normalden yüksek ısı (max. 80°C) fark edilirse pompa durdurulmalıdır. Aşınan parçaların değişimi ve varsa dengesizlikleri giderilmesi için servis çağırılmalıdır.
- 14-Kullanma kılavuzuna uygun koruyucu devre elemanı kullanılmalıdır.

## USAGE

### CONTROLS DURING OPERATION

- 1-The pump must not be operated without water.
- 2-The suction valves must be fully open and the pump must not operate when the outlet valves are fully closed for a long time.
- 3-If the suction line is too long or the pump is small in the pump suction diameter, it will cause the suction pressure to drop.  
Falling pressure will cause cavitation in the suction system and in the pump.
- 4-The pump should not be started if air is running. Suction installation and packing must be checked by an authorized service.
- 5-The max. Liquids that exceed the temperature should not be pumped.
- 6-Fluids outside the specified operating conditions must not be pumped.
- 7-The pump must be supported on the flat surface with rubber or rubber feet and secured to the floor.
- 8-If your pump is vibrating and noisy, it should not be operated. The service should be called.
- 9-The weight of the installation should not affect the pump.
- 10-The motor should not be operated if high current draws and it is getting too hot. The service should be called for the control of the motor and the electrical system.
- 11-Do not operate if your motor is turning in the opposite direction. Call for service to correct the electrical connection.
- 12-The motor must be stopped when noise and vibration are detected in the coupling with the coupling. Service should be called for the exchange of wear parts. The pump should not be used without axial misalignment and angular errors in the cap.
- 13-The pump must be stopped if noise, vibration or normal high temperature (max. Service should be called to replace worn parts and eliminate imbalances.
- 14-Protective circuit breaker should be used in accordance with the user manual.

### VERİMLİ KULLANIM

#### **Pompanızdan yüksek verimi düşük enerji tüketimiyle alabilme ile ilgili uyarılar;**

- 1- Pompa seçimi yapılırken tesis amacını optimum çalışma kapasitesinde karşılayan bir pompa seçilmeli.
- 2- Tesiste ihtiyaç duyulan kapasite hesaplanıp pompa seçiminde saatteki max. çalıştırma sayısını geçmeyecek bir model seçilmeli.
- 3- Pompa basış ağzından daha küçük çapta tesisat yapılması pompanın daha düşük performansta çalışıp daha çok enerji tüketmesine neden olacaktır.
- 4- Fiş prize sıkıca oturtulmalıdır.
- 5- Arıza durumunda yetkili servislerde orijinal yedek parçalar kullanılmalıdır.

### EFFICIENT USAGE

#### **Reminders about getting high efficiency from your pump with low energy consumption;**

- 1- When pump selection is made, a pump must be selected that suits the plant's optimum working capacity.

- 2- The required capacity should be calculated in plant and max. a model that does not exceed the number of runs must be selected.
- 3- Installation at a smaller diameter than the pumps normal inlet diameter will cause lower performance and consume more energy for pump
- 4- The plug should be firmly seated in the socket.
- 5- In case of defects, original spare parts must be used at the authorized service centers.

### **AYLIK BAKIM**

- 1- Enerji kablolarında delinme, ezilme, parçalanma, yırtılma vb. olumsuzlukların olup olmadığını kontrol ediniz.
- 2- Hortum ve boru bağlantılarını kontrol ediniz.
- 3- Filtre, süzgeç pislik tutucu varsa haftada bir temizleyiniz.

### **MONTHLY MAINTENANCE**

- 1- Check over if there are negations such as perforation, crushing, fracture and tearing etc. in the energy cables.
- 2- Check over the pipe and hose connections.
- 3- Clean up the inside of the pump once in a week if there is a dirt holder.

### **YILLIK BAKIM**

- 1- Pompanın yıllık bakımı yetkili servis tarafından yapılmalıdır.
- 2- Motoru sökerek rulmanların kontrolü yapılmalıdır.
- 3- Mekanik salmastraların gözden geçirilmesi gerekmektedir.
- 4- Pompanın sızdırmazlık elemanlarının kontrolünü yapılması gerekmektedir.
- 5- Pompa gövdesi, çark, salmastra yatağı, vb. parçalarında (delik çatlak, kırık, aşınma, çatlama v.b) durumların olup olmadığına bakılması gerekmektedir.

### **YEARLY MAINTENANCE**

- 1- Pump yearly maintenance should be done by authorized technical service.
- 2- Check over the bearings after demount the motor.
- 3- Check out the mechanical seals whatever there is problem or not.
- 4- Check over the pump impermeability components.
- 5- Check over the pump body, impeller, seal housing if there is perforation, crush, fracture or tearing.

### **BAKIM, ONARIM ve TEMİZLİK**

- 1-Pompanın bakım ve onarımı sadece yetkili servisler tarafından yapılmalıdır.
- 2-Her 6 ayda bir yetkili servis tarafından kontrol edilip, periyodik bakım yapılmalıdır. Aşınan parçalar değiştirilmelidir.
- 3-Pompa motoru ve elektriksel donanım ve bağlantıların izolasyonu her ay kontrol edilmeli, dış koşullardan (su, nem, güneş vs.) korunmalıdır.

- 4-Pompanın bulunduğu ortam havalandırılmış, kuru ve temiz olmalıdır. Motor soğutucu fan tarafı temiz tutulmalıdır.
- 5-Koruma panosu mevcut ise kontaktör, termik ve röleler yetkili servislerce kontrol edilmelidir.
- 6-Mekanik salmastralı modeller salmastra bakımı gerektirmez, su kaçırmaya başlarsa, pompa durdurulmalı ve yetkili servislerce salmastra değiştirilmelidir.
- 7-Yumuşak salmastralı modellerde su kaçırmaya damla damla akıştan fazla ise glen somunları su akışını yavaşlatana kadar eşit oranda karşılıklı sıkılmalıdır.
- 8-Pompa uzun süre çalıştırılmadıysa şalterleri kapalıyken monoblok tipler arka soğutma fanı tornavida yardımıyla ½ tur çevrilerek tutukluk yapmadığı kontrol edilmelidir. Kaplinli tipler ise el yardımıyla kaplin 1-2 tur döndürülmeli ve kaplin muhafazaları tekrar takılmalıdır.
- 9-Pompanız çalışırken titreşim ve gürültü olup olmadığını periyodik olarak kontrol edilmelidir. Kaplin lastiği, yatak rulmanları veya burçları aşınmışsa yetkili servislerce değiştirilmelidir.
- 10-Kaplinlerden gelen titreşim ve gürültü varsa motor durdurulmalıdır. Kaplinlerdeki eksen kaymaları veya açısız ayarsızlıklar yetkili servislerce kontrol edilmelidir.
- 11-Kışın donma tehlikesi olan bölgelerde uzun süreler kullanılmayacaksa pompa içindeki su tahliye tapası sökülerek boşaltılmalıdır.

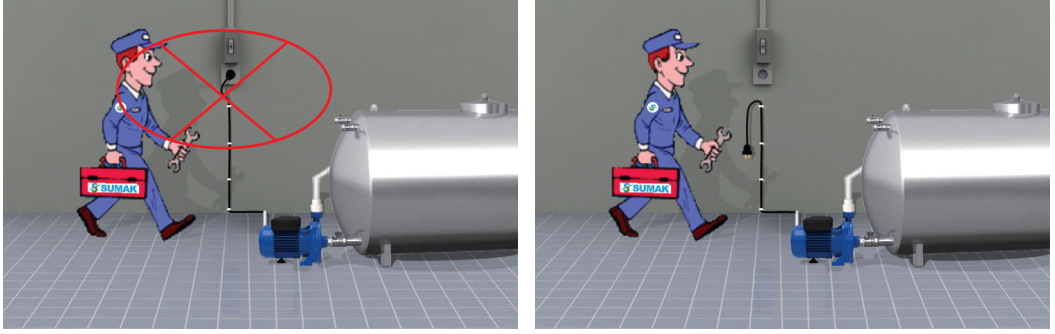
## **MAINTENANCE, REPAIR AND CLEANING**

- 1-Maintenance and repair of the pump should only be performed by authorized service personnel.
- 2-Every 6 months, it should be checked by authorized service and periodic maintenance should be done. Worn parts must be replaced.
- 3-The insulation of the pump motor and electrical equipment and connections should be checked monthly and protected from external conditions (water, humidity, sun, etc.).
- 4-The environment in which the pump is located must be ventilated, dry and clean. The engine coolant fan side must be kept clean.
- 5-If a protective panel is available, the contactor, thermal and relays must be checked by authorized service.
- 6-Soft seal models do not require seal maintenance, and if water leakage occurs, the pump must be stopped and the seal must be replaced by authorized service personnel.
- 7-If there is more water leakage in the soft seal models than in the drop-by-drop flow, the glenn nuts should be sprayed evenly until the water flow is slowed down.
- 8-If the pump has not been operated for a long time, the monoblok type should be checked by turning the ½ turn by means of the rear cooling fan screwdriver to ensure that it is not stuck while the switches are closed. On the other hand, with the help of the hand, the coupling must be rotated 1-2 revolutions and the couplings must be reattached.
- 9-Periodically check for vibration and noise when your pump is running. If the coupling rubber, bearing bearings or bushings are worn, they must be replaced by authorized service personnel.
- 10-The motor must be stopped if there is vibration or noise from the couplings. Axle shifts or angular instabilities in the couplings should be checked by authorized service centers.
- 11-If it is not used for a long time in winter freezing areas, the water drain plug in the pump should be removed and drained.



## DİKKAT / CAUTION

HER TÜRLÜ BAKIM İŞLEMİNDEN ÖNCE POMPA ELEKTRİK BAĞLANTISINI KESİNİZ.  
PULL THE PLUG FROM THE SOCKET BEFORE ALL KIND OF MAINTENANCE.



Şekil 2 - Figure 2

## PERİYODİK BAKIM

Her türlü bakım işleminden önce pompa elektrik bağlantısını kesiniz. (Elektrik hattından pompa kablosunu ayırınız.)

### 1- Elektrik Değerlerinin Kontrolü;

Pompa işletmeye alındığında akım, gerilim ve basınç değerleri kontrol edilmeli ve zaman içerisinde bu değerlerde değişiklik olup olmadığına bakılmalıdır.

### 2- Elektrik Donanımı Kontrolü;

Elektrik donanımı her 6 ayda bir ehliyetli elektrikçi veya (servis) tarafından kontrol edilmelidir.

### 3- Mekanik Donanımı Kontrolü;

Motor uzun süre kullanılmayacaksa en az ayda bir kez motor kısa süreli çalıştırılmalıdır.

### 4- Pompanın periyodik bakımı yetkili servis tarafından 6 ayda bir yapılmalıdır.

## PERIODIC MAINTENANCE

Pull the plug from the socket before all kind of maintenance. (Disconnect the pump cable from power line.)

### 1- Control of Electrical Values;

When the pump has been taken in operation, current, voltage and pressure values should be checked whether there are changes in these values during passing time.

### 2- Control of Electrical Equipment;

Electrical equipment should be checked every 6 months by electrician or authorized service

### 3- Control of Mechanical Equipment;

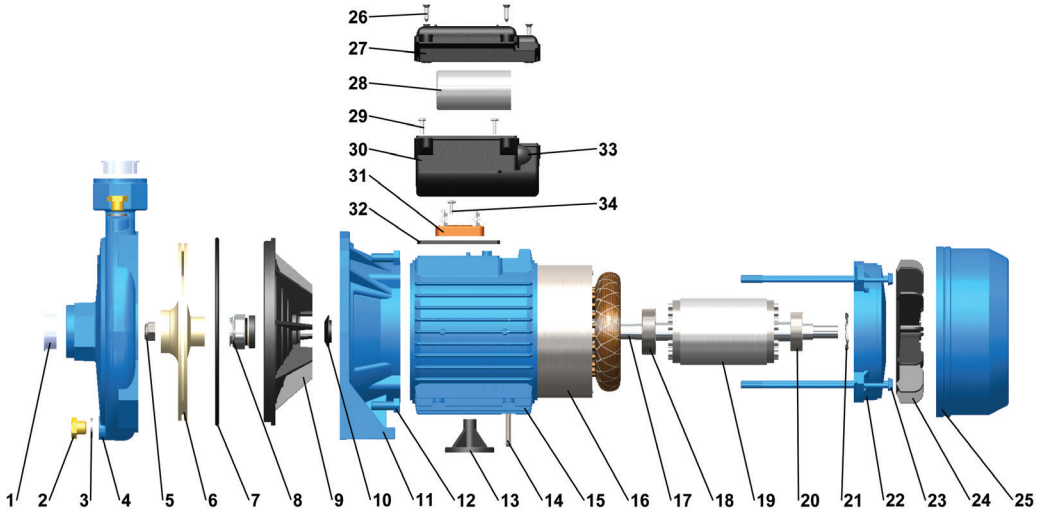
If the motor will not be used for a long period, the motor has shortly to be runned at least once a month.

### 4- Periodic maintenance of pumps has to be operated by authorized service for each 6 months.

# ÜRÜN PARÇA LİSTESİ / LIST OF COMPONENTS

**TİP / TYPE: SM85 - SM100 - SM150 - SM160/2**

**DEMONTAJ RESMİ / DISASSEMBLY PHOTO**



01 0380 1" Plastik Tapa / 1" Plastic Flange

02 0365 Kör Tapa / Blind Flange

03 0366 Kör Tapa Contası / Blind Flange Bolt

04 0426 Alıcı Verici Gövde / Receiver Transmitter Body

05 0191 Çark Tespit Somunu / Impeller Retaining Nut

06 0427 Çark / Impeller

07 0430 Alıcı Verici Gövde O-ringi / Receiver Transmitter Body O-ring

08 0445 Mekanik Salmastra / Mechanical Seal

09 0429 Disk / Disc

10 0432 Toz Contası / Dirt Seal

11 0431 Alüminyum Ayak / Aluminium Plate

12 0433 Gövde Bağlantı Cıvatası / Body Connection Bolt

13 0439 Motor Destek Ayağı Uzun / Motor Support Base Long

14 0441 Motor Destek Ayağı Pimi / Motor Support Base Pin

15 0584 Motor Gövdesi / Motor Body

16 0216 Stator / Stator

17 0428 Mil / Shaft

18 0183 Ön Rulman / Front Bearing

19 0218 Rotor / Rotor

20 0182 Arka Rulman / Rear Bearing

21 0184 Rulman Baskı Yayı / Bearing Compression Spring

22 0405 Arka Rulman Kapağı / Rear Bearing Cover

23 0408 Motor Saplaması / Motor Stud

24 0406 Soğutucu Fan / Cooling Fan

25 0407 Fan Muhafaza / Fan Housing

26 0375 Klemens Kutu Kapak Vidası / Terminal Box Cover Screw

27 0411 Klemens Kutu Kapağı / Terminal Box Cover

28 0185 Kondansatör / Capacitor

29 0376 Klemens Kutu Vidası / Terminal Box Screw

30 0410 Klemens Kutusu / Terminal Box

31 0368 Klemens / Terminal

32 0370 Klemens Kutu Contası / Terminal Box Bolt

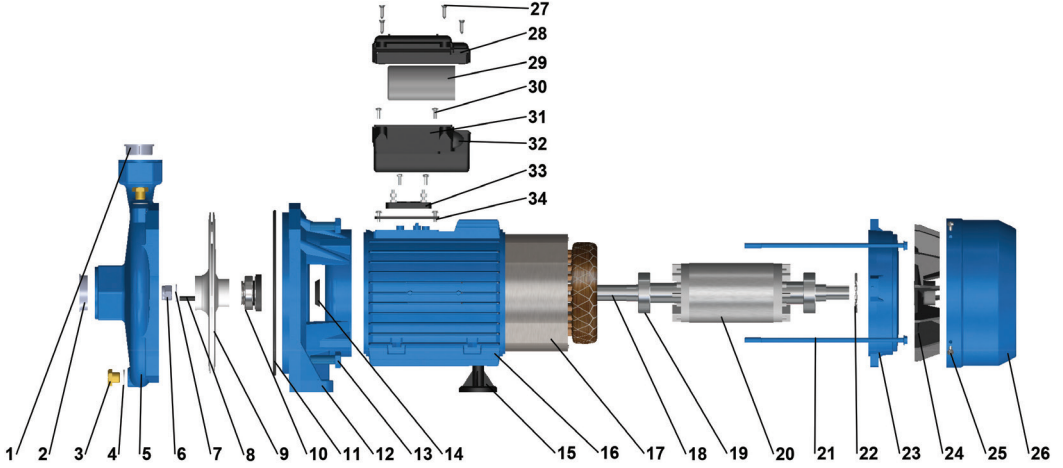
33 0379 Klemens Kablosu Çıkış Lastiği / Cable Output Rubber

34 0416 Klemens Vidası / Terminal Screw

# ÜRÜN PARÇA LİSTESİ / LIST OF COMPONENTS

**TİP / TYPE: SM180 - SM220**

## DEMONTAJ RESMİ / DISASSEMBLY PHOTO



01 0380 1" Plastik Tapa / 1" Plastic Flange

02 0205 1 1-4" Plastik Tapa / 1 1-4" Plastic Flange

03 0365 Kör Tapa / Blind Flange

04 0366 Kör Tapa Contası / Blind Flange Bolt

05 2270 Alıcı Verici Gövde / Receiver Transmitter Body

06 0191 Çark Tespit Somunu / Impeller Retaining Nut

07 0192 Çark Tespit Pulu / Impeller Retaining Flake

08 0669 Çark Tespit Kaması / Impeller Retaining Wedge

09 2271 Çark / Impeller

10 0492 Mekanik Salmastra / Mechanical Seal

11 0498 Alıcı Verici O-ringi / Receiver Transmitter O-ring

12 0491 Ayak / Plate

13 0508 Gövde Bağlantı Civatası / Body Connection Bolt

14 0495 Toz Contası / Dirt Seal

15 0518 Motor Destek Ayağı Kısa / Motor Support Base Short

16 0502 Motor Gövdesi / Motor Body

17 0530 Stator / Stator

18 2273 Mil / Shaft

19 0496 Ön Rulman / Front Bearing

20 0529 Rotor / Rotor

21 0505 Motor Saplaması / Motor Stud

22 0504 Yaylı Rondela / Spring Washer

23 0503 Arka Rulman Kapağı / Rear Bearing Cover

24 0506 Soğutucu Fan / Cooling Fan

25 0385 Fan Muhafaza Vidası / Fan Housing Screw

26 0507 Fan Muhafaza / Fan Housing

27 0375 Klemens Kutu Kapak Vidası / Terminal Box Cover Screw

28 0411 Klemens Kutu Kapağı / Terminal Box Cover

29 0512 Kondansatör / Capacitor

30 0416 Klemens Vidası / Terminal Screw

31 0410 Klemens Kutusu / Terminal Box

32 0379 Klemens Kablosu Çıkış Lastiği / Terminal Cable Output Rubber

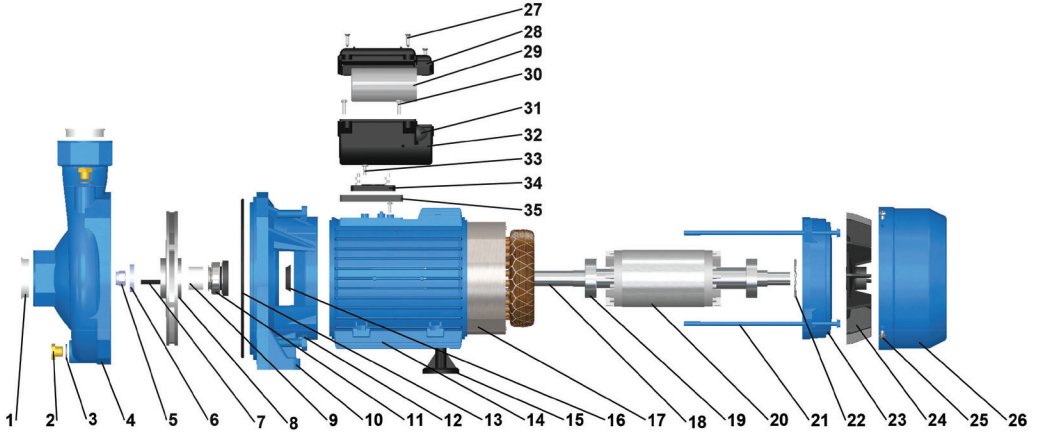
33 0509 Klemens / Terminal

34 0370 Klemens Kutu Contası / Terminal Box Bolt

# ÜRÜN PARÇA LİSTESİ / LIST OF COMPONENTS

TİP / TYPE: SM220/1.5 - SM300/2

## DEMONTAJ RESMİ / DISASSEMBLY PHOTO

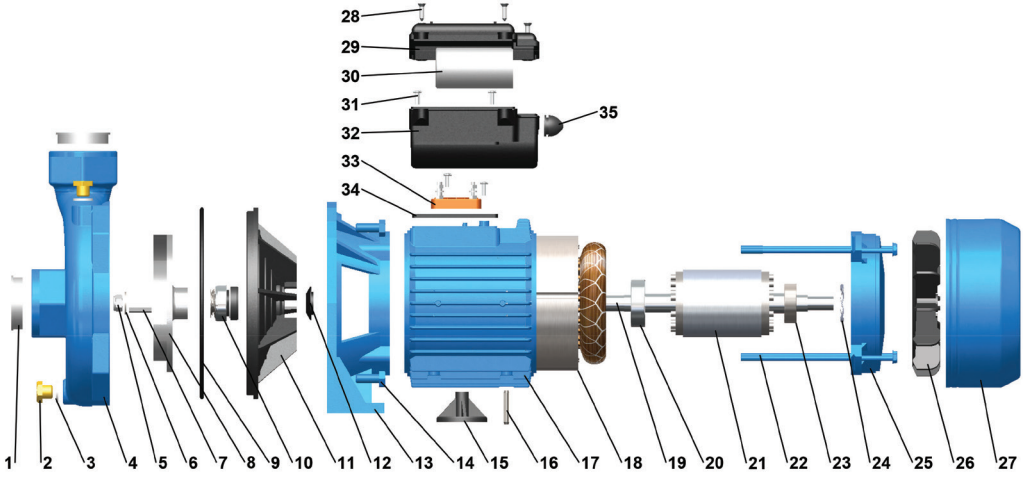


|   |  |
|---|--|
| 01 0230 1 1-2" Plastik Tapa / 1 1-2" Plastic Flange         | 19 0496 ZZ 6204 / ZZ 6204  |
| 02 0365 Kör Tapa / Blind Flange                             | 20 0499 Rotor / Rotor  |
| 03 0366 Kör Tapa Contası / Blind Flange Bolt                | 21 0505 Motor Saplaması / Motor Stud                                 |
| 04 2372 Alıcı Verici Gövde / Receiver Transmitter Body      | 22 0504 Rulman Baskı Yayı / Roller Compression Spring                |
| 05 0191 Çark Tespit Somunu / Impeller Retaining Nut         | 23 0503 Arka Rulman Kapağı / Rear Bearing Cover                      |
| 06 0295 Çark Tespit Pulu / Impeller Retaining Flake         | 24 0506 Soğutucu Fan / Cooling Fan                                   |
| 07 0669 Çark Tespit Kaması / Impeller Retaining Wedge       | 25 0385 Fan Muhafaza Vidası / Fan Housing Screw                      |
| 08 2373 Çark / Impeller                                     | 26 0507 Fan Muhafaza / Fan Housing                                   |
| 09 1991 Salmastra Ayar Burcu / Seal Adjusting Bush          | 27 0375 Klemens Kutu Kapak Vidası / Terminal Box Cover Screw         |
| 10 0491 Ayak / Plate  | 28 0411 Klemens Kutu Kapağı / Terminal Box Cover                     |
| 11 0492 Mekanik Salmastra / Mechanical Seal                 | 29 0512 Kondansatör / Capacitor                                      |
| 12 0508 Gövde Bağlantı Cıvatası / Body Connection Bolt      | 30 0388 Klemens Kutu Vidası / Terminal Box Screw                     |
| 13 0498 Alıcı Verici O-ringi / Receiver Transmitter O-ring  | 31 0379 Klemens Kablosu Çıkış Lastiği / Terminal Cable Output Rubber |
| 14 0502 Motor Gövdesi / Motor Boldy                         | 32 0410 Klemens Kutusu / Terminal Box                                |
| 15 0518 Motor Destek Ayağı Kısa / Engine Support Base Short | 33 0416 Klemens Vidası / Terminal Screw                              |
| 16 0495 Toz Contası / Dirt Seal                             | 34 0509 Klemens / Terminal   |
| 17 0500 Stator / Stator                                     | 35 0510 Klemens Kutu Contası / Terminal Box Bolt                     |
| 18 1992 Mil / Shaft   |  |

# ÜRÜN PARÇA LİSTESİ / LIST OF COMPONENTS

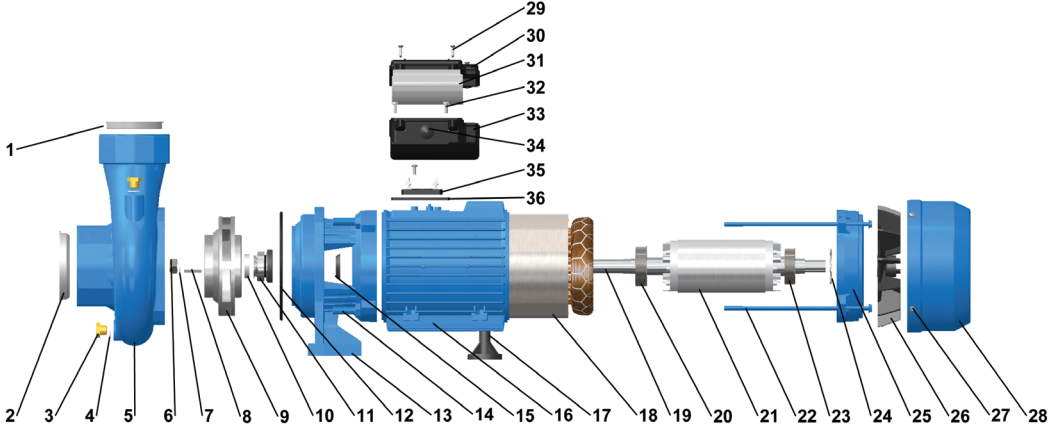
**TİP / TYPE: SM100A - SM150A**

## DEMONTAJ RESMİ / DISASSEMBLY PHOTO



- |   |  |
|---|--|
| 01 0230 G1-1-2" Plastik Tapa / G1-1-2" Plastic Flange                 | 19 2546 Mil (SM100A-150A) / Shaft (SM100A-150A)                      |
| 02 0365 Kör Tapa / Blind Flange                                       | 20 0183 Ön Rulman (6302) / Front Bearing (6302)                      |
| 03 0366 Kör Tapa Contası / Blind Flange Bolt                          | 21 0179 Rotor (80-70) / Rotor (80-70)                                |
| 04 2529 Alıcı Verici Gövde / Receiver Transmitter Body                | 22 0408 Motor Saplama / Motor Stud                                   |
| 05 0023 Çark Tespit Somunu / Impeller Retainig Nut                    | 23 0182 Arka Rulman / Rear Bearing                                   |
| 06 0295 Bıçak Tespit Pulu / Blade Retaining Flake                     | 24 0184 Rulman Baskı Yayı / Bearing Compression Spring               |
| 07 1859 Çark Kaması / Impeller Wedge                                  | 25 0405 Arka Rulman Kapağı / Rear Bearing Cover                      |
| 08 2530 Çark (SM100A) / Impeller (SM100A)                             | 26 0406 Soğutucu Fan / Cooling Fan                                   |
| 09 0430 Alıcı Verici Gövde O-ringi / Receiver Transmitter Body O-ring | 27 0407 Fan Muhafaza / Fan Housing                                   |
| 10 0701 Mekanik Salmastra / Mechanical Seal                           | 28 0375 Klemens Kutu Kapak Vidası / Terminal Box Cover Screw         |
| 11 0429 Disk / Disc   | 29 0411 Klemens Kutu Kapağı / Terminal Box Cover                     |
| 12 0432 Toz Contası / Dirt Seal                                       | 30 0412 Kondansatör / Capacitor                                      |
| 13 0431 Alüminyum Ayak / Aluminium Plate                              | 31 0416 Klemens Vidası / Terminal Screw                              |
| 14 0433 Gövde Bağlantı Cıvatası / Body Connection Bolt                | 32 0410 Klemens Kutusu / Terminal Box                                |
| 15 0589 Motor Destek Ayağı Kısa / Motor Support Base Short            | 33 0368 Klemens / Terminal   |
| 16 0441 Motor Destek Ayağı Pimi / Motor Support Base Pin              | 34 0370 Klemens Kutu Contası / Terminal Box Bolt                     |
| 17 0584 Motor Gövdesi / Motor Body                                    | 35 0379 Klemens Kablosu Çıkış Lastiği / Terminal Cable Output Rubber |
| 18 0177 Stator (80-70) / Stator (80-70)                               |  |

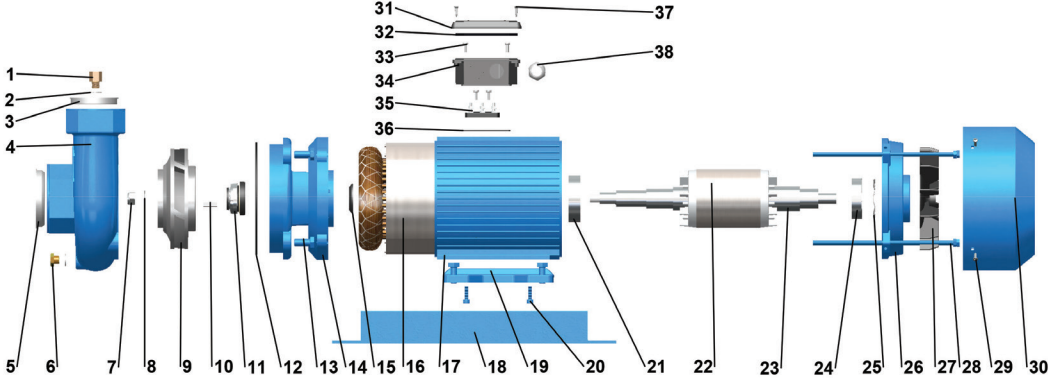
**ÜRÜN PARÇA LİSTESİ / LIST OF COMPONENTS**  
**TİP / TYPE: SM220/3 - SM300/3- SMT400/3**  
**DEMONTAJ RESMİ / DISASSEMBLY PHOTO**



|    |   |    |  |
|----|---|----|--|
| 01 | 0540 2½" Plastik Tapa / 2½" Plastic Flange              | 19 | 2012 Mil / Shaft   |
| 02 | 0539 3" Plastik Tapa / 3" Plastic Flange                | 20 | 0537 Ön Rulman / Front Bearing                                       |
| 03 | 0365 Kör Tapa / Blind Flange                            | 21 | 1993 Rotor / Rotor   |
| 04 | 0366 Kör Tapa Contası / Blind Flange Bolt               | 22 | 1881 Motor Saplaması / Motor Stud                                    |
| 05 | 2010 Alıcı Verici Gövde / Receiver Transmitter Body     | 23 | 0496 Arka Rulman / Rear Bearing                                      |
| 06 | 0191 Çark Tespit Somunu / Impeller Retaining Nut        | 24 | 0504 Rulman Baskı Yayı / Bearing Compression Spring                  |
| 07 | 0192 Çark Tespit Pulu / Impeller Retaining Flake        | 25 | 0503 Arka Rulman Kapağı / Rear Bearing Cover                         |
| 08 | 0669 Çark Tespit Kaması / Impeller Retaining Wedge      | 26 | 0506 Soğutucu Fan / Cooling Fan                                      |
| 09 | 2011 Çark / Impeller                                    | 27 | 0416 Fan Muhafaza ve Klemens Vidası / Fan Housing and Terminal Screw |
| 10 | 0550 Salmastra Baskı Burcu / Seal Compression Bush      | 28 | 0507 Fan Muhafaza / Fan Housing                                      |
| 11 | 0492 Mekanik Salmastra / Mechanical Seal                | 29 | 0375 Klemens Kutu Kapak Vidası / Terminal Box Cover Screw            |
| 12 | 0538 Alıcı Verici O-ringi / Transmitter Receiver O-ring | 30 | 1998 Klemens Kutu Kapağı / Terminal Box Cover                        |
| 13 | 2017 Ayak / Plate                                       | 31 | 1999 Kondansatör / Capacitor   |
| 14 | 0508 Gövde Bağlantı Cıvatası / Body Connection Bolt     | 32 | 0416 Klemens Vidası / Terminal Screw                                 |
| 15 | 0495 Toz Contası / Dirt Seal                            | 33 | 1997 Klemens Kutusu / Terminal Box                                   |
| 16 | 0502 Motor Gövdesi / Motor Body                         | 34 | 0379 Klemens Kablosu Çıkış Lastiği / Terminal Cable Output Rubber    |
| 17 | 0541 Motor Destek Ayağı Uzun / Motor Support Base Long  | 35 | 0509 Klemens / Terminal  |
| 18 | 1994 Stator / Stator                                    | 36 | 0370 Klemens Kutu Contası / Terminal Box Bolt                        |

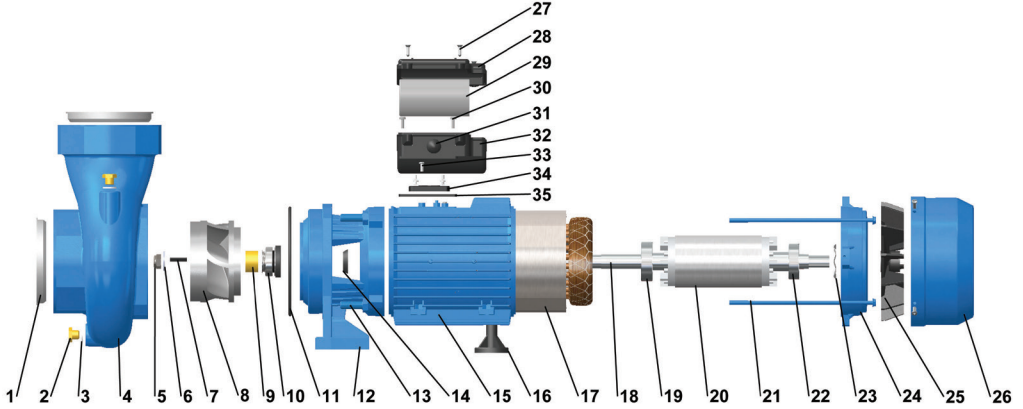


**ÜRÜN PARÇA LİSTESİ / LIST OF COMPONENTS**  
**TİP / TYPE: SMT550/3 - SMT750/3 - SMT1000/3 - SMT1500/3**  
**DEMONTAJ RESMİ / DISASSEMBLY PHOTO**



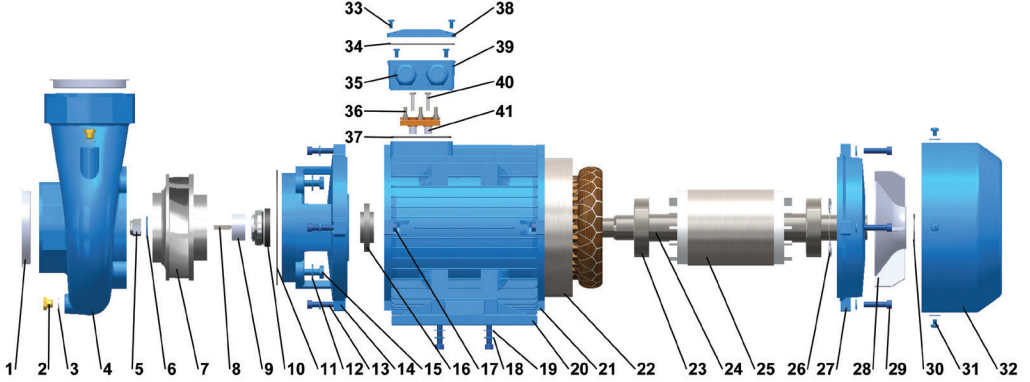
- |  |  |
|--|--|
| 01 1038 Hava Alma Tapası / Air Ventilation Cap                 | 20 1037 Motor Ayağı Vidası / Motor Plate Screw         |
| 02 0366 Kör Tapa Contası / Blind Flange Bolt                   | 21 1035 Ön Rulman / Front Bearing                      |
| 03 0540 2 1-2" Plastik Tapa / 2 1-2" Plastic Flange            | 22 1039 Rotor / Rotor                                  |
| 04 1027 Alıcı Verici Gövde / Receiver Transmitter Body         | 23 1033 Mil / Shaft                                    |
| 05 0539 3" Plastik Tapa / 3" Plastic Flange                    | 24 1045 Arka Rulman / Rear Bearing                     |
| 06 0365 Kör Tapa / Blind Flange                                | 25 1057 Rulman Baskı Yayı / Bearing Compression Spring |
| 07 1031 Çark Tespit Somunu / Impeller Retaining Nut            | 26 1043 Arka Rulman Kapağı / Rear Bearing Cover        |
| 08 1032 Çark Tespit Pulu / Impeller Retaining Flake            | 27 0506 Soğutucu Fan / Cooling Fan                     |
| 09 1028 Çark / Impeller  | 28 1046 Motor Saplaması / Motor Stud                   |
| 10 0975 Kama / Wedge   | 29 0416 Klemens Vidası / Terminal Screw                |
| 11 1030 Mekanik Salmastra / Mechanical Seal                    | 30 1048 Fan Muhafazası / Fan Housing                   |
| 12 0199 Alıcı Verici Gövde O-ringi / Alıcı Verici Gövde O-ring | 31 1051 Klemens Kutu Kapağı / Terminal Box Cover       |
| 13 0508 Gövde Bağlantı Cıvatası / Body Connection Bolt         | 32 1052 Klemens Kapak Contası / Terminal Box Bolt      |
| 14 1029 Salmastra Yatağı / Seal Housing                        | 33 0416 Klemens Vidası / Terminal Screw                |
| 15 1034 Toz Contası / Dirt Seal                                | 34 1049 Klemens Kutusu / Terminal Box                  |
| 16 1040 Stator / Stator  | 35 0525 Klemens / Terminal                             |
| 17 1042 Motor Gövdesi / Motor Body                             | 36 0370 Klemens Kutu Contası / Terminal Box Bolt       |
| 18 1036 Şase / Chassis   | 37 0416 Klemens Kapak Vidası / Terminal Box Screw      |
| 19 1044 Motor Ayağı / Motor Plate                              | 38 0393 Çıkış Rekoru (PG.16) / Output Sleeve (PG.16)   |

**ÜRÜN PARÇA LİSTESİ / LIST OF COMPONENTS**  
**TİP / TYPE: SM300/4 - SMT400/4 - SMT550/4 - SMT750/4**  
**DEMONTAJ RESMİ / DISASSEMBLY PHOTO**



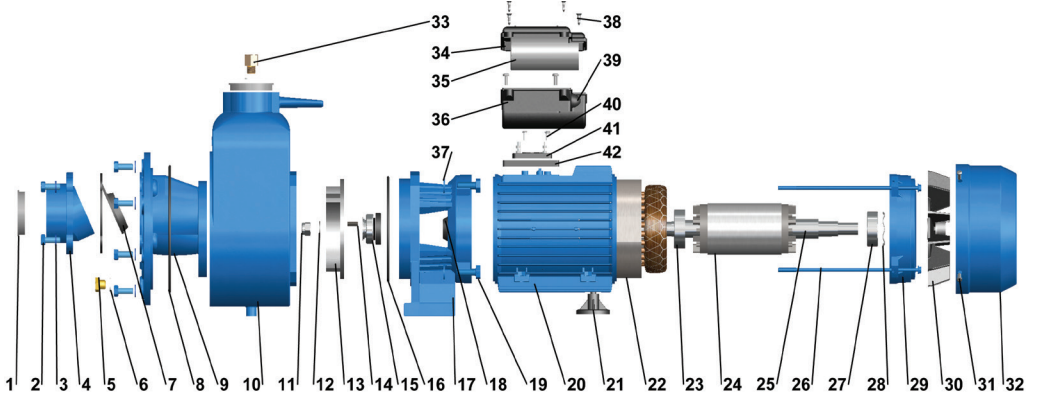
- |   |   |
|---|---|
| 01 2230 4" Plastik Tapa / 4" Plastic Flange               | 19 0537 Ön Rulman / Front Bearing                                       |
| 02 0365 Kör Tapa / Blind Flange                           | 20 1993 Rotor / Rotor   |
| 03 0366 Kör Tapa Contası / Blind Flange Bold              | 21 1881 Motor Saplaması / Motor Stud                                    |
| 04 2227 Alıcı Verici Gövde / Receiver Transmitter Boldy   | 22 0496 ZZ 6204 / ZZ 6204   |
| 05 0191 Çark Tespit Somunu / Impeller Retaining           | 23 0504 Rulman Baskı Yayı / Bearing Compression Spring                  |
| 06 0192 Çark Tespit Pulu / Impeller Retainig Flake        | 24 0503 Arka Rulman Kapağı / Rear Bearing Cover                         |
| 07 0535 Çark Kaması / Impeller Wedge                      | 25 0506 Soğutucu Fan / Cooling  |
| 08 2228 Çark / Impeller                                   | 26 0507 Fan muhafaza / Fan Housing                                      |
| 09 2054 Ayar Burçu / Plate Bush                           | 27 0375 Klemens Kutu Kapak Vidası / Terminal Box Cover Screw            |
| 10 0492 Mekanik Salmastra / Mechanical Seal               | 28 1998 Klemens Kutu Kapağı / Terminal Box Cover                        |
| 11 0538 Gövde O-ringi / Body O-ring                       | 29 1999 Kondansatör / Capacitor   |
| 12 0555 Ayak / Plate                                      | 30 0416 Klemens Vidası / Terminal Screw                                 |
| 13 0508 Gövde Bağlantı Cıvatası / Body Connection Bold    | 31 0379 Klemens Kablosu Çıkış Lastiği / Terminal Cable Output Rubber    |
| 14 0495 Toz Contası / Dirt Seal                           | 32 1997 Klemens Kutusu / Terminal Screw                                 |
| 15 0502 Motor Gövdesi / Motor Body                        | 33 0416 Fan Muhafaza ve Klemens Vidası / Fan Housing and Terminal Screw |
| 16 0541 Motor Destek Ayağı Uzun / Motor Support Base Long | 34 0509 Klemens / Terminal  |
| 17 1994 Stator / Stator                                   | 35 0370 Klemens Kutu Contası / Terminal Box Bolt                        |
| 18 2520 Mil / Shaft                                       |   |

**ÜRÜN PARÇA LİSTESİ / LIST OF COMPONENTS**  
**TİP / TYPE: SMT1000/4 - SMT1500/4**  
**DEMONTAJ RESMİ / DISASSEMBLY PHOTO**



- |   |  |
|---|--|
| 01 2230 4" Plastik Tapa / 4" Plastic Flange                           | 22 2842 Stator / Stator  |
| 02 0365 Kör Tapa / Blind Flange                                       | 23 1560 Rulman / Bearing   |
| 03 0366 Kör Tapa Contası / Blind Flange Bolt                          | 24 2946 Mil / Shaft  |
| 04 2929 Alıcı Verici Gövde / Receiver Transmitter Body                | 25 2877 Rotor / Rotor  |
| 05 0936 Çark Tespit Somunu / Impeller Retaining Nut                   | 26 2905 Rulman Baskı Yayı / Bearing Compression Spring               |
| 06 1032 Çark Tespit Pulu / Impeller Retaining Flake                   | 27 2906 Rulman Kapağı / Bearing Cover                                |
| 07 2930 Çark / Impeller   | 28 2907 Soğutucu Fan / Cooling Fan                                   |
| 08 0975 Çark Kaması / Impeller Wedge                                  | 29 2908 Arka Rulman Kapak Civatası / Rear Bearing Cover Bolt         |
| 09 2901 Mekanik Baskı Burcu / Mechanical Compression Bush             | 30 2909 Mil Segmanı / Piston Ring                                    |
| 10 1030 Mekanik Salmastra / Mechanical Seal                           | 31 2910 Fan Muhafaza Vidası / Fan Housing Screw                      |
| 11 1036 Alıcı Verici Gövde O-ringi / Receiver Transmitter Body O-ring | 32 2911 Fan Muhafazası / Fan Housing                                 |
| 12 1032 M12 Pul / M12 Flake   | 33 2912 Klemens Kutusu ve Kapak Vidası / Terminal Box and Cover Bolt |
| 13 0042 Pompa Bağlantı Civatası / Pump Connection Bolt                | 34 2913 Kutu Kapak Contası / Box Cover Bolt                          |
| 14 2897 Salmastra Yatağı / Seal Housing                               | 35 2914 Kablo Rekoru / Cable Sleeve                                  |
| 15 0508 Gövde Bağlantı Civatası / Body Connection Bolt                | 36 2915 Klemens / Terminal   |
| 16 1633 Su Deflektörü / Water Deflector                               | 37 2916 Klemens Kutu Contası / Terminal Box Bolt                     |
| 17 0043 Arka Rulman Kapak Somunu / Rear Bearing Cover Nut             | 38 2917 Klemens Kutu Kapağı / Terminal Box Cover                     |
| 18 2902 Yaylı Rondela / Spring Washer                                 | 39 2918 Klemens Kutusu / Terminal Box                                |
| 19 0844 M8 Pul / Flake  | 40 2919 Klemens Vidası / Terminal Screw                              |
| 20 2903 Motor Ayağı / Motor Base                                      | 41 2920 Klemens Yükseltme Burcu / Terminal Raising Bush              |
| 21 2904 Motor Gövdesi / Motor Body                                    |  |

**ÜRÜN PARÇA LİSTESİ / LIST OF COMPONENTS**  
**TİP / TYPE: DSM220/2 - DSMT300/2 - DSMT550/3 - DSMT750/3**  
**DEMONTAJ RESMİ / DISASSEMBLY PHOTO**



- |  |   |
|--|---|
| 01 0250 2" Plastik Tapa / 2" Plastic Plug              | 22 0500 Stator / Stator   |
| 02 0433 Alıcı Flanş Cıvatası / Receiver Flange Bolt    | 23 0537 Ön Rulman / Front Bearing                                       |
| 03 0434 8 m Pul / 8 m Flake                            | 24 0531 Rotor / Rotor   |
| 04 1326 Alıcı Rekor / Receiver Sleeve                  | 25 1332 Mil / Shaft   |
| 05 0365 Kör Tapa / Blind Flange                        | 26 1881 Motor Saplaması / Motor Stud                                    |
| 06 0366 Kör Tapa Contası / Blind Flange Bolt           | 27 0496 Arka Rulman / Rear Bearing                                      |
| 07 1327 Klepe Lastiği / Clamp Rubber                   | 28 0504 Rulman Baskı Yayı / Bearing Compression Spring                  |
| 08 1336 Alıcı Flanş O-ringi / Receiver Flange O-ring   | 29 0503 Arka Rulman Kapağı / Rear Bearing Cover                         |
| 09 1341 Alıcı Flanş / Receiver Flange                  | 30 0506 Soğutucu Fan / Cooling Fan                                      |
| 10 1342 Alıcı Verici Gövde / Receiver Transmitter Body | 31 0416 Fan Muhafaza ve Klemens Vidası / Fan Housing and Terminal Screw |
| 11 0191 Çark Tespit Somunu / Impeller Retaining Nut    | 32 0507 Fan Muhafaza / Fan Housing                                      |
| 12 0295 Çark Tespit Pulu / Impeller Retaining Flake    | 33 1038 Hava Alma Tapası / Air Ventilation Cap                          |
| 13 1330 Çark / Impeller                                | 34 0411 Klemens Kutu Kapağı / Terminal Box Cover                        |
| 14 0535 Kama 4x4x20 / Wedge 4x4x20                     | 35 0512 Kondansatör / Capacitor   |
| 15 0492 Mekanik Salmastra / Mechanical Seal            | 36 0410 Klemens Kutusu / Terminal Box                                   |
| 16 1337 Pompa Gövde O-ringi / Pump Body O-ring         | 37 0295 M10 Pulu / M10 Flake  |
| 17 0555 Ayak / Plate                                   | 38 0375 Klemens Kapak Vidası / Terminal Cover Screw                     |
| 18 0495 Toz Contası / Dirt Seal                        | 39 0379 Klemens Kablosu Çıkış Lastiği / Terminal Cable Output Rubber    |
| 19 0508 Gövde Bağlantı Cıvatası / Body Connection Bolt | 40 0416 Klemens Vidası / Terminal Screw                                 |
| 20 0502 Motor Gövdesi / Motor Body                     | 41 0525 Klemens / Terminal  |
| 21 0518 Motor Destek Ayağı / Motor Support Plate       | 42 0510 Klemens Kutu Contası / Terminal Box Bolt                        |

**Dikkat! Pompa çalışırken pompa ve suya kesinlikle temas etmeyiniz.  
Caution! While pump is working, do not touch the pump and the water certainly.**



Şekil 3 - Figure 3

### DİKKAT

- Pompa elektrik bağlantısı yapılırken mutlaka pompanın topraklanması yapılmalıdır (can güvenliği için). Pompa Max. 30 mA sahip kaçak akım sigortası ile çalıştırılmalıdır.
- Pompa, şelale, havuz gibi yerlerde çalışır durumdayken kesinlikle hiç bir canlı (hayvan, insan, bilhassa çocuklar) suya temas ettirilmemelidir.
- Pompanın çalıştığı yer ile elektrik panosu arasında kalan elektrik kablosu darbelere karşı muhafaza altına alınmalıdır.
- Canlıların bulunduğu akvaryumda pompa çalıştırılmamalıdır.
- Gözetimsiz durumdaki çocuklarla, engelli kişilerin pompa çalışma alanına yaklaşmaması için tedbir alınmalıdır.
- Pompa çalışma alanında aydınlatma bulunmalıdır.
- Pompa motoru sıvıya karşı tam korumalı olmadığından, pompanın çalıştığı ortam drenaj su birikintisi veya su baskınlarına karşı tabana drenaj çukuru açılarak önlem alınmalıdır.

### CAUTION

- Pump must be grounded while electric connection is in progress (for life security)  
Pump should work with leakage current fuse max. 30 mA
- While pump is operating in places such as wells basement, waterfall, backwater or pools, absolutely no creatures(animals, people, especially children) should not contact with water.
- The electrical cable between the area where the pump operates and the control panel must be maintained against shocks.
- Pump should not be operated in aquariums where the creatures live.
- Precautions have to be taken to avoid children without supervision and disabled persons to come the pump operating area.
- There has to be lightning where pump works.
- Although pump motor is not all protected against to liquid, precautions has to be taken by opening the drain hole against environmental drainage pond or floodings.

## ARIZALAR DURUMUNDA UYGULANMASI GEREKEN İŞLEMLER

| ARIZA TİPLERİ                                 | ARIZA OLUŞ NEDENİ  | MÜDAHALE   |
|---|--|--|
| Pompa çalışmıyorsa<br>(Motora Yol Vermiyorsa) | Hatta enerji yoktur.   | Yetkili ve ehliyetli elektrikçi personel tarafından enerji devrelerinin kontrol edilmesi gerekir.  |
|   | Gerilim düşük.   | Yetkili ve ehliyetli elektrikçi personel tarafından elektrik değerlerinin kontrol edilmesi gerekmektedir.  |
|   | Flatör arızalı.  | Kontrol ediniz.  |
|   | Kablo kopuk.   | Kablolar bağlantı uçlarından kontrol edilmeli, devre gösterip göstermediğine bakılmalıdır.   |
|   | Pompa çarkı bloke olmuş.   | Motorun enerjisi kesilerek pompanın emme ve basma ağzından içeri bakılmalıdır. Katı parçaların tıkanması veya çarkın çözülerek sıkışması gibi uygunsuzluklar giderilmelidir. |
| Kapasite düşük veya pompa su basmıyorsa       | Pompa ters dönüyor (trifaze motor ise).  | Dönüş yönü kontrol edilerek düzeltilmelidir.   |
|   | Basma borusu tıkalı.   | Basma borusu sökülerek temizlenmelidir.  |
|   | Manometrik yükseklik (Hm) çok yüksek.  | Statik basma yüksekliğini ve sistem kayıplarını yeniden hesaplayınız.  |
|   | Çark veya gövde tıkanmış.  | Pompa çıkarılıp temizlenmelidir.   |
|   | Hortum kırık veya delik.   | Hortumu kontrol ediniz.  |
|   | Çark fazla aşınmış veya kırık.   | Çark değiştirilmelidir.  |
|   | Tesisatta hava cebi var.   | Pompa stop edilip, hava tahliye edilmeli ve yol verilmelidir.  |
| Basma borusunda tıkanma oluyor                | Pompa emişine pislik tutucu yok.   | Pompalara sert katı parçaların gelmesi önlenmelidir.   |
| Motor gövdesinde su varsa                     | <ul style="list-style-type: none"> <li>• Basılan sıvı sıcaklığı 40°C'den fazla.</li> <li>• Mekanik salmastra aşınmış veya kırık.</li> <li>• Kablo yırtık veya delik.</li> <li>• Oringler aşınmış veya bozulmuş.</li> <li>• Pompayı yağmur suyuna karşı muhafaza edilmemiş.</li> </ul>  | Pompayı kesinlikle sökmeyiniz, en kısa sürede SUMAK yetkili servisine haber veriniz  |
| Motor yanıyorsa                               | <ul style="list-style-type: none"> <li>• Gerilim çok düşük veya yüksek.</li> <li>• Ani gerilim dalgalanması.</li> <li>• Motor iki faza kalmış (trifaze).</li> <li>• Çark veya gövde tıkanmış.</li> <li>• Fazla amper çekmesi.</li> <li>• Pompanın kuru (susuz) çalışması.</li> <li>• Motorun içine su girmesi (su kaçağı).</li> <li>• Rulmanlar dağılmış, rotor sürtüyor.</li> <li>• Mekanik salmastra aşınmış veya kırık.</li> <li>• Dönüş yönü yanlış.</li> <li>• Yanlış işletme noktasında çalışıyor.</li> <li>• Basılan akışkanın sıcaklığı (40°C'den fazla).</li> </ul> | SUMAK YETKİLİ SERVİSİNE BAŞVURUNUZ.  |

**! Diğer Arızalar için Yetkili Servis veya Fabrikamızla İrtibata Geçiniz.**



## PROCESS THAT SHOULD APPLIED ON DEFECT

| DEFECT TYPES   | THE REASON OF THE DEFECT   | INTERVENTION   |
|--|--|--|
| If pump does not work (Not give way to motor)            | There is no energy in the line.  | Energy circuits should be checked by the authorized electrician.   |
|  | Low intensity.   | Electric values must be checked by an authorized electric technician.  |
|  | Defected float switch  | Check out the float switch.  |
|  | Cable is disconnected.   | Cable should be checked from their connection ends and if it is showing circuit or not.  |
|  | Pump impeller is blocked.  | Check and correct the direction of rotation with cut down the engine energy. Impeller jam should be corrected as blockage of solid particules. |
| If there is low capacity or the pump does not flow water | Pump is reversing (if motor is three phase).   | Correct the direction of rotation.   |
|  | Restricted delivery pipe.  | Pressure pipe should be cleaned by disassembling.  |
|  | Manometric head (Hm) is very high.   | Calculate again the static delivery head and system losses.  |
|  | Impeller or body is restricted.  | Clean up the pump.   |
|  | Hose is broken or bored.   | Check over the hose.   |
|  | Impeller is restricted or broken.  | Change the impeller.   |
| There is clogging in the delivery pipe.                  | No dirt filter in the suction of pump.   | Prevent the pump from hard solid particules.   |
|  | <ul style="list-style-type: none"> <li>• Cable is teared or bored.</li> <li>• Oring is worned or faulted.</li> <li>• Delivered liquid temperature is over 40°C</li> <li>• Mechanical seal is worned or broken.</li> <li>• Pump is not preserved against rain water.</li> </ul>   | Do not take out the pump absolutely, in an early period consult the SUMAK authorized service.  |
| If the motor is burning                                  | <ul style="list-style-type: none"> <li>• Intensity is very low or very high.</li> <li>• Rapid intensity fluctuation.</li> <li>• Engine is two phase (three phase).</li> <li>• Impeller or body is restricted.</li> <li>• High current flow is pulled over.</li> <li>• Pump works without water.</li> <li>• If there is water in the motor. (water leakage)</li> <li>• Bearings are spreaded and rotor is scuffing</li> <li>• Mechanical seal is worned or broken.</li> <li>• Direction of rotation is wrong.</li> <li>• Works in wrong point.</li> <li>• Delivered fluid temperature is over % 40°C .</li> </ul> | CONSULT TO THE SUMAK AUTHORIZED SERVICE  |

**! Please consult to authorized service or our factory for the other defects.**

# DİKKAT! CAUTION!

## Elektrik Kablosu Seçim Tablosu Power Cable Selection Chart

| Asgari Kablo Kesiti (mm <sup>2</sup> )<br>Minimum Cable Cuts (mm <sup>2</sup> ) |      |      | Asgari Kablo Kesiti (mm <sup>2</sup> )<br>Minimum Cable Cuts (mm <sup>2</sup> ) |       |       |     |     |      |      |      |      |      |
|---|------|------|---|-------|-------|-----|-----|------|------|------|------|------|
| Monofaze<br>220 V - 50 Hz<br>(Single Phase)                                     | kW   | HP   | 4x1   | 4x1.5 | 4x2.5 | 4x4 | 4x6 | 4x10 | 4x16 | 4x25 | 4x35 | 4x50 |
|   | 0.37 | 0.5  | 55  | 80    | 130   |     |     |      |      |      |      |      |
|   | 0.55 | 0.75 | 35  | 55    | 90    | 140 |     |      |      |      |      |      |
|   | 0.75 | 1    | 25  | 40    | 65    | 105 | 160 |      |      |      |      |      |
|   | 1.1  | 1.5  | 20  | 30    | 50    | 75  | 115 | 190  |      |      |      |      |
|   | 1.5  | 2    |   | 22    | 36    | 60  | 90  | 145  |      |      |      |      |
|   | 2.2  | 3    |   |       | 30    | 48  | 72  | 120  |      |      |      |      |
|   | 0.37 | 0.5  | 315   |       |       |     |     |      |      |      |      |      |
| Trifaze<br>380 V - 50 Hz<br>(Three Phase )                                      | 0.55 | 0.75 | 210   | 315   |       |     |     |      |      |      |      |      |
|   | 0.75 | 1    | 165   | 210   |       |     |     |      |      |      |      |      |
|   | 1.1  | 1.5  | 120   | 165   | 285   |     |     |      |      |      |      |      |
|   | 1.5  | 2    | 90  | 120   | 225   | 360 |     |      |      |      |      |      |
|   | 2.2  | 3    | 65  | 90    | 165   | 255 |     |      |      |      |      |      |
|   | 3    | 4    | 45  | 65    | 110   | 180 | 390 |      |      |      |      |      |
|   | 4    | 5.5  | 35  | 45    | 85    | 135 | 255 | 330  |      |      |      |      |
|   | 5.5  | 7.5  |   | 35    | 70    | 110 | 195 | 270  |      |      |      |      |
|   | 7.5  | 10   |   |       | 50    | 85  | 165 | 220  |      |      |      |      |
|   | 11   | 15   |   |       | 40    | 75  | 130 | 180  | 320  |      |      |      |
|   | 15   | 20   |   |       |       | 65  | 100 | 160  | 260  | 400  |      |      |
|   | 18.5 | 25   |   |       |       | 50  | 95  | 125  | 200  | 310  |      |      |
|   | 22   | 30   |   |       |       | 40  | 75  | 110  | 175  | 275  |      |      |
|   | 30   | 40   |   |       |       |     | 55  | 80   | 125  | 195  | 280  |      |
|   | 37   | 50   |   |       |       |     | 45  | 60   | 100  | 160  | 230  | 325  |
|   | 45   | 60   |   |       |       |     |     | 50   | 85   | 130  | 185  | 265  |
| 55  | 75   |      |   |       |       |     |     | 40   | 70   | 150  | 220  |      |

İzin verilen azami kablo uzunluğu (m)  
The maximum allowable cable length (m)

## KANUN MADDE 11

- 8) KANUN-MADDE 11 – (1) Malın ayıplı olduğunun anlaşılması durumunda tüketici;
- Satılanı geri vermeye hazır olduğunu bildirerek sözleşmeden dönme,
  - Satılanı alıkoyup ayıp oranında satış bedelinden indirim isteme,
  - Aşırı bir masraf gerektirmediği takdirde, bütün masrafları satıcıya ait olmak üzere satılanın ücretsiz onarılmasını isteme,
  - İmkân varsa, satılanın ayıpsız bir misli ile değiştirilmesini isteme,
- seçimlik haklarından birini kullanabilir. Satıcı, tüketicinin tercih ettiği bu talebi yerine getirmekle yükümlüdür.
- (2) Ücretsiz onarım veya malın ayıpsız misli ile değiştirilmesi hakları üretici veya ithalatçıya karşı da kullanılabilir. Bu fıkradaki hakların yerine getirilmesi konusunda satıcı, üretici ve ithalatçı müteselsilen sorumludur. Üretici veya ithalatçı, malın kendisi tarafından piyasaya sürülmesinden sonra ayıbın doğduğunu ispat ettiği takdirde sorumlu tutulmaz.
- (3) Ücretsiz onarım veya malın ayıpsız misli ile değiştirilmesinin satıcı için orantısız güçlükleri beraberinde getirecek olması hâlinde tüketici, sözleşmeden dönme veya ayıp oranında bedelden indirim haklarından birini kullanabilir. Orantısızlığın tayininde malın ayıpsız değeri, ayıbın önemi ve diğer seçimlik haklara başvurmanın tüketici açısından sorun teşkil edip etmeyeceği gibi hususlar dikkate alınır.
- (4) Ücretsiz onarım veya malın ayıpsız misli ile değiştirilmesi haklarından birinin seçilmesi durumunda bu talebin satıcıya, üreticiye veya ithalatçıya yöneltilmesinden itibaren azami otuz iş günü, konut ve tatil amaçlı taşınmazlarda ise altmış iş günü içinde yerine getirilmesi zorunludur. Ancak, bu Kanununun 58 inci maddesi uyarınca çıkarılan yönetmelik eki listede yer alan mallara ilişkin, tüketicinin ücretsiz onarım talebi, yönetmelikte belirlenen azami tamir süresi içinde yerine getirilir. Aksi hâlde tüketici diğer seçimlik haklarını kullanmakta serbesttir.
- (5) Tüketicinin sözleşmeden dönme veya ayıp oranında bedelden indirim hakkını seçtiği durumlarda, ödemiş olduğu bedelin tümü veya bedelden yapılan indirim tutarı derhâl tüketiciye iade edilir.
- (6) Seçimlik haklarının kullanılması nedeniyle ortaya çıkan tüm masraflar, tüketicinin seçtiği hakkı yerine getiren tarafça karşılanır. Tüketici bu seçimlik haklarından biri ile birlikte 11/1/2011 tarihli ve 6098 sayılı Türk Borçlar Kanunu hükümleri uyarınca tazminat da talep edebilir.
- 9) Ayıplı maldan sorumluluk, ayıp daha sonra ortaya çıkmış olsa bile, malın tüketiciye teslim tarihlerinden itibaren iki yıllık zaman aşımına tabidir. Ayıp, ağır kusur ya da hile ile gizlenmişse zaman aşımı hükümleri uygulanmaz.
- 10) Tüketici şikayet ve itirazları için 6502 sayılı kanun maddesi gereğince belirlenen güncel değerlere göre il veya ilçe tüketicileri hakem heyetlerine başvuru zorunludur. Bu değerler üzerindeki uyuşmazlıklar için, tüketici hakem heyetlerine başvuru yapılmaz. Tüketici mahkemelerine başvuru yapılması gerekmektedir.
- 11) Tüketicinin, ücretsiz onarım hakkını kullanması halinde malın; a) Garanti süresi içinde tekrar arızalanması, b) Tamiri için gereken azami sürenin aşılması, c) Tamirinin mümkün olmadığı, yetkili servis istasyonu, satıcı, üretici veya ithalatçı tarafından bir raporla belirlenmesi, durumlarında; tüketici malın bedel iadesini, ayıp oranında bedel indirimini veya imkan varsa malın ayıpsız misli ile değişmesini satıcıdan talep edebilir. Satıcı, tüketicinin talebini red edemez. Bu talebin yerine getirilmemesi durumunda satıcı, üretici ve ithalatçı müteselsilen sorumludur.
- 12) Garanti belgesi ile ilgili olarak çıkabilecek sorunlar için TC Gümrük ve Ticaret Bakanlığı, Tüketicinin Korunması ve Piyasa Gözetimi Genel Müdürlüğü'ne başvurulabilir. Malın tüketiciye teslim tarihinden itibaren iki yıllık zaman aşımına tabidir. Ayıp, ağır kusur ya da hile ile gizlenmişse zaman aşımı hükümleri uygulanmaz.



DECLARATION OF COMFORMITY  
AB UYGUNLUK BEYANI

**İMALATÇI / MANUFACTURER:**

SUMAK POMPA ANONİM ŞİRKETİ

Çerkeşli OSB Mahallesi İMES-9 Cade NO:14 41455 Dilovası / KOCAELİ

**ÜRÜN TANIMI / PRODUCT DESIGNATION :**

Ürünün Cinsi : SANTRİFÜJ POMPA

Ürünün Markası : SUMAK

Ürünün Tipi : 80 Tip Motor

Ürünün

Modeli/Modelleri :

SM10, SM15, SM 85, SM100, SM100-A, SM150, SM 150A, SM160/2, SM150/2, SMJB-K85, SMJB-K100, SMJB-K150, SMINOX/A-100, SMINOX/A-150, SMINOX/K-100, SMINOX/K-150, SMINOX/A-150/2, SMINOX/K-150/2, SMJ 85, SMJK 100, SMJ100, SMJ150, SMINOX /150-4, SHM6-150/8, SHT6-180/10, SM 10-S, SM100-S, SM150-S, SM160/2-S, SMINOX/A-100-S, SMINOX/A-150-S, SMINOX/K-100-S, SMINOX/K-150-S, SMINOX/A-150/2-S, SMINOX/K-150/2-S, SM100-P, SM150-P, SM160/2-P, SMH120, SMJK 150/4, SMJK 100/3, 80 TİP MONOFAZE ELEKTRİK MOTORU, SMT 10, SMT 15, SMT 85, SMT 100, SMT 150, SMT 160/2, SMT 100-A, SMT 150-A, SMT150/2, SMJB-K85T, SMJB-K100T, SMJB-K150T, SMINOX/A-100T, SMINOX/A-150T, SMINOX/K-100T, SMINOX/K-150T, SMINOX/A-150/2T, SMINOX/K-150/2T, SMJT 85, SMJKT 100, SMJT 100, SMJT 150, SMINOX /150-4T, SHT6-150/8, SHT6-180/10, SMT 10-S, SMT100-S, SMT 150-S, SMT 160/2-S, SMINOX/A-100T-S, SMINOX/A-150T-S, SMINOX/K-100T-S, SMINOX/K-150T-S, SMINOX/A-150/2T-S, SMINOX/K-150/2T-S, SMT 100-P, SMT 150-P, SMT 160/2-P, SMHT120, SSP3-40/7, SSP3-40/10, SSP3-50/7, SSP3-50/10, SSP3-65/12, SSP 40/7 INV, SSP 40/10 INV, SSP 50/7 INV, SSP 50/10 INV, SSP 65/12 INV, SMJKT 150/4, SMJKT 100/3, 80 TİP TRİFAZE ELEKTRİK MOTORU

**İLGİLİ DİREKTİFLER / THE FOLLOWING DIRECTIVES:**

2014 / 35 / AB Alçak Gerilim Direktifi

2014/30/AB Elektro Manyetik Uyumluluk Direktifi

**UYGULANAN STANDARTLAR / THE FOLLOWING STANDARDS:**

TS EN 60335-1; TS EN 60335-2-41; TS EN ISO 12100

EN 61000-6-3; EN 61000-3-2; 61000-3-3; 61000-3-11; 55016-2-1;55016-2-3

Yukarıda tanımlanan ve CE işareti iliştilirerek piyasaya arz edilen ürünün, ilgili AB direktifine göre üretildiğini ve direktifin gerektirdiği standartlara göre test edildiğini, tüm canlılara, insanlara, hayvanlara, bitkilere, çevreye, can ve mal güvenliğine, zarar vermeyeceğini beyan ve taahhüt ederim.

**Firma Yetkilisi:**

Adı, Soyadı : Mustafa GEZER  
Unvanı : Fabrika İşletme Müdürü  
Tarih : 11.03.2020  
Kaşe, İmza :

**SUMAK POMPA A.Ş.**  
Çerkeşli OSB Mah. İMES-9 Cad.  
NO:14 41455 Dilovası / KOCAELİ  
Uludağın V.D. 783 027 2432  
Tel.: +90 (262) 502 50 10





DECLARATION OF COMFORMITY  
AB UYGUNLUK BEYANI

**İMALATÇI / MANUFACTURER:**

SUMAK POMPA ANONİM ŞİRKETİ

Çerkeşli OSB Mahallesi İMES-9 Cadde NO:14 41455 Dilovaşı / KOCAELİ

**ÜRÜN TANIMI / PRODUCT DESIGNATION :**

Ürünün Cinsi : SANTRİFÜJ POMPA

Ürünün Markası : SUMAK

Ürünün Tipi : 90 Tip Motor

Ürünün

Modeli/Modelleri :

SM180, SM220, SMJ220, SM220/1.5, SM220/2, SM300/2, SM220/3, SM300/3, SM300/4, SM220-S, SM220/1.5-S, SM220/3-S, SM300/2-S, SM300/3-S, SM300/4-S, SMK220/2, SMK300/2, SMK220, SMK220/2-S, SMK300/2-S, SMK220-S, DSM220/2, DSM300/2, SMINOX A-220/2, SMINOX A-300/2, SMH150, SMH200, SMH300, SMINOX12/220-2, SMINOX K-220/2, SMINOX K-300/2, SYM8-220/6, SYM12-220/4, SHM8-220/6, SHM12-220/4, SMINOX A-220/2-S, SMINOX A-300/2-S, SMINOX K-220/2-S, SMINOX K-300/2-S, SMK220-P, 90 TİP MONOFAZE ELEKTRİK MOTORU, SMT 180, SMT 220, SMT 220/1.5, SMT 220/2, SMT 300/2, SMT 220/3, SMT 300/3, SMT 300/4, SMT 400/3, SMT 400/4, SMT 220/1.5-S, SMT 300/2-S, SMT 220/3-S, SMT 300/3-S, SMT 400/3-S, SMT 300/4-S, SMT 400/4-S, SMJT 220, SMKT 220/2, SMKT 300/2, SMKT 220/2-S, SMKT 300/2-S, SMKT 220, SMKT 300, SMKT 220-S, SMKT 300-S, DSMT 220/2, DSMT300/2, SMINOX/A-220/2T, SMINOX/A-300/2T, SMINOX/A-400/2T, SMINOX/A-220/2T-S, SMINOX/A-300/2T-S, SMINOX/A-400/2T-S, SMJT220, SMKT220-P, SMKT300-P, SYMT8-220/6, SYMT8-300/8, SYMT8-400/10, SYMT12-220/4, SYMT12-300/6, SYMT12-400/7, SHTP8-220/8, SHTPD8-220/8, SHTP8-300/10, SHTPD8-300/10, SHTP8-400/12, SHTPD8-400/12, SHT8-220/6, SHT8-300/8, SHT8-400/10, SHT12-220/4, SHT12-300/6, SHT12-400/7, SMHT150, SMHT200, SMHT300, SMINOX12/220-2T, SMINOX12/300-3T, SMINOX/K-220/2T, SMINOX/K-300/2T, SMINOX/K-400/2T, SMINOX/K-400/2T-S, SMINOX/K-220/2T-S, SMINOX/K-300/2T-S, 90 TİP TRİFAZE ELEKTRİK MOTORU, SMINOX160/32, SMINOX200/32, SMINOX160/40

**İLGİLİ DİREKTİFLER / THE FOLLOWING DIRECTIVES:**

2014/35 / AB Alçak Gerilim Direktifi

2014/30/AB Elektro Manyetik Uyumluluk Direktifi

**UYGULANAN STANDARTLAR / THE FOLLOWING STANDARDS:**

TS EN 60335-1; TS EN 60335-2-41; TS EN ISO 12100

EN 61000-6-3; EN 61000-3-2; 61000-3-3; 61000-3-11; 55016-2-1;55016-2-3

Yukarıda tanımlanan ve **CE** işareti iliştirilerek piyasaya arz edilen ürünün, ilgili AB direktifine göre üretildiğini ve direktifin gerektirdiği standartlara göre test edildiğini, tüm canlılara, insanlara, hayvanlara, bitkilere, çevreye, can ve mal güvenliğine, zarar vermeyeceğini beyan ve taahhüt ederim.

**Firma Yetkilisi:**

Adı, Soyadı : Mustafa GEZER

Unvanı : Fabrika İşletme Müdürü

Tarih : 14.03.2020

Kaşe, İmza

**SUMAK POMPA A.Ş.**  
Çerkeşli OSB Mah. İMES-9 Cad.  
NO:14 41455 Dilovaşı / KOCAELİ  
Uluslararası V. D. 783 00 2432  
Tel: +90 (262) 582 58 13



**TÜRK STANDARDLARI ENSTİTÜSÜ**  
**TÜRK STANDARDLARINA UYGUNLUK BELGESİ**  
**TURKISH STANDARDS INSTITUTION**  
**CERTIFICATE OF CONFORMITY TO TURKISH STANDARDS**



|   |   |
|---|---|
| <b>BELGE NUMARASI</b><br>REFERENCE NUMBER OF LICENCE                                    | 0219761-TSE-01/03   |
| <b>BELGENİN İLK VERİLİŞ TARİHİ</b><br>DATE OF FIRST ISSUE OF LICENCE                    | 01.04.2005  |
| <b>BELGENİN SON GEÇERLİLİK TARİHİ</b><br>LICENCE VALID UNTIL                            | 09.06.2021  |
| <b>BELGE SAHİBİ KURULUŞUN ADI</b><br>NAME OF THE LICENCE HOLDER                         | SUMAK POMPA ANONİM ŞİRKETİ  |
| <b>BELGE SAHİBİ KURULUŞUN ADRESİ</b><br>ADDRESS OF THE LICENCE HOLDER                   | Çerkeşli OSB Mah. İMES - 9 Cad.<br>No:14 Dilovası KOCAELİ/TÜRKİYE   |
| <b>ÜRETİM YERİ ADI</b><br>NAME OF THE MANUFACTURING PLACE                               | SUMAK POMPA A.Ş.  |
| <b>ÜRETİM YERİ ADRESİ</b><br>ADDRESS OF THE MANUFACTURING PLACE                         | Çerkeşli OSB Mah. İMES - 9 Cad.<br>No:14 Dilovası KOCAELİ / TÜRKİYE |
| <b>İPTAL EDİLEN BELGE NUMARASI (Varsa)</b><br>INDICATION OF SUPERSEDED LICENCE (if any) | 0219761-TSE-01/02   |
| <b>TESCİLLİ TİCARİ MARKASI</b><br>REGISTERED TRADE MARK                                 | SUMAK   |
| <b>İLGİLİ TÜRK STANDARDI</b><br>RELATED TURKISH STANDARD                                | TS EN ISO 9908/A1 / 10.04.2013                                      |
| <b>BELGE KAPSAMI</b><br>SCOPE OF LICENCE  |   |

- SANTRİFÜJ POMPALAR
- YATAY MİLLİ, TEK KADEMELİ, DİREK AKUPLE, SM SERİSİ, SMT SERİSİ, SMJ SERİSİ, SMJB-K SERİSİ, SMJB-A SERİSİ, DSM SERİSİ, SMINOX/A SERİSİ, SMINOX/K SERİSİ
- YATAY MİLLİ, ÇOK KADEMELİ, DİREK AKUPLE, SMK SERİSİ, SYM SERİSİ, SMINOX SERİSİ
- YATAY MİLLİ, TEK KADEMELİ, AKUPLE, SMT SERİSİ
- YATAY MİLLİ, ÇOK KADEMELİ, GÖVDE RADYAL AYIRMALI, AKUPLE, SYT SERİSİ
- DÜŞEY MİLLİ, ÇOK KADEMELİ, DİREK AKUPLE, SHM SERİSİ, SHT SERİSİ
- DÜŞEY MİLLİ, ÇOK KADEMELİ, GÖVDE RADYAL AYIRMALI, AKUPLE, SHT SERİSİ
- YATAY MİLLİ, TEK KADEMELİ, GÖVDE RADYAL AYIRMALI, AKUPLE, SMH SERİSİ (09.09.2015 K.G.)

*e-imza/le-signed*

09.06.2020

Belgelendirme Merkezi Başkanı Adına  
AHMET NURSİ KARTAL

TSE İSTANBUL BELGELENDİRME MÜDÜRÜ

\*Bu belge, belgelendirilen ürünün, üretim yerinin Enstitümüzün belirlediği şartları karşıladığını da gösterir.

\*Bu belge, hiç bir suretle tahrif edilemez, kısmen veya okunmasını zorlaştıracak şekilde çoğaltılamaz, kazını ve silinti yapılamaz.

\*TSE İSTANBUL BELGELENDİRME MÜDÜRLÜĞÜ \* Adres: Çayırova Tren İstasyonu Yanı ÇAYIROVA/GEZBE \* Telefon: 2627231273\* Faks: 2627231606

\*TSE BELGELENDİRME MERKEZ BAŞKANLIĞI\* Adres: Necatibey Cad. No:112 06100 Bakanlıklar/ANKARA - Telefon: 0 312 416 64 81 / 416 64 27, Faks: 0 312 416 66 17 E-posta: [tbm@tse.org.tr](mailto:tbm@tse.org.tr) - web : [www.tse.org.tr](http://www.tse.org.tr)



# YETKİLİ SERVİSLER - AUTHORIZER SERVICES

| NO | FİRMA ADI   | YETKİLİ             | ADRES  | İLÇE     | İL        | TELEFON                          |
|----|---|---------------------|--|----------|-----------|----------------------------------|
| 1  | GÜN-SU HİDROFOR   | GÜVEN ULUÇBAŞ       | ULUCAMI MH. 2522 SK.NO:5/A                               | SEYHAN   | ADANA     | 0322 352 94 65<br>0542 307 19 16 |
| 2  | ÖZ VOLTAJ BOBİNAJ   | NURİ YİĞİT          | BAHÇELİEVLER MH. İZOLLU BABA CAD. NO:8/A                 | MERKEZ   | ADIYAMAN  | 0416 214 34 99<br>0532 681 20 11 |
| 3  | HUZUR BOBİNAJ ELK. RAMAZAN YİĞİT                                | RAMAZAN YİĞİT       | BAHÇELİEVLER MAH İZOLLU BABA CAD NO:6 /A                 | MERKEZ   | ADIYAMAN  | 0505 930 84 19<br>0535 784 84 19 |
| 4  | ÇAVUŞOĞLU ELEKTRİK BOBİNAJ                                      | YALÇIN ÇAVUŞOĞLU    | GAZLIGÖL CAD.NO:72/C                                     | MERKEZ   | AFYON     | 0272 215 59 11<br>0551 552 46 63 |
| 5  | HAS TEKNİK ISI VE SU SİSTEMLERİ                                 | İBRAHİM ŞAKAR       | NEVZAT GÜNGÖR CD. NO:37                                  | MERKEZ   | AĞRI      | 0472 215 43 07<br>0542 522 83 30 |
| 6  | SALMAN BOBİNAJ  | RAMAZAN SALMAN      | TAŞPAZAR MAH. ŞEHİT GAFFAR OKAN SK. ÇETİN KAYA APT. ALTI | MERKEZ   | AKSARAY   | 0382 212 40 64<br>0536 431 27 13 |
| 7  | AKOTEK BOBİNAJ İNŞ. MALZ. VE MAK. SAN. TİC. LTD. ŞTİ.           | NURAL AKTAŞ         | MEHMET PAŞA MAH. ATATÜRK CAD. NO:14/D                    | MERKEZ   | AMASYA    | 0532 571 34 05<br>0358 220 00 16 |
| 8  | UMAN HİD. ve POMPA-NURSEL UMAN                                  | NURSEL UMAN         | Gazi Mahbup Mah. Taşhan Sk. No:1/F                       | MERZİFON | AMASYA    | 0542 256 59 83                   |
| 9  | AS TEKNİK   | MEVLÜT AKSU         | GAZİOSMANPAŞA MAH. 385. CAD. NO:23/A                     | GÖLBAŞI  | ANKARA    | 0312 484 25 95<br>0533 815 28 60 |
| 10 | TAYFUN ELK.LTD.ŞTİ.   | TALİP ÇELİK         | K.K.BEKİR CD.ÖZERHAN NO:31-63                            | ALTINDAĞ | ANKARA    | 0312 341 25 26<br>0532 691 73 61 |
| 11 | DİNÇ KARDEŞLER LTD. ŞTİ.  | KEMAL DİNÇ          | 1470 SOK. 1420 CAD. NO:77                                | İVEDİK   | ANKARA    | 0312 394 06 41<br>0532 643 61 44 |
| 12 | BERMUDA MOTOR BOBİNAJ   | S.HİLMİ KARAOÇMAK   | SARAY MH. GALATASARAY CD. NO:5/B                         | ALANYA   | ANTALYA   | 0242 513 77 80<br>0532 635 56 66 |
| 13 | KARTEK DALGIÇ POMPA SİST. VE HİD. SAN. TİC. TUR. İNŞ. LTD. ŞTİ. | YUSUF YILDIRIM      | A.PAZARI MAH. 1089 SK. NO:15/B                           | MANAVGAT | ANTALYA   | 0242 746 90 58<br>0532 771 02 39 |
| 14 | ÖZTEK ELEKTRİK BOB. MEHMET TEKKANAT                             | MEHMET TEKKANAT     | SEDİR MAH. ZAMBAK CAD. EROL APT. NO:16/A                 | MERKEZ   | ANTALYA   | 0242 334 26 26<br>0532 510 07 13 |
| 15 | ERKAYA BOBİNAJ  | MURAT SERKAYA       | DEĞİRMENDERE MAH. SANAYİ SİT. 20.SOK G BLOK NO:32        | KUŞADASI | AYDIN     | 0256 622 19 63<br>0537 632 66 24 |
| 16 | EGE TEK.BOB.LTD.ŞTİ.  | MEHMET GÜNER        | YENİ MH. ATATÜRK BULV. 208/ABCD                          | DİDİM    | AYDIN     | 0256 811 51 17<br>0532 434 77 98 |
| 17 | TACIROĞLU KAYA BOBİNAJ SAN. TİC.LTD.ŞTİ                         | MUSTAFA TACIR       | ORTA MAH. ÜST SAN. CAD. 2. SOK. NO:31                    | EFELER   | AYDIN     | 0256 212 70 48<br>0532 336 09 17 |
| 18 | ÖZGARANTİ BOB. DAL. POMP. ELK. SAN.TİC.LTD.ŞTİ.                 | ALİ RIZA ÇEVİK      | KARAÇAY MAH. 187 SOK. NO:3/A                             | NAZİLLİ  | AYDIN     | 0256 315 45 79<br>0542 663 07 37 |
| 19 | LİDER TEKNİK  | AHMET ÇAKALOĞLU     | CUMHURİYET BULV. 119 SK. EKE PAS. NO:4/40 B BLOK         | AKÇAY    | BALIKESİR | 0266 384 30 10<br>0536 546 03 81 |
| 20 | TNC ELEK. TAAHHUT SAN. VE TİC.LTD.ŞTİ.                          | LEVENT KARADUMAN    | MALKOÇ MH. 136 SK. NO:12/B                               | GÖNEN    | BALIKESİR | 0266 772 70 67<br>0541 772 70 67 |
| 21 | GÖKAY BOBİNAJ   | SADETTİN GÖKAY      | DEMİRCİLER CD. NO:33                                     | MERKEZ   | BALIKESİR | 0266 243 50 93<br>0533 648 40 93 |
| 22 | ERALP BOBİNAJ   | ERALP DİKİCİ        | ALTINOVA MAH. ATATÜRK BULV. NO:32/B                      | ALTINOVA | BALIKESİR | 0266 338 23 93<br>0535 859 76 92 |
| 23 | YURTBAY BOBİNAJ   | ŞENOL YURTBAY       | YENİ SANAYİ SİTESİ CAMİ ALTI NO:17                       | MERKEZ   | BARTIN    | 0378 228 23 63<br>0532 297 81 64 |
| 24 | ÇAĞLAYAN ELEKTRİK   | FATMA ÇAĞLAYAN      | HENDEKYANI CAD. NO 2/4-1                                 | MERKEZ   | BARTIN    | 0378 227 48 38<br>0532 387 34 67 |
| 25 | AKTİF BOBİNAJ   | HİKMETYAR BİLGE     | YENİ MH. 1008. SK. NO:8                                  | MERKEZ   | BATMAN    | 0488 214 56 64<br>0535 316 41 18 |
| 26 | ÇAN BOB. SELAMİ CANSIZ  | SELAMİ CANSIZ       | CAMIKEBİR MAH. KURTULUŞ CAD. NUMARA : 12/A               | MERKEZ   | BAYBURT   | 0458 211 45 63<br>0537 498 98 80 |
| 27 | GÜNGÖR MOTOR MAKİNA DIŞ TİC.                                    | ALİ OSMAN GÜNGÖR    | YENİ MAH. YÜCEL SOK. NO:6                                | BOZÖYÜK  | BİLECİK   | 0228 314 74 56<br>0533 629 29 72 |
| 28 | ÇİHAN ELEKTRİK BOBİNAJ  | ÇİHAN TANYERİ       | AYDINLAR MAH. CUM.CAD.NO.12                              | TATVAN   | BİTLİS    | 0434 827 11 10<br>0536 893 95 13 |
| 29 | FURKAN BOB.-SELÇUK ARTAN  | SELÇUK ARTAN        | İNÖNÜ MAH. KÜLTÜR CAD. TEKEMEN PAŞAJI NO:44              | MERKEZ   | BİNGÖL    | 0535 220 92 04<br>0535 220 92 04 |
| 30 | GÜLEN KARDEŞLER   | ŞEREF BÜYÜKGÜLEN    | İHSANİYE MH. ÖZLEM SK. ATA APT. NO:11/A                  | MERKEZ   | BOLU      | 0374 215 17 75<br>0532 472 31 53 |
| 31 | ÇEVİKLER BOBİNAJ  | ÜMİT ÇEVİK          | YENİ SANAYİ SİTESİ 2. SOK. NO:15                         | MERKEZ   | BURDUR    | 0248 252 94 37<br>0532 576 30 77 |
| 32 | KAMPA HAVALANDIRMA VE SULAMA SAN. TİC. LTD.ŞTİ.                 | MEHMET VEHBİ KAMACI | NİLÜFER TİCARET MERKEZİ 66. SOK. NO:1/5                  | NİLÜFER  | BURSA     | 0224 441 01 33<br>0541 749 58 08 |
| 33 | MİSTİK BOBİNAJ  | MUSTAFA KIZILKEÇİ   | NAMIK KEMAL MH. MUHTAR HÜSNÜ AKKOYUN CD. NO:26           | MERKEZ   | ÇANAKKALE | 0286 212 52 34<br>0543 767 17 99 |
| 34 | AK TEKNİK   | RAMAZAN AKPOLAT     | HOCA HAMZA MH. MİRALAY ŞEFİK AKER CD. NO:34              | GELİBOLU | ÇANAKKALE | 0286 566 20 17<br>0542 387 23 95 |
| 35 | OVAĞI BOBİNAJ   | HASAN HÜSEYİN OVAĞI | HAMİDİYE MAH. İSTİKLAL CD. NO:160                        | BİGA     | ÇANAKKALE | 0286 316 49 66<br>0532 326 70 93 |
| 36 | UZMAK BOBİNAJ   | M.ENES UZ           | İSMETPAŞA MH. KÜÇÜK SANAYİ SİTESİ 24. BLOK NO:21/22      | MERKEZ   | ÇANAKKALE | 0532 449 70 17                   |
| 37 | GENÇLER TEKNİK  | AHMET ALABAY        | BUĞDAY PAZARI MAH. NO:13-C                               | MERKEZ   | ÇANKIRI   | 0376 213 60 33<br>0544 533 24 21 |

Yerinde servis hizmetimiz yetkili servislerimizce sadece SUMAK Sertifikalı fabrika çıkışlı paket hidroforlar, yangın hidroforlarında, karıştırıcı camur suyu dalgıç pompalarımızda ve 5.5 Hp üzeri dalgıç pompalarda verilmektedir. Diğer ürünlerimiz ile ilgili satış sonrası servis hizmetimiz, Türkiye geneline yayılmış olan yetkili servis merkezlerimizde veya merkez servisimizde verilmektedir.



# YETKİLİ SERVİSLER - AUTHORIZER SERVICES

| NO | FİRMA ADI  | YETKİLİ          | ADRES  | İLÇE          | İL         | TELEFON  |
|----|--|------------------|--|---------------|------------|--|
| 38 | KUZEY POMPA TARIM ALT.İNŞ. TAAH.SAN.VE TİC.LTD.ŞTİ                     | EMİN TORUN       | ÇEPNİ MAH. HİDİRLİK CAD. NO:27   | MERKEZ        | ÇORUM      | 0532 774 05 12                                     |
| 39 | UĞUR BOBİNAJ   | UĞUR HASGÜL      | R.T.ERDOĞAN CAD. NO:52   | SUNGURLU      | ÇORUM      | 0364 311 01 54<br>0535 885 66 27                   |
| 40 | SERHAT BOBİNAJ-ÖMER SERHAT SOYACAK                                     | ÖMER SOYACAK     | GÜLHAN MAH. ZİLE CAD. NO:40/B  | ALACA         | ÇORUM      | 0364 411 60 70<br>0532 763 93 86                   |
| 41 | ZİRVE POMPA  | SERDAL TAŞBÜKEN  | ÇEPNİ MAH.HİDİRLİK CAD.NO:26/A   | MERKEZ        | ÇORUM      | 0364 213 92 13<br>0532 765 79 28                   |
| 42 | DİNÇ BOBİNAJ   | KEMAL DİNÇ       | SARAYLAR MAH. 1. SAN. SİT. 158 SOK. NO:22/C                                | MERKEZ EFENDİ | DENİZLİ    | 0258 263 32 27<br>0542 241 74 76                   |
| 43 | TEKNİK BOBİNAJ ATÖLYESİ  | ORHAN ÖYAN       | 5 NİSAN MH.GİRNE CD. 285 SK. BARIŞ APT. ALTI 120/B                         | BAĞLAR        | DİYARBAKIR | 0531 661 42 95                                     |
| 44 | ADALIOĞLU TEKNİK   | HAKAN ATA        | KÜLTÜR MAH. RAFİM BETİR BULVARI GÖZTEPE APT. NO:47/C                       | MERKEZ        | DÜZCE      | 0380 512 38 47<br>0532 782 61 27                   |
| 45 | GÜRSU TESİSAT ISITMA SOĞUTMA   | MUSTAFA SALMAN   | K. SANAYİ SİTESİ 21. BLOK NO:10  | MERKEZ        | EDİRNE     | 0284 214 84 17<br>0555 265 72 60                   |
| 46 | DEMİR BOBİNAJ - MESTAFİ DEMİR - TANJU DEMİR ORTAKLIĞI                  | MUSTAFA DEMİR    | SANAYİ SİTESİ 7.BLOK NO:3  | KEŞAN         | EDİRNE     | 0284 714 38 26<br>0536 816 09 02                   |
| 47 | OCAK TEKNİK - HARUN OCAK   | HARUN OCAK       | YANCIKÇI ŞAHİN MAH. ATATÜRK CAD. NO 31 SAVAŞ APT                           | MERKEZ        | EDİRNE     | 0284 225 6390<br>0542 242 7366                     |
| 48 | KIVANÇ TEKNİK ELEKTRİK BOBİNAJ   | İHSAN SEVİM      | NAİLBAY MH. GENERAL HAKKI TALAY CD. NO:9/A                                 | MERKEZ        | ELAZIĞ     | 0424 236 90 00<br>0532 681 11 58                   |
| 49 | BAKIRCIOĞLU ELEKTRİK MAKİNA HİRDAVAT İNŞ. NAKL. SAN. VE TİC. LTD. ŞTİ. | HARUN SUDAŞ      | KARAAĞAÇ MAH.SÜMERBANK CAD. NO:18/4  | MERKEZ        | ERZİNCAN   | 0446 224 42 19<br>0532 646 14 01                   |
| 50 | FIRAT TEKNİK TİC.  | ÇETİN POLAT      | İNÖNÜ MAH. 5. SOK. NO:63 MERKEZ ÇARŞISI                                    | MERKEZ        | ERZİNCAN   | 0446 224 44 45<br>0532 496 76 73                   |
| 51 | EFE TEKNİK BOBİNAJ   | SİNAN BIYIKLI    | LALAPAŞA MH. 1.SARAÇOĞLU SK. ÇAĞATAY APT. ALTI NO:3                        | YAKUTİYE      | ERZURUM    | 0442 233 37 02<br>0534 339 46 40                   |
| 52 | ERKAN ELEKTRİK VE BOBİNAJ  | ERKAN BEKTAŞ     | MAMURE MH. HASAN POLATKAN CD. NO:33/A                                      | MERKEZ        | ESKİŞEHİR  | 0222 233 61 55<br>0542 263 86 00                   |
| 53 | ÇAĞDAŞ BOBİNAJ   | YUNUS GÜL        | MAVİKENT MH. 13509 NOLU SK. NO:30A   | ŞAHİNBEY      | GAZİANTEP  | 0342 232 07 66<br>0532 783 37 30                   |
| 54 | AK BOBİNAJ   | MUSTAFA KONAL    | HACI SİYAM MAH. HURŞİT AĞA SOK. NO:12/A                                    | MERKEZ        | GİRESUN    | 0454 212 47 95<br>0536 726 44 65                   |
| 55 | ERCAN BOBİNAJ  | ERCAN DÜZEN      | GÜNGÖR MAH. 23 NİSAN CAD. NO:25-B  | YÜKSEKOVA     | HAKKARİ    | 0542 632 62 37                                     |
| 56 | MERT ELEKTRİK BOBİNAJ  | MEHMET ERİK      | CUMHURİYET CAD. ERTOÇ İŞ HANI NO:22  | MERKEZ        | HAKKARİ    | 0438 211 90 91<br>0555 661 19 35                   |
| 57 | DAPLAN ELEKTRİK BOBİNAJ  | MEHMET DAPLAN    | YAVUZ SELİM CAD. NO:42   | ANTAKYA       | HATAY      | 0326 215 27 19<br>0532 372 94 11                   |
| 58 | ASLAN BOBİNAJ  | MEHMET ASLAN     | RIZA YAĞÇIN CD. ALFEMO MOB. KARŞISI NO:28                                  | MERKEZ        | İĞDIR      | 0476 227 77 97<br>0544 601 18 10                   |
| 59 | IŞIK SONDAJ VE BOBİNAJ   | MUSTAFA SUÇAĞLAR | BAHÇELİEVLER MAH. 107 CD. NO:2   | MERKEZ        | ISPARTA    | 0246 223 20 28<br>0533 475 14 44                   |
| 60 | KILIÇ TEKNİK MAK. SAN.TİC.LTD.ŞTİ.                                     | DURŞUN KILIÇ     | MALTEPE MAH. GÜMÜŞSUYU CAD. BALTAŞ 2 İŞ MERKEZİ NO:53/28                   | ZEYTİNBURNU   | İSTANBUL   | 0532 403 11 08<br>0212 674 65 20                   |
| 61 | ŞAHİNLER ELEKTRİK BOBİNAJ  | YAŞAR ŞAHİN      | MERKEZ MH. SPOR SK. NO:6   | AVCILAR       | İSTANBUL   | 0212 591 44 87<br>0535 507 95 78                   |
| 62 | NEHİR DALGIÇ POMPA   | MUHARREM GÖMÇÜ   | ÇAVUŞBAŞI ÇİFTLİK MERKEZ MH. CUMHURİYET CD. NO:198/B                       | BEYKOZ        | İSTANBUL   | 0216 479 04 35<br>0537 380 34 73                   |
| 63 | PROTEK İNŞAAT SAN. TİC. LTD. ŞTİ.                                      | CENGİZ ERSOY     | HADIMKÖY ASFALTALTI ÜZERİ NO:102   | ESENYURT      | İSTANBUL   | 0212 557 48 51<br>0212 502 68 15                   |
| 64 | ÖZEN ELEKTRİK & BOBİNAJ  | GÖKHAN KÖSE      | ATATÜRK SAN. SİT. PİROĞLU SOK. NO: 8/10                                    | ÇATALCA       | İSTANBUL   | 0212 787 21 67<br>0543 451 02 01<br>0532 412 57 96 |
| 65 | SERHAN POMPA VE HİDROFOR   | ERHAN KARAEER    | RAMİ KIŞLA CD. NO:118/A  | EYÜP          | İSTANBUL   | 0212 545 98 56<br>0212 417 65 63<br>0534 961 75 91 |
| 66 | İSİTES İNŞ. TAAH.SAN. TİC.LTD.ŞTİ.                                     | CEMAL KIZILCIK   | RİDVAN PAŞA SK. NO:19/A  | GÖZTEPE       | İSTANBUL   | 0216 411 64 51<br>0532 211 52 75                   |
| 67 | TEKİN ELEKTRİK MOTOR BOBİNAJ   | GÜLTEKİN METİN   | ÖRNEK MAH. 1365 SOK. LEMURIA SİT. A1 APT. NO:2-4-E/2                       | ESENYURT      | İSTANBUL   | 0212 596 11 62<br>0535 366 56 14<br>0530 928 17 14 |
| 68 | POMSA SU POMPALARI TAM. BAK.SER.                                       | MUHAMMET ASAN    | HAZNEGAR MAH. BAĞCILAR CD. NO:70/2   | GÜNGÖREN      | İSTANBUL   | 0212 556 63 28<br>0532 244 24 61                   |
| 69 | ŞEREF BOB.SN.VE TİC.LTD.ŞTİ.   | RİDVAN ŞEREF     | GAZİ MUHTARPAŞA MH. BOZTEPE SK. ÇİHAN APARTMAN NO:5/A                      | KADIKÖY       | İSTANBUL   | 0216 567 23 22<br>0532 705 31 04                   |
| 70 | TÜRKELİ HİDR. POMPA  | ERKAN TÜRKELİ    | EMNİYET EVLERİ ÇELEBİ MEHMET SK. NO:16/B                                   | 4.LEVANT      | İSTANBUL   | 0212 270 18 47<br>0535 621 00 17                   |
| 71 | OGAN BOB SAN.TİC.LTD.ŞTİ.  | AHMET OGAN       | YALI MH. KARAMAN SK. NO:10   | MALTEPE       | İSTANBUL   | 0216 383 49 85<br>0532 247 68 66                   |
| 72 | GESPO TEKNOLOJİ SAN. TİC. LTD. ŞTİ.                                    | MUSTAFA ÇOBAN    | FINDIKLI MAH. ATATÜRK CAD. NO: 201/A                                       | MALTEPE       | İSTANBUL   | 0216 577 09 00<br>0537 590 90 00                   |
| 73 | CANİP ELEKTRİK BOBİNAJ   | CANİP KARAMAN    | DOĞU MH. İTİBAR SK. KARAMAN APT. NO:14/A-B                                 | PENDİK        | İSTANBUL   | 0216 491 51 92<br>0532 417 13 32                   |
| 74 | İLMA POMPA SAN. TİC. LTD. ŞTİ.   | OSMAN ARKUTÇU    | KAVAKPINAR MAH. CEMİL MERİÇ CAD. KORUMA KÜÇÜK SAN. SİT. E BLOK NO:137/5-80 | PENDİK        | İSTANBUL   | 0216 482 51 50<br>0544 498 18 50                   |

Yerinde servis hizmetimiz yetkili servislerimizce sadece SUMAK Sertifikalı fabrika çıkışlı paket hidroforlar, yangın hidroforlarında, karıştırıcı çamur suyu dalgıç pompalarımızda ve 5.5 Hp üzeri dalgıç pompalarda verilmektedir. Diğer ürünlerimiz ile ilgili satış sonrası servis hizmetimiz, Türkiye geneline yayılmış olan yetkili servis merkezlerimizde veya merkez servisimizde verilmektedir.

# YETKİLİ SERVİSLER - AUTHORIZER SERVICES

| NO  | FİRMA ADI   | YETKİLİ                   | ADRES   | İLÇE        | İL            | TELEFON                          |
|-----|---|---------------------------|---|-------------|---------------|----------------------------------|
| 75  | TEKNİK MOTOR  | İRFAN TABAK               | PIRİ MEHMET PAŞA MH. MARMARA SK. NO:22                          | SİLİVRİ     | İSTANBUL      | 0212 728 25 19<br>0537 706 52 67 |
| 76  | ERTÜRK POMPA  | AYHAN ERTÜRK              | TURGUT REİS MH. FATİH BULV. NO:342/A                            | SULTANBEYLİ | İSTANBUL      | 0216 496 58 21<br>0535 254 10 73 |
| 77  | TEKNİK BOB.ELK.MOT.POM.SİST.  | MUAMMER İSLAMOĞLU         | POSTAHANE MH. ATATÜRK CD. NO:16                                 | TUZLA       | İSTANBUL      | 0216 446 50 01<br>0542 435 55 73 |
| 78  | ER SUMAK DAL.POM.MAK. SAN.TİC   | MUZAFFER ERTÜRK           | İHLAMURKUYU MH. ALEMDAĞ CAD. BİLGİN SOK. NO:9/A                 | ÜMRANIYE    | İSTANBUL      | 0216 611 63 93<br>0532 773 29 26 |
| 79  | POMAKTES POMPA MAKİNA TESİSAT SİSTEMLERİ  | HAKAN ŞAHİN               | YUNUS EMRE MH. BARBAROS CD. NO:26/C                             | SANCAKTEPE  | İSTANBUL      | 0216 312 30 03<br>0532 517 57 70 |
| 80  | BAYSAL MAKİNA   | NAFİZ BÜYÜKBAYSAL         | KARLITEPE MAH. STAND ÇIKMAZI SOK. NO:4/B-C                      | KARTAL      | İSTANBUL      | 0216 473 67 12<br>0507 448 00 50 |
| 81  | FF TEKNİK   | HAKAN ÇAKIRCA             | ŞİRİNTEPE MAH. ARMAĞAN SOK. NO:22/A                             | KAĞITHANE   | İSTANBUL      | 0212 280 84 76<br>0538 644 72 41 |
| 82  | EGE BOB.POMPA VE HİDROFOR   | MAHMUT SARAÇ              | 7 EYLÜL MAH. ATATÜRK SAN. SİT. 5038 SK. NO:45                   | TORBALI     | İZMİR         | 0232 853 15 15<br>0536 861 12 92 |
| 83  | TESPA İÇ VE DIŞ TİC. LTD. ŞTİ.  | ALİ ÖZCAN                 | KÜLTÜR MH. HÜRRIYET CD. NO:228/A-B                              | ALİAĞA      | İZMİR         | 0232 600 16 00<br>0533 268 78 95 |
| 84  | TOPRAK ELEKTRİK BOBİNAJ   | AKİF MERİÇ                | OSMAN SERDENGEÇTİ CD. NO:42 OTOKENT C KAPISI KARŞISI            | BUCA        | İZMİR         | 0232 276 25 36<br>0532 672 57 35 |
| 85  | ELEKTRA OTOMATİK PANO SİST. MAK. ELEK. İNŞ. OTO. GIDA. TÜR. SAN. TİC. LTD. ŞTİ. | ALİ ÖZCAN                 | 1203/7 SOK. NO.3/C YENİŞEHİR                                    | KONAK       | İZMİR         | 0232 435 35 06<br>0544 435 05 06 |
| 86  | YA-TEK POMPA HİDROFOR NAİL YAYLALI  | NAİL YAYLALI              | NİHAATDAĞDELEN SOK. NO:40/B                                     | KARŞIYAKA   | İZMİR         | 0232 364 65 72<br>0555 373 79 87 |
| 87  | EBT EGE BOB. POMPA HİD.MOT.   | MAHMUT SARAÇ              | EYLÜL MAH. 5538 SOK. NO:8                                       | TORBALI     | İZMİR         | 0232 853 15 15<br>0536 861 12 92 |
| 88  | ÖZDENLER SERVİS   | MEHMET KAYA               | ŞEHİT ABDULLAH ÇAVUŞ MAH. 66037 SOK. DERYA SİTESİ C BLOK NO:6/C | ONİKİŞUBAT  | KAHRAMANMARAŞ | 0344 216 22 50<br>0535 279 83 02 |
| 89  | ÜSTÜN MAKİNA BOBİNAJ  | TUĞRUL ÜSTÜN              | SANAYİ SİT. 9/B BLOK NO:1                                       | ELBİSTAN    | KAHRAMANMARAŞ | 0344 413 64 93<br>0542 654 84 86 |
| 90  | YALÇIN ELEKTRİK VE BOBİNAJ  | SAMİ YALÇIN               | BAGESSEN SAN. SİT. SARIOĞLU CAD. NO:41                          | MERKEZ      | KARABÜK       | 0370 424 36 02<br>0532 417 63 68 |
| 91  | EL&TES ELEKTRİK   | SAİM ÖZCAN                | EMEK MAH. MURADİYE CAD. ERCAN APT. NO:2                         | SAFRANBOLU  | KARABÜK       | 0370 712 11 66<br>0545 628 11 66 |
| 92  | AKTAN DALGIÇ POMPA TAR.İNŞ. SAN. VE TİC.LTD.ŞTİ.                                | MUSTAFA AKTAN YUSUF AKTAN | HAMİDİYE MAH. 737 SOK. NO:1                                     | MERKEZ      | KARAMAN       | 0338 213 73 69<br>0533 326 24 10 |
| 93  | ÇAĞLA BOBİNAJ   | İSMAIL KABUL              | İNÖNÜ MAH. RAUF BEKTAŞ CAD. NO:39/A                             | MERKEZ      | KASTAMONU     | 0366 212 77 54<br>0539 415 76 04 |
| 94  | GÜRSU POMPA HİDROFOR DALGIÇ   | SELAHATTİN BERBEROĞLU     | ESKİ SANAYİ BÖLGESİ 3. CD. YAPISLAR PASAJI NO:12/D              | KOCASINAN   | KAYSERİ       | 0352 336 78 70<br>0535 279 87 03 |
| 95  | AHMET AKIN İNŞAAT SİHİİ TESİSAT İSİ MALZ. SAN. VE TİC.LTD.ŞTİ.                  | AHMET AKIN                | MİMAR SİNAN MAH.SİVAS BULV. 193 A                               | KOCASINAN   | KAYSERİ       | 0352 234 06 26<br>0532 706 86 80 |
| 96  | TEKNİK BOBİNAJ  | MEHMET ALİ OKATAN         | SAN. ÇARŞISI FATİH CD. NO:22                                    | MERKEZ      | KIRIKKALE     | 0318 245 38 08<br>0532 648 54 17 |
| 97  | TUNA KARDEŞLER BOBİNAJ  | YAVUZ TUNA                | KÖPRÜBAŞI SAN.ŞİT.CEZA EVİ KARŞISI 10.SOKAK NO:7                | LÜLEBURGAZ  | KIRKLARELİ    | 0288 417 93 50<br>0542 242 62 51 |
| 98  | AKÇAĞGILI TARIM SULAMA İNŞ.TAAH.MOTORLU TAŞ.TİC.LTD.ŞTİ.                        | ASİM KOCA                 | İSMEİTMAŞA CD. ÖMER KOCA İŞ MERKEZİ NO:1/A                      | MERKEZ      | KİRŞEHİR      | 0386 212 62 61<br>0555 693 99 14 |
| 99  | ER-TEK POMPA MÜH. MEK. TES. VE TAAH. HİZM. SAN. VE TİC. LTD. ŞTİ.               | ARSLAN PALABIYIK          | M.PAŞA MH. İBRAHİM AĞA CD. NO:37                                | GEBZE       | KOCAELİ       | 0262 646 89 24<br>0533 473 92 25 |
| 100 | TEKNİK İŞ BOB. ELKTR. SAN.  | HÜSEYİN YEŞİLKIR          | SANAYİ MAH. İZMİT SAN. SİTESİ 8.BLOK NO:18                      | İZMİT       | KOCAELİ       | 0262 335 17 00<br>0532 068 15 41 |
| 101 | MUZAFFER KAVUTOĞLU POM.MAK.VE SAN.TİC.LTD.ŞTİ.                                  | MUZAFFER KAVUTOĞLU        | MARANGOZLAR SANAYİ KADEFE KALE SK. NO :42                       | MERKEZ      | KONYA         | 0332 233 44 66<br>0532 656 40 30 |
| 102 | GÖKTEPE BOBİNAJ   | METİN GÖKTEPE             | ULUDAĞ CAD. ULUKAPI MAH. 705 SOK. NO:4/D                        | SEYDİŞEHİR  | KONYA         | 0505 554 70 02                   |
| 103 | ÜNÜVAR TİCARET  | ŞENOL ÜNÜVAR              | HAMİDİYE MAH. ATATÜRK CAD. NO:132/A                             | BEYŞEHİR    | KONYA         | 0332 512 84 13<br>0542 314 80 45 |
| 104 | KÜTAHYA AK BOBİNAJ  | AHMET KEÇECİ              | İSTİKLAL MH. HAL SK. NO:4/A                                     | MERKEZ      | KÜTAHYA       | 0274 666 02 03<br>0533 020 56 81 |
| 105 | TAMİRCİM SİHİİ TESİSAT  | EJDER KARAKOÇ             | YENİŞEHİR MAH. İSMAIL AYTEMİZ BULVARI AKÜZÜM YAPI NO:1          | MERKEZ      | KARS          | 0474 213 55 08<br>0537 353 02 23 |
| 106 | BAŞKENT BOBİNAJ   | M.ERKAN ÖZKAZANÇ          | ÇAVUŞOĞLU MAH. YENİ SAN.SİT. ASANSÖRCÜLER SOK. NO:7             | MERKEZ      | MALATYA       | 0422 336 48 06<br>0535 861 68 56 |
| 107 | ÖS-SAN BOBİNAJ  | ÖMER KURAL                | HÜRRIYET MH. MUZAFFER TEZCAN CD. NO:3A                          | SOMA        | MANİSA        | 0236 612 06 38<br>0530 518 71 14 |
| 108 | BOBİNSAN BOBİNAJ ELEK. MOT. HİD.VE POMPA SİS.SAN.TİC.LTD. ŞTİ                   | HASAN YAR                 | 75.YIL MAH. 5311 SOK.NO:15/A                                    | YUNUSEMRE   | MANİSA        | 0236 233 17 34<br>0532 584 14 86 |
| 109 | ELEKTROTEKNİK BOBİNAJ   | HÜSEYİN DÖNMEZ            | HACİBABA MAH. HAMAM SOK. NO:11                                  | DEMİRCİ     | MANİSA        | 0541 250 14 63<br>0236 462 35 16 |
| 110 | ÖNGÜN ELEKTRİK BOBİNAJ TESİSAT DALGIÇ POMPA HİDROFOR                            | ZEKİ ÖNGÜN                | İNÖNÜ MAH. 157. SOK. NO:10/1                                    | AKHİSAR     | MANİSA        | 0236 414 95 94<br>0536 478 05 93 |
| 111 | ÖZ GÜVEN BOBİNAJ  | AHMET BOZACAR             | ATATÜRK MAH. 609 SOK. NO:14                                     | SALİHLİ     | MANİSA        | 0236 713 07 26<br>0533 379 28 71 |

Yerinde servis hizmetimiz yetkili servislerimizde sadece SUMAK Sertifikalı fabrika çıkışlı paket hidroforlar, yangın hidroforlarında, karıştırıcı çamur suyu dalgıç pompalarımızda ve 5.5 Hp üzeri dalgıç pompalarda verilmektedir. Diğer ürünlerimiz ile ilgili satış sonrası servis hizmetimiz, Türkiye geneline yayılmış olan yetkili servis merkezlerimizde veya merkez servisimizde verilmektedir.

# YETKİLİ SERVİSLER - AUTHORIZER SERVICES

| NO  | FİRMA ADI   | YETKİLİ            | ADRES  | İLÇE      | İL        | TELEFON  |
|-----|---|--------------------|--|-----------|-----------|--|
| 112 | KARDEŞLER BOB. MAK. HALİL BİLGİÇ                      | HALİL BİLGİÇ       | SAN. SİT. 4 NOLU SOK. NO:2   | ALAŞEHİR  | MANİSA    | 0535 634 70 81<br>0236 654 34 35                   |
| 113 | ŞİMAL ISITMA VE SOĞUTMA SİST.                         | MEHMET YILMAZ      | NUR MAH. 7. SK. ÖNGÜN 2. APT. BEDÜR AKTI NO:3/1 İÇ KAPI NO:13              | ARTUKLU   | MARDİN    | 0482 212 63 52<br>0541 531 22 47<br>0532 783 57 34 |
| 114 | KALKAN BOBİNAJ  | FARUK KALKAN       | KOÇHİSAR MAH. SEYHDAVUT YALÇINKAYA CAD. TURGUT ÖZAL HALK EVİ KARŞISI NO:18 | KIZILTEPE | MARDİN    | 0542 549 35 30                                     |
| 115 | MERSİN HİDROFOR                                       | ÖMER DEMİR         | MERKEZ MAH.FINDIKPINARI CD. NO:46/A  | MEZİTLİ   | MERSİN    | 0324 422 84 62<br>0507 647 84 05                   |
| 116 | TEKNİK-EL BOBİNAJ                                     | RAMAZAN OCAK       | KONACIK MAH. KANBERLER SOK. NO:10/15                                       | BODRUM    | MUĞLA     | 0252 363 05 55<br>0555 404 57 40                   |
| 117 | YILMAZLAR ELEKTRİK BOBİNAJ                            | RECEP YILMAZ       | YENİ MAH.A. MENDERES BULV.NO:164/B   | FETHİYE   | MUĞLA     | 0252 614 58 00<br>0534 936 70 00                   |
| 118 | YILDIZ TEK ELEKTRİK BOB.                              | HAKAN UYSAL        | YENİYOL CD. NO:53/Z  | MARMARİS  | MUĞLA     | 0252 419 17 65<br>0542 244 08 14                   |
| 119 | YAPRAK BOBİNAJ ELEKTRİK                               | KAZIM YARAN        | YENİ MH. İNÖNÜ BULVARI NO:94   | YATAĞAN   | MUĞLA     | 0252 572 77 06<br>0536 204 93 56                   |
| 120 | DEMAY ELEKTRİK MEK. TES. SİS. MAD.SAN. TİC. LTD. ŞTİ. | ADEM USLAN         | ORHANIYE MAH. 161. SOK. NO:41/1  | MENTEŞE   | MUĞLA     | 0252 214 62 22<br>0542 434 51 45                   |
| 121 | EGE BOBİNAJ   | ÜMİT BİLAL GÖKBEL  | MERKEZ SANAYİ SİTESİ 6. CAD. NO:24   | MİLAS     | MUĞLA     | 0252 512 77 89<br>0533 504 06 74                   |
| 122 | DOĞAN ELEKTRİK VE BOBİNAJ                             | ERHAN DOĞAN        | ZAFER MAH. BARIŞ SOK. NO:9   | BULANIK   | MUŞ       | 0534 329 84 25                                     |
| 123 | ERGÜN TEKNİK BOBİNAJ                                  | DOĞAN TIMMAZ       | CUMHURİYET CD. HASTANE SK. NO:15   | MERKEZ    | MUŞ       | 0436 212 30 84<br>0532 212 47 99                   |
| 124 | YILMAZ TEKNİK   | ESAT YILMAZ        | EMEK MAH. SİLA SOKAK NO:5/A  | MERKEZ    | NEVŞEHİR  | 0532 573 56 07<br>0384 214 16 94                   |
| 125 | NEVŞEHİR ÖZKAYA SOĞUTMA HIRD. TİC.LTD.ŞTİ             | ERGİN ÖZKAYA       | SÜMER MAH. YENİ SAN. SİT. 2. BLOK NO:3                                     | MERKEZ    | NEVŞEHİR  | 0384 212 85 12<br>0532 325 12 67                   |
| 126 | ÖZ TEKNİK ELEKTRİK BOBİNAJ DALGIÇ POMPA               | ERDAL EROL         | ÇAYIR MAH. CUMHURİYET BULV. AYHAN ÖZERSAN APT. NO:2/B                      | MERKEZ    | NİĞDE     | 0388 233 70 35<br>0533 594 71 29                   |
| 127 | DÖNMEZ TİCARET  | ALİ DÖNMEZ         | YENİ MH. 329. SK. NO:12 BULVARI 30/A                                       | ALTINORDU | ORDU      | 0452 234 27 69<br>0532 621 27 23                   |
| 128 | AKTİF MADEN ELEK.İNŞ. NAK. TİC.LTD.ŞTİ.               | İLKER RESULOĞLU    | YENİ MAHALLE TURGUT ÖZAL   | ALTINORDU | ORDU      | 0452 233 51 31<br>0532 273 55 13                   |
| 129 | ADEM ELEKTRİK BOBİNAJ                                 | ADEM ERDİM         | ÇINARLIK MAH. ÇOLDUR SOK. NO:4/B   | ÜNYE      | ORDU      | 0538 234 76 59                                     |
| 130 | PİNDAZ BOBİNAJ  | MEHMET PİNDAZ      | YENİ PAZAR MAH. 9 MART CAD. NO:101/E                                       | ÇAYELİ    | RİZE      | 0544 470 14 43<br>0464 532 29 28                   |
| 131 | ÇALIKOĞLU POMPA SİST.                                 | MUZAFFER ÇALIKOĞLU | ERENLER MAH. 1015 SOK. NO:6/A  | ERENLER   | SAKARYA   | 0264 300 19 84<br>0531 769 42 40                   |
| 132 | CAN ELEKTRİK BOBİNAJ                                  | FERİT CAN          | TEKELER MAH. KARASU CAD. NO:79/1   | ADAPAZARI | SAKARYA   | 0264 279 71 72<br>0533 241 05 19                   |
| 133 | OĞUZ BOBİNAJ  | OĞUZ PARMAK        | KABAKOZ MH. 621. NOLU SK.  | KARASU    | SAKARYA   | 0537 656 16 48                                     |
| 134 | ASAL BOBİNAJ ATOĞLU                                   | İRFAN ASAL         | ESKİ SAN. SİT. BARBOROS HAYRETTİN PAŞA CD. NO:24/C                         | CANIK     | SAMSUN    | 0362 228 90 90<br>0533 276 53 66                   |
| 135 | TÜRKÖZ BOBİNAJ  | YAKUP TÜRKÖZ       | ÇİLHANE MAH ALAÇAM CAD NO170/C   | BAFRA     | SAMSUN    | 0362 544 56 05<br>0532 207 18 16                   |
| 136 | SEÇKİN BOBİNAJ  | M. NAZMİ MELAYİM   | BATI MH. ÖZGEN CD. NO:10   | MERKEZ    | SİİRT     | 0484 223 32 16<br>0542 640 32 50                   |
| 137 | ONUR ELEKTRİK   | MUSTAFA YALÇIN     | ESAT TÜRKMEN CAD. NO:11  | ERFELEK   | SİNOP     | 0368 511 29 09<br>0541 522 29 26                   |
| 138 | BARBAROS MOTOR  | BARBAROS ÖZER      | YENİ MH. SİNOP CD. NO:165  | GERZE     | SİNOP     | 0368 718 33 01<br>0533 387 81 01                   |
| 139 | DEMİR TEKNİK  | CEMALETTİN DEMİR   | KALEYAZISI MAH. AZAKLIOĞLU SOK.NO:3  | MERKEZ    | SİNOP     | 0368 260 57 12<br>0542 471 99 77                   |
| 140 | KOCA ELEKTRİK   | CENGİZ KOCA        | AHMET ÇUHADAROĞLU CAD. NO:6  | ZARA      | SİVAS     | 0346 816 24 31<br>0544 662 22 16                   |
| 141 | ÇAŞKURLU ELEKTRİK                                     | MEHMET ÇAŞKURLU    | YAHYA BEY MH. YAHYA BEY CD. NO:1/B   | MERKEZ    | SİVAS     | 0346 221 01 00<br>0532 226 31 26                   |
| 142 | İMREN ELEKTRİK  | Ş.MİTHAT BULUR     | NALBANTLARBAŞI MAH. ÇARŞIBAŞI CAD CANIK GÜLLE APT. ALTI NO:27/B            | MERKEZ    | SİVAS     | 0346 221 65 58<br>0549 221 65 58                   |
| 143 | KARAKUŞ SULAMA POMPA MAK. SAN.VE TİC.LTD.ŞTİ.         | MUSTAFA KARAKUŞ    | ŞAİR NABİ MH. 160. SK.GÜVEN İŞ MERKEZİ ALTI NO:6/A                         | MERKEZ    | ŞANLIURFA | 0414 312 91 95<br>0543 342 98 82                   |
| 144 | KASANOĞLU SONDAJ POMPA                                | SELAHATTİN KAZAN   | GÜLLALİBEY MAH. ABDULKADİR ODABAŞI CAD. NO:39/A                            | SİVEREK   | ŞANLIURFA | 0346 221 65 58<br>0549 221 65 58                   |
| 145 | HAZAR BOBİNAJ NAK. SAN. VE DİŞ. TİC. LTD. ŞTİ.        | ADNAN BUDAK        | ŞAH MH. CUMHURİYET CD. NO:10/12  | CİZRE     | ŞIRNAK    | 0486 616 93 96<br>0544 616 93 96                   |
| 146 | ERTÜRK BOBİNAJ  | AHMET ERTÜRK       | ŞARAP FABRİKASI YOLU NO:26   | MERKEZ    | TEKİRDAĞ  | 0282 263 24 70<br>0542 692 62 53                   |
| 147 | BAŞOĞLU BOBİNAJ                                       | ALİ BAŞOĞLU        | HİSAR MH. KAMELYA SK. NO:16  | HAYREBOLU | TEKİRDAĞ  | 0282 315 27 50<br>0542 458 28 57                   |
| 148 | TEKNİK EL POMPA                                       | RAHİME BİLANİK     | FEVZİ PAŞA MH. FEVZİ PAŞA CD. NO:45  | ÇERKEZKÖY | TEKİRDAĞ  | 0282 726 44 92<br>0532 670 88 08                   |

Yerinde servis hizmetimiz yetkili servislerimizce sadece SUMAK Sertifikalı fabrika çıkışlı paket hidroforlar, yangın hidroforlarında, karıştırıcı çamur suyu dalgıç pompalarımızda ve 5.5 Hp üzeri dalgıç pompalarda verilmektedir. Diğer ürünlerimiz ile ilgili satış sonrası servis hizmetimiz, Türkiye geneline yayılmış olan yetkili servis merkezlerimizde veya merkez servisimizde verilmektedir.

## YETKİLİ SERVİSLER - AUTHORIZER SERVICES

| NO  | FİRMA ADI   | YETKİLİ              | ADRES  | İLÇE         | İL        | TELEFON                          |
|-----|---|----------------------|--|--------------|-----------|----------------------------------|
| 149 | GÖÇMEN BOBİNAJ  | HÜSEYİN TOMAR        | CUMHURİYET MH. SÜLEYMAN SIRRI CD. NO:5/A                         | ŞARKÖY       | TEKİRDAĞ  | 0282 518 53 91<br>0535 363 30 24 |
| 150 | ÇERKEZKÖY BOBİNAJ HÜSEYİN ARAS VE ORTAKLARI                           | OZAN GÜREL           | FEVZİ PAŞA MAH. HAYRİ BATUR CAD. 2.BLOK NO:7/9                   | ÇERKEZKÖY    | TEKİRDAĞ  | 0543 498 26 41                   |
| 151 | AKSİYON POMPA HİDROFOR MÜH. SAN. TİC. LTD. ŞTİ.                       | MURAT KÜÇÜK          | CEMALİYE MAH. HAN ARKA SOK. NO:13/A                              | ÇORLU        | TEKİRDAĞ  | 0282 652 40 53<br>0542 836 66 80 |
| 152 | GÜVEN BOBİNAJ – NİMOŞ GEÇKİN  | BÜLENT GÖÇKİN        | CAMLATIK MAH. TORNACILAR CAD. SAN. SİT. NO:2/C                   | MALKARA      | TEKİRDAĞ  | 0542 325 87 70                   |
| 153 | TEKNİK MOTOR TARIM VE OTO ELEKTRİK ATÖLYESİ                           | TUGAY TÜRK           | YENİYURT MH. İ.KİPMAN 1. SK. NO:4                                | MERKEZ       | TOKAT     | 0356 214 31 50<br>0530 876 85 74 |
| 154 | GENÇAY BOBİNAJ  | AHMET GENÇAY         | TOKAT SAN.SİT. BÜYÜK CAMİ ALTI NO:24                             | MERKEZ       | TOKAT     | 0356 212 71 86<br>0535 256 89 53 |
| 155 | TRABZON MÜHENDİSLİK BOB.  | İBRAHİM SARI         | SAN. MAH.KEÇECİOĞLU SOK.NO:5/A                                   | ORTAHIŞAR    | TRABZON   | 0462 325 51 18<br>0537 467 34 61 |
| 156 | EMTA POM.SON.MÜH.SER.VE MÜH.HİZ.İNŞ.HAF.TUR.NKL.MİM.TİC.LTD.ŞTİ.      | KADİR ERDEM EYÜPOĞLU | DEMİRKIRLAR İŞ MERKEZİ B BLOK NO:82                              | DEĞİRMENDERE | TRABZON   | 0462 325 60 94<br>0530 560 97 60 |
| 157 | AKÇAY BOBİNAJ MAK. ve POMPA SAN.                                      | HÜSEYİN AKÇAY        | YAYLACIK MAH. TOSUN SAN. SİT. NO:3                               | AKÇABAT      | TRABZON   | 0462 227 54 26<br>0539 777 59 05 |
| 158 | SERDAR ELEKTRİK   | SERDAR MIDIK         | SARAY 6 MAH. 1.PAŞA SOK. NO:16                                   | MERKEZ       | UŞAK      | 0276 224 12 02<br>0537 772 49 72 |
| 159 | ÇEVİK BOBİNAJ VE ELEKTRİK   | YASİN ÇEVİK          | KIŞLA CD. 732 SOK.   | ERCIŞ        | VAN       | 0432 351 53 32<br>0530 342 95 65 |
| 160 | DOSTLAR BOBİNAJ   | UMUT DÜZEN           | ORDU CAD. JAPON PASAJI ZEMİN KAT NO:80                           | İPEKYOLU     | VAN       | 0432 215 36 15<br>0505 571 36 50 |
| 161 | ERTURAN İNŞ. GIDA BİLGİSAYAR TAŞ. MADENCİLİK TAAH.SAN.VE TİC.LTD.ŞTİ. | FIRAT ERTURAN        | HÜRRİYET MAH. BURSA CAD. NO: 27                                  | ALTINOVA     | YALOVA    | 0551 734 95 95<br>0226 461 25 55 |
| 162 | AKTİF İSİ DOĞALGAZ SİS. İNŞ. KIRT. GIDA İTH. İHRC.SAN.TİC.LTD.ŞTİ.    | MUHAMMET ÇELİK       | MEDRESE MH. ŞEHİT BAHADIR FUAT BUHARLIOĞLU SK. ESER 7 APT N:33/1 | MERKEZ       | YOZGAT    | 0354 212 92 10<br>0542 483 53 10 |
| 163 | AĞAN BOBİNAJ  | HASAN AĞAN           | BAHÇELİEVLER MH. SANTRAL CD. NO:8/C                              | SORGUN       | YOZGAT    | 0354 415 06 75<br>0542 526 00 84 |
| 164 | GÜNEŞ ELEKTRİK  | GÖKSEL GÜNEŞ         | İSTASYON MAH. TERMİNAL TESİSLERİ NO:4-6                          | ÇAYCUMA      | ZONGULDAK | 0372 615 19 73<br>0532 357 39 58 |
| 165 | GENEL ELEK.MOT.END.ELK.MAK. SOĞ.NAK.HİZ.SAN.TİC.LTD.ŞTİ.              | SAMİM ÖZTÜRK         | ACILIK SAN. SİT. A3 BLOK NO:8                                    | MERKEZ       | ZONGULDAK | 0372 253 12 10<br>0535 884 44 77 |
| 166 | HERMAK TİCARET  | KENAN BURAK ÇUHAN    | KIŞLA MAH. SAN. ÇARŞISI A BLOK NO:27                             | K.EREĞLİ     | ZONGULDAK | 0372 316 17 40<br>0553 895 67 07 |

Yerinde servis hizmetimiz yetkili servislerimizce sadece SUMAK Sertifikalı fabrika çıkışlı paket hidroforlar, yangın hidroforlarında, karıştırıcı çamur suyu dalgıç pompalarımızda ve 5.5 Hp üzeri dalgıç pompalarda verilmektedir. Diğer ürünlerimiz ile ilgili satış sonrası servis hizmetimiz, Türkiye geneline yayılmış olan yetkili servis merkezlerimizde veya merkez servisimizde verilmektedir.

## **GARANTİ**

- Aşağıdaki nedenlerden dolayı çıkabilecek arızalar **GARANTİ KAPSAMI** dışındadır.
- Pompanızın motorunun kuru (susuz) çalıştırılması veya sudaki yabancı maddelerden zarar görmesi durumu,
- Motor pervanesinin yabancı maddelerden dolayı zarar görmesi durumu,
- Taşıma hatalarından dolayı zarar görmesi durumu,
- Yetkisiz kişiler tarafından pompaya zarar verilmesi durumu,
- Trifaze model pompaların kumanda panosuz çalıştırılması,
- Ürünlerimiz 10 YIL yedek parça güvencesindedir.
- Ürün tüm aksamıyla birlikte garanti kapsamındadır.
- **GARANTİ SÜRESİ 2 YILDIR**,
- Firmamız haber vermeksizin pompaların tasarım, boyut, ölçü ve teknik özelliklerini değiştirme hakkını saklı tutar.
- Tipografik hatalardan firmamız sorumlu değildir.

## **GUARANTEE**

- The following possible reasons for failure are **BEYOND GUARANTEE**.
- If the motor of your pump is damaged due to dry operation or foreign substances in the water,
- If the motor propeller is damaged due to foreign substances,
- Damage due to transportation failure,
- If the pump is damaged by unauthorized people,
- When the pump runs without control panel on three phase models,
- Spare parts of the products are guaranteed for 10 YEARS.
- Products are scope of guarantee with all spare parts.
- **2 YEARS GUARANTEE**
- Our company reserve the right to change design, size, dimension and technical specifiactons of the pumps without notice.
- Our company is not responsible from typographical errors.



Fabrika: Çerkeşli OSB Mah. İMES-9 Cad. NO:14  
41455 Dilovası / KOCAELİ / TÜRKİYE

Tel.: 0262 502 50 10 (pbx) Faks: 0262 502 50 15

E-mail: [sumak@sumakpompa.com](mailto:sumak@sumakpompa.com) Web: [www.sumakpompa.com](http://www.sumakpompa.com)