



PASLANMAZ SANTRİFÜJ POMPALAR
STAINLESS CENTRIFUGAL PUMPS
TANITMA VE KULLANMA KILAVUZU
INTRODUCTION AND USER'S GUIDE

TİP / TYPE

SMINOX/A-100
SMINOX/A-100T
SMINOX/A-150
SMINOX/A-150T
SMINOX/A-150/2
SMINOX/A-150/2T
SMINOX/A-220/2
SMINOX/A-220/2T
SMINOX/A-300/2
SMINOX/A-300/2T
SMINOX/A-400/2T
SMINOX/K-100
SMINOX/K-100T
SMINOX/K-150
SMINOX/K-150T
SMINOX/K-150/2
SMINOX/K-150/2T
SMINOX/K-220/2
SMINOX/K-220/2T
SMINOX/K-300/2
SMINOX/K-300/2T
SMINOX/K-400/2T
SMINOX/150-4
SMINOX/150-4T
SMINOX/160/32
SMINOX/200/32
SMINOX/160/40
SMINOX/200/40
SMINOX/160/50
SMINOX/200/50
SMINOX/160/65



444 11 62

DİKKAT: POMPAYI KULLANMADAN ÖNCE KULLANMA KILAVUZUNU DİKKATLİCE OKUYUNUZ.
ATTENTION: READ THE GUIDE CAREFULLY BEFORE USING THE PUMP.

GİRİŞ

Sayın Müşterimiz;

Öncelikle **SUMAK** markasını tercih ettiğiniz için teşekkür ederiz.

Montaj öncesinde bu dökümanı dikkatli okuyunuz.

Montaj işlemi ve çalıştırma, ürünün montajının yapıldığı ülkenin yürürlükteki emniyet kurallarına uygun şekilde gerçekleştirilmelidir. Tüm işlemler ustaca gerçekleştirilmelidir.

Emniyet kurallarına uyulmaması şahıslara zarar verme ve cihazlara hasar vermenin yanı sıra garanti altına alınan hakları geçersiz kılmaktır.

Pompanızın daha verimli ve daha uzun ömürlü çalışması için kullanma kılavuzundaki taşıma, kullanım alanları, işletmeye almadaki talimatlara ve montaj-uyarı görsellerine dikkat ediniz; aksi bir durumda pompanız garanti kapsamı dışında kalacaktır.

Doğru seçilen ve doğru kullanılan bir pompa çok uzun süre arıza ve problem çıkarmadan çalışır.

Pompanın arızasız ve problemsiz çalışması için bu kılavuzdaki kural ve talimatları dikkatlice okuyunuz.

Pompanızı kullandığınız sürece kullanma kılavuzunu saklayınız.

Pompayı alırken vermiş olduğumuz bilgiler dışında çalıştırmayınız.

Pompanızı çalıştırırken etiket değerlerini dikkate alınız.

Yerinde servis hizmetimiz yetkili servislerimizce sadece SUMAK Sertifikalı fabrika çıkışlı paket hidroforlar, yangın hidroforlarında, karıştırıcı çamur suyu dalgıç pompalarımızda ve 5.5 Hp üzeri dalgıç pompalarda verilmektedir.

Diğer ürünlerimiz ile ilgili satış sonrası servis hizmetimiz, Türkiye geneline yayılmış olan yetkili servis merkezlerimizde veya merkez servisimizde verilmektedir.

KULLANIM ÖMRÜ 5 YILDIR / LIFETIME IS 5 YEARS

INTRODUCTION

Dear Customer;

Firstly we thank you to prefer **SUMAK** brand.

Please read this document carefully before starting the assembly.

Assembly and set up has to be performed according the applicable safety regulations of the country where the product is installed.All the operations has to performed skillfully.

If you do not follow the security conditions, will be harmed people and devices also will be invalidated the guaranteed rights.

Give attention to transport, usage areas, operating instructions inside user guide and assembly – warning images in order to more efficient and longer life time operation of the pump; otherwise your pump will be out of guarantee.

Rightly selected and properly used pump works for a long time without any breakdowns and problems.

Read the rules and instructions in this manual carefully for the pump in order to work without breakdowns and problems.

Keep the operating manual as long as you usage the pump.

Do not work the pump out of the information is given.

Pay attention to the label values while usage the pump.

KULLANIM ALANLARI

SMINOX/A-100, SMINOX/A-100T, SMINOX/A-150, SMINOX/A-150T, SMINOX/K-100, SMINOX/K-100T, SMINOX/K-150, SMINOX/K-150T, SMINOX/A-150/2, SMINOX/A-150/2T, SMINOX/K-150/2, SMINOX/K-150/2T, SMINOX/A-220/2, SMINOX/A220/2T, SMINOX/A-300/2, SMINOX/A-300/2T, SMINOX/A-400/2T, SMINOX/K-220/2, SMINOX/K-220/2T, SMINOX/K-300/2, SMINOX/K-300/2T, SMINOX/K-400/2T, SMINOX/150/4, SMINOX/150/4T, SMINOX160/32, SMINOX200/32, SMINOX160/40, SMINOX200/40, SMINOX160/50, SMINOX200/50, SMINOX160/65 Bu tip pompalar, gıda sektöründe birikinti su tahliyesinde, fabrikalarda, makine devir daiminde, bahçe ve sera sulamalarında, boya sektöründe kullanılır.

AREAS OF USAGE

SMINOX/A-100, SMINOX/A-100T, SMINOX/A-150, SMINOX/A-150T, SMINOX/K-100, SMINOX/K-100T, SMINOX/K-150, SMINOX/K-150T, SMINOX/A-150/2, SMINOX/A-150/2T, SMINOX/K-150/2, SMINOX/K-150/2T, SMINOX/A-220/2, SMINOX/A220/2T, SMINOX/A-300/2, SMINOX/A-300/2T, SMINOX/A-400/2T, SMINOX/K-220/2, SMINOX/K-220/2T, SMINOX/K-300/2, SMINOX/K-300/2T, SMINOX/K-400/2T, SMINOX/150/4, SMINOX/150/4T, SMINOX160/32, SMINOX200/32, SMINOX160/40, SMINOX200/40, SMINOX160/50, SMINOX200/50, SMINOX160/65 These types of pumps are used in food industry, discharging of accumulation water, factories, machine cyle circulates, garden and green house irrigations and paint industry .

TAŞIMA

Pompalar fabrikamızdan çalışmaya hazır halde sevk edilirler. Taşıma esnasında pompalar nakliye aracına yüklerken ve indirirken düzgün ve hasar görmeyeceği şekilde yerleştiriniz.

Pompayı ambalajsız veya ambalajlı olarak taşırken yere düşürmeyiniz, üzerine ağırlık koymayınız.

TRANSPORTATION

The pumps are dispatched from our factory as ready for working. Place the pumps during transportation in a way in which they are not harmed while they are loaded and unloaded from the transportation vehicle.

Do not drop the pump on ground while carrying it with or without packing, do not place any weights on it.

POMPAYI İŞLETMEYE ALMADA DİKKAT EDİLMESİ GEREKLİ HUSUSLAR

- 1- Pompa elektrik bağlantısını elektrik teknikeri veya ehliyetli bir elektrikçiye yaptırınız.
- 2- Pompa elektrik bağlantısı yapılırken mutlaka pompanın topraklanması yapılmalıdır (can güvenliği için). Pompa Max.30 mA sahip kaçak akım sigortası ile çalıştırılmalıdır.

- 3- Şebekeden pompaya çekilen enerji kablosunda ek, yırtık, delik, ezik vb olumsuzluk olmamalı ve mümkün olduğunca duvara montajlanmalıdır. Eğer dış ortamda kullanılacaksa elektrik kablosu can güvenliği için mutlaka muhafaza altına alınmalıdır.
- 4- Klemens kutusundan elektriksel bağlantılar yapıldıktan sonra, klemens kutusunu mutlaka kapatınız.
- 5- Motor etiketinde verilmiş olan voltaj ve frekans değerlerini şebeke değerleri ile karşılaştırarak kontrol ediniz, uygun ise montajı yapınız.
- 6- Pompanın ok yönüne döndüğünden emin olunuz.
- 7- Elektrik motorunun çalışma yönüne bakmak için, fan muhafazasını kesinlikle çıkarmayınız.
- 8- Pompayı düşük voltajlarda çalıştırmayınız.
- 9- Pompanızı temiz su temininde kullanınız.
- 10- Pompa tesisatı su borusu veya rakorla yapılacaksa montaj esnasında aşırı sıkılmasına dikkat ediniz. Aksi taktirde pompa giriş, çıkış ağzının çatlamasına neden olur.
- 11- Pompanın kurulduğu seviye su seviyesinin üzerinde ise pompa emiş hortumunun ucuna mutlaka çekvalf veya klepe takılmalıdır.
- 12- Pompanın bağlantısında plastik hortum kullanılacaksa 90° kırılmamasına dikkat ediniz.
- 13- Pompa asit, zeytin yağı, petrol gibi sıvılarda kullanmayınız. Kumlu çakıllı ve çamurlu suları çekmeyiniz.
- 14- Pompa eksi kottan emiş yapacaksa pompa etiketinde belirtilen emiş değerine uyulmalıdır. Pompa emiş hattının klepeden pompaya kadar sızdırmaz olmasına DİKKAT edilmelidir. Aksi halde pompa emiş yapamaz.
- 15- Emiş yaptırılan pompalarda emiş hattına PPRC veya galvaniz boru tesisatı yapılması önerilir. Eğer mümkün değil ise emişte vakum oluşacağından, kesinlikle GİRTLAK HORTUMU kullanılmalıdır.
- 16- Ürünlerin sıvı basma sıcaklığı seri üretim normal ürünlerde + 40°C (SMINOX/A-100), Özel üretim "S" uzantılı (SMINOX/A-100-S) tiplerde sıvı basma sıcaklığı 120°C dir
- 17- Pompayı kesinlikle susuz çalıştırmayınız.
- 18- Özellikle kış aylarında pompa çalışmayacaksa 0°C nin altındaki eksi ısılarda pompa içerisindeki suyun buz tutmaması için boşaltma tapası açılarak pompanın içerisinden su boşaltılmalıdır. Aksi taktirde pompanın içindeki su donarak pompa gövdesinin çatlamasına sebep olacaktır.
- 19- Pompa çalışırken pompaya ve suya dokunmayınız.
- 20- Pompa ve pompa bağlantılı borular basınç altında iken kesinlikle pompa üzerinde çalışma yapmayınız.
- 21- Pompa titreşimleri TSE 2782 Standartına uygundur.
- 22- Satın almış olduğunuz pompanın uzun ömürlü ve daha randımanlı çalışması açısından pompayı teraziye alarak zemine sabitleyiniz veya montaj yapınız.
- 23- Pompa enerji kablosunu sayfa 27'deki kablo seçim tablosuna göre seçiniz.
- 24- SMINOX K serisi pompayı sayfa 10 şekil 1 ve 2 ye göre montaj yapınız. SMINOX A serisi pompayı sayfa 10 şekil 2' ye göre montaj yapınız .
- 25- Pompa etiket değerlerine uygun sigorta seçiniz.

THE ISSUES TO BE CARED DURING COMMISSIONING OF THE PUMP

- 1- Make the electricity connection of pump by an electricity technician or qualified electrician.
- 2- Pump must be grounded while electric connection is making (for life security)
Pump should work with leakage current fuse max. 30 mA.
- 3- Energy cable drawn from network must be mounted on the wall as possible, and there must not be joint, hole, tear, crush etc. in the cable. If the pump will be used in outdoor, it must be protected for safety.
- 4- After the electrical connections are done from terminal box, always close the terminal box.
- 5- Check the voltage and frequency values on the motor label, by comparing the values in the network, if they are suitable to do the mounting.
- 6- Be sure that the pump rotates in the direction of the arrow.
- 7- Certainly do not remove the fan cover to look at the electric motor work.
- 8- Do not operate the pump at low voltages.
- 9- Use your pump clean water supply.
- 10- If the pump installation will be done with water pipe or records be careful not to excess clamp, otherwise causes cracking in the input and output of the pump.
- 11- If the pump is installed below waterline level, check valve must be fitted to the suction hose.
- 12- Pay attention not to break if plastic hose to be used in 90°.
- 13- Do not use the pump in the fluids such as acid, olive oil, petrol; do not pull sandy, graveled any muddy water.
- 14- If the pump will do suction, it should suit to the values in the pump label. Be careful the suction line must be sealed from clamp, otherwise pump will not do suction.
- 15- In suction pumps suction line is recommended to be PPRC or galvanized. If it is not possible, because of vacuum will occur it the suction LARYNX hose should be used strictly.
- 16- Pressure temperature of the products; +40°C for serial production as (SMINOX/A-100) and +120°C for special production which has " S" extension as (SMINOX/A-100-S) types.
- 17- Do not start the pump without water absolutely.
- 18- If pump does not work especially in winter months, the water inside the pump body has to be charged by opening discharging valve in order to avoid water from freezing under 0°C Other wise, water inside the pump body freezes and causes the cracking of pump body.
- 19- Do not touch the pump or water while is running.
- 20- Do not work on the pump certainly while pump and pipes connected to the pump are under pressure.
- 21- Pump vibrations are appropriate to TSE 2782 standards.
- 22- To use the pump in terms of long- lasting and more efficient, after balancing you should fix the product on the floor or do the mounting.
- 23- Select pump energy cable according to cable selection table in page 21.
- 24 - Do not assembly of SMINOX K series pump according to Figure 1 and 2 in page 7. Do the assembly of SMINOX A series pump according to Figure 2 in page 7.
- 25- Select appropriate fuse according to label values.

TEMEL EMNİYET KURALLARI

- 1- Çalıştığınız ortamda; uyarıcı bir tabela, bir talimat ya da özel işyeri gereği kuralları mevcutsa bu kurallara mutlaka uyunuz.
- 2- İş yeriniz yönetimi tarafından şart koşulmamış, olsa bile iş ve işçi güvenliği temel kurallarına mutlaka uyunuz.
- 3- Korunmanız için gerekli; baret, eldiven, zırhlı bot, koruyucu iş elbisesi, koruyucu gözlük, maske gibi şahsi koruyucu teçhizatınızı uygun şekilde donanarak çalışmaya başlayınız.
- 4- Bilmediğiniz ya da emin olmadığınız her türlü durum için ilk amirinize başvurarak iş ve iş güvenliğini temin ediniz.

BASIC SAFETY RULES

- 1- In the environment you are working in; If you have a warning sign, an instruction, or a code of conduct for a specific workplace, you should definitely suitable with this rule.
- 2- You are absolutely unfamiliar with the basic rules of work and work safety, even if it is not required by your business administration.
- 3- Necessary for your protection; Such as helmet, gloves, armored boots, protective work clothes, safety goggles, masks, and so on.
- 4- Ensure business and business security by contacting your first supervisor for any situation you do not know or are unsure about.

MAKİNELER İÇİN ÖZEL GÜVENLİK TALİMATLARI

ÖNEMLİ!

- 1- Güvenlik talimatlarını anlamak ve gerekli tedbirleri almak için azami çaba sarf ediniz. Güvenlik esaslarını incelerken beraberinde ürün tanıtım resimlerini de birlikte inceleyiniz.
- 2- Motorun tüm parçaları sadece bir tek doğru bağlanabilme özelliğine sahiptir. Motorun bakımı, ayarlanması ve montajı sırasında uygun bağlantı şekillerini değiştirmeyiniz. Bağlantı elemanları üzerinde yapılan müdahalelerde motorun bağlantı şekillerine ve çalışma prensibine uygun müdahaleler yapınız.
- 3- Motorun yapısı ve konstrüksiyonu elektrik taşıyan parçalarla direk ve dolaylı teması engelleyecek şekilde tasarlanmıştır. Elektrik tesisatı ve parçaları ile temas etmeyiniz. Motorun elektrik tertibatında bir değişiklik ya da ayarlama yapmaya çalışmayınız. Motor klemens kutusu kapağını sökmeyiniz. Açık bırakmayınız. Tüm elektriksel arıza ve ayarlamalar yetkili elektrik teknisyenlerince yapılmalıdır.

4- Elektriksel bağlantı noktaları, uygun bağlantı şekilleri için kablo kodlama yöntemiyle belirtildi. Elektriksel bakım ve ayarlamalarda motorun elektrik şemasına, kablo kodlama sistemine ve çalışma prensibine uygun müdahaleler yapılmalıdır. Farklı uygulamaların yapılması elektriksel riskler oluşturabilir.

5- Motorun tasarım ve üretiminde verimlilik ve güvenlik esaslarına uygun parça ve donanımlar seçilmiştir. Motorun bakım, ayarlama ve montajında arızalı parçaların değiştirilmesi gereksinimi doğarsa; değişecek parçaları cihaz üzerindeki orijinal parçaların yenisi ile değiştiriniz. Farklı parça ve donanımların kullanılması makinenin güvenliğini azaltır.

6- Motorun çalışmasından kaynaklanan gürültü seviyesi, motorun güvenliği kullanımını azaltmaz ve herhangi bir tehlikeli duruma yol açmaz.

7- Motorun çalışmasıyla oluşacak havadaki titreşim emisyonu, cihazın güvenliğini azaltmaz ve başka herhangi bir tehlikeli duruma yol açmaz.

8- Motorun çalışma frekansı 50 Hz. olup düşük, yüksek frekans, radyo frekansı ve mikro dalga yaymaktadır.

9- Motorun tasarımı insan hatasıyla oluşabilecek risk ve tehlikeleri en az seviyeye düşürecek şekilde yapılmıştır. Olası durumlarda insan mantığı ile uyuşmayan şekilde motora müdahale etmeyiniz, motorun üretilen amacın dışında farklı bir amaç için kullanmayınız.

10- Motorun dış tesirlerinden etkilenmeyecek şekilde çalışma bölgesine sabitlenmesi için güvenli bağlantı noktaları oluşturuldu. Motorun montajında ve sabitlenmesinde bu bağlantı noktalarını kullanınız.

11- Motorun üzerinde taşıma için güvenli tutucu bağlantıları oluşturuldu. Motorun taşınmasında vinç ve benzeri kaldırma ekipmanı kullanınız. Bağlama aparatlarının seçiminde cihazın ağırlığına ve konstrüksiyon yapısına uygun sapan ve halat kullanınız.

12- Çalışma esnasında oluşabilecek parçalanmalarda; mekanik ve elektriksel risk yaratacak etkiler motor konstrüksiyon yapısının içine hapsedildi ve motor kabininin dışına taşınması önlendi. Bu tür risk içeren olaylardan çevre ve kullanıcı izole edilmiştir. Motorun kapak ve koruyucularını sökmeyiniz. Bu koruyucu ve kapakların sökülmesi beklenmeyen risklere maruz kalmanıza sebep olabilir.

PRIVATE SAFETY INSTRUCTIONS FOR MACHINES

IMPORTANT!

1- Make maximum efforts to understand the safety instructions and take the necessary precautions. When examining the safety basics, look at the product introduction pictures together.

2- All parts of the motor have only one correct connecting feature. Do not change the proper connection patterns during motor maintenance, adjustment and installation. In the interventions made on the fasteners, please make sure that you are in accordance with the motor connection style and working principle.

3- Motor structure and construction are designed to prevent direct and indirect contact with electricity carrying parts. Do not touch the electrical system and parts. Do not attempt to make any changes or adjustments to the motor's electrical system. Do not remove the motor terminal box cover. Do not leave it open. All electrical malfunctions and adjustments must be made by an authorized electrician.

4- The electrical connection points are specified by means of the cable coding method for the appropriate connection types. Electrical maintenance and adjustments should be made to the motor electrical scheme, cable coding system and operating principle. Performing different applications may create electrical risks.

5- Parts and equipment suitable for the efficiency and safety principals in motor design and production have been selected. If it is necessary to replace defective parts in motor maintenance, adjustment and installation; Replace the parts to be replaced with the original parts on the device. Using different parts and equipment reduces the safety of the machine.

6- The noise level caused by the motor running does not reduce the use of the engine safety and does not cause any dangerous situation.

7- Vibration emission in the air caused by motor operation will not reduce the safety of the device and will not cause any other dangerous situation.

8- The operating frequency of the motor is 50 Hz. It is low, high frequency, radio frequency and microwave.

9- Motor design is designed to minimize the risks and hazards that can occur with human error. Do not interfere with the motor in situations that do not match with human rationality, and do not use the motor for any purpose other than the intended purpose.

10- Secure connection points are formed to secure the motor to the working area in such a way that it is not affected by external influences. Use these connection points when mounting and fixing the motor.

11- Secure retainer connections for transport on the motor. Use hoists and similar lifting equipment to transport the motor. When selecting the connecting apparatus, use the sling and rope suitable for the weight of the apparatus and construction.

12- In the case of parts that may occur during operation; Mechanical and electrical hazards were trapped in the motor construction and prevented from moving outside the engine compartment. The environment and the user are isolated from such risky incidents. Do not remove the motor cover and its covers. Removing these covers and covers may cause you to be exposed to unexpected risks.

ENERJİ TASSARRUFU VE POMPA PERFORMANSI İÇİN GEREKLİ ÖNLEMLER

Enerji tasarrufu pompaların seçilmesine ve uygun kullanımına harcanacak gayret ile mümkün olacaktır.

1-Bir akışkanı 50 m yukarıya pompalamak için 100 mss pompa gerektiren bir tesisat yapılmışsa; bu tesisatın verimi %50 olacaktır.

2- Tesisatta kullanılan dirsek ve vana sayısı ne kadar az olursa, sürtünme kaybı için boru seçimi doğru yapıldığı takdirde, düşük KW'lı pompa ideal olacaktır.

3-Pompalar da her makina gibi zamanla aşınırlar, pompa debisi ve basma yüksekliği azalır. Bu durumdaki pompa onarılarak tekrar devreye alınır, böylece pompa performansı yenilenmiş olur.

4- Pompa seçimine ve yüksek verimli sistem tasarımına bizlerin göstereceği özen sayesinde enerji verimliliği artacaktır.

Tesisatta sıkça karşılaştığımız kontrol vanaları, basınç düşürücülerin yerine enerji yok etmeden aynı işlevi yapacak başka çözümlere yönelinmelidir.

Örnek olarak deniz suyundan tatlı su elde etmek için kullanılan ters osmos sistemlerinde basınç eşanjörleri kullanılmaya başlanmıştır. Kontrol vanaları yerine de istenen basıncı sağlayan değişken devirli pompalar kullanılabilir. Tasarladığımız sistemlerde işletme maliyetini de göz önüne alarak çözümler üretmeliyiz. Böylece CO₂ emisyonunu azaltıcı yöntemlere yönelmek çevre duyarlılığı göstermek açısından uygun olacaktır.

NECESSARY PRECAUTIONS FOR PUMP PERFORMANCE AND ENERGY CONSERVATION

Energy conservation may be possible with effort of the pump selection and suitable usage.

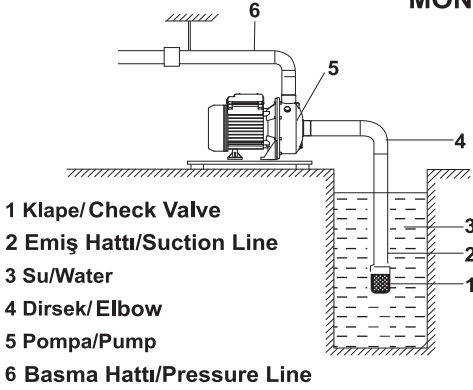
1- If there is installation to pump a liquid 100 mLC up which requires 50 m, the efficiency of the installation will be %50.

2- When you select the pipe to be used in the installation accurately for friction loss low KW pumps will be ideal to use, since the low number of elbow values and dirt filters.

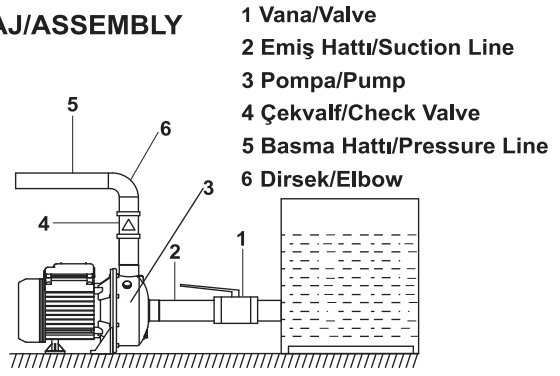
3- As the machines, pump may be wear away as the time passes, pump flow and head decreases. In that case pump is regained and engaged thus pump performance can be renewed.

4- Energy conservation will increase with our attention to design high efficiency systems and pump selection. Instead of the control valves and pressure reducers in the the installations, we should head towards another solutions which make the same work without losing energy. As an example, the pressure charge coolers are started to be used in reverse osmosis systems for procuring fresh water from seawater. Instead of control valves, variable rotary pumps can be used providing requested pressure. There should be solutions necessary for operating costs in the systems we designed. Consequently, trending towards the methods of lowering CO₂ emission will be suitable to show our environmental sensibility.

MONTAJ/ASSEMBLY



- 1 Klape/Check Valve
- 2 Emiř Hattı/Suction Line
- 3 Su/Water
- 4 Dirsek/Elbow
- 5 Pompa/Pump
- 6 Basma Hattı/Pressure Line



- 1 Vana/Valve
- 2 Emiř Hattı/Suction Line
- 3 Pompa/Pump
- 4 Çekvalf/Check Valve
- 5 Basma Hattı/Pressure Line
- 6 Dirsek/Elbow

SMINOX / K-100 / SMINOX / K-150 / SMINOX/K150-2
SMINOX150/4 - SMINOX/K-220/2 SMINOX/K-300/2
SMINOX/K-400/2T

Şekil 1 - Figure 1

Şekil 2 - Figure 2

TESİSAT MONTAJI

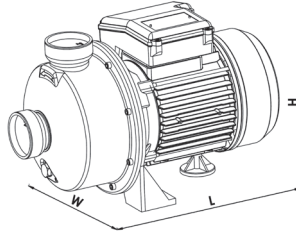
Emme borusunu mümkün mertebe kısa tutunuz. İçinde hava kalmamasına ve sızdırmaz olmasına dikkat ediniz. Pompa boru donanımını taşıyıcı ve destek olarak kullanmayınız. Pompanızın montajını yaparken giriş ve çıkış ağızlarına eşit olacak şekilde rakor takınız. Kesinlikle giriş ve çıkışları daraltmayınız. Kullanacağınız boru sisteminin içinde toz çapak, kum, metal parçalarının kalmamasına dikkat ediniz. Bu tür boru donanımı içindeki malzemeler pompaya zarar verebilir. Pompa emiş tarafındaki pislik, çakıl gibi büyük katı parçacıkları tutmak için seçilen filtre, süzgeç bir kaç günlük çalışma sonunda temizlenmelidir. Bu işlemler yapılmadığı takdirde, mekanik salmastra ve diğer pompa içi donanımları zarar görebilir. Özellikle dip klapesi, pislik tutucu, filtre, çekvalf gibi elemanların serbest geçiş için uygun olanları seçilmelidir. Pompa boru donanımı tesisatı yapılırken boru sistemi pompaya yakın noktalardan desteklenmelidir. Boru sisteminde gerilme veya kasılma varsa, pompanın çalışmasının etkilenmemesine dikkat edilmelidir. Pompanın kurulduğu seviye su seviyesinin altında ise depo çıkışına vana takılmalıdır. Emiş hattında PPRC veya galvaniz boru tesisatı kullanılmalıdır. Eğer mümkün değil ise emişte vakum oluşacağından kesinlikle gırtlak hortum kullanılmalıdır.

INSTALLATION MONTAGE

Keep the suction pipe as short as possible. Be careful that there is not any air in it and it is leak proof. Do not use the pump pipe equipment as a bearer or a support. While making your pump's assembly, affix union in a way in which it is equal to inlets and outlets. Do not certainly narrow down the outlets. Be careful that there is not any dust, burr, sand and metal pieces left inside the pipe system you will use. Such materials in the pipe equipment can damage the pump. Filter and strainer in the pump suction side which catch the big particles such as dirt and gravels should be cleaned at the end of a couple days of working period otherwise the mechanical valves, dirt holders, filters, check valves, the ones which are appropriate to free flow should be selected.

If there is a tension or contraction in the pipe system, it should be cared that it does not affect working of the pump. PPRC or iron plumbing pipe is advised to used in suction line, if not possible because of vacuum will occur in the suction larynx hose must be used strictly.

POMPALARIN BOYUT VE ÖLÇÜLERİ / THE SIZE MEASURES OF PUMPS



Tip/Type	KW	Giriş/Input	Çıkış/Output	L mm	H mm	kg
SMINOX/A-100	0.75	1 ^{1/2}	1 ^{1/4}	330	215	10
SMINOX/A-150	1.1	1 ^{1/2}	1 ^{1/4}	330	215	10
SMINOX/K-100	1	1 ^{1/2}	1 ^{1/4}	330	215	10
SMINOX/K-150	1.1	1 ^{1/2}	1 ^{1/4}	330	215	10
SMINOX/A-150/2	1.1	2 ^{''}	2 ^{''}	350	220	11
SMINOX/K-150/2	1.1	2 ^{''}	2 ^{''}	350	220	11.3
SMINOX/150/4	1.1	1 ^{''}	1 ^{''}	398	215	12.6
SMINOX/A-220/2	1.6	2 ^{1/2}	2 ^{''}	430	240	19
SMINOX/A-300/2	2.2	2 ^{1/2}	2 ^{''}	430	240	20
SMINOX/A-400/2T	3	2 ^{1/2}	2 ^{''}	440	240	23
SMINOX/K-220/2	1.6	2 ^{1/2}	2 ^{''}	430	240	19
SMINOX/K-300/2	2.2	2 ^{1/2}	2 ^{''}	430	240	20
SMINOX/K-400/2T	3	2 ^{1/2}	2 ^{''}	440	240	23
SMINOX/160/32	1.5	DN50	DN32	488	292	27
SMINOX/160/32	2.2	DN50	DN32	488	292	33
SMINOX/200/32	3	DN50	DN32	580	340	49
SMINOX/200/32	4	DN50	DN32	580	340	51
SMINOX/160/40	3	DN65	DN40	580	292	42
SMINOX/160/40	4	DN65	DN40	580	292	48
SMINOX/200/40	5.5	DN65	DN40	600	340	55
SMINOX/200/40	7.5	DN65	DN40	670	340	75
SMINOX/160/50	5.5	DN65	DN50	610	340	53
SMINOX/160/50	7.5	DN65	DN50	670	340	72
SMINOX/200/50	11	DN65	DN50	705	360	85
SMINOX/160/65	7.5	DN80	DN65	670	340	73

POMPAYA YOL VERME

Pompanızın susuz çalışmasına olanak vermeyiniz. Gerekirse emiş deposuna şamandıra koyunuz. Derinden emmeli pompalarda dip klepesi varsa, pompayı en yüksek noktadaki doldurma deliğinden su ile doldurunuz ve havasını alınız. Yol verme öncesinde pompanın emme borusu ve pompanın tamamen su ile dolduğundan emin olunuz. Pompayı çalıştırmadan önce elektriksel bağlantılarının doğru olduğundan emin olunuz. Elektrik verdikten sonra voltaj ve akım değerlerini kontrol ediniz.

STARTING THE PUMP

Do not give any opportunities for your pump to start without water. If required, place a float switch in the suction depot. Deep suction pumps If has bottom flap, is filled water at the heightest point of pump and deflated. Before starting, make sure that the pump's suction pipe and the pump is filled with water. Before starting the pump, make sure that the electricity connections are correct. Check the voltage and current values after supplying electricity.

* Daha fazla bilgi için www.sumakpompa.com web sitemizi ziyaret edebilirsiniz ya da Türkiye'nin her yerinden **444 11 62** numaralı danışma hattından bize ulaşabilirsiniz.



444 11 62

KULLANIM

İŞLETME SIRASINDAKİ KONTROLLER

- 1- Pompa kesinlikle susuz çalıştırılmamalıdır.
- 2- Çıkış vanaları tam açık olmalıdır ve pompa çıkış vanaları asla uzun süre tam kapalı iken çalıştırılmamalıdır.
- 3- Basma tesisatı pompa çıkış ağzına eşit olmalıdır.
- 4- Basma tesisatının fazla uzun olması veya tesisatın pompa çıkış çapından küçük olması pompa debisinin düşmesine neden olur.
Düşen debi tesisatta ve pompada kaviteasyona sebep olacaktır.
- 5- Etiketlerde belirtilen max. ısıyı aşan sıvılar pompalanmamalıdır.
- 6- Çalışma koşullarında belirtilenler dışındaki sıvılar pompalanmamalıdır..
- 7- Pompanız titreşim ve gürültü yapıyorsa çalıştırılmamalıdır. Servis çağırılmalıdır.
- 8- Tesisat ağırlığı pompayı etkilememelidir.
- 9- Motor yüksek akım çekiyorsa ve normalden çok ısınıyorsa çalıştırılmamalıdır. Motorun ve elektrik tesisatının kontrolü için servis çağırılmalıdır.
- 10- Motorunuz belirtilen yönün aksine dönüyorsa çalıştırmayın. Elektrik bağlantısının düzeltilmesi için servis çağırınız.
- 11- Yataklamalarda gürültü, titreşim veya normalden yüksek ısı (max. 80°C) fark edilirse pompa durdurulmalıdır. Aşınan parçaların değişimi ve varsa dengesizlikleri giderilmesi için servis çağırılmalıdır.

USAGE

CONTROLS DURING OPERATION

- 1- The pump must not be operated without water.
- 2- The outlet valves must be fully open and the pump outlet valves must never operate for long periods of time when fully closed.
- 3- The discharge line must be equal to the pump outlet.
- 4- Pump flow decreases due to too long piping system or because the piping is small in pump outlet diameter.
Falling flow will cause cavitation in the installation and pump.
- 5- The max. Liquids that exceed the temperature should not be pumped.
- 6- Fluids outside the specified operating conditions must not be pumped.
- 7- If your pump is vibrating and noisy, it should not be operated. The service should be called.
- 8- The weight of the installation should not affect the pump.
- 9- The motor should not be operated if high current draws and it is getting too hot. The service should be called for the control of the motor and the electrical system.
- 10- Do not operate if your motor is turning in the opposite direction. Call for service to correct the electrical connection.
- 11- The pump must be stopped if noise, vibration or normal high temperature (max.80°C) Service should be called to replace worn parts and eliminate imbalances.

VERİMLİ KULLANIM

Pompanızdan yüksek verimi düşük enerji tüketimiyle alabilme ile ilgili uyarılar;

- 1- Pompa seçimi yapılırken tesis amacını optimum çalışma kapasitesinde karşılayan bir pompa seçilmeli.
- 2- Tesiste ihtiyaç duyulan kapasite hesaplanıp pompa seçiminde saatteki max. çalıştırma sayısını geçmeyecek bir model seçilmeli.
- 3- Pompa basış ağzından daha küçük çapta tesisat yapılması pompanın daha düşük performansta çalışıp daha çok enerji tüketmesine neden olacaktır.
- 4- Fiş prize sıkıca oturtulmalıdır.
- 5- Arıza durumunda yetkili servislerde orijinal yedek parçalar kullanılmalıdır.

EFFICIENT USAGE

Reminders about getting high efficiency from your pump with low energy consumption;

- 1- When pump selection is made, a pump must be selected that suits the plant's optimum working capacity.
- 2- The required capacity should be calculated in plant and max. a model that does not exceed the number of runs must be selected.
- 3- Installation at a smaller diameter than the pumps normal inlet diameter will cause lower performance and consume more energy for pump
- 4- The plug should be firmly seated in the socket.
- 5- In case of defects, original spare parts must be used at the authorized service centers.

DÖNME YÖNÜNÜN KONTROLÜ

Pompa ön yüzeyinde veya motor üzerinde bir ok işareti ile pompanın dönüş yönü gösterilmiştir. Pompayı kısa süreli çalıştırarak, pompanın ok yönünde dönüp dönmediğini kontrol ediniz. Pompa etiket değerlerine uygun sigorta seçiniz.

CONTROL OF TURNING DIRECTION

The pump's turning direction is shown with an arrow sign in the front side of the pump or motor. By starting the pump for a short time, check whether the pump is turning in the arrow direction or not. Select the appropriate circuit breaker for pump label values.

TERMİK KORUMA

Monofaze modeller aşırı yüklenmelere karşı termik korumalıdır. Aşırı yüklenme durumunda motor ısınınca termik açarak elektiriği keser ve motor durur. Motor soğumaya başlar. Motor normal çalışma ısısına döndüğünde tekrar çalışmaya başlar. Bu gibi durumlarda pompanın elektrik bağlantısını kesmeden kesinlikle müdahale etmeyiniz.

THERMIC PROTECTION

Single phase types are thermically protected aganist over-loading. In case of over-loading, when the engine heats up it cuts off the electricity bu opening thermic and the motor stops.The motor starts to cool. When the motor turns to its normal working temperature, starts to work again. In these kind of situations, absolutely do not interfere the pump before disconnect the electrical connection.

AYLIK BAKIM

- 1- Enerji kablolarında delinme, ezilme, parçalanma, yırtılma vb. olumsuzlukların olup olmadığını kontrol ediniz.
- 2- Hortum ve boru bağlantılarını kontrol ediniz.
- 3- Filtre, süzgeç pislik tutucu varsa haftada bir temizleyiniz.

MONTHLY MAINTENANCE

- 1- Check over if there are negations such as perforation, crushing, fracture and tearing etc. in the energy cables.
- 2- Check over the pipe and hose connections.
- 3- Clean up the inside of the pump once in a week if there is a dirt holder.

YILLIK BAKIM

- 1- Pompanın yıllık bakımı yetkili servis tarafından yapılmalıdır.
- 2- Motoru sökerek rulmanların kontrolü yapılmalıdır.
- 3- Mekanik salmastraların gözden geçirilmesi gerekmektedir.
- 4- Pompanın sızdırmazlık elemanlarının kontrolünü yapılması gerekmektedir.
- 5- Pompa gövdesi, çark, salmastra yatağı, vb. parçalarında (delik çatlak, kırık, aşınma, çatlama v.b) durumların olup olmadığına bakılması gerekmektedir.

YEARLY MAINTENANCE

- 1- Pump yearly maintenance should be done by authorized technical service.
- 2- Check over the bearings after demount the motor.
- 3- Check out the mechanical seals whatever there is problem or not.
- 4- Check over the pump impermeability components.
- 5- Check over the pump body, impeller, seal housing if there is perforation, cush, fracture or tearing.

BAKIM, ONARIM ve TEMİZLİK

- 1- Her türlü bakım işleminden önce pompa elektrik bağlantısını kesiniz.
- 2- Pompanın bakım ve onarımı sadece yetkili servisler tarafından yapılmalıdır.
- 3- Her 12 ayda bir yetkili servis tarafından kontrol edilip, periyodik bakım yapılmalıdır. Aşınan parçalar değiştirilmelidir.
- 4- Pompa motoru ve elektriksel donanım ve bağlantıların izolasyonu her ay kontrol edilmeli, dış koşullardan (su, nem, güneş ve hava şartlarından) korunmalıdır.
- 5- Koruma panosu mevcut ise kontaktör, termik ve röleler yetkili servislerce kontrol edilmelidir. (Su, nem, güneş ve hava şartlarından korunmalıdır.)
- 6- Pompanız çalışırken titreşim ve gürültü olup olmadığını periyodik olarak kontrol edilmelidir.
- 7- Toplu tip çekvalf 6 ayda bir temizlenmelidir.

MAINTENANCE, REPAIR AND CLEANING

- 1- Pull the plug from the socket before all kind of maintenance.
- 2- Maintenance and repair of the pump should only be performed by authorized service personnel.
- 3- The pump should be checked by authorized service and periodic maintenance should be done every 12 months. Damaged parts must be replaced.
- 4- The insulation of the pump motor and electrical equipment and connections should be checked monthly and protected from external conditions (water, humidity, sun and weather conditions).
- 5- If a protective panel is available, the contactor, thermal and relays must be checked by authorized service. (Has to be protected from water, humidity, sun and weather conditions)
- 6- Periodically check for vibration and noise when your pump is running.
- 7- Ball typecheck valve has to be cleaned once in every 6 month.

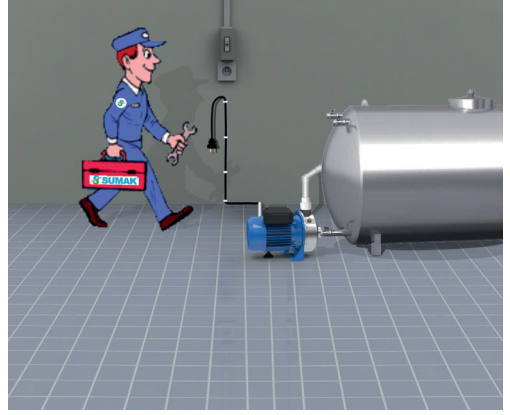
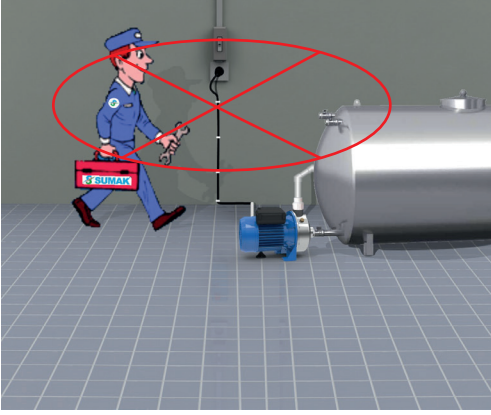
* Daha fazla bilgi için www.sumakpompa.com web sitemizi ziyaret edebilirsiniz ya da Türkiyenin her yerinden **444 11 62** numaralı danışma hattından bize ulaşabilirsiniz.



444 11 62

DİKKAT / CAUTION

HER TÜRLÜ BAKIM İŞLEMİNDEN ÖNCE POMPA ELEKTRİK BAĞLANTISINI KESİNİZ.
PULL THE PLUG FROM THE SOCKET BEFORE ALL KIND OF MAINTENANCE.



PERİYODİK BAKIM

Her türlü bakım işleminden önce pompa elektrik bağlantısını kesiniz.

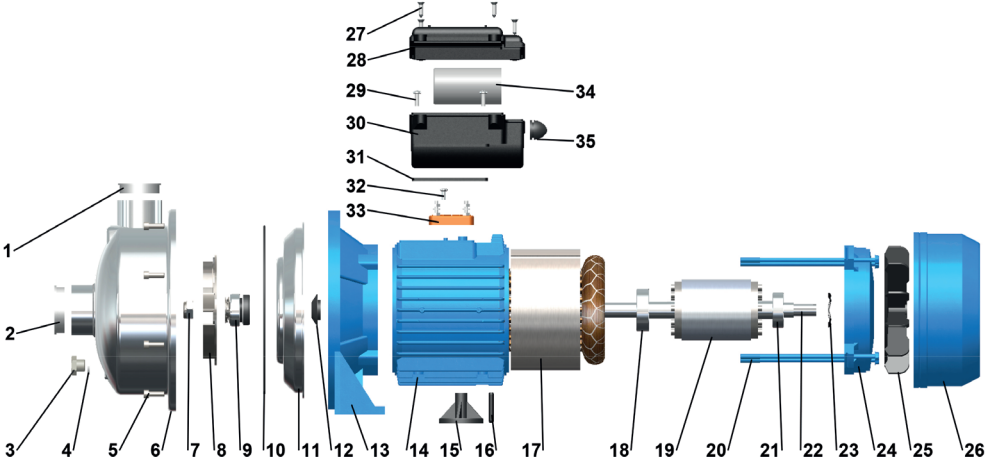
- 1- Elektrik Değerlerinin Kontrolü;
Pompa işletmeye alındığında akım, gerilim ve basınç değerleri kontrol edilmeli ve zaman içerisinde bu değerlerde değişiklik olup olmadığına bakılmalıdır.
- 2- Elektrik Donanımı Kontrolü;
Elektrik donanımı her 6 ayda bir ehliyetli elektrikçi veya (servis) tarafından kontrol edilmelidir.
- 3- Mekanik Donanımı Kontrolü;
Motor uzun süre kullanılmayacaksa en az ayda bir kez motor kısa süreli çalıştırılmalıdır.
- 4- Pompanın periyodik bakımı yetkili servis tarafından 6 ayda bir yapılmalıdır.

PERIODIC MAINTENANCE

Pull the plug from the socket before all kind of maintenance.

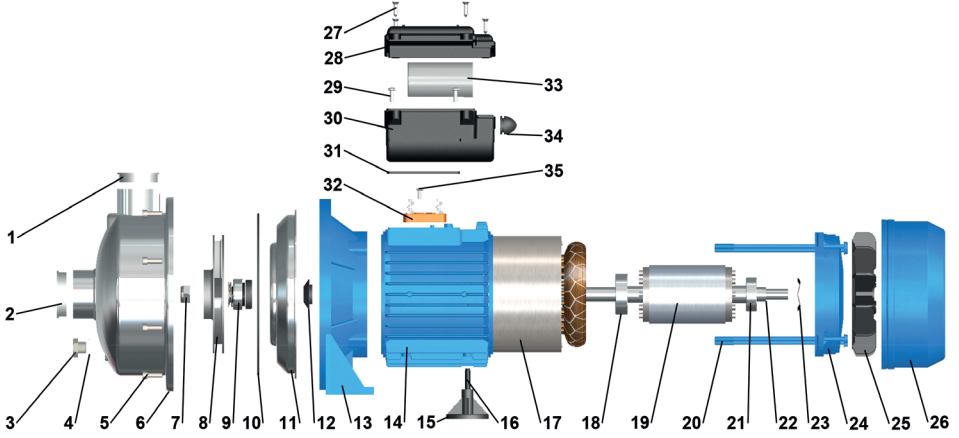
- 1- Control of Electrical Values;
When the pump has been taken in operation, current, voltage and pressure values should be checked whether there are changes in these values during passing time.
- 2- Control of Electrical Equipment;
Electrical equipment should be checked every 6 months by electrician or authorized service
- 3- Control of Mechanical Equipment;
If the motor will not be used for a long period, the motor has shortly to be runned at at least once a month.
- 4- Periodic maintenance of pumps has to be operated by authorized service for each 6 months.

ÜRÜN PARÇA LİSTESİ / LIST OF COMPONENTS
TYPE- TYPE SMINOX/A-100 / SMINOX/A-150
DEMONTAJ RESMİ / DISASSEMBLY PHOTO



- | | |
|---|---|
| 01 0205 1 ^{1/4} Plastik Tapa / 1 ^{1/4} Plastic Flange | 18 0183 Ön Rulman / Front Bearing |
| 02 0230 1 ^{1/2} Plastik Tapa / 1 ^{1/2} Plastic Flange | 19 0179 Rotor / Rotor |
| 03 0365 Kör Tapa / Blind Flange | 20 0408 Motor Saplaması / Motor Stud |
| 04 0366 Kör Tapa Contası / Blind Flange Bolt | 21 0183 Arka Rulman / Rear Bearing |
| 05 0706 Gövde Bağlantı Civatası /
Body Connection Bolt | 22 0746 Mil / Shaft |
| 06 0743 Alıcı Verici Gövde /
Receiver Transmitter Body | 23 0184 Rulman Baskı Yayı /
Bearing Compression Spring |
| 07 0191 Çark Tespit Somunu /
Impeller Retaining Nut | 24 0405 Arka Rulman Kapağı /
Rear Bearing Cover |
| 08 0744 Çark / Impeller | 25 0406 Soğutucu Fan / Cooling Fan |
| 09 0445 Mekanik Salmastra /
Mechanical Seal | 26 0407 Fan Muhafaza / Fan Housing |
| 10 0703 Disk O-ringi / Disc O-ring | 27 0375 Klemens Kutu Kapak Vidası /
Terminal Box Cap Screw |
| 11 0745 Disk / Disc | 28 0411 Klemens Kutu Kapağı /
Terminal Box Cover |
| 12 0432 Toz Contası / Dirt Seal | 29 0376 Klemens Kutu Vidası /
Terminal Box Screw |
| 13 0704 Ayak / Plate | 30 0410 Klemens Kutusu / Terminal Box |
| 14 0584 Motor Gövdesi / Motor Body | 31 0370 Klemens Kutu Contası / Terminal Box Bolt |
| 15 0439 Motor Destek Ayağı Uzun /
Motor Support Leg Short | 32 0416 Klemens Vidası / Terminal Screw |
| 16 0441 Motor Destek Ayağı Pimi /
Motor Support Leg Pin | 33 0368 Klemens / Terminal |
| 17 0177 Stator / Stator | 34 0185 Kondansatör / Capacitor |
| | 35 0379 Klemens Kablosu Çıkış Lastiği /
Terminal Cable Output Rubber |

ÜRÜN PARÇA LİSTESİ / LIST OF COMPONENTS
TYPE-TYPE SMINOX/K-100 / SMINOX/K-150
DEMONTAJ RESMİ / DISASSEMBLY PHOTO

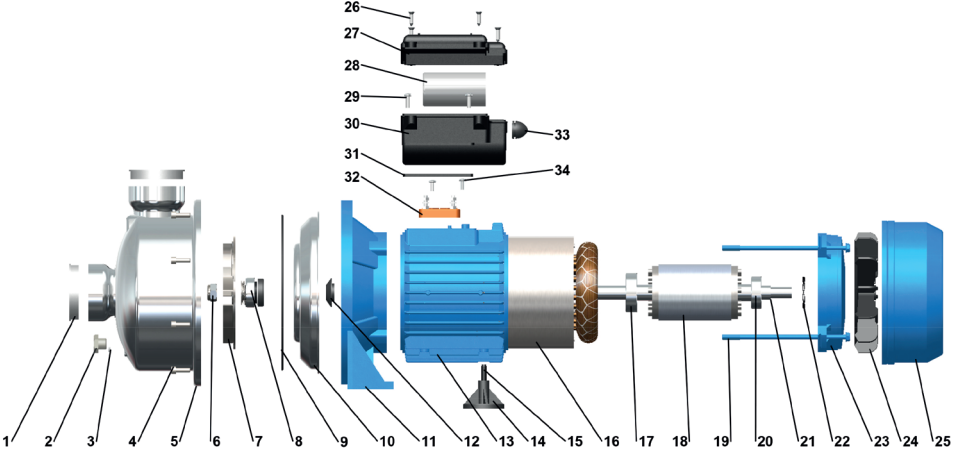


- | | |
|---|---|
| 01 0205 1 ^{1/4} Plastik Tapa / 1 ^{1/4} Plastic Flange | 19 0218 Rotor / Rotor |
| 02 0230 1 ^{1/2} Plastik Tapa / 1 ^{1/2} Plastic Flange | 20 0408 Motor Saplaması / Motor Stud |
| 03 0365 Kör Tapa / Blind Flange | 21 0183 Arka Rulman / Rear Bearing |
| 04 0366 Kör Tapa Contası / Blind Flange Bolt | 22 0746 Mil / Shaft |
| 05 0706 Gövde Bağlantı Civatası /
Body Connection Bolt | 23 0184 Rulman Baskı Yayı /
Bearing Compression Spring |
| 06 0743 Alıcı Verici Gövde /
Receiver Transmitter Body | 24 0405 Arka Rulman Kapağı /
Rear Bearing Cover |
| 07 0191 Çark tespit somunu /
Impeller Retaining Nut | 25 0406 Soğutucu Fan / Cooling Fan |
| 08 0734 Çark / Impeller | 26 0407 Fan Muhafaza / Fan Housing |
| 09 0445 Mekanik Salmastra / Mechanical Seal | 27 0375 Klemens Kutu Kapak Vidası /
Terminal Box Cap Screw |
| 10 0703 Disk O-ringi / Disc O-ring | 28 0411 Klemens Kutu Kapağı / Terminal Box Cover |
| 11 0745 Disk / Disc | 29 0376 Klemens Kutu Vidası / Terminal Box Screw |
| 12 0432 Toz Contası / Dirt Seal | 30 0410 Klemens Kutusu / Terminal Box |
| 13 0704 Ayak / Plate | 31 0370 Klemens Kutu Contası / Terminal Box Bolt |
| 14 0584 Motor Gövdesi / Motor Body | 32 0368 Klemens / Terminal |
| 15 0439 Motor Destek Ayağı Uzun /
Motor Support Leg Long | 33 0185 Kondansatör / Capacitor |
| 16 0441 Motor Destek Ayağı Pimi /
Motor Support Leg Pin | 34 0379 Klemens Kablosu Çıkış Lastiği /
Terminal Cable Output Rubber |
| 17 0216 Stator / Stator | 35 0416 Klemens Vidası / Terminal Screw |
| 18 0183 Ön Rulman / Front Bearing | |

ÜRÜN PARÇA LİSTESİ / LIST OF COMPONENTS

TYPE-TYPE SMINOX/A-150/2

DEMONTAJ RESMİ / DISASSEMBLY PHOTO

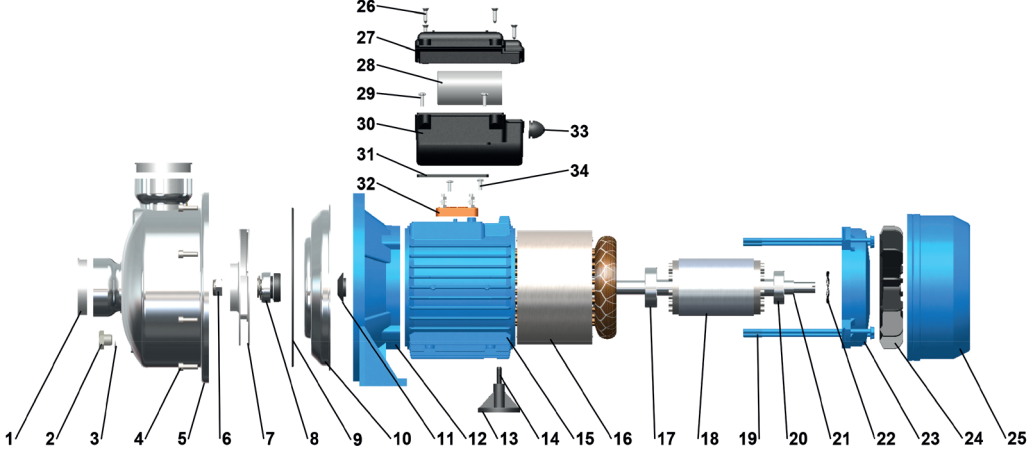


- | | |
|---|---|
| 01 0250 2" Plastik Tapa / 2" Plastic Flange | 18 0218 Rotor / Rotor |
| 02 0365 Kör Tapa / Blind Flange | 19 0408 Motor Saplaması / Motor Stud |
| 03 0366 Kör Tapa Contası / Blind Flange Bolt | 20 0183 Arka Rulman Kapağı /
Rear Bearing Cover |
| 04 0706 Gövde Bağlantı Cıvatası / Body Connection Bolt | 21 0746 Mil / Shaft |
| 05 1970 Alıcı Verici Gövde / Receiver Transmitter Body | 22 0184 Rulman Baskı Yayı /
Bearing Compression Spring |
| 06 0191 Çark Tespit Somunu / Impeller Retaining Nut | 23 0405 Arka Rulman Kapağı / Rear Bearing Cover |
| 07 1171 Çark / Impeller | 24 0406 Soğutucu Fan / Cooling Fan |
| 08 0445 Mekanik Salmastra / Mechanical Seal | 25 0407 Fan Muhafaza / Fan Housing |
| 09 0703 Disk O-ringi / Disc O-ring | 26 0375 Klemens Kutu Kapak Vidası /
Terminal Box Cover Screw |
| 10 0745 Disk / Disc | 27 0411 Klemens Kutu Kapağı /
Terminal Box Cover |
| 11 0704 Ayak / Plate | 28 0185 Kondansatör / Capacitor |
| 12 0432 Toz Contası / Dirt Seal | 29 0376 Klemens Kutu Vidası / Terminal Box Screw |
| 13 0584 Motor Gövdesi / Motor Body | 30 0410 Klemens Kutusu / Terminal Box |
| 14 0439 Motor Destek Ayağı Uzun /
Motor Support Leg Long | 31 0370 Klemens Kutu Contası / Terminal Box Bolt |
| 15 0441 Motor Destek Ayağı Pimi /
Motor Support Leg Pin | 32 0368 Klemens / Terminal |
| 16 0216 Stator / Stator | 33 0379 Klemens Kablosu Çıkış Lastiği /
Terminal Cable Output Rubber |
| 17 0183 Ön Rulman / Front Bearing | 34 0416 Klemens Vidası / Terminal Screw |

ÜRÜN PARÇA LİSTESİ / LIST OF COMPONENTS

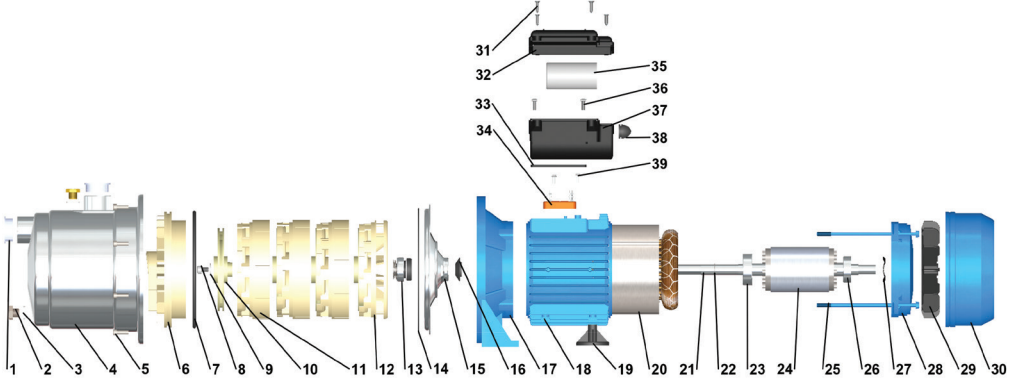
TYPE-TYPE SMINOX/K-150/2

DEMONTAJ RESMİ / DISASSEMBLY PHOTO



- | | |
|---|---|
| 01 0250 2" Plastik Tapa / 2" Plastic Flange | 18 0218 Rotor / Rotor |
| 02 0365 Kör Tapa / Blind Flange | 19 0408 Motor Saplaması / Motor Stud |
| 03 0366 Kör Tapa Contası / Blind Flange Bolt | 20 0183 Arka Rulman / Rear Bearing |
| 04 0706 Gövde Bağlantı Cıvatası / Body Connection Bolt | 21 0746 Mil / Shaft |
| 05 1970 Alıcı Verici Gövde / Receiver Transmitter Body | 22 0184 Rulman Baskı Yayı /
Bearing Compression Spring |
| 06 0191 Çark Tespit Somunu / Impeller Retaining Nut | 23 0405 Arka Rulman Kapağı /
Rear Bearing Cover |
| 07 1971 Çark / Impeller | 24 0406 Soğutucu Fan / Cooling Fan |
| 08 0445 Mekanik Salmastra / Mechanical Seal | 25 0407 Fan Muhafaza / Fan Housing |
| 09 0703 Disk O-ringi / Disc O-ring | 26 0375 Klemens Kutu Kapak Vidası /
Terminal Box Cover Screw |
| 10 0745 Disk / Disc | 27 0411 Klemens Kutu Kapağı / Terminal Box Cover |
| 11 0432 Toz Contası / Dirt Seal | 28 0185 Kondansatör / Capaciör |
| 12 0704 Ayak / Plate | 30 0410 Klemens Kutusu / Terminal Box |
| 13 0439 Motor Destek Ayağı Uzun /
Motor Support Leg Long | 31 0370 Klemens Kutu Contası / Terminal Box Bolt |
| 14 0441 Motor Destek Ayağı Pimi /
Motor Support Leg Pin | 32 0368 Klemens / Terminal |
| 15 0584 Motor Gövdesi / Motor Body | 33 0379 Klemens Kablosu Çıkış Lastiği /
Terminal Cable Output Rubber |
| 16 0216 Stator / Stator | 34 0416 Klemens Vidası / Terminal |
| 17 0183 Ön Rulman / Front Bearing | |

ÜRÜN PARÇA LİSTESİ / LIST OF COMPONENTS
TYPE- TYPE SMINOX/150/4 - SMINOX/150/4 T
DEMONTAJ RESMİ / DISASSEMBLY PHOTO



01 0380 1" Plastik Tapa / 1" Plastic Flange

02 0365 Kör Tapa / Blind Flange

03 0366 Kör Tapa Contası / Blind Flange Bolt

04 0743 Alıcı Verici Gövde /

Receiver Transmitter Body

05 0706 Gövde Bağlantı Cıvatası /

06 0695 Alıcı Yatak / Receiver Housing

07 0700 Alıcı Yatak O-ringi /

Receiver Housing O-ring

08 0336 Çark Tespit Cıvatası /

Impeller Retaining Bolt

09 0337 Çark Tespit Pulu / Impeller Retaining Flake

10 0696 Çark / Impeller

11 0697 Kademeli Difüzör / Multi Stage Diffuser

12 0699 Difüzörlü Verici Yatak /

Diffuser Transmitter Housing

13 0445 Mekanik Salmastra / Mechanical Seal

14 0703 Disk O-ringi / Disc O-ring

15 0745 Disk / Disc

16 0432 Toz Contası / Dirt Seal

17 0704 Ayak / Plate

18 0584 Motor Gövdesi / Motor Body

19 0439 Motor Destek Ayağı / Motor Support Plate

20 0216 Stator / Stator

21 0705 Mil / Shaft

22 0715 Mil Segmanı / Shaft Segment

23 0183 Ön Rulman Front Bearing

24 0218 Rotor / Rotor

25 0408 Motor Saplaması / Motor Stud

26 0183 Arka Rulman / Rear Bearing

27 0184 Rulman Baskı Yayı /

Bearing Compression Spring

28 0405 Arka Rulman Kapağı / Rear Bearing Cover

29 0406 Soğutucu Fan / Cooling Fan

30 0407 Fan Muhafaza / Fan Housing

31 0375 Klemens Kutu Kapak Vidası /

Terminal Box Cover Screw

32 0411 Klemens Kutu Kapağı / Terminal Box Cover

33 0370 Klemens Kutu Contası / Terminal Box Bolt

34 0368 Klemens / Terminal

35 0185 Kondansatör / Capacitor

36 0376 Klemens Kutu Vidası / Terminal Box Screw

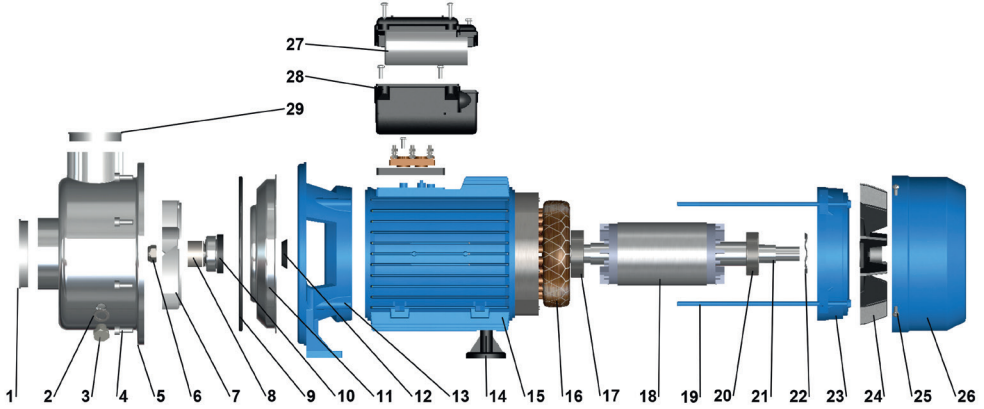
37 0410 Klemens Kutusu / Terminal Box

38 0379 Klemens Kablosu Çıkış Lastiği /

Terminal Box Output Rubber

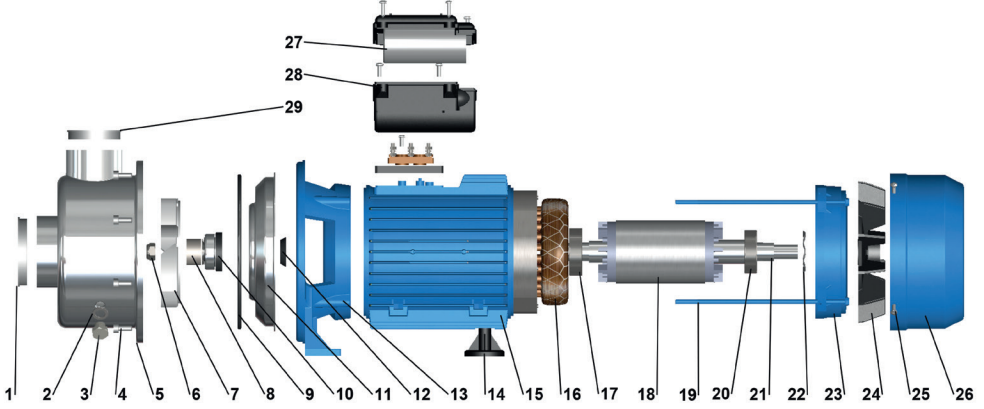
39 0416 Klemens Vidası / Terminal Screw

ÜRÜN PARÇA LİSTESİ / LIST OF COMPONENTS
TYPE-TYPE SMINOX/A-220/2 - SMINOX/A-300/2 - SMINOX/A-400/2T
DEMONTAJ RESMİ / DISASSEMBLY PHOTO



- | | |
|---|---|
| 01 0540 2 ^{1/2} Plastik Tapa / 2 ^{1/2} Plastic Flange | 16 20500 Stator / Stator |
| 02 0366 Kör Tapa Contası / Blind Flange Bolt | 17 30537 Rulman / Bearing |
| 03 0365 Kör Tapa / Blind Flange | 18 20531 Rotor / Rotor |
| 04 30706 İnbüs / Inbus | 19 1881 Motor Saplaması / Motor Stud |
| 05 2278 Alıcı Verici Gövde / Receiver Transmitter Body | 20 32177 Rulman / Bearing |
| 06 0191 Çark Tespit Somunu / Impeller Retaining Nut | 21 2282 Mil / Shaft |
| 07 2279 Çark / Impeller | 22 0504 Rulman Baskı Yayı /
Bearing Compression Spring |
| 08 22281 Mekanik Baskı Burcu /
Mechanical Compression Bush | 23 0503 Arka Rulman Kapağı / Rear Bearing Cover |
| 09 0703 Disk Oringi / Disc O-ring | 24 0506 Soğutucu Fan / Cooling Fan |
| 10 30492 Mekanik Salmastra / Mechanical Seal | 25 30416 YSB M4x10 / YSB M4x10 |
| 11 0745 Disk / Disc | 26 0507 Fan Muhafaza / Fan Housing |
| 12 0495 Toz Contası / Dirt Seal | 27 0512 Kondansatör / Capacitor |
| 13 2280 Ayak / Plate | 28 0410 Klemens kutusu / Terminal Box |
| 14 0518 Motor Destek Ayağı / Motor Support Leg | 29 0250 2" Plastik Tapa / 2" Plastic Flange |
| 15 0502 Motor Gövdesi / Motor Body | |

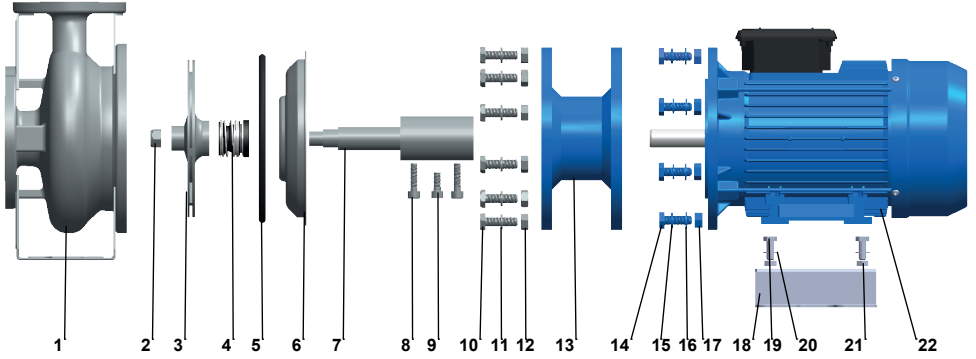
ÜRÜN PARÇA LİSTESİ / LIST OF COMPONENTS
TYPE-TYPE SMINOX/K-220/2 - SMINOX/K-300/2 - SMINOX/K-400/2T
DEMONTAJ RESMİ / DISASSEMBLY PHOTO



- | | |
|---|---|
| 01 0540 2 ^{1/2} Plastik Tapa / 2 ^{1/2} Plastic Flange | 16 20500 Stator / Stator |
| 02 0366 Kör Tapa Contası / Blind Flange Bolt | 17 30537 Rulman / Bearing |
| 03 0365 Kör Tapa / Blind Flange | 18 20531 Rotor / Rotor |
| 04 30706 İnbus / Inbus | 19 1881 Motor Saplaması / Motor Stud |
| 05 2278 Alıcı Verici Gövde / Receiver Transmitter Body | 20 32177 Rulman / Bearing |
| 06 0191 Çark Tespit Somunu / Impeller Retaining Nut | 21 2282 Mil / Shaft |
| 07 21309 Çark / Impeller | 22 0504 Rulman Baskı Yayı /
Bearing Compression Spring |
| 08 22281 Mekanik Baskı Burcu /
Mechanical Compression Bush | 23 0503 Arka Rulman Kapağı / Rear Bearing Cover |
| 09 0703 Disk Oringi / Disc O-ring | 24 0506 Soğutucu Fan / Cooling Fan |
| 10 30492 Mekanik Salmastra / Mechanical Seal | 25 30416 YSB M4x10 / YSB M4x10 |
| 11 0745 Disk / Disc | 26 0507 Fan Muhafaza / Fan Housing |
| 12 0495 Toz Contası / Dirt Seal | 27 0512 Kondansatör / Capacitor |
| 13 2280 Ayak / Plate | 28 0410 Klemens kutusu / Terminal Box |
| 14 0518 Motor Destek Ayağı / Motor Support Leg | 29 0250 2" Plastik Tapa / 2" Plastic Flange |
| 15 0502 Motor Gövdesi / Motor Body | |

ÜRÜN PARÇA LİSTESİ / LIST OF COMPONENTS

TYPE-TYPE SMINOX-160/32 - SMINOX-200/32 - SMINOX-160/40
SMINOX-200/40 - SMINOX-160/50 - SMINOX-200/50
DEMONTAJ RESMİ / DISASSEMBLY PHOTO



- 01 4876 Alıcı Verici Gövde / Receiver Transmitter Body
- 02 4953 Çark Tespit Somunu / Impeller Retaining Nut
- 03 4887 Çark / Impeller
- 04 4857 Mekanik Salmastra / Mechanical Seal
- 05 5504 Oring / Oring
- 06 4945 Salmastra Yatağı / Mechanical Seal Housing
- 07 4955 Mil / Shaft
- 08 5502 Mil Sabitleme Cıvatası / Shaft Fixing Bolt
- 09 5503 Mil Sabitleme Cıvatası / Shaft Fixing Bolt
- 10 5485 Gövde Bağlantı Cıvatası / Body Connection Bolt
- 11 5487 Rondela / Wave Washer
- 12 5488 Gövde Bağlantı Somunu / Body Connection Nut
- 13 4923 Motor Taşıyıcı / Bracket
- 14 3540 Motor Bağlantı Cıvatası / Motor Connection Bolt
- 15 5493 Rondela / Wave Washer
- 16 1032 Motor Bağlantı Pulu / Motor Connection Washer
- 17 1081 Motor Bağlantı Somunu / Motor Connection Nut
- 18 5225 Motor Taşıyıcı Ayak / Bracket Foot
- 19 3536 Ayak Bağlantı Cıvatası / Foot Connection Bolt
- 20 1547 Ayak Bağlantı Pulu / Foot Connection Washer
- 21 1546 Ayak Bağlantı Somunu / Foot Connection Nut
- 22 2834 Elektrik Motoru / Electrical Motor

ARIZALAR DURUMUNDA UYGULANMASI GEREKEN İŞLEMLER

ARIZA TİPLERİ	ARIZA OLUŞ NEDENİ	MÜDAHALE
Pompa çalışmıyorsa (Motora Yol Vermiyorsa)	Hatta enerji yok.	Yetkili ve ehliyetli elektrikçi personel tarafından enerji devrelerinin kontrol edilmesi gerekir.
	Gerilim düşük.	Yetkili ve ehliyetli elektrikçi personel tarafından elektrik değerlerinin ölçümü yapılmalıdır.
	Flatör arızalı.	Kontrol ediniz.
	Kablo kopuk.	Kablolar bağlantı uçlarından kontrol edilmeli, devre gösterip göstermediğine bakılmalıdır.
	Pompa çarkı bloke olmuş.	Motorun enerjisi kesilerek pompanın emme ve basma ağzından içeri bakılmalıdır. Katı parçaların tıkanması veya çarkın çözülerek sıkışması gibi uygunsuzluklar giderilmelidir.
Kapasite düşük veya pompa su basmıyor	Basma borusu tıkalı.	Basma borusu sökülerek temizlenmelidir.
	Pompa ters dönüyor (trifaze motor ise)	Dönüş yönü kontrol edilerek düzeltilmelidir.
	Manometrik yükseklik (Hm) çok yüksek.	Statik basma yüksekliğini ve sistem kayıplarını yerinden hesaplayınız.
	Çark veya gövde tıkanmış.	Pompa açılarak temizlenmelidir.
	Hortum kırık veya delik.	Hortumu kontrol ediniz.
	Çark fazla aşınmış veya kırık.	Çark değiştirilmelidir.
	Tesisatta hava cebi var.	Pompa stop edilip, hava tahliye edilmeli ve yol verilmelidir.
Basma borusunda tıkanma oluyor	Pompa emişine pislik tutucu yok.	Pompaya sert katı parçaların gelmesi önlenmelidir.
Motor gövdesinde su varsa	<ul style="list-style-type: none"> •Basılan sıvı sıcaklığı 40°C'den fazla. •Mekanik salmastra aşınmış veya kırık. •Kablo yırtık veya delik. •Oringler aşınmış veya bozulmuş. •Pompa yağmur suyuna karşı muhafaza edilmemiş. 	Pompayı kesinlikle sökmeyiniz, en kısa sürede SUMAK yetkili servisine haber veriniz.
Motor yanıyorsa	<ul style="list-style-type: none"> • Gerilim çok düşük veya yüksek. • Ani gerilim dalgalanması. • Motor iki faza kalmış (trifaze) • Çark veya gövde tıkanmış. • Fazla amper çekmesi. • Pompanın kuru (susuz) çalışması. • Motorun içine su girmesi (su kaçağı) • Rulmanlar dağılmış, rotor sürtüyor. • Mekanik salmastra aşınmış veya kırık. • Yanlış işletme noktasında çalışıyor. • Dönüş yönü yanlış. • Basılan akışkanın sıcaklığı (40°C'den fazla.) 	SUMAK YETKİLİ SERVİSİNE BAŞVURUNUZ

! Diğer Arızalar için Yetkili Servis veya Fabrikamızla İrtibata Geçiniz.

PROCESS THAT SHOULD APPLIED ON DEFECT

DEFECT TYPES	THE REASON OF THE DEFECT	INTERVENTION
If pump does not work (Do not run the motor).	There is no energy in the line.	Energy circuitis should be checked by the authorized electric technician.
	Low intensitiy.	Electric values must be checked by an authorized electric technician.
	Defected float switch	Check out the float switch.
	Cable is disconnected.	Cable should be checked from their connection endes an if it is showing circuit or not.
	Pump impeller is blocked.	Check and correct the direction of rotation with cut down the engine energy. Impeller jam should be correted as blockage of solid pacticules
If there is low capacity or the pump does not flow water.	Restricted delivery pipe.	Pressure pipe should be cleaned after disassembling.
	Pump is reversing (if motor is there phase).	Correct the direction of rotation.
	Manometric head (Hm) is very high.	Calcutate again the static delivery head and system losses.
	Impeller or body is restricted.	Clean up the pump.
	Hose is broken or bored.	Check over the hose.
	Impeller is restricted or broken.	Change the impeller.
	There is air packed in the installation.	Stop the motor, discharge the air and start the pump.
There is clogging in the delivery pipe.	No dirt filter in the suction of pump.	Prevent the pump form hard soild particule.
If there is water in the motor body.	<ul style="list-style-type: none"> •Delivered liquid temperature is over 40°C •Mechanical seal is worned or broken. •Cable is teared or bored. •O-ring is worned of fauled. •Pump is not preserved against rain water. 	Absolutely do not remove the pump. Consult the SUMAK authorized service as soon as possible.
If the motor is burning.	<ul style="list-style-type: none"> • Intensity is very low or very high. • Rapid intensity fluctuation. • Motor is in two phase (three phase) • Impeller or body is rectricted. • High current flow is pulled over. • Pump works without water. • If there is water in the motor(water leakage) • Bearings are spreaded and rotor is scuffing. • Mechanical seal is worned or broken. • Direction of ratation is wrong. • Works in wrong point. • Delivered fluid temperature is over 40°C. 	CONSULT TO THE SUMAK AUTHORIZED SERVICE

! Please consult to authorized service or our factory for the other defects.

**Dikkat! Pompa çalışırken pompaya ve suya kesinlikle temas etmeyiniz.
Warning! While pump is working, do not touch the pump and the water certainly.**



DİKKAT

- Pompa elektrik bağlantısı yapılırken mutlaka pompanın topraklanması yapılmalıdır (can güvenliği için).
Pompa Max. 30 mA sahip kaçak akım sigortası ile çalıştırılmalıdır.
- Pompa, şelale, havuz gibi yerlerde çalışır durumdayken kesinlikle hiç bir canlı (hayvan, insan, bilhassa çocuklar) suya temas ettirilmemelidir.
- Pompanın çalıştığı yer ile elektrik panosu arasında kalan elektrik kablosu darbelere karşı muhafaza altına alınmalıdır.
- Canlıların bulunduğu akvaryumda pompa çalıştırılmamalıdır.
- Gözetimsiz durumdaki çocuklarla, engelli kişilerin pompa çalışma alanına yaklaşmaması için tedbir alınmalıdır.
- Pompa çalışma alanında aydınlatma bulunmalıdır.
- Pompa motoru sıvıya karşı tam korumalı olmadığından, pompanın çalıştığı ortam drenaj su birikintisi veya su baskınlarına karşı tabana drenaj çukuru açılarak önlem alınmalıdır.

CAUTION

- Pump must be grounded while electric connection is in progress (for life security)
Pump should work with leakage current fuse max. 30 mA
- While pump is operating in places such as wells basement, waterfall, backwater or pools, absolutely no creatures(animals, people, especially children) should not contact with water.
- The electrical cable between the area where the pump operates and the control panel must be maintained against shocks.
- Pump should not be operated in aquariums where the creatures live.
- Precautions have to be taken to avoid children without supervision and disabled persons to come the pump operating area.
- There has to be lightening where pump works.
- Although pump motor is not all protected against to liquid, precautions has to be taken by opening the drain hole against enviromental drainage pond or floodings.

DİKKAT! CAUTION!

Elektrik Kablosu Seçim Tablosu Power Cable Selection Chart

Asgari Kablo Kesiti (mm ²) Minimum Cable Cuts (mm ²)			Asgari Kablo Kesiti (mm ²) Minimum Cable Cuts (mm ²)									
Monofaze 220 V - 50 Hz (Single Phase)	kW	HP	4x1	4x1.5	4x2.5	4x4	4x6	4x10	4x16	4x25	4x35	4x50
	0.37	0.5	55	80	130							
	0.55	0.75	35	55	90	140						
	0.75	1	25	40	65	105	160					
	1.1	1.5	20	30	50	75	115	190				
	1.5	2		22	36	60	90	145				
	2.2	3			30	48	72	120				
Trifaze 380 V - 50 Hz (Three Phase)	0.37	0.5	315									
	0.55	0.75	210	315								
	0.75	1	165	210								
	1.1	1.5	120	165	285							
	1.5	2	90	120	225	360						
	2.2	3	65	90	165	255						
	3	4	45	65	110	180	390					
	4	5.5	35	45	85	135	255	330				
	5.5	7.5		35	70	110	195	270				
	7.5	10			50	85	165	220				
	11	15			40	75	130	180	320			
	15	20				65	100	160	260	400		
	18.5	25				50	95	125	200	310		
	22	30				40	75	110	175	275		
	30	40					55	80	125	195	280	
	37	50					45	60	100	160	230	325
	45	60						50	85	130	185	265
55	75							40	70	150	220	

izin verilen azami kablo uzunluğu (m)
The maximum allowable cable length (m)

KANUN MADDE 11

8) KANUN-MADDE 11 – (1) Malın ayıplı olduğunun anlaşılması durumunda tüketici;

a) Satılanı geri vermeye hazır olduğunu bildirerek sözleşmeden dönme,

b) Satılanı alıkoyup ayıp oranında satış bedelinden indirim isteme,

c) Aşırı bir masraf gerektirmedeği takdirde, bütün masrafları satıcıya ait olmak üzere satılanın ücretsiz onarılmasını isteme,

ç) İmkân varsa, satılanın ayıpsız bir misli ile değiştirilmesini isteme,

seçimlik haklarından birini kullanabilir. Satıcı, tüketicinin tercih ettiği bu talebi yerine getirmekle yükümlüdür.

(2) Ücretsiz onarım veya malın ayıpsız misli ile değiştirilmesi hakları üretici veya ithalatçıya karşı da kullanılabilir. Bu fıkradaki hakların yerine getirilmesi konusunda satıcı, üretici ve ithalatçı müteselsilen sorumludur. Üretici veya ithalatçı, malın kendisi tarafından piyasaya sürülmesinden sonra ayıbın doğduğunu ispat ettiği takdirde sorumlu tutulmaz.

(3) Ücretsiz onarım veya malın ayıpsız misli ile değiştirilmesinin satıcı için orantısız güçlükleri beraberinde getirecek olması hâlinde tüketici, sözleşmeden dönme veya ayıp oranında bedelden indirim haklarından birini kullanabilir. Orantısızlığın tayininde malın ayıpsız değeri, ayıbın önemi ve diğer seçimlik haklara başvurmanın tüketici açısından sorun teşkil edip etmeyeceği gibi hususlar dikkate alınır.

(4) Ücretsiz onarım veya malın ayıpsız misli ile değiştirilmesi haklarından birinin seçilmesi durumunda bu talebin satıcıya, üreticiye veya ithalatçıya yöneltilmesinden itibaren azami otuz iş günü, konut ve tatil amaçlı taşınmazlarda ise altmış iş günü içinde yerine getirilmesi zorunludur. Ancak, bu Kanununun 58 inci maddesi uyarınca çıkarılan yönetmelik eki listede yer alan mallara ilişkin, tüketicinin ücretsiz onarım talebi, yönetmelikte belirlenen azami tamir süresi içinde yerine getirilir. Aksi hâlde tüketici diğer seçimlik haklarını kullanmakta serbesttir.

(5) Tüketicinin sözleşmeden dönme veya ayıp oranında bedelden indirim hakkını seçtiği durumlarda, ödemiş olduğu bedelin tümü veya bedelden yapılan indirim tutarı derhâl tüketiciye iade edilir.

(6) Seçimlik haklarının kullanılması nedeniyle ortaya çıkan tüm masraflar, tüketicinin seçtiği hakkı yerine getiren tarafça karşılanır. Tüketici bu seçimlik haklarından biri ile birlikte 11/1/2011 tarihli ve 6098 sayılı Türk Borçlar Kanunu hükümleri uyarınca tazminat da talep edebilir.

9) Ayıplı maldan sorumluluk, ayıp daha sonra ortaya çıkmış olsa bile, malın tüketiciye teslim tarihlerinden itibaren iki yıllık zaman aşımına tabidir. Ayıp, ağır kusur ya da hile ile gizlenmişse zaman aşımı hükümleri uygulanmaz.

10) Tüketici şikayet ve itirazları için 6502 sayılı kanun maddesi gereğince belirlenen güncel değerlere göre il veya ilçe tüketicileri hakem heyetlerine başvuru zorunludur. Bu değerler üzerindeki uyuşmazlıklar için, tüketici hakem heyetlerine başvuru yapılmaz. Tüketici mahkemelerine başvuru yapılması gerekmektedir.

11) Tüketicinin, ücretsiz onarım hakkını kullanması halinde malın; a) Garanti süresi içinde tekrar arızalanması, b) Tamiri için gereken azami sürenin aşılması, c) Tamirinin mümkün olmadığı, yetkili servis istasyonu, satıcı, üretici veya ithalatçı tarafından bir raporla belirlenmesi durumlarında; tüketici malın bedel iadesini, ayıp oranında bedel indirimini veya imkan varsa malın ayıpsız misli ile değişmesini satıcıdan talep edebilir.

Satıcı, tüketicinin talebini red edemez. Bu talebin yerine getirilmemesi durumunda satıcı, üretici ve ithalatçı müteselsilen sorumludur.

12) Garanti belgesi ile ilgili olarak çıkabilecek sorunlar için TC Gümrük ve Ticaret Bakanlığı, Tüketicinin Korunması ve Piyasa Gözetimi Genel Müdürlüğü'ne başvurulabilir.

Malın tüketiciye teslim tarihinden itibaren iki yıllık zaman aşımına tabidir. Ayıp, ağır kusur ya da hile ile gizlenmişse zaman aşımı hükümleri uygulanmaz.



TÜRK STANDARDLARI ENSTİTÜSÜ
TÜRK STANDARDLARINA UYGUNLUK BELGESİ
TURKISH STANDARDS INSTITUTION
CERTIFICATE OF CONFORMITY TO TURKISH STANDARDS

Markanın Tanımı Description of the Mark
TSE veya/or  veya/or **T S E**

BELGE NUMARASI 0219761-TSE-03/02
REFERENCE NUMBER OF LICENCE

BELGENİN İLK VERİLİŞ TARİHİ 17.04.2007
DATE OF FIRST ISSUE OF LICENCE

BELGENİN SON GEÇERLİLİK TARİHİ 31.01.2019
LICENCE VALID UNTIL

BELGE SAHİBİ KURULUŞUN ADI SUMAK POMPA A.Ş.
NAME OF THE LICENCE HOLDER

BELGE SAHİBİ KURULUŞUN ADRESİ ŞERİFALİ MAHALLESİ KUTUP SOKAK NO:18/1 ÜMRANIYE
ADDRESS OF THE LICENCE HOLDER İSTANBUL/TÜRKİYE

ÜRETİM YERİ ADI SUMAK POMPA A.Ş.
NAME OF THE MANUFACTURING PLACE

ÜRETİM YERİ ADRESİ ŞERİFALİ MAHALLESİ KUTUP SOKAK NO:18/1 ÜMRANIYE İSTANBUL
ADDRESS OF THE MANUFACTURING PLACE / TÜRKİYE

İPTAL EDİLEN BELGE NUMARASI (Varsa) 025991-TSE-03/01
INDICATION OF SUPERSEDED LICENCE (if any)

TESCİLLİ TİCARİ MARKASI SUMAK
REGISTERED TRADE MARK

İLGİLİ TÜRK STANDARDI TS 12599 / Pompalar- Dalgıç Pis Su İçin / 12.04.1999
RELATED TURKISH STANDARD

BELGE KAPSAMI
SCOPE OF LICENCE

SBRT SERİSİ,SDT SERİSİ ,SDF SERİSİ, SDTV SERİSİ,SBRM SERİSİ , SDTY SERİSİ, SERBEST AKIŞLI (VORTEKS),YAŞ MONTAJ, SOĞUTMASIZ,TEK EMİŞLİ, HAREKETLİ (MOBİL)
SDTK SERİSİ, İKİ KANALLI,YAŞ MONTAJ, SOĞUTMASIZ,TEK EMİŞLİ,HAREKETLİ (MOBİL)




31..01/2018

Belgelendirme Merkezi Başkanı Adına
AHMET NURSİ KARTAL

TSE İSTANBUL BELGELENDİRME MÜDÜRÜ

*Bu belge, belgelendirilen ürünün, üretim yerinin Enstitümüzün belirlediği şartları karşıladığını da gösterir.
*Bu belge hiç bir suretle tahrif edilemez, kısmen veya okunmasını zorlaştıracak şekilde çoğaltılamaz, kazıntı ve silinti yapılamaz.
*TSE İSTANBUL BELGELENDİRME MÜDÜRLÜĞÜ * Adres: Çayyova Tren İstasyonu Yanı ÇAYIROVAĞEBZE * Tef: 2627231273* Faks: 2627231606
*TSE BELGELENDİRME MERKEZİ BAŞKANLIĞI; Adres: Necatibey Cad. No:112 06100 Bakanlıklar/ANKARA – Tef: 0 312 416 64 81 / 416 64 27, Faks: 0 312 416 66 17
e-posta : bmb@tse.org.tr , web : www.tse.org.tr





DECLARATION OF COMFORMITY
AB UYGUNLUK BEYANI

İMALATCI / MANUFACTURER:
SUMAK POMPA ANONİM ŞİRKETİ
Şerifali Mahallesi Kutup Sok. No:18/1 34775 Ümraniye / İSTANBUL

ÜRÜN TANIMI / PRODUCT DESIGNATION :

Ürünün Cinsi : SANTRİFÜJ POMPA

Ürünün Markası : SUMAK

Ürünün Tipi : 80 Tip Motor

Ürünün

Modeli/Modelleri :

SM10, SM15, SM 85, SM100, SM100-A, SM150, SM 150A, SM160/2, SM150/2, SMJB-K85, SMJB-K100, SMJB-K150, SMINOX/A-100, SMINOX/A-150, SMINOX/K-100, SMINOX/K-150, SMINOX/A-150/2, SMINOX/K-150/2, SMJ 85, SMJK 100, SMJ100, SMJ150, SMINOX /150-4, SHM6-150/8, SHT6-180/10, SM 10-S, SM100-S, SM150-S, SM160/2-S, SMINOX/A-100-S, SMINOX/A-150-S, SMINOX/K-100-S, SMINOX/K-150-S, SMINOX/A-150/2-S, SMINOX/K-150/2-S, SM100-P, SM150-P, SM160/2-P, SMH120, SMJK 150/4, SMJK 100/3, 80 TİP MONOFAZE ELEKTRİK MOTORU, SMT 10, SMT 15, SMT 85, SMT 100, SMT 150, SMT 160/2, SMT 100-A, SMT 150-A, SMT150/2, SMJB-K85T, SMJB-K100T, SMJB-K150T, SMINOX/A-100T, SMINOX/A-150T, SMINOX/K-100T, SMINOX/K-150T, SMINOX/A-150/2T, SMJKT 85, SMJKT 100, SMJKT 100, SMJKT 150, SMINOX /150-4T, SHT6-150/8, SHT6-180/10, SMT 10-S, SMT100-S, SMT 150-S, SMT 160/2-S, SMINOX/A-100T-S, SMINOX/A-150T-S, SMINOX/K-100T-S, SMINOX/K-150T-S, SMINOX/A-150/2T-S, SMINOX/K-150/2T-S, SMT 100-P, SMT 150-P, SMT 160/2-P, SMHT120, SSP3-40/7, SSP3-40/10, SSP3-50/7, SSP3-50/10, SSP3-65/12, SSP 40/7 INV, SSP 40/10 INV, SSP 50/7 INV, SSP 50/10 INV, SSP 65/12 INV, SMJKT 150/4, SMJKT 100/3, 80 TİP TRİFAZE ELEKTRİK MOTORU

İLGİLİ DİREKTİFLER / THE FOLLOWING DIRECTIVES:

2014 / 35 / AB Alçak Gerilim Direktifi

2014/30/AB Elektro Manyetik Uyumluluk Direktifi

UYGULANAN STANDARTLAR / THE FOLLOWING STANDARDS:

TS EN 60335-1; TS EN 60335-2-41; TS EN ISO 12100

EN 61000-6-3; EN 61000-3-2; 61000-3-3; 61000-3-11; 55016-2-1; 55016-2-3

Yukarıda tanımlanan ve CE işareti iliştilererek piyasaya arz edilen ürünün, ilgili AB direktifine göre üretildiğini ve direktifin gerektirdiği standartlara göre test edildiğini, tüm canlılara, insanlara, hayvanlara, bitkilere, çevreye, can ve mal güvenliğine, zarar vermeyeceğini beyan ve taahhüt ederim.

Firma Yetkilisi:

Adı, Soyadı : Mustafa GEZER

Unvanı : Genel Koordinatör

Tarih : 10.01.2019

Kaşe, İmza : **SUMAK POMPA A.Ş.**

Şerifali Mah. Kutup Sok.
No:18/1 Ümraniye / İSTANBUL
Sarıgazi V.Ş. 765 621 432
Tel. : +90 (216) 499 91 10



DECLARATION OF COMFORMITY
AB UYGUNLUK BEYANI

İMALATCI / MANUFACTURER:

SUMAK POMPA ANONİM ŞİRKETİ

Şerifali Mahallesi Kutup Sok. No:18/1 34775 Ümraniye / İSTANBUL

ÜRÜN TANIMI / PRODUCT DESIGNATION :

Ürünün Cinsi : SANTRİFÜJ POMPA

Ürünün Markası : SUMAK

Ürünün Tipi : 90 Tip Motor

Ürünün

Modeli/Modelleri :

SM180, SM220, SMJ220, SM220/1.5, SM220/2, SM300/2, SM220/3, SM300/3, SM300/4, SM220-S, SM220/1.5-S, SM220/3-S, SM300/2-S, SM300/3-S, SM300/4-S, SMK220/2, SMK300/2, SMK220, SMK220/2-S, SMK300/2-S, SMK220-S, DSM220/2, DSM300/2, SMINOX A-220/2, SMINOX A-300/2, SMH150, SMH200, SMH300, SMINOX12/220-2, SMINOX K-220/2, SMINOX K-300/2, SYM8-220/6, SYM12-220/4, SHM8-220/6, SHM12-220/4, SMINOX A-220/2-S, SMINOX A-300/2-S, SMINOX K-220/2-S, SMINOX K-300/2-S, SMK220-P, 90 TİP MONOFAZE ELEKTRİK MOTORU, SMT 180, SMT 220, SMT 220/1.5, SMT 220/2, SMT 300/2, SMT 220/3, SMT 300/3, SMT 300/4, SMT 400/3, SMT 400/4, SMT 220/1.5-S, SMT 300/2-S, SMT 220/3-S, SMT 300/3-S, SMT 400/3-S, SMT 300/4-S, SMT 400/4-S, SMJT 220, SMKT 220/2, SMKT 300/2, SMKT 220/2-S, SMKT 300/2-S, SMKT 220, SMKT 300, SMKT 220-S, SMKT 300-S, DSMT 220/2, DSMT300/2, SMINOX/A-220/2T, SMINOX/A-300/2T, SMINOX/A-400/2T, SMINOX/A-220/2T-S, SMINOX/A-300/2T-S, SMINOX/A-400/2T-S, SMJT220, SMKT220-P, SMKT300-P, SYMT8-220/6, SYMT8-300/8, SYMT8-400/10, SYMT12-220/4, SYMT12-300/6, SYMT12-400/7, SHTP8-220/8, SHTPD8-220/8, SHTP8-300/10, SHTPD8-300/10, SHTP8-400/12, SHTPD8-400/12, SHT8-220/6, SHT8-300/8, SHT8-400/10, SHT12-220/4, SHT12-300/6, SHT12-400/7, SMHT150, SMHT200, SMHT300, SMINOX12/220-2T, SMINOX12/300-3T, SMINOX/K-220/2T, SMINOX/K-300/2T, SMINOX/K-400/2T, SMINOX/K-400/2T-S, SMINOX/K-220/2T-S, SMINOX/K-300/2T-S, 90 TİP TRİFAZE ELEKTRİK MOTORU

İLGİLİ DİREKTİFLER / THE FOLLOWING DIRECTIVES:

2014 / 35 / AB Alçak Gerilim Direktifi

2014/30/AB Elektro Manyetik Uyumluluk Direktifi

UYGULANAN STANDARTLAR / THE FOLLOWING STANDARDS:

TS EN 60335-1; TS EN 60335-2-41; TS EN ISO 12100

EN 61000-6-3; EN 61000-3-2; 61000-3-3; 61000-3-11; 55016-2-1;55016-2-3

Yukarıda tanımlanan ve CE işareti ileştirilerek piyasaya arz edilen ürünün, ilgili AB direktifine göre üretildiğini ve direktifin gerektirdiği standartlara göre test edildiğini, tüm canlılara, insanlara, hayvanlara, bitkilere, çevreye, can ve mal güvenliğine, zarar vermeyeceğini beyan ve taahhüt ederim.

Firma Yetkilisi:

Adı, Soyadı : Mustafa GEZER

Unvanı : Genel Koordinatör

Tarih : 10.01.2019

Kaşe, İmza :

SUMAK POMPA A.Ş.
Şerifali Mah. Kutup Sok.
No:18/1 Ümraniye / İSTANBUL
Sarıgazi V.D. 783 027 2432
Tel. : +90 (212) 783 027 2432

YETKİLİ SERVİSLER - AUTHORIZER SERVICES

NO	FİRMA ADI	YETKİLİ	ADRES	İLÇE	İL	TELEFON
1	GÜN-SU HİDROFOR	GÜVEN ULUÇ BAŞ	ULUCAMI MH. 2522 SK.NO:5/A	SEYHAN	ADANA	0322 352 94 65 0542 307 19 16
2	ÖZ VOLTAJ BOBİNAJ	NURİ YİĞİT	BAHÇELİ EVLER MH.YUNUS EMRE CD.NO:8/A	MERKEZ	ADİYAMAN	0416 214 34 99 0532 681 20 11
3	SEDA ELEKTRİK	MESUT KOCAERLAN	DERVİŞPAŞA MH.GAZLI GÖL CD. NO:72/C	MERKEZ	AFYON	0272 215 59 11 0532 476 99 80
4	HAS TEKNİK ISI VE SU SİSTEMLERİ	İBRAHİM ŞAKAR	NEVZAT GÜNGÖR CD.NO:37	MERKEZ	AĞRI	0472 215 43 07 0542 336 32 00
5	SALMAN BOBİNAJ	RAMAZAN SALMAN	TAŞ PAZAR MH. GAFFAR OKAN SK. ÇETİNKAYA APT. ALTI MAVİ ÇARŞI AKRASI	MERKEZ	AKSARAY	0382 212 40 64 0536 431 27 13
6	AKOTEK BOBİNAJ İNŞ.MALZ. VE MAK.SAN. TİC.LTD.ŞTİ.	NUREL AKKAŞ	YENİYOL CAD. NO:85 GÜMÜŞLÜ CAMİ KARŞISI	MERKEZ	AMASYA	0358 218 71 19 0533 427 43 21
7	UMAN BOBİNAJ	HÜSEYİN UMAN	KÜMMET HATUN MAH.SANAYİ SİTESİ 7.BLOK NO:26	MERZİFON	AMASYA	0542 256 59 83
8	AS TEKNİK	MEVLÜT AKSU	HÜKÜMET CD. 385. SK. NO:23/A	GÖLBAŞI	ANKARA	0312 484 25 95 0551 203 67 66
9	TAYFUN ELK.LTD.ŞTİ.	TALİP ÇELİK	K.K.BEKİR CD.ÖZERHAN NO:31-63	İSKİTLER	ANKARA	0312 341 25 26 0532 691 73 61
10	DİNÇ KARDEŞLER LTD. ŞTİ.	KEMAL DİNÇ	28. CD. 685. SK. NO:77	İVEDİK	ANKARA	0312 394 06 41 0532 643 61 45
11	BERMUDA MOTOR BOBİNAJ	S.HİLMİ KARAÇOMAK	SARAY MH. GALATASARAY CD. NO:5/B	ALANYA	ANTALYA	0242 513 77 80 0532 635 56 66
12	ÖZTEK ELEKTRİK BOB.	MEHMET TEKKANAT	SEDİR MAH.ZAMBAK CAD. EROL APT. NO:16/A	MERKEZ	ANTALYA	0242 334 64 26 0532 510 07 13
13	KARTEK DALGIÇ POMPA SİST. VE HİD. SAN. TİC. TÜR. İNŞ. LTD. ŞTİ.	YUSUF YILDIRIM	A.PAZARCI MH. 1089 SK. NO:15/B	MANAVGAT	ANTALYA	0242 742 60 18 0532 771 02 39
14	ÖZGARANTİ BOB. DALG. POMP. ELK. SAN. TİC. LTD. ŞTİ.	ALİ RIZA ÇEVİK	KARAÇAY MAH.187 SOK NO:3/A	NAZİLLİ	AYDIN	0256 315 45 79 0542 663 07 37
15	EGE TEK.BOB.LTD.ŞTİ.	MEHMET & NURİ GÜNER	YENİ MH. ATATÜRK BULV. 208/ABCD	DİDİM	AYDIN	0256 811 51 17 0532 434 77 98
16	TACIROĞLU KAYA BOB SAN. TİC. LTD. ŞTİ.	MUSTAFA TACIR	ORTA MAH.ÜST SAN. CAD. 2. SOK. NO:31	EFELER	AYDIN	0256 212 70 48 0532 336 09 17
17	ARMA TEKNİK	YASİN GENÇ	EGE MH. AYDIN BULV. NO:25/A	KUŞADASI	AYDIN	0256 614 89 29 0541 461 55 99
18	LİDER TEKNİK	AHMET ÇAKALOĞLU	CUMHURİYET BULV. 119 SK.EKE PAS. NO:4/40 B BLOK	AKÇAY	BALIKESİR	0266 384 30 10 0536 546 03 81
19	TNC ELEK. TAAHHUT SAN. VE TİC.LTD.ŞTİ.	LEVENT KARADUMAN	MALKOÇ MH. 136 SK. NO:12/B	GÖNEN	BALIKESİR	0266 772 70 67 0532 486 58 44
20	GÖKAY BOBİNAJ	SADETTİN GÖKAY	DEMİRCİLER CD. NO:33	MERKEZ	BALIKESİR	0266 243 50 93 0533 648 40 93
21	ERALP BOBİNAJ	ERALP DİKİCİ	ALTINOVA MAH. ATATÜRK BULV. NO: 32/B	ALTINOVA	BALIKESİR	0266 338 23 93 0535 859 76 92
22	YURTBAY BOBİNAJ	ŞENOL YURTBAY	YENİ SANAYİ SİTESİ CAMİ ALTI NO:17	MERKEZ	BARTIN	0378 228 23 63 0532 297 81 64
23	AKTİF BOBİNAJ	HİKMETYAR BİLGE	YENİ MH. 16.CD. 1008. SK. NO:8	MERKEZ	BATMAN	0488 214 56 64 0544 633 19 85 0543 297 13 30
24	GÜNGÖR MOTOR MAKİNA DIŞ TİC.	ALİ OSMAN GÜNGÖR	İSMET İNÖNÜ CD. YÜCEL SK. NO:6	BOZÖYÜK	BİLECİK	0228 314 74 56 0533 629 29 72
25	ELALTINTAŞ ELK.GIDA HİRD.İNŞ.TİC. VE SAN.LTD.ŞTİ.	ŞERAFETTİN ELALTINTAŞ	KÜLTÜR MAH.ÖĞÜZHAN CAD. KARDELEN AP.ALTİ NO:21	MERKEZ	BİNGÖL	0426 213 36 02 0506 377 00 88
26	ÇİHAN ELEKTRİK BOBİNAJ	ÇİHAN TANYERİ	AYDINLAR MAH. CUM.CAD.NO.12	TATVAN	BİTLİS	0434 827 11 10 0536 893 95 13
27	GÜLEN KARDEŞLER	ŞEREF BÜYÜKGÜLEN	İHSANİYE MH. ÖZLEM SK. ATA APT. NO:11	MERKEZ	BOLU	0374 215 17 75 0532 472 31 54
28	ÇEVİKLER BOBİNAJ	ÜMİT ÇEVİK	YENİ SANAYİ SİTESİ 2. SOK. NO:8	MERKEZ	BURDUR	0248 252 94 37 0532 576 30 77
29	KAMPA HAVALANDIRMA VE SULAMA SAN. TİC. LTD.ŞTİ.	VEHBİ KAMACI	NİLÜFER TİCARET MERKEZİ 66. SOK. NO:5	NİLÜFER	BURSA	0224 441 01 33 0541 749 58 08
30	MİSTİK BOBİNAJ	MUSTAFA KIZILKEÇİ	NAMİK KEMAL MH. MUHTAR HÜSNÜ AKKOYUN CD. NO:26	MERKEZ	ÇANAKKALE	0286 212 52 34 0543 767 17 99
31	AK TEKNİK	RAMAZAN AKPOLAT	HOCA HAMZA MH. MİRALAY ŞEFİK AKER CD. NO:35	GELİBOLU	ÇANAKKALE	0286 566 20 17 0542 387 23 95
32	OVAVALI BOBİNAJ	HASAN HÜSEYİN OVALI	HAMİDİYE MAH. İSTİKLAL CD. NO:160	BİGA	ÇANAKKALE	0286 316 49 66 0532 326 70 93
33	UZMAK BOBİNAJ	M.ENES UZ	İSMETPAŞA MH. KÜÇÜK SANAYİ SİTESİ 24.BLOK NO:21/22	MERKEZ	ÇANAKKALE	0532 449 70 17
34	GENÇLER TEKNİK	AHMET ALABAY	TALAT OLAY BULV. DOLAY APT. A-BLOK 11/C	MERKEZ	ÇANKIRI	0376 213 60 33 0544 533 24 21
35	SERHAT BOBİNAJ	ÖMER SERHAT SOYCAK	GÜLHAN MAH. ZİLE CAD. NO:40/B	ALACA	ÇORUM	0364 411 60 70 0532 763 93 86
36	UĞUR BOBİNAJ	UĞUR HASGÜL	R.T.ERDOĞAN CAD. NO:52	SUNGURLU	ÇORUM	0364 311 01 54 0535 885 66 27
37	KUZEP POMPA TARIM ALT. İNŞ. TAAH. SAN. VE TİC. LTD. ŞTİ.	EMİN TORUN	ÇEPNİ MAH.HİDRİKLİK CAD.NO:21	MERKEZ	ÇORUM	0364 222 18 88 0532 774 05 12
38	DİNÇ BOBİNAJ	CEMAL DİNÇ	1 SANAYİ SİT.HACILAR CAMİ ALTI MAH.158.SOK.NO:22/C SARAYLAR	MERKEZ EFENDİ	DENİZLİ	0258 263 32 27 0542 241 74 76

Yerinde servis hizmetimiz yetkili servislerimizce sadece SUMAK Sertifikalı fabrika çıkışlı paket hidroforlar, yangın hidroforlarında, karıştırıcı çamur suyu dalgıç pompalarımızda ve 10 Hp üzeri dalgıç pompalarda verilmektedir. Diğer ürünlerimiz ile ilgili satış sonrası servis hizmetimiz, Türkiye geneline yayılmış olan yetkili servis merkezlerimizde veya merkez servisimizde verilmektedir.

YETKİLİ SERVİSLER - AUTHORIZER SERVICES

NO	FİRMA ADI	YETKİLİ	ADRES	İLÇE	İL	TELEFON
39	TEKNİK BOBİNAJ ATÖLYESİ	ORHAN ÖYAN	5 NİSAN MH.GİRNE CD. 285 SK. BARIŞ APT. ALTI 120/B	BAĞLAR	DIYARBAKIR	0531 661 42 95
40	SOYLU MOTOR BOBİNAJ ELEKTRİK	RECEP ALİ SOYLU	ESKİ SANAYİ ÇARŞISI 2. SK. NO:41	MERKEZ	DÜZCE	0380 524 71 27 0539 441 95 48
41	GÜRSU TESİSAT ISITMA SOĞUTMA	AHMET SALMAN	K. SANAYİ SİTESİ 21. BLOK NO:10	MERKEZ	EDİRNE	0284 214 84 17 0555 265 72 60
42	DEMİR BOBİNAJ - MUSTAFA DEMİR - TANJU DEMİR ORTAKLIĞI	MUSTAFA DEMİR	SANAYİ SİTESİ 7.BLOK NO:3	KEŞAN	EDİRNE	0284 714 38 26 0536 816 09 02
43	KIVANÇ TEKNİK ELEKTRİK BOBİNAJ	İHSAN SEVİM	NAİLBAY MH. GENERAL HAKKI TALAY CD. NO:9/A	MERKEZ	ELAZIĞ	0424 236 90 00 0532 681 11 58
44	BAKIRCIOĞLU ELEKTRİK MAKİNA HİRDAVAT İNŞ. NAKL. SAN. VE TİC.LTD.ŞTİ.	HARUN SUDAŞ	KARAAĞAÇ MAH.ŞÜMERBANK CAD. NO:18/4	MERKEZ	ERZİNCAN	0446 223 09 59 0446 224 08 01 0532 646 14 01
45	FIRAT TEKNİK TİC.	ÇETİN POLAT	MERKEZ ÇARŞISI 5. SOKAK NO:63	MERKEZ	ERZİNCAN	0446 224 44 45 0532 496 76 73
46	EFE TEKNİK BOBİNAJ	SİNAN BIYIKLI	LALAPAŞA MH. 1.SARAÇOĞLU SK. ÇAĞATAY APT. ALTI NO:3	YAKUTİYE	ERZURUM	0442 233 37 02 0534 339 46 40
47	ERKAN ELEKTRİK VE BOBİNAJ	ERKAN BEKTAŞ	MAMURE MH. HASAN POLATKAN CD. NO:33/A	MERKEZ	ESKİŞEHİR	0222 233 61 55 0532 664 57 92
48	ÇAĞDAŞ BOBİNAJ	YUNUS GÜL	MAVİKENT MH. ŞAHİNBEY OTO SANAYİ SİTESİ 135019 NOLU SK. 30A	ŞAHİNBEY	GAZİANTEP	0342 232 07 66 0532 783 37 30
49	AK BOBİNAJ	MUSTAFA KONAL	HACI SİYAM MAH. HURŞİT AĞA SOK. NO:12/A	MERKEZ	GİRESUN	0454 212 47 95 0536 726 44 65
50	ERCAN BOBİNAJ	ERCAN DÜZEN	23 NİSAN CD. NO:25/B	YÜKSEKOVA	HAKKARİ	0438 351 45 77 0535 731 52 39
51	MERT ELEKTRİK BOBİNAJ	MEHMET ERİK	CUMHURİYET CAD. SÖNMEZ APARTMAN NO:1	MERKEZ	HAKKARİ	0438 211 90 91 0555 661 19 35
52	DAPLAN ELEKTRİK BOBİNAJ	MEHMET DAPLAN	ESKİ SANAYİ SİTESİ 1. CD. NO:58	ANTAKYA	HATAY	0326 215 27 19 0532 372 94 11
53	ASLAN BOBİNAJ	MEHMET ASLAN	RIZA YALÇIN CD. ALFEMO MOB. KARŞISI NO:28	MERKEZ	IĞDIR	0476 227 77 97 0544 601 18 10
54	İŞİK SONDAJ VE BOBİNAJ	MUSTAFA SUÇAĞLAR	PİRİ MEHMET MH. 107 GÖLÇÜK CD. NO:5 ÖZKANLAR KAVŞAĞI ÜZERİ	MERKEZ	ISPARTA	0246 223 20 28 0533 475 14 44
55	ŞAHİNLER ELEKTRİK BOBİNAJ	YAŞAR ŞAHİN	MERKEZ MH. SPOR SK. NO:6	AVCILAR	İSTANBUL	0212 591 44 87 0535 507 95 78
56	NEHİR DALGIÇ POMPA	MUHARREM GÖMEÇ	ÇAVUŞBAŞI ÇİFTLİK MERKEZ MH. CUMHURİYET CD. NO:198/B	BEYKOZ	İSTANBUL	0216 479 04 35 0537 380 34 73
57	PROTEK İNŞAAT SAN. TİC. LTD. ŞTİ.	CENGİZ ERSOY	HADIMKÖY ASFALTALI ÜZERİ NO:120/C	ESENYURT	İSTANBUL	0212 557 48 51 0212 502 68 15 0542 451 83 43
58	ÖZEN ELEKTRİK & BOBİNAJ	AYHAN YARDIM GÖKHAN KÖSE	KALELİÇİ MAH. YENİ SAN. SİT.D BLOK NO:16	ÇATALCA	İSTANBUL	0212 787 21 67 0543 451 02 01 0532 412 27 96
59	SERHAN POMPA VE HİDROFOR	ERHAN KARAEER	RAMİ KIŞLA CD. NO:118/A	EYÜP	İSTANBUL	0212 545 98 56 0212 417 65 63 0534 361 75 91
60	ISITES İNŞ. TAAH.SAN.TİC.LTD.ŞTİ.	CEMAL KIZILCIK	RİDVAN PAŞA SK. NO:55	GÖZTEPE	İSTANBUL	0216 411 64 51 0532 211 52 75
61	TEKİN ELEKTRİK MOTOR BOBİNAJ	GÜLTEKİN METİN	ÖRNEK MAH. DOĞAN ARASLI CD. 1351 SOK. NO:11 TOTAL BENZİNLİK KARŞISI	ESENYURT	İSTANBUL	0212 596 11 62 0212 466 56 14 0530 928 17 14
62	POMSA SU POMPALARI TAM. BAK.SER.	HATUN ASAN	HAZNEDAR MH. BAĞCILAR CD. NO:70/1	GÜNGÖREN	İSTANBUL	0212 556 63 28 0533 244 24 61
63	ŞEREF BOB.SN.VE TİC.LTD.ŞTİ.	RİDVAN ŞEREF	GAZİ MURAT PAŞA MH. BOZTEPE SK. CİHAN APARTMAN NO:5/A	KADIKÖY	İSTANBUL	0216 567 23 22 0532 705 31 04
64	TÜRKELİ HİDR.POMPA	ERKAN TÜRKELİ	EMNİYET EVLERİ ÇELEBİ MEHMET SK. NO:16/B	4.LEVENT	İSTANBUL	0212 270 18 47 0535 621 00 17
65	OGAN BOB SAN.TİC.LTD.ŞTİ.	AHMET OGAN	YALI MH. KARAMAN SK. NO:10	MALTEPE	İSTANBUL	0216 383 49 85 0532 247 68 66
66	CANİP ELEKTRİK BOBİNAJ	CANİP KARAMAN	DOĞU MH. İTİBAR SK. KARAMAN APT. NO:14/A	PENDİK	İSTANBUL	0216 491 51 92 0532 417 13 32
67	TEKNİK MOTOR	İRFAN TABAK	PİRİ MEHMET PAŞA MH. MARMARA SK. NO:22	SİLİVRİ	İSTANBUL	0212 728 25 19 0537 706 52 67
68	ERTÜRK POMPA	AYHAN ERTÜRK	TURGUT REİS MH. FATİH BULV. NO:342/A	SULTANBEYLİ	İSTANBUL	0216 496 58 21 0535 254 10 73
69	TEKNİK BOB.ELK.MOT.POM.SİST.	MUAMMER İSLAMOĞLU	POSTAHANE MH. ATATÜRK CD. NO:16	TUZLA	İSTANBUL	0216 446 50 01 0542 435 55 73
70	ER SUMAK DAL.POM.MAK. SAN.TİC	EFRAT ERTÜRK MUZZAFER ERTÜRK	ALEMDAĞ CAD.BİLGİN SOK.NO:4/A	ÜMRANİYE	İSTANBUL	0216 611 63 93 0532 364 21 88
71	BAYSAL MAKİNA	NAFİZ BÜYÜKBAYSAL	YAKACIK CAD. ÖZKAN PASAJI NO:27/8	KARTAL	İSTANBUL	0216 473 67 12 0532 464 79 39
72	POMAKTES POMPA MAKİNA TESİSAT SİSTEMLERİ	HAKAN ŞAHİN	YUNUS EMRE MAH.BARBAROS CAD. NO:26/C	SANCAKTEPE	İSTANBUL	0216 312 30 03
73	KILIÇ TEKNİK MAK. İNŞ. LTD. ŞTİ.	DURŞUN KILIÇ	MALTEPE MAH. GÜMÜŞSUYU CAD. BALTAŞ 2 İŞ MERKEZİ NO:53/28	ZEYTİNBURNU	İSTANBUL	0532 403 11 08 0212 674 65 20
74	İLMA POMPA SAN. VE TİC.LTD.ŞTİ.	OSMAN ARKUTÇU	KAVAKPINAR MAH. CEMİL MERİÇ CAD. KORUMA KÜÇÜK SAN. SİT. E BLOK NO:137/5-80	PENDİK	İSTANBUL	0216 482 51 50 0544 498 18 50
75	TESPA İÇ VE DIŞ TİC. LTD. ŞTİ.	ALİ ÖZCAN	KÜLTÜR MH. HÜRRIYET CD. NO:228/A-B	ALİAĞA	İZMİR	0232 600 16 00 0533 268 78 95
76	TOPRAK ELEKTRİK BOBİNAJ	AKİF MERİÇ	OSMAN SERDENGEÇTİ CD. NO:42 OTOKENT C KAPISI KARŞISI	BUCA	İZMİR	0232 276 25 36 0532 672 57 35

Yerinde servis hizmetimiz yetkili servislerimizde sadece SUMAK Sertifikalı fabrika çıkışlı paket hidroforlar, yağın hidroforlarında, karıştırıcı çamur suyu dalgıç pompalarımızda ve 10 Hp üzeri dalgıç pompalarda verilmektedir. Diğer ürünlerimiz ile ilgili satış sonrası servis hizmetimiz, Türkiye geneline yayılmış olan yetkili servis merkezlerimizde veya merkez servisimizde verilmektedir.

YETKİLİ SERVİSLER - AUTHORIZER SERVICES

NO	FİRMA ADI	YETKİLİ	ADRES	İLÇE	İL	TELEFON
77	ELEKTRA OTO. PANO. SİS.MAK.ELEK. İNŞ.OTOM.GIDA.TURZ.SAN.TİC.LTD.ŞTİ.	ALİ ÖZCAN	1203/7 SOK.NO:3/C KONAK	YENİŞEHİR	İZMİR	0232 435 35 06 0544 435 35 06
78	EGE BOBİNAJ POMPA VE HİDROFOR	MAHMUT SARAÇ	7 EYLÜL MAH. ATATÜRK SAN. SİT. 5038 SK. NO:45	TORBALI	İZMİR	0232 853 15 15 0536 861 12 12
79	ÜSTÜN BOBİNAJ	MURAT ÜSTÜN	SANAYİ SİT. 9/B BLOK NO:1	ELBİSTAN	KAHRAMANMARAŞ	0344 413 64 93 0542 654 84 86
80	ÖZDENLER SERVİS	MEHMET KAYA	ŞEHİT ABDULLAH ÇAVUŞ MAH.37.SOK.DERYA SİTESİ C BLOK 6/C	12.ŞUBE	KAHRAMANMARAŞ	0344 216 22 50 0535 279 83 02
81	YALÇIN ELEKTRİK VE BOBİNAJ	SAMİ YALÇIN	BAGESSEN MAH. ESSAN SAN SİT. SARIOĞLU CAD. NO:41	MERKEZ	KARABÜK	0370 424 36 02 0532 417 63 68
82	EL&TES ELEKTRİK	SAİM ÖZCAN	EMEK MH.MURADİYE CD. MEHTAP SK. ERCAN AP.2 NO:17 DÜKKAN	SAFRANBOLU	KARABÜK	0370 712 11 66 0541 628 11 66
83	AKTAN BOBİNAJ- MUSTAFA YUSUF AKTAN A.ORTAKLIĞI	MUSTAFA AKTAN YUSUF AKTAN	HAMİDİYE MAH. YUNUS EMRE SAN. SİT. 1862 SOK.NO:6	MERKEZ	KARAMAN	0338 214 01 71 0533 326 24 10
84	TAMİRCİM SİHİİ TESİSAT	EIDER KARAKOÇ	YENİŞEHİR MAH İSMAİL AYTEMİZ BULVARI AKÜZÜM YAPI NO:1	MERKEZ	KARS	0537 353 02 23 0474 213 55 08
85	ÇAĞLA BOBİNAJ	İSMAİL KABUL	İNÖNÜ MAH. RAUF DENKTAŞ CAD. NO:39	MERKEZ	KASTAMONU	0366 212 77 54 0542 316 09 75
86	GÜRSU POMPA HİDROFOR DALGIÇ	SELAHATTİN BERBEROĞLU	ESKİ SANAYİ BÖLGESİ 3. CD. YAPIŞLAR PASAJI NO:12/D	KOCASİNAN	KAYSERİ	0352 336 78 70 0554 326 52 26
87	TEKNİK BOBİNAJ	MEHMET ALİ OKATAN	SAN. ÇARŞISI FATİH CD. NO:22	MERKEZ	KIRIKKALE	0318 248 38 08 0532 648 54 17
88	TUNA KARDEŞLER BOBİNAJ	YAVUZ TUNA	KÖPRÜBAŞI SAN.SİT.CEZA EVİ KARŞISI 9. BLOK NO:14	LÜLEBURGAZ	KIRKLARELİ	0288 417 93 50 0542 242 62 51
89	AKÇAĞALLI TARIM SULAMA İNŞ.TAAH.MOTORLU TAŞ.TİC.LTD.ŞTİ.	ASIM KOCA	İSMETİŞA CD. ÖMER KOCA İŞ MERKEZİ NO:1/A	MERKEZ	KIRŞEHİR	0386 212 62 61 0555 693 99 14
90	ERTEK POMPA MÜH. MEK. TES. ve TAAH. HİZ.	ARSLAN PALABIYIK	M.PAŞA MH. İBRAHİM AĞA CD. NO:35	GEBZE	KOCAELİ	0262 646 89 24 0533 473 92 25
91	TEKNİK BOBİNAJ D.C.	HÜSEYİN YEŞİLKIR	SANAYİ MAH. İZMİT SANAYİ SİTESİ 8. BLOK NO:18	İZMİT	KOCAELİ	0262 335 17 00 0532 550 99 15
92	MUZAFFER KAVUTOĞLU POM.MAK.VE SAN.TİC.LTD.ŞTİ.	SEMİH KAVUTOĞLU	MARANGOZLAR SANAYİ KADEFE KALE SK. NO :42	MERKEZ	KONYA	0532 656 40 30
93	ÜNÜVAR TİCARET	ŞENOL ÜNÜVAR	HAMİDİYE MAH. ATATÜRK CAD. NO:132/A	BEYŞEHİR	KONYA	0332 512 84 13 0542 314 80 45
94	GÖKTEPE BOBİNAJ	METİN GÖKTEPE	ULUDAĞ CAD. ULUKAPI MAH. 705 S OK. NO:4/D	SEYDİŞEHİR	KONYA	0505 554 70 02
95	KÜTAHYA AK BOBİNAJ	AHMET KEÇECİ	CEDİT MH. KIBRIS CD. NO:46	MERKEZ	KÜTAHYA	0533 020 56 81
96	BAŞKENT BOBİNAJ	M.ERCAN ÖZKAZANÇ	ÇAVUŞOĞLU MH. YENİ SAN SİT. KİLTEPE YOKUŞU ASANSÖRCÜLER SK. NO:7	MERKEZ	MALATYA	0422 336 48 06 0535 861 68 56
97	ÖS-SAN BOBİNAJ	ÖMER KURAL	HÜRRİYET MH. MUZAFFER TEZCAN CD. NO:14	SOMA	MANİSA	0236 612 06 38 0530 518 71 14
98	ÖZGÜVEN BOBİNAJ	HAVVA BOZACAR	YENİ SANAYİ SİTESİ 19.BLOK NO:5	SALİHLİ	MANİSA	0236 713 07 26 0533 379 28 71
99	BOBİNSAN BOBİNAJ ELEK. MOT. HİD.VE POMPA SİS.SAN.TİC.LTD. ŞTİ	HASAN YAR	75.YIL MAH. 5311 SOK.NO:15/A	YUNUZEMRE	MANİSA	0236 233 17 34 0532 584 14 86
100	ELEKTROTEKNİK BOBİNAJ	HÜSEYİN DÖNMEZ	HACİBABA MAH. HAMAM SOK. NO:11	DEMİRCİ	MANİSA	0541 250 14 63 0236 462 35 16
101	ŞİMAL ISITMA VE SOĞUTMA SİST.	MEHMET YILMAZ	YENİŞEHİR MAH. 31 SK. DÜNDARLAR APT. MEHMET EMİN HAZAR 5B	ARTUKLU	MARDİN	0482 212 63 52 0541 531 22 47 0532 783 57 34
102	KALKAN BOBİNAJ	FARUK KALKAN	KOÇHİSAR MAH ŞEYHDAVUT YALÇINKAYA CAD TURGUT ÖZAL HALK EVİ KARŞISI NO:18	KIZILTEPE	MARDİN	0542 549 35 30
103	DEMİR BOBİNAJ	ÖMER DEMİR	MERKEZ MAH.FINDIKPINARI CD. NO:46/A	MEZİTLİ	MERSİN	0507 647 84 05
104	YAVUZ BOBİNAJ	HÜSEYİN YAVUZGÜL	CEVAT ŞAKİR MH. AHMET YESEVİ SK. NO:86/B	BODRUM	MUĞLA	0252 319 37 78 0538 282 44 94
105	YILMAZLAR ELEKTRİK BOBİNAJ	RECEP YILMAZ	YENİ MAH.A.MENDERES BULV.NO:164/B	FETHİYE	MUĞLA	0252 614 58 00 0534 936 70 00
106	YILDIZ TEK ELEKTRİK	HAKAN UYSAL	YENİYOL CD. NO:49/B	MARMARİS	MUĞLA	0252 412 02 82 0542 244 08 14
107	YAPRAK BOBİNAJ ELEKTRİK BOB.	KAZIM YARAN	YENİ MH. İNÖNÜ BULVARI NO:52/A	YATAĞAN	MUĞLA	0252 572 77 06 0536 204 93 56
108	DEMAY ELEKTRİK MEK. TES. SİS. MAD.SAN. TİC. LTD. ŞTİ.	ADEM DEMAY	ORHANİYE MAH. 161. SOK. NO:4171	MENTEŞE	MUĞLA	0252 214 62 22 0542 434 51 45
109	DOĞAN ELEKTRİK VE BOBİNAJ	ERHAN DOĞAR	BARİŞ SK. NO:24	BULANIK	MUŞ	0534 329 84 25
110	ERGÜN TEKNİK BOBİNAJ	ERGÜN TIMMAZ DOĞAN TIMMAZ	CUMHURİYET CD. HASTANE SK. NO:15	MERKEZ	MUŞ	0436 212 30 84 0532 276 65 33 0535 640 52 34
111	YILMAZ TEKNİK	ESAT YILMAZ	EMEK MAH. SİLA SOKAK NO:5/A	MERKEZ	NEVŞEHİR	0532 573 56 07 0384 214 16 94
112	NEVŞEHİR ÖZKAYA SOĞUTMA HİRD. TİC.LTD.ŞTİ	ERGİN ÖZKAYA	SÜMER MAH. YENİ SAN. SİT. 2. BLOK NO:3	MERKEZ	NEVŞEHİR	0535 640 52 34 0384 212 85 12 0532 325 12 67
113	TEKNİK İŞ ELK.BOB	MUSTAFA KURUDERE	TERMİNAL CD. ÖZEL İDARE LOJMANLARI ALTI NO:40/B	MERKEZ	NİĞDE	0388 233 68 64 0530 514 01 33
114	DÖNMEZ TİCARET	ALİ DÖNMEZ	YENİ MH. 329. SK. NO:12	ALTINORDU	ORDU	0452 234 27 69 0532 621 27 23

Yerinde servis hizmetimiz yetkili servislerimizce sadece SUMAK Sertifikalı fabrika çıkışlı paket hidroforlar, yangın hidroforlarında, karıştırıcı çamur suyu dalgıç pompalarımızda ve 10 Hp üzeri dalgıç pompalarda verilmektedir. Diğer ürünlerimiz ile ilgili satış sonrası servis hizmetimiz, Türkiye geneline yayılmış olan yetkili servis merkezlerimizde veya yer merkez servisimizde verilmektedir.

YETKİLİ SERVİSLER - AUTHORIZED SERVICES

NO	FİRMA ADI	YETKİLİ	ADRES	İLÇE	İL	TELEFON
115	AKTİF MADEN ELEK.İNŞ. NAK. TİC.LTD.ŞTİ.	İLKER RESULOĞLU	YENİ MAHALLE TURGUT ÖZAL BULVARI 30/A	ALTINORDU	ORDU	0452 233 51 31 0 532 273 5513
116	PINDAZ BOBİNAJ	MEHMET PINDAZ	BELEDİYE SİTESİ	ÇAYELİ	RİZE	0464 532 29 28 0544 470 14 43
117	CAN ELEKTRİK BOBİNAJ	FERİT CAN	KUZAY TERMİNAL TEKELER MAH. KARASU CADDESİ NO:79	ADAPAZARI	SAKARYA	0264 279 71 72 0533 221 05 19
118	OĞUZ BOBİNAJ	OĞUZ PARMAK	KABAKOZ MH. 621. NOLU SK.	KARASU	SAKARYA	0537 656 16 48
119	ÇALIKOĞLU POMPA SİSTEMLERİ	ZAFER ÇALIKOĞLU	ERENLER MAH. 1015 SK. NO:6/A	ERENLER	SAKARYA	0264 300 19 84 0531 769 42 40
120	ASAL BOBİNAJ ATÖL.	İRFAN ASAL	ESKİ SAN. SİT. BARBOROS H. PAŞA CD. NO:24/C	CANIK	SAMSUN	0362 228 90 90 0533 276 53 66
121	SEÇKİN BOBİNAJ	NIHAT MELAYİM	ÖZGEN CD.NO:10	MERKEZ	SİİRT	0484 223 32 16 0542 640 32 50
122	ONUR ELEKTRİK	MUSTAFA YALÇIN	ESAT TÜRKMEN CAD. GÜRSEL SOK. NO:11	ERFELEK	SİNOP	0368 511 29 09 0542 592 43 02
123	BARBAROS MOTOR	BARBAROS ÖZER	YENİ MH. SİNOP CD. NO:165	GERZE	SİNOP	0368 718 33 01 0542 840 14 72
124	DEMİR TEKNİK	CEMALETTİN DEMİR	KALEYAZISI MAH. AZAKLIOĞLU SOK.NO:3/1	MERKEZ	SİNOP	0368 260 57 12 0542 471 99 77
125	İMREN ELEKTRİK	Ş. MİTHAT BULUR	NALBANTLARBAŞI MAH. ÇARŞIBAŞI CAD.CANIK GÜLLE APT. ALTI NO:27/B	MERKEZ	SİVAS	0346 221 65 58 0549 221 65 58
126	KOÇA ELEKTRİK	CENGİZ KOÇA	KIZILIRMAK MAH. AHMET ÇUHADAROĞLU CAD. NO:6	ZARA	SİVAS	0346 816 24 31 0544 662 22 16
127	ÇAŞKURLU ELEKTRİK	ALİ & MEHMET ÇAŞKURLU	YAHYA BEY MH. YAHYA BEY CD. NO:1/B	MERKEZ	SİVAS	0346 221 01 00 0532 226 31 26
128	KASANOĞLU SONDAJ POMPA	SELAHATTİN KAZAN	GÜLLALİBEY MAH. ABDULKADİR ODABAŞI CAD. NO:39/A	SİVEREK	ŞANLIURFA	0532 172 37 47
129	KARAKUŞ SULAMA POMPA MAK. SAN.VE TİC.LTD.ŞTİ.	MUSTAFA KARAKUŞ	ŞAİR NABİ MH. 160. SK.GÜVEN İŞ MERKEZİ ALTI NO:6/A	MERKEZ	ŞANLIURFA	0414 312 91 95 0542 408 13 13
130	HAZAR BOBİNAJ NAK. SAN. ve DİŞ. TİC. LTD. ŞTİ.	ADNAN BUDAK	ŞAH MH. CUMHURİYET CD. NO:10/12	CİZRE	ŞIRNAK	0486 616 93 96 0544 616 93 96
131	ERTÜRK BOBİNAJ	AHMET ERTÜRK	ŞARAP FABRİKASI YOLU NO:26	MERKEZ	TEKİRDAĞ	0282 263 24 70 0542 692 62 53
132	BAŞOĞLU BOBİNAJ	ALİ BAŞOĞUL	HİSAR MH. KAMELYA SK. NO:16	HAYRABOLU	TEKİRDAĞ	0282 315 27 50 0542 458 28 57
133	AKSİYON MÜHENDİSLİK	MURAT KÜÇÜK	CEMALİYE MAH. KÖMÜR PAZARI CAD. NO:32	ÇORLU	TEKİRDAĞ	0282 652 40 53 0542 836 66 80
134	TEKNİK EL POMPA	RAHİME BULANİK	FEVZİ PAŞA MH. FEVZİ PAŞA CD. NO:45	ÇERKEZKÖY	TEKİRDAĞ	0282 726 44 92 0532 670 88 08
135	GÖÇMEN BOBİNAJ	HÜSEYİN TOMAR	CUMHURİYET MH. SÜLEYMAN SIRRI CD. NO:5/A	ŞARKÖY	TEKİRDAĞ	0282 518 53 91 0535 363 30 24
136	ÇERKEZKÖY BOBİNAJ HÜSEYİN ARAŞ VE ORTAKLARI	ERDEM YILDIRIM OZAN GÜREL	G.O.P MH. FEVZİ PAŞA CD. NO:54/B	ÇERKEZKÖY	TEKİRDAĞ	0282 726 45 59 0539 585 85 74
137	GÜVEN BOBİNAJ - NİMOŞ GEÇKİN	BÜLENT GEÇKİN	CAMLATIK MAH. TORNACILAR CAD. SAN. SİT. NO:2/C	MALKARA	TEKİRDAĞ	0542 325 87 70
138	TEKNİK MOTOR TARIM ve ELEKTRİK	TUGAY TÜRK	YENİYURT MH. İ.KİPMAN 1. SK. NO:4	MERKEZ	TOKAT	0356 214 31 50 0530 876 85 74
139	GENCAY BOBİNAJ	AHMET GENCAY	TOKAT SAN. SİT BÜYÜK CAMİ ALTI NO:24	MERKEZ	TOKAT	0356 212 71 86 0535 256 89 53
140	TRABZON MÜHENDİSLİK BOB.	İBRAHİM SARI	SANAYİ MAH. İŞ BANK. ARALIĞI KEÇECİOĞLU SOK.NO:5/A	ORTAHAŞAR	TRABZON	0462 325 51 18 0537 467 34 61
141	EMTA POM.SON.MÜH.SER.VE MÜH.HİZ.İNŞ.HAF.TUR.NKL.MİM.TİC.LTD.ŞTİ.	HAKAN YILDIZ	SANAYİ MAH. DEMİRKIRLAR Ş. MERKEZİ B BLOK NO:82	DEĞİRMENDERE	TRABZON	0462 325 60 94 0530 560 97 60
142	SERDAR BOBİNAJ	SERDAR MIDIK	İSLİCE MH. YILDIRIM BEVAZID CD. NO:54	MERKEZ	UŞAK	0276 224 12 02 0537 772 49 72
143	ÇEVİK BOBİNAJ ELEKTRİK	YASİN ÇEVİK	KIŞLA CD. ORDU EVİ ÖNÜ	ERCİŞ	VAN	0432 351 53 32 0530 342 95 65
144	DOSTLAR BOBİNAJ	UMUT DÜZEN	ORDU CAD. JAPON PASAJI ZEMİN KAT NO.80	İPEKYOLU	VAN	0432 215 36 15 0507 571 36 50
145	ERTURAN İNŞ GIDA BİLGİSAYAR TAŞ. MADENCİLİK TAAH.SAN.VE TİC LTD ŞTİ.	FIRAT ERTURAN	HÜRRİYET MAH. BURSA CAD. NO: 27	MERKEZ	YALOVA	0551 734 95 95 0226 461 25 55
146	AKTİF İSİ DOĞALGAZ Şİ. İNŞ. KIRT GIDA İTH. İHR.CAN.TİC.LTD.ŞTİ.	İBRAHİM ÇELİK	MEDRESE MH. ŞEHİT BAHADİR FUAT BUHARLIOĞLU SK. ESER 7 APT N:33/1	MERKEZ	YOZGAT	0354 212 92 10 0533 658 46 95
147	AĞAN BOBİNAJ	HASAN AĞAN	BAHÇELİEVLER MH. SANTRAL CD. NO:8/D	SORGUN	YOZGAT	0354 415 06 75 0542 526 00 84
148	HERMAK TİCARET	KENAN ÇUHAN	MÜFTÜ MH. HAKKI CEBEK SK. CEBEKOĞLU İŞ HANI NO:26/A	KARADENİZ EREĞLİ	ZONGULDAK	0372 316 17 40 0553 895 67 07
149	GÜNEŞ ELEKTRİK	GÖKSEL GÜNEŞ	İSTASYON MAH. TERMİNAL TESİSLERİ NO:4/6	ÇAYCUMA	ZONGULDAK	0372 615 19 73 0532 357 39 58
150	GENEL ELEK. END. MAK. SOĞ. NAK HİZ.M. SAN. TİC. LTD. ŞTİ.	SAMİM ÖZTÜRK	ACILIK SAN. SİT. A3 BLOK NO:8	MERKEZ	ZONGULDAK	0372 265 41 81 0535 884 44 77

Yerinde servis hizmetimiz yetkili servislerimizce sadece SUMAK Sertifikalı fabrika çıkışlı paket hidroforlar, yangın hidroforlarında, karıştırıcı çamur suyu dalgıç pompalarımızda ve 10 Hp üzeri dalgıç pompalarda verilmektedir. Diğer ürünlerimiz ile ilgili satış sonrası servis hizmetimiz, Türkiye geneline yayılmış olan yetkili servis merkezlerimizde veya yer merkez servisimizde verilmektedir.

GARANTİ

- Aşağıdaki nedenlerden dolayı çıkabilecek arızalar **GARANTİ KAPSAMI** dışındadır.
- Pompanızın motorunun kuru (susuz) çalıştırılması veya sudaki yabancı maddelerden zarar görmesi durumu,
 - Motor pervanesinin yabancı maddelerden dolayı zarar görmesi durumu,
 - Taşıma hatalarından dolayı zarar görmesi durumu,
 - Yetkisiz kişiler tarafından pompaya zarar verilmesi durumu,
 - Trifaze model pompaların kumanda panosuz çalıştırılması,
 - Ürünlerimiz 10 YIL yedek parça güvencesindedir.
 - Ürün tüm aksamıyla birlikte garanti kapsamındadır.
 - **GARANTİ SÜRESİ 2 YILDIR**,
 - Firmamız haber vermeksizin pompaların tasarım, boyut, ölçü ve teknik özelliklerini değiştirme hakkını saklı tutar.
 - Tipografik hatalardan firmamız sorumlu değildir.

GUARANTEE

- The following possible reasons for failure are **BEYOND GUARANTEE**.
- If the motor of your pump is damaged due to dry operation or foreign substances in the water,
 - If the motor propeller is damaged due to foreign substances,
 - Damage due to transportation failure,
 - If the pump is damaged by unauthorized people,
 - When the pump runs without control panel on three phase models,
 - Spare parts of the products are guaranteed for 10 YEARS.
 - Products are scope of guarantee with all spare parts.
 - **2 YEARS GUARANTEE**
 - Our company reserve the right to change design, size, dimension and technical specifications of the pumps without notice.
 - Our company is not responsible from typographical errors.



Çerkeşli OSB Mahallesi İMES-9 Cadde No:14
41455 Dilovası / KOCAELİ / TÜRKİYE

Tel.: 0 (262) 502 50 10 (pbx) Faks: 0 (262) 502 50 15

E-mail: sumak@sumakpompa.com Web: <http://www.sumakpompa.com>