



HAVUZ ve JAKUZİ POMPALARI POOL and JACUZZI PUMPS

TANITMA VE KULLANMA KILAVUZU INTRODUCTION AND USER'S GUIDE

TİP / TYPE

SMH120

SMH120-T

SMH150

SMH150-T

SMH200

SMH200-T

SMH300

SMH300-T

SMJB/K85

SMJB/K85-T

SMJB/K100

SMJB/K100-T

SMJB/K150

SMJB/K150-T



444 11 62

DIKKAT: POMPAYI KULLANMADAN ÖNCE KULLANMA KILAVUZUNU DIKKATLİCE OKUYUNUZ.

ATTENTION: READ THE GUIDE CAREFULLY BEFORE USING THE PUMP'

GİRİŞ

Sayın Müşterimiz;

Öncelikle **SUMAK** markasını tercih ettiğiniz için teşekkür ederiz.

Montaj öncesinde bu dökümanı dikkatli okuyunuz.

Montaj işlemi ve çalıştırma, ürünün montajının yapıldığı ülkenin yürürlükteki emniyet kurallarına uygun şekilde gerçekleştirilmelidir. Tüm işlemler ustaca gerçekleştirilmelidir.

Emniyet kurallarına uyulmaması şahıslara zarar verme ve cihazlara hasar vermenin yanı sıra garanti altına alınan hakları geçersiz kılmaktır.

Pompanızın daha verimli ve daha uzun ömürlü çalışması için kullanma kılavuzundaki taşıma, kullanım alanları, işletmeye almadaki talimatlara ve montaj-uyarı görsellerine dikkat ediniz; aksi bir durumda pompanız garanti kapsamı dışında kalacaktır.

Doğru seçilen ve doğru kullanılan bir pompa çok uzun süre arıza ve problem çıkarmadan çalışır.

Pompanın arızasız ve problemsiz çalışması için bu kılavuzdaki kural ve talimatları dikkatlice okuyunuz.

Pompanızı kullandığınız sürece kullanma kılavuzunu saklayınız.

Pompayı alırken vermiş olduğumuz bilgiler dışında çalıştırmayınız.

Pompanızı çalıştırırken etiket değerlerini dikkate alınız.

Yerinde servis hizmetimiz yetkili servislerimizce sadece SUMAK Sertifikalı fabrika çıkışlı paket hidroforlar, yangın hidroforlarında, karıştırıcı çamur suyu dalgıç pompalarımızda ve 5.5 Hp üzeri dalgıç pompalarda verilmektedir.

Diğer ürünlerimiz ile ilgili satış sonrası servis hizmetimiz, Türkiye geneline yayımlı olan yetkili servis merkezlerimizde veya merkez servisimizde verilmektedir.

KULLANIM ÖMRÜ 5 YILDIR / LIFETIME IS 5 YEARS

INTRODUCTION

Dear Customer;

Firstly we thank you to prefer **SUMAK** brand.

Please read this document carefully before starting the assembly.

Assembly and set up has to be performed according the applicable safety regulations of the country where the product is installed.All the operations has to performed skillfully.

If you do not follow the security conditions, will be harmed people and devices also will be invalidated the guaranteed rights.

Give attention to transport, usage areas, operating instructions inside user guide and assembly – warning images in order to more efficient and longer life time operation of the pump; otherwise your pump will be out of guarantee.

Rightly selected and properly used pump works for a long time without any breakdowns and problems.

Read the rules and instructions in this manual carefully for the pump in order to work without breakdowns and problems.

Keep the operating manual as long as you usage the pump.

Do not work the pump out of the information is given.

Pay attention to the label values while usage the pump.

KULLANIM ALANLARI

*SMH150, SMH150-T, SMH200, SMH200-T, SMH300, SMH300-T, gömme tip yüzme havuzlarında, SPA'lerde kullanıma uygun pompalardır.

*SMJB/K85, SMJB/K85-T, SMJB/K100, SMJB/K100-T, SMJB/K150, SMJB/K150T endüstriyel tip bulaşık makinası imalatında kullanıma uygun pompalardır.

AREAS OF USAGE

*SMH150, SMH150-T, SMH200, SMH200-T, SMH300, SMH300-T, pumps are suitable for built-in type swimming pools and Spas.

*SMJB/K85, SMJB/K85-T, SMJB/K100, SMJB/K100-T, SMJB/K150, SMJB/K150T pumps are suitable for production of industrial type washing machines.

TAŞIMA

Pompalar fabrikamızdan çalışmaya hazır halde sevk edilirler. Taşıma esnasında pompalar nakliye aracına yüklenirken ve indirilirken düzgün ve hasar görmeyeceği şekilde yerleştiriniz.

Pompayı ambalajsız veya ambalajlı olarak taşırken yere düşürmeyiniz, üzerine ağırlık koymayınız.

***Taşımalar esnasında pompayı enerji kablosundan kaldırmayınız.**

TRANSPORTATION

The pumps are dispatched from our factory as ready for working. Place the pumps during transportation in a way in which they are not harmed while they are loaded and unloaded from the transportation vehicle.

Do not drop the pump on ground while carrying it with or without packing, do not place any weights on it.

***During the carryings do not lift the pump from energy cable.**

POMPAYI DEVREYE ALMADA DİKKAT EDİLMESİ GEREKLİ HUSUSLAR

- 1- Pompa elektrik bağlantısını elektrik teknikeri veya ehliyetli bir elektrikçiye yaptırınız.
- 2- Pompa elektrik bağlantısı yapılırken mutlaka pompanın topraklaması yapılmalıdır (can güvenliği için). Pompa Max.30 mA sahip kaçak akım sigortası ile çalıştırılmalıdır.
- 3- Şebekeden pompaya çekilen enerji kablosunda ek, yırtık, delik, ezik vb olumsuzluk olmamalı ve mümkün olduğunca duvara montajlanmalıdır. Eğer dış ortamda kullanılacaksa elektrik kablosu can güvenliği için mutlaka muhafaza altına alınmalıdır.
- 4- Klemens kutusundan elektriksel bağlantılar yapıldıktan sonra, klemens kutusunu mutlaka kapatınız.
- 5- Motor etiketinde verilmiş olan voltaj ve frekans değerlerini şebeke değerleri ile karşılaştırarak kontrol ediniz, uygun ise montajı yapınız.
- 6- Pompanın ok yönüne döndüğünden emin olunuz.
- 7- Elektrik motorunun çalışma yönüne bakmak için, fan muhafazasını kesinlikle çıkarmayınız.

- 8- Pompayı düşük voltajlarda çalıştırmayınız.
- 9- Pompa tesisatı su borusu veya rakorla yapılıncaksa montaj esnasında aşırı sıkılmama-
sına dikkat ediniz. Aksi taktirde pompa giriş, çıkış ağızının çatlamasına neden olur.
- 10- Pompanın kurulduğu seviye su seviyesinin üzerinde ise pompa emiş hortumunun
ucuna mutlaka çekvalf veya klepe takılmalıdır.
- 11- Pompanın bağlantısı plastik hortum kullanılacaksa 90° kırılmamasına dikkat ediniz.
- 12- Pompa asit, zeytin yağı, petrol gibi sıvılarda kullanmayınız. Kumlu çakıllı ve çamurlu
suları çekmeyiniz.
- 13- Pompa emiş yapacaksa pompa etiketinde belirtilen emiş diğereine uyulmalıdır. Pompa
emiş hattının klepeden pompaya kadar sızdırmaz olmasına DİKKAT edilmelidir. Aksi
halde pompa emiş yapamaz.
- 14- Emiş yaptırılan pompalarda emiş hattına PPRC veya demir boru tesisatı yapılması
önerilir. Eğer mümkün değil ise emişte vakum oluşacağından, kesinlikle GİRTLAK
HORTUMU kullanılmalıdır.
- 15- Pompayı 35°C aşan su sıcaklıklarında kullanmayınız.
- 16- Pompayı kesinlikle susuz çalıştırmayınız.
- 17- Özellikle kış aylarında 0°C ısılarda pompa içerisindeki suyun buz tutmaması için
boşaltma tapası açılarak, pompanın içerisindeki su boşaltılmalıdır. Aksi taktirde pompanın
içindeki su donarak pompa gövdesinin çatlamasına sebebiyet verecektir.
- 18- Pompa çalışırken pompaya ve suya dokunmayınız. Bakınız Sayfa 20 Şekil 3.
- 19- Pompa ve pompa bağlantılı borular basınç altında iken kesinlikle pompa üzerinde
çalışma yapmayınız.
- 20- Pompa titreşimleri TSE 2782 Standartına uygundur.
- 21- Satın almış olduğunuz pompa uzun ömürlü ve daha randımanlı çalışması açısından
pompayı teraziye alarak zemine sabitleyiniz veya montaj yapınız.
- 22- Pompa enerji kablosunu sayfa 21'deki kablo seçim tablosuna göre seçiniz.
- 23- Pompanızı kullandığınız ortamda zeminin kuru olmasına dikkat ediniz.
- 24- Pompanızı Sayfa 9 Şekil 1'e göre montajını yapınız.
- 25- Pompa etiket değerlerine uygun sigorta seçiniz.
- 26- Pompalanan su Ph değeri 5 ~ 8 arası olmalıdır.
- 27- Pompa olumsuz hava şartlarından (yağmur, don, sel, rutubet, aşırı sıcak güneş)
korunmalıdır.
- 28- Bu pompalar max. 35°C sıcaklıktaki suyun transferi için kullanılabilir. Uygun akse-
suarlarla, ürün su baskınlarında odaları boşaltmak ve ayrıca su kaplarına su basmak, su
kaplarından, kuyulardan su boşaltmak, tekne ve yatların suyunu boşaltmak ve benzeri
amaçlarla kullanılabilir.
- 29- Ürün montajı yapılırken pompa kullanımı ve montaj bilgileri için Sayfa 9 Şekil 1,
elektrik bağlantıları için Sayfa 17 Şekil 2 ve can güvenliği uyarıları için Sayfa 20 Şekil
3'deki görsellere dikkat ediniz.

THE ISSUES TO BE CARED DURING COMMISSIONING OF THE PUMP

- 1- Make the electricity connection of pump by an electricity technician or qualified electrician.
- 2- Pump must be grounded while electric connection is making (for life security) Pump should work with leakage current fuse max. 30 mA.
- 3- Energy cable drawn from network must be mounted on the wall as possible, and there must not be joint, hole, tear, crush etc. in the cable. If the pump will be used in outdoor, it must be protected for safety.
- 4- After the electrical connections are done from terminal box, always close the terminal box.
- 5- Check the voltage and frequency values on the motor label, by comparing the values in the network, if they are suitable to do the mounting.
- 6- Be sure that the pump rotates in the direction of the arrow.
- 7- Certainly do not remove the fan cover to look at the electric motor work.
- 8- Do not operate the pump at low voltages.
- 9- If the pump installation will be done with water pipe or records be careful not to excess clamp, otherwise causes cracking in the input and output of the pump.
- 10- If the pump is installed above waterline level, check valve must be fitted to the suction hose.
- 11- Pay attention not to break if plastic hose to be used in 90°.
- 12- Do not use the pump in the fluids such as acid, olive oil, petrol; do not pull sandy, graveled any muddy water.
- 13- If the pump will do suction, it should suit to the values in the pump label. Be careful the suction line must be sealed from clamp, otherwise pump will not to do suction.
- 14- In suction pumps suction line is recommended to be PPRC or iron piping. If it is not possible, because of vacuum will occur it the suction LARYNX hose should be used strictly.
- 15- Do not use the pump at water temperatures in 35°C excess.
- 16- Do not start the pump without water absolutely.
- 17- Especially in winter months and the temperatures below 0°C the water which in the pump should be emptied by opening the drain plug not to freeze. Otherwise the water in the pump can freeze and may cause break in pump body.
- 18- Do not touch or water while the pump is running. Please check Page 20 Figure 3.
- 19- Do not work on the pump certainly while pump and pipes connected to the pump are under pressure.
- 20- Pump vibrations are appropriate to TSE 2782 standards.
- 21- To use the pump in terms of long- lasting and more efficient, after balancing you should fix the pump on the floor or do the mounting.
- 22 - Select pump energy cable according to cable selection table in page 21.
- 23- Make sure the ground is dry where you use your pump.
- 24- Please assembly your pump as Page 9 Figure 1.
- 25- Select appropriate fuse according to label values.
- 26- PH value of the pumped water must be between 5 and 8.
- 27- The pump must be protected in unfavorable wather conditions. (rain, frost, flood, damp, extreme heat and sun)

28- This pumps can be used transfer of water in 35°C temperature. With the suitable accessories they can be used in discharging flood water in rooms and also pump to water cups, dewatering from cups and wells, dewatering from boats and yachts or similar purposes.

29- Please check Figure 1 in Page 9 for usage of pump and assembly information while mounting, Figure 2 in Page 17 for electric connection, Figure 3 in Page 20 for life security warnings.

TEMEL EMNİYET KURALLARI

- 1-Çalıştığınız ortamda; uyarıcı bir tabela, bir talimat ya da özel işyeri gereği kuralları mevcutsa bu kurallara mutlaka uyunuz.
- 2-İş yeriniz yönetimi tarafından şart koşulmamış, olsa bile iş ve işçi güvenliği temel kurallarına mutlaka uyunuz.
- 3-Korunmanız için gerekli; baret, eldiven, zırlı bot, koruyucu iş elbisesi, koruyucu gözlük, maske gibi şahsi koruyucu teçhizatınızı uygun şekilde donanarak çalışmaya başlayınız.
- 4-Bilmediğiniz ya da emin olmadığınız her türlü durum için ilk amirimize başvurarak iş ve iş güvenliğini temin ediniz.

BASIC SAFETY RULES

- 1-In the environment you are working in; If you have a warning sign, an instruction, or a code of conduct for a specific workplace, you should definitely suitable with this rule.
- 2-You are absolutely unfamiliar with the basic rules of work and work safety, even if it is not required by your business administration.
- 3-Necessary for your protection; Such as helmet, gloves, armored boots, protective work clothes, safety goggles, masks, and so on.
- 4-Ensure business and business security by contacting your first supervisor for any situation you do not know or are unsure about.

MAKİNE İÇİN ÖZEL GÜVENLİK TALİMATLARI

ÖNEMLİ!

- 1-Güvenlik talimatlarını anlamak ve gerekli tedbirleri almak için azami çaba sarf ediniz. Güvenlik esaslarını incelerken beraberinde ürün tanıtım resimlerini de birlikte inceleyiniz.
- 2-Motorun tüm parçaları sadece bir tek doğru bağlanabilme özelliğine sahiptir. Motorun bakımı, ayarlanması ve montajı sırasında uygun bağlantı şekillerini değiştirmeyiniz. Bağlantı elemanları üzerinde yapılan müdahalelerde motorun bağlantı şekillerine ve çalışma prensibine uygun müdahaleler yapınız.
- 3-Motorun yapısı ve konstrüksiyonu elektrik taşıyan parçalarla direk ve dolaylı teması engelleyecek şekilde tasarlanmıştır. Elektrik tesisatı ve parçaları ile temas etmeyiniz. Motorun elektrik tertibatında bir değişiklik ya da ayarlama yapmaya çalışmayınız. Motor klemens kutusu kapağını sökmeyiniz. Açık bırakmayınız. Tüm elektrikselsel arıza ve ayarlamalar yetkili elektrik teknisyenlerince yapılmalıdır.

4-Elektriksel bağlantı noktaları, uygun bağlantı şekilleri için kablo kodlama yöntemiyle belirtildi. Elektriksel bakım ve ayarlamalarda motorun elektrik şemasına, kablo kodlama sistemine ve çalışma prensibine uygun müdahaleler yapılmalıdır. Farklı uygulamaların yapılması elektriksel riskler oluşturabilir.

5-Motorun tasarım ve üretiminde verimlilik ve güvenlik esaslarına uygun parça ve donanımlar seçilmiştir. Motorun bakım, ayarlama ve montajında arızalı parçaların değiştirilmesi gereksinimi doğarsa; değişecek parçaları cihaz üzerindeki orijinal parçaların yenisi ile değiştiriniz. Farklı parça ve donanımların kullanılması makinenin güvenliğini azaltır.

6-Motorun çalışmasından kaynaklanan gürültü seviyesi, motorun güvenliği kullanımını azaltmaz ve herhangi bir tehlikeli duruma yol açmaz.

7-Motorun çalışmasıyla oluşacak havadaki titreşim emisyonu, cihazın güvenliğini azaltmaz ve başka herhangi bir tehlikeli duruma yol açmaz.

8-Motorun çalışma frekansı 50 Hz. olup düşük, yüksek frekans, radyo frekansı ve mikro dalga yaymaktadır.

9-Motorun tasarımı insan hatasıyla oluşabilecek risk ve tehlikeleri en az seviyeye düşürecek şekilde yapılmıştır. Olası durumlarda insan mantığı ile uyuşmayan şekilde motora müdahale etmeyiniz, motorun üretilen amacın dışında farklı bir amaç için kullanmayınız.

10-Motorun dış tesirlerinden etkilenmeyecek şekilde çalışma bölgesine sabitlenmesi için güvenli bağlantı noktaları oluşturuldu. Motorun montajında ve sabitlenmesinde bu bağlantı noktalarını kullanınız.

11-Motorun üzerinde taşıma için güvenli tutucu bağlantıları oluşturuldu. Motorun taşınmasında vinç ve benzeri kaldırma ekipmanı kullanınız. Bağlama aparatlarının seçiminde cihazın ağırlığına ve konstrüksiyon yapısına uygun sapan ve halat kullanınız.

12-Çalışma esnasında oluşabilecek parçalanmalarda; mekanik ve elektriksel risk yaratacak etkiler motor konstrüksiyon yapısının içine hapsedildi ve motor kabininin dışına taşınması önleildi. Bu tür risk içeren olaylardan çevre ve kullanıcı izole edilmiştir. Motorun kapak ve koruyucularını sökmeyiniz. Bu koruyucu ve kapakların sökülmesi beklenmeyen risklere maruz kalmanıza sebep olabilir.

PRIVATE SAFETY INSTRUCTIONS FOR MACHINE

IMPORTANT!

1-Make maximum efforts to understand the safety instructions and take the necessary precautions. When examining the safety basics, look at the product introduction pictures together.

2-All parts of the motor have only one correct connecting feature. Do not change the proper connection patterns during motor maintenance, adjustment and installation. In the interventions made on the fasteners, please make sure that you are in accordance with the motor connection style and working principle.

3-Motor structure and construction are designed to prevent direct and indirect contact with electricity carrying parts. Do not touch the electrical system and parts. Do not attempt to make any changes or adjustments to the motor's electrical system. Do not remove the motor terminal box cover. Do not leave it open. All electrical malfunctions and adjustments must be made by an authorized electrician.

- 4-The electrical connection points are specified by means of the cable coding method for the appropriate connection types. Electrical maintenance and adjustments should be made to the motor electrical scheme, cable coding system and operating principle. Performing different applications may create electrical risks.
- 5-Parts and equipment suitable for the efficiency and safety principals in motor design and production have been selected. If it is necessary to replace defective parts in engine maintenance, adjustment and installation; Replace the parts to be replaced with the original parts on the device. Using different parts and equipment reduces the safety of the machine.
- 6-The noise level caused by the motor running does not reduce the use of the motor safety and does not cause any dangerous situation.
- 7-Vibration emission in the air caused by motor operation will not reduce the safety of the device and will not cause any other dangerous situation.
- 8-The operating frequency of the motor is 50 Hz. It is low, high frequency, radio frequency and microwave.
- 9-Motor design is designed to minimize the risks and hazards that can occur with human error. Do not interfere with the motor in situations that do not match with human rationality, and do not use the motor for any purpose other than the intended purpose.
- 10-Secure connection points are formed to secure the motor to the working area in such a way that it is not affected by external influences. Use these connection points when mounting and fixing the motor.
- 11-Secure retainer connections for transport on the motor. Use hoists and similar lifting equipment to transport the motor. When selecting the connecting apparatus, use the sling and rope suitable for the weight of the apparatus and construction.
- 12-In the case of parts that may occur during operation; Mechanical and electrical hazards were trapped in the engine construction and prevented from moving outside the motor compartment. The environment and the user are isolated from such risky incidents. Do not remove the motor cover and its covers. Removing these covers and covers may cause you to be exposed to unexpected risks.

ENERJİ TASARRUFU VE POMPA PERFORMANSI İÇİN GEREKLİ ÖNLEMLER

Enerji tasarrufu pompaların seçilmesine ve uygun kullanımına harcanacak gayret ile mümkün olacaktır.

- 1-Bir akışkanı 50 m yukarıya pompalamak için 100 mss pompa gerektiren bir tesisat yapılmışsa; bu tesisatın verimi %50 olacaktır.
- 2- Tesisatta kullanılan dirsek ve vana sayısı ne kadar az olursa, sürtünme kaybı için boru seçimi doğru yapıldığı takdirde, düşük KW'lı pompa ideal olacaktır.
- 3-Pompalar da her makina gibi zamanla aşınırlar, pompa debisi ve basma yüksekliği azalır. Bu durumdaki pompa onarılarak tekrar devreye alınır, böylece pompa performansı yenilenmiş olur.
- 4- Pompa seçimine ve yüksek verimli sistem tasarımına bizlerin göstereceği özen sayesinde enerji verimliliği artacaktır.Tesisatta sıkça karşılaştığımız kontrol vanaları, basınç düşürücülerin yerine enerji yok etmeden aynı işlevi yapacak başka çözümlere yönelinmelidir. Örnek olarak deniz suyunda tatlı su elde etmek için kullanılan ters osmos sistemlerinde basıncı eşanjörleri kullanılmaya başlanmıştır.Kontrol vanaları yerine de istenen basıncı-sağlayan değişken devrili pompalar kullanılabilir.Tasarladığımız sistemlerde işletme maliyetini de gözönünde alacak çözümler üretmeliyiz. Böylece CO₂ emisyonunu azaltıcı yöntemlere yönelmek çevre duyarlılığı göstermek açısından uygun olacaktır.

NECESSARY PRECAUTIONS FOR PUMP PERFORMANCE AND ENERGY CONSERVATION

Energy conservation may be possible with effort of the pump selection and suitable usage. We should consider the efficiency of installation within the pump efficiency.

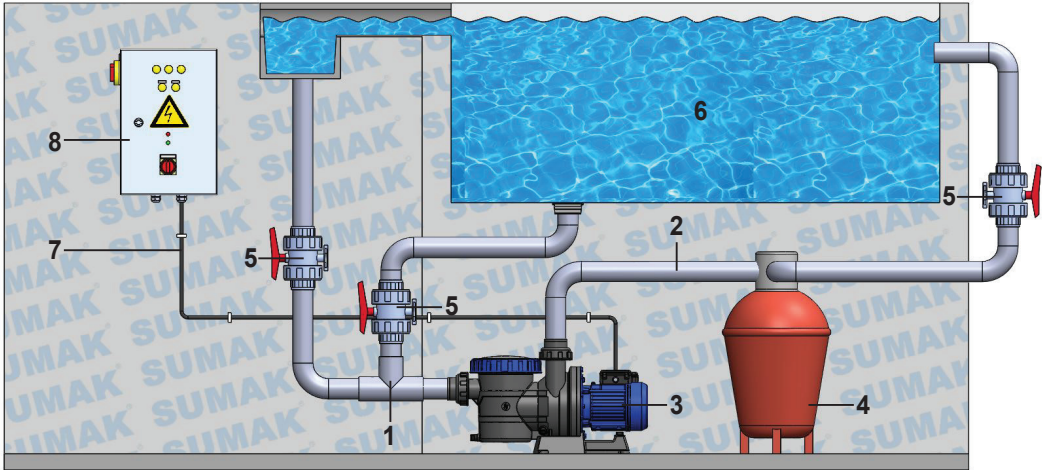
1- If there is installation to pump a liquid 50 m up which requires 100 mLC, the efficiency of the installation will be %50.

2- When you select the pipe to be used in the installation accurately for friction loss low kw pumps will be ideal to use, since the low number of elbow values and dirt filters.

3- As the machines, pump may be wear away as the time passes, pump flow and head decreases. In that case pump is regained and engaged thus pump performance can be renewed.

4- Energy conservation will increase with our attention to design high efficiency systems and pump selection. Instead of the control valves and pressure reducers in the installations, we should head towards another solutions which make the same work without losing energy. As an example, the pressure charge coolers are started to be used in reverse osmosis systems for procuring fresh water from seawater. Instead of control valves, variable rotary pumps can be used providing requested pressure. There should be solutions necessary for operating costs in the systems we designed. Consequently, trending towards the methods of lowering CO₂ emission will be suitable to show our environmental sensibility.

MONTAJ / INSTALLATION



1- Emme Tesisatı / Suction Installation

2- Basma Tesisatı / Pressure Installation

3- Pompa / Pump

4- Kum Filtresi / Sand Filter

5- Vana / Valve

6- Havuz / Pool

7- Enerji Kablosu / Energy Cable

8- Enerji Panosu / Energy Panel

Şekil 1 - Figure 1

TESİSAT MONTAJI

Emme borusunu mümkün mertebe kısa tutunuz. İçinde hava kalmamasına ve sızdırmaz olmasına dikkat ediniz. Pompa boru donanımını taşıyıcı ve destek olarak kullanmayınız. Pompanızın montajını yaparken giriş ve çıkış ağızlarına eşit olacak şekilde rakor takınız. Kesinlikle giriş ve çıkışları daraltmayınız. Kullanacağınız boru sisteminin içinde toz çapak, kum, metal parçalarının kalmamasına dikkat ediniz. Bu tür boru donanımı içindeki malzemeler pompaya zarar verebilir. Pompa emiş hattındaki filitre, süzgeç bir kaç günlük çalışma sonunda temizlenmelidir. Bu işlemler yapılmadığı takdirde, mekanik salmastra ve diğer pompa içi donanımları zarar görebilir. Özellikle dip klapesi, pislik tutucu, filitre, çekvalf gibi elemanların serbest geçiş için uygun olanları seçilmelidir. Pompa boru donanımı tesisatı yapılırken boru sistemi pompaya yakın noktalardan desteklenmelidir. Boru sisteminde gerilme veya kasılma varsa, pompanın çalışmasının etkilenmemesine dikkat edilmelidir. Emiş hattında PPRC veya galvaniz boru tesisatı kullanılmalıdır. Eğer mümkün değil ise emişte vakum oluşacağından kesinlikle gırtlak hortum kullanılmalıdır.

INSTALLATION MONTAGE

Keep the suction pipe as short as possible. Be careful that there is not any air in it and it is leak proof. Do not use the pump pipe equipment as a bearer or a support. While making your pump's assembly, affix union in a way in which it is equal to inlets and outlets. Do not certainly narrow down the outlets. Be careful that there is not any dust, burr, sand and metal pieces left inside the pipe system you will use. Such materials in the pipe equipment can damage the pump. Filter and strainer in the pump suction side which catch the big particles such as dirt and gravels should be cleaned at the end of a couple days of working period otherwise the mechanical valves, dirt holders, filters, check valves, the ones which are appropriate to free flow should be selected. If there is a tension or contraction in the pipe system, it should be cared that it does not affect working of the pump. PPRC or iron plumbing pipe is advised to be used in suction line, if not possible because of vacuum will occur in the suction line. If necessary, the suction hose must be used strictly.

DÖNME YÖNÜNÜN KONTROLÜ

Pompa ön yüzeyinde veya motor üzerinde bir ok işareti ile pompanın dönüş yönü gösterilmiştir. Pompayı kısa süreli çalıştırarak, pompanın ok yönünde dönüp dönmediğini kontrol ediniz. Pompa etiket değerlerine uygun sigorta seçiniz.

CONTROL OF TURNING DIRECTION

The pump's turning direction is shown with an arrow sign in the front side of the pump or motor. By starting the pump for a short time, check whether the pump is turning in the arrow direction or not. Select the appropriate circuit breaker for pump label values.

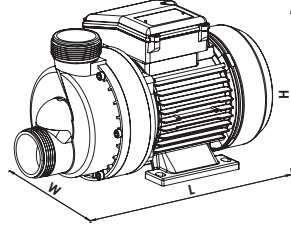
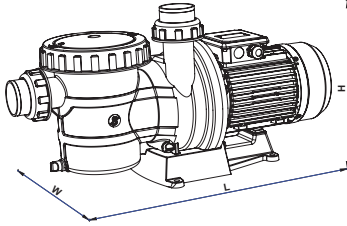
TERMİK KORUMA

Monofaze modeller aşırı yüklenmelere karşı termik korumalıdır. Aşırı yüklenme durumunda motor ısınınca termik açarak elektrikliği keser ve motor durur. Motor soğumaya başlar. Motor normal çalışma ısısına döndüğünde tekrar çalışmaya başlar. Bu gibi durumlarda pompanın elektrik bağlantısını kesmeden kesinlikle müdahale etmeyiniz.

THERMIC PROTECTION

Single phase types are thermally protected against over-loading. In case of over-loading, when the engine heats up it cuts off the electricity by opening thermic and the engine stops. The engine starts to cool. When the engine turns to its normal working temperature, starts to work again. In these kind of situations, absolutely do not interfere the pump before disconnect the electrical connection.

POMPALARIN BOYUT VE ÖLÇÜLERİ / THE SIZE MEASURES OF PUMPS



BOYUT BİLGİLERİ / SIZE INFORMATION

Tip/Type	Giriş Input	Çıkış Output	L mm	H mm	W mm
SMH120	2"	2"	625	358	251
SMH120-T	2"	2"	625	358	251
SMH150	2"	2"	692	358	251
SMH150-T	2"	2"	692	358	251
SMH200	2"	2"	692	358	251
SMH200 -T	2"	2"	692	358	251
SMH300	2"	2"	692	358	251
SMH300 -T	2"	2"	692	358	251
SMJB/K85	1 1/2	1 1/2	325	192	165
SMJB/K85-T	1 1/2	1 1/2	325	192	165
SMJB/K100	1 1/2	1 1/2	325	192	165
SMJB/K100-T	1 1/2	1 1/2	325	192	165
SMJB/K150	1 1/2	1 1/2	325	192	165
SMJB/K150-T	1 1/2	1 1/2	325	192	165

POMPAYA YOL VERME

Pompanızın susuz çalışmasına olanak vermeyiniz. Gerekirse emiş deposuna şamandıra koyunuz. Yol verme öncesinde pompanın emme borusu ve pompanın tamamen su ile dolduğundan emin olunuz. Derinden emmeli pompalarda dip klepesi varsa, pompa en yüksek noktasındaki doldurma deliğinden su ile doldurunuz ve havasını alınız. Pompayı çalıştırmadan önce elektriksel bağlantılarının doğru olduğundan emin olunuz. Elektrik verdikten sonra voltaj ve akım değerlerini kontrol ediniz.

STARTING THE PUMP

Do not give any opportunities for your pump to start without water. If required, place a float switch in the suction depot. Before starting, make sure that the pump's suction pipe and the pump is filled with water from its filling hole at its highest point and it is deflated. Before starting the pump, make sure that the electricity connections are correct. Check the voltage and current values after supplying electricity.

KULLANIM

İŞLETME SIRASINDAKİ KONTROLLER

- 1-Pompa kesinlikle susuz çalıştırılmamalıdır.
- 2-Emiş vanaları tam açık olmalıdır ve çıkış vanaları tam kapalı iken pompa asla uzun süre çalıştırılmamalıdır.
- 3-Emiş tesisatının fazla uzun olması veya tesisatın pompa emiş çapında küçük olması emişteki basıncın düşmesine neden olur.
- Düşen basınç emiş tesisatında ve pompada kaviteasyona sebep olacaktır.
- 4-Pompa hava yapıyorsa çalıştırılmamalıdır. Emiş tesisatı ve salmastra Yetkili Servis tarafından kontrol edilmelidir.
- 5-Etiketlerde belirtilen max. Isıyı aşan sıvılar pompalanmamalıdır.
- 6-Çalışma koşullarında belirtilenler dışındaki sıvılar pompalanmamalıdır.
- 7-Pompa düz zeminde, lastik veya kauçuk ayaklarla desteklenip zemine sabitlenmelidir.
- 8-Pompanız titreşim ve gürültü yapıyorsa çalıştırılmamalıdır. Servis çağırılmalıdır.
- 9-Tesisat ağırlığı pompayı etkilememelidir.
- 10-Motor yüksek akım çekiyorsa ve normalden çok ısınıyorsa çalıştırılmamalıdır. Motorun ve elektrik tesisatının kontrolü için servis çağırılmalıdır.
- 11-Motorunuz belirtilen yönün aksine dönüyorsa çalıştırmayın. Elektrik bağlantısının düzeltilmesi için servis çağırınız.
- 12-Yataklamalarda gürültü, titreşim veya normalden yüksek ısı (max. 80°C) fark edilirse pompa durdurulmalıdır. Aşınan parçaların değişimi ve varsa dengesizlikleri giderilmesi için servis çağırılmalıdır.

USAGE

CONTROLS DURING OPERATION

- 1-The pump must not be operated without water.
- 2-The suction valves must be fully open and the pump must not operate when the outlet valves are fully closed for a long time.
- 3-If the suction line is too long or the pump is small in the pump suction diameter, it will cause the suction pressure to drop.
Falling pressure will cause cavitation in the suction system and in the pump.
- 4-The pump should not be started if air is running. Suction installation and packing must be checked by an authorized service.
- 5-The max. Liquids that exceed the temperature should not be pumped.
- 6-Fluids outside the specified operating conditions must not be pumped.
- 7-The pump must be supported on the flat surface with rubber or rubber feet and secured to the floor.
- 8-If your pump is vibrating and noisy, it should not be operated. The service should be called.
- 9-The weight of the installation should not affect the pump.
- 10-The motor should not be operated if high current draws and it is getting too hot. The service should be called for the control of the motor and the electrical system.
- 11-Do not operate if your motor is turning in the opposite direction. Call for service to correct the electrical connection.
- 12-The pump must be stopped if noise, vibration or normal high temperature (max. Service should be called to replace worn parts and eliminate imbalances.

VERİMLİ KULLANIM

Pompanızdan yüksek verimi düşük enerji tüketimiyle alabilme ile ilgili uyarılar;

- 1- Pompa seçimi yapılırken tesis amacını optimum çalışma kapasitesinde karşılayan bir pompa seçilmeli.
- 2- Tesiste ihtiyaç duyulan kapasite hesaplanıp pompa seçiminde saatteki max. çalıştırma sayısını geçmeyecek bir model seçilmeli.
- 3- Pompa basış ağzından daha küçük çapta tesisat yapılması pompanın daha düşük performansta çalışıp daha çok enerji tüketmesine neden olacaktır.
- 4- Fiş prize sıkıca oturtulmalıdır.
- 5- Arıza durumunda yetkili servislerde orijinal yedek parçalar kullanılmalıdır.

EFFICIENT USAGE

Reminders about getting high efficiency from your pump with low energy consumption;

- 1- When pump selection is made, a pump must be selected that suits the plant's optimum working capacity.
- 2- The required capacity should be calculated in plant and max. a model that does not exceed the number of runs must be selected.
- 3- Installation at a smaller diameter than the pumps normal inlet diameter will cause lower performance and consume more energy for pump
- 4- The plug should be firmly seated in the socket.
- 5- In case of defects, original spare parts must be used at the authorized service centers.

AYLIK BAKIM

- 1- Enerji kablolarında delinme, ezilme, parçalanma, yırtılma vb. olumsuzlukların olup olmadığını kontrol ediniz.
- 2- Hortum ve boru bağlantılarını kontrol ediniz.
- 3- Filtre, süzgeç, pislik tutucu varsa haftada bir temizleyiniz.

MONTHLY MAINTENANCE

- 1- Check over if there are negations such as perforation, crushing, fracture and tearing etc. in the energy cables.
- 2- Check over the pipe and hose connections.
- 3- Clean up the inside of the pump once in a week if there is a dirt holder.

YILLIK BAKIM

- 1- Pompanın yıllık bakımı yetkili servis tarafından yapılmalıdır.
- 2- Motoru sökerek rulmanların kontrolü yapılmalıdır.
- 3- Mekanik salmastraların gözden geçirilmesi gerekmektedir.
- 4- Pompanın sızdırmazlık elemanlarının kontrolünü yapılması gerekmektedir.
- 5- Pompa gövdesi, çark, salmastra yatağı, vb. parçalarında (delik çatlak, kırık, aşınma, çatlama v.b) durumların olup olmadığına bakılması gerekmektedir.

YEARLY MAINTENANCE

- 1- Pump yearly maintenance should be done by authorized technical service.
- 2- Check over the bearings after demount the motor.
- 3- Check out the mechanical seals whatever there is problem or not.
- 4- Check over the pump impermeability components.
- 5- Check over the pump body, impeller, seal housing if there is perforation, crush, fracture or tearing.

BAKIM, ONARIM ve TEMİZLİK

1-Pompanın bakım ve onarımı sadece yetkili servisler tarafından yapılmalıdır.

2-Her 6 ayda bir yetkili servis tarafından kontrol edilip, periyodik bakım yapılmalıdır. Aşınan parçalar değiştirilmelidir.

3-Pompa motoru ve elektriksel donanım ve bağlantıların izolasyonu her ay kontrol edilmeli, dış koşullardan (su, nem, güneş vs.) korunmalıdır.

4-Pompanın bulunduğu ortam havalandırılmış, kuru ve temiz olmalıdır. Motor soğutucu fan tarafı temiz tutulmalıdır.

5-Koruma panosu mevcut ise kontaktör, termik ve röleler yetkili servislerce kontrol edilmelidir.

6-Mekanik salmastralı modeller salmastra bakımı gerektirmez, su kaçırmaya başlarsa, pompa durdurulmalı ve yetkili servislerce salmastra değiştirilmelidir.

7-Yumuşak salmastralı modellerde su kaçırma damla damla akıştan fazla ise glen somunları su akışını yavaşlatana kadar eşit oranda karşılıklı sıkılmalıdır.

8-Pompa uzun süre çalıştırılmadıysa şalterleri kapalıyken monoblok tipler arka soğutma fanı tornavida yardımıyla ½ tur çevrilerek tutukluk yapmadığı kontrol edilmelidir. Kaplinli tipler ise el yardımıyla kaplin 1-2 tur döndürülmeli ve kaplin muhafazaları tekrar takılmalıdır.

9-Pompanız çalışırken titreşim ve gürültü olup olmadığını periyodik olarak kontrol edilmelidir. Kaplin lastiği, yatak rulmanları veya burçları aşınmışsa yetkili servislerce değiştirilmelidir.

10-Kaplinlerden gelen titreşim ve gürültü varsa motor durdurulmalıdır. Kaplinlerdeki eksen kaymaları veya açılabilir ayarsızlıklar yetkili servislerce kontrol edilmelidir.

11-Kışın donma tehlikesi olan bölgelerde uzun süreler kullanılmıyacaksa pompa içindeki su tahliye tapası sökülerek boşaltılmalıdır.

MAINTENANCE, REPAIR AND CLEANING

1-Maintenance and repair of the pump should only be performed by authorized service personnel.

2-Every 6 months, it should be checked by authorized service and periodic maintenance should be done. Worn parts must be replaced.

3-The insulation of the pump motor and electrical equipment and connections should be checked monthly and protected from external conditions (water, humidity, sun, etc.).

4-The environment in which the pump is located must be ventilated, dry and clean. The engine coolant fan side must be kept clean.

5-If a protective panel is available, the contactor, thermal and relays must be checked by authorized service.

6-Soft seal models do not require seal maintenance, and if water leakage occurs, the pump must be stopped and the seal must be replaced by authorized service personnel.

7-If there is more water leakage in the soft seal models than in the drop-by-drop flow, the glenn nuts should be sprayed evenly until the water flow is slowed down.

8-If the pump has not been operated for a long time, the monoblok type should be checked by turning the ½ turn by means of the rear cooling fan screwdriver to ensure that it is not stuck while the switches are closed. On the other hand, with the help of the hand, the coupling must be rotated 1-2 revolutions and the couplings must be reattached.

9-Periodically check for vibration and noise when your pump is running. If the coupling rubber, bearing bearings or bushings are worn, they must be replaced by authorized service personnel.

10-The motor must be stopped if there is vibration or noise from the couplings. Axle shifts or angular instabilities in the couplings should be checked by authorized service centers.

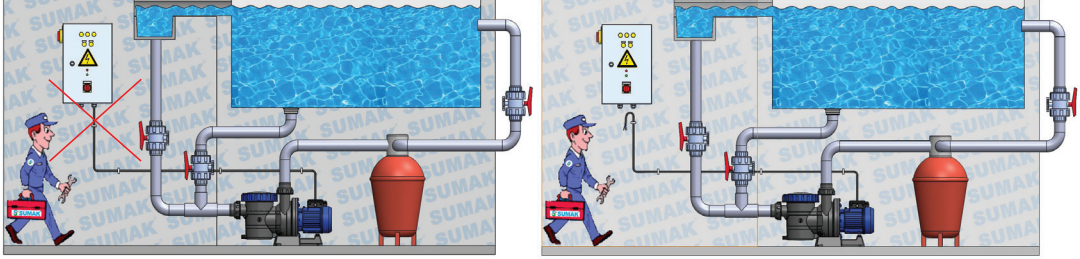
11-If it is not used for a long time in winter freezing areas, the water drain plug in the pump should be removed and drained.

* Daha fazla bilgi için www.sumakpompa.com web sitemizi ziyaret edebilirsiniz ya da Türkiye'nin her yerinden **444 11 62** numaralı danışma hattından bize ulaşabilirsiniz.



DİKKAT / CAUTION

HER TÜRLÜ BAKIM İŞLEMİNDEN ÖNCE POMPA ELEKTRİK BAĞLANTISINI KESİNİZ.
PULL THE PLUG FROM THE SOCKET BEFORE ALL KIND OF MAINTENANCE.



Şekil 2 - Figure 2

PERİYODİK BAKIM

Her türlü bakım işleminden önce pompa elektrik bağlantısını kesiniz. (Elektrik hattından pompa kablosunu ayırınız.)

1- Elektrik Değerlerinin Kontrolü;

Pompa işletmeye alındığında akım, gerilim ve basınç değerleri kontrol edilmeli ve zaman içerisinde bu değerlerde değişiklik olup olmadığına bakılmalıdır.

2- Elektrik Donanımı Kontrolü;

Elektrik donanımı her 6 ayda bir ehliyetli elektrikçi veya (servis) tarafından kontrol edilmelidir.

3- Mekanik Donanımı Kontrolü;

Motor uzun süre kullanılmıyacaksa en az ayda bir kez motor kısa süreli çalıştırılmalıdır.

4- Pompanın periyodik bakımı yetkili servis tarafından 6 ayda bir yapılmalıdır.

PERIODIC MAINTENANCE

Pull the plug from the socket before all kind of maintenance. (Disconnect the pump cable from power line.)

1- Control of Electrical Values;

When the pump has been taken in operation, current, voltage and pressure values should be whether there are changes in these values during passing time.

2- Control of Electrical Equipment;

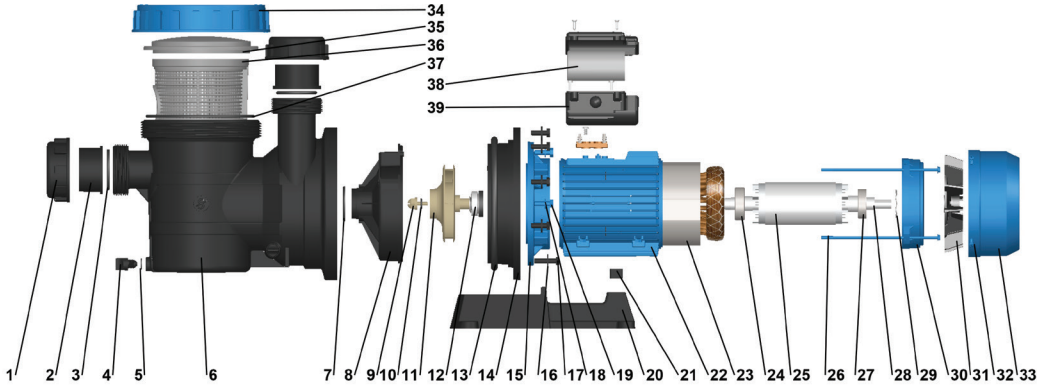
Electrical equipment should be checked every 6 months by electrician or authorised service

3- Control of Mechanical Equipment;

If the motor will not be used for a long period, the motor has shortly to be runned at least once a month.

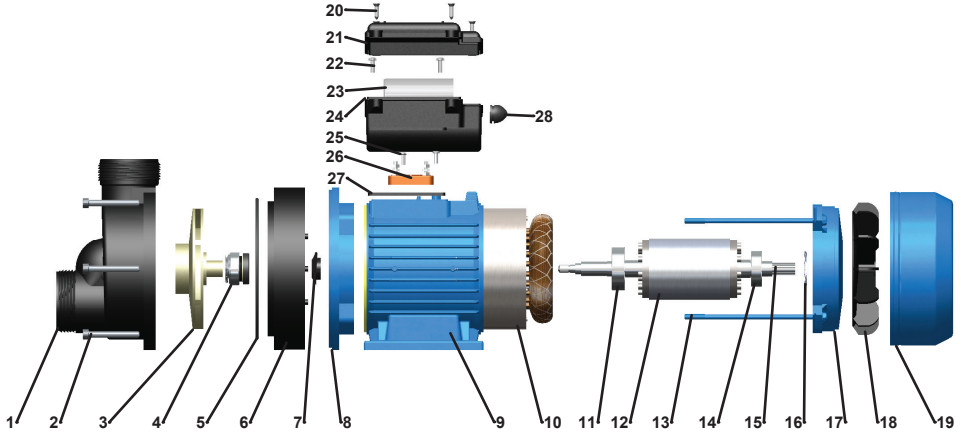
4- Periodic maintenance of pumps has to be operated by authorised service for each 6 months.

ÜRÜN PARÇA LİSTESİ / LIST OF COMPONENTS
TİP / TYPE: SMH120-SMH120T, SMH150-SMH150T,
 SMH200-SMH200T, SMH300-SMH300T
DEMONTAJ RESMİ / DISASSEMBLY PHOTO



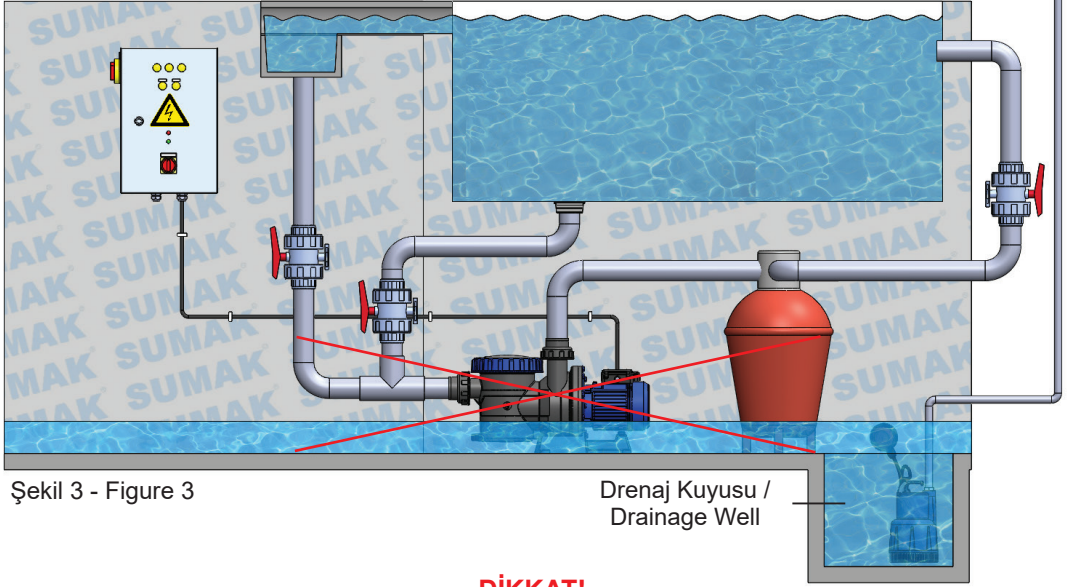
- | | |
|--|--|
| 01 22986 Manşon Somunu / Sleeve Nut | 21 22992 Motor Destek Takoğu / Motor Support Wedge |
| 02 22985 Manşon / Sleeve | 22 20502 Motor Gövdesi / Motor Body |
| 03 32987 O-ring / O-ring | 23 21994 Stator (90-115) / Stator |
| 04 22983 Boşaltma Tapası / Drain Plug | 24 30537 Rulman / Bearing |
| 05 32984 O-ring /O-ring | 25 21993 Rotor (90-115) / Rotor |
| 06 22970 Alıcı Verici Gövde / Receiver Transmitter Body | 26 31881 Motor Saplaması / Motor Stabbing |
| 07 31235 O-ring / O-ring | 27 32177 Rulman / Bearing |
| 08 22973 Difüzör / Diffusor | 28 22992 Mil / Shaft |
| 09 22975 Çark Tespit Civatası / Impeller Retaining Screw | 29 30504 Rulman Baskı Yayı / Bearing Pressure Spring |
| 10 32976 O-ring / O-ring | 30 20503 Arka Rulman Kapağı / Rear Bearing Cover |
| 11 22974 Çark 3Hp / Çark 3Hp | 31 20506 Soğutucu Fan / Cooling Fan |
| 12 30492 Mekanik Salmastra / Mechanical Seal | 32 30572 YSB M5x10 / YSB M5x10 |
| 13 32971 O-ring / O-ring | 33 20507 Fan Muhafaza / Fan Housing |
| 14 22972 Salmastra Yatağı /Mechanical Seal Housing | 34 22981 Filtre Kapak Somunu / Filter Cover Nut |
| 15 22994 90 Tip B5 Flanş / 90 Type B5 Flange | 35 22979 Filtre Kapağı / Filter Cover |
| 16 30295 Civata Pulu / Sleeve Flake | 36 22977 Filtre / Filter |
| 17 31282 AKB Civata / AKB Sleeve | 37 32980 O-ring / O-ring |
| 18 32991 Civata Pulu (M8) / Sleeve Flake (M8) | 38 31999 Kondansatör / Capacitor |
| 19 31283 AKB Civata / AKB Sleeve | 39 21997 Klemens Kutusu / Terminal Box |
| 20 22988 Plastik Şase / Plastic Chassis | |

ÜRÜN PARÇA LİSTESİ / LIST OF COMPONENTS
TİP / TYPE: SMJB/K85-SMJB/K85-T,
SMJB/K100-SMJB/K100-T, SMJB/K150-SMJB/K150-T
DEMONTAJ RESMİ / DISASSEMBLY PHOTO



- | | |
|---|---|
| 01 1911 Alıcı Verici Gövde / Receiver Transmitter Body | 17 0405 Arka Rulman Kapağı / Rear Bearing Cover |
| 02 0706 Gövde Bağlantı Cıvatası / Body Connection Bolt | 18 0406 Soğutucu Fan / Cooling Fan |
| 03 1905 Çark / Impeller | 19 0407 Fan Muhafaza / Fan Housing |
| 04 0445 Mekanik Salmastra / Mechanical Seal | 20 0375 Klemens Kutu Kapak Vidası /
Terminal Box Cover Screw |
| 05 1876 Gövde Oringi Nitril / Body O-Ring | 21 0411 Klemens Kutu Kapağı / Terminal Box Cover |
| 06 1913 Mekanik Salmastra Yatağı /
Mechanical Seal Housing | 22 0376 Klemens Kutu Vidası / Terminal Box Screw |
| 07 0432 Toz Contası / Dirt Seal | 23 0185 Kondansatör / Capacitor |
| 08 1914 Ön Rulman Kapağı / Front Bearing Cover | 24 0410 Klemens Kutusu / Terminal Box |
| 09 0111 Motor Gövdesi / Motor Body | 25 0416 Klemens Vidası / Terminal Screw |
| 10 0216 Stator / Stator | 26 0368 Klemens / Terminal |
| 11 0183 Ön rulman / Front Bearing | 27 0370 Klemens Kutu Contası / Terminal Box Bolt |
| 12 0218 Rotor / Rotor | 28 0379 Klemens Kablosu Çıkış Lastiği /
Terminal Cable Output Rubber |
| 13 0408 Motor Saplaması / Motor Stud | |
| 14 0182 Arka Rulman / Rear Bearing | |
| 15 0578 Mil / Shaft | |
| 16 0184 Rulman Baskı Yayı / Bearing Stud | |

Dikkat! Pompa çalışırken pompaya ve suya kesinlikle temas etmeyiniz.
Warning! While pump is working, do not touch the pump and the water certainly.



Şekil 3 - Figure 3

Drenaj Kuyusu /
Drainage Well

DİKKAT!

- Pompa çalışma alanında aydınlatma bulunmalıdır.
- Pompa motoru sıvıya karşı tam korumalı olmadığından, pompanın çalıştığı ortam drenaj su birikintisi veya su baskınlarına karşı tabana drenaj çukuru açılarak önlem alınmalıdır. Bu gibi su baskınlarında yetkili servis veya elektrik teknisyeni çağrılmalıdır. Oda veya alanın elektrik bağlantısı kesilmeden arızaya kesinlikle müdahale edilmemelidir.
- Pompa elektrik bağlantısı yapılırken mutlaka pompanın topraklanması yapılmalıdır. (can güvenliği için).
- Pompa Max.30 mA sahip kaçak akım sigortası ile çalıştırılmalıdır.
- Pompanın çalıştığı yer ile elektrik panosu arasında kalan elektrik kablosu darbelerle karşı muhafaza altına alınmalıdır.
- Canlıların bulunduğu akvaryumda pompa çalıştırılmamalıdır.
- Gözetimsiz durumdaki çocuklarla, engelli kişilerin pompa çalışma alanına yaklaşmaması için tedbir alınmalıdır.
- Pompa çalışma alanında aydınlatma bulunmalıdır.
- Su birikintisi baskınlarına karşı önlemler alınmalıdır.
- Zemine drenaj çalışması yapılmalıdır.

CAUTION!

- There has to be lightening where pump works.
- Although pump motor is not all protected against to liquid, precautions has to be taken by opening the drain hole against enviromental drainage pond or floodings. Authorized service or electric technician has to be called when the water flooding happens. Electric connection has to be in cut- off position before maintenance or repairing.
- Pump must be grounded while electric connection is in progress (for life security). Pump should work with leakage current fuse max. 30 mA

- While pump is operating in places such as wells or pools, absolutely no creatures (animals, people, especially children) should not contact with water.
- The electrical cable between the area where the pump operates and the control panel must be maintained against shocks.
- Pump should not be operated in aquariums where the creatures live.
- Precautions have to be taken to avoid children without supervision and disabled persons to come the pump operating area.
- There has to be lightening where pump works.
- Precautions have to be taken against backwater floods.
- Drainage works has to be done in ground.

DİKKAT! CAUTION!

Elektrik Kablosu Seçim Tablosu
Power Cable Selection Chart

Asgari Kablo Kesiti (mm ²) Minimum Cable Cuts (mm ²)			Asgari Kablo Kesiti (mm ²) Minimum Cable Cuts (mm ²)									
Monofaze 220 V - 50 Hz (Single Phase)	kW	HP	4x1	4x1.5	4x2.5	4x4	4x6	4x10	4x16	4x25	4x35	4x50
	Trifaze 380 V - 50 Hz (Three Phase)	0.37	0.5	55	80	130						
0.55		0.75	35	55	90	140						
0.75		1	25	40	65	105	160					
1.1		1.5	20	30	50	75	115	190				
1.5		2		22	36	60	90	145				
2.2		3			30	48	72	120				
3		4	315									
4		5.5	210	315								
5.5		7.5	165	210								
7.5		10	120	165	285							
11		15	90	120	225	360						
15		20	65	90	165	255						
18.5		25	45	65	110	180	390					
22		30	35	45	85	135	255	330				
30		40		35	70	110	195	270				
37		50			50	85	165	220				
45	60			40	75	130	180	320				
55	75				65	100	160	260	400			
					50	95	125	200	310			
					40	75	110	175	275			
						55	80	125	195	280		
						45	60	100	160	230	325	
							50	85	130	185	265	
								40	70	150	220	

İzin verilen azami kablo uzunluğu (m)
The maximum allowable cable length (m)

ARIZALAR DURUMUNDA UYGULANMASI GEREKEN İŞLEMLER

ARIZA TİPLERİ	ARIZA OLUŞ NEDENİ	MÜDAHALE
Pompa çalışmıyorsa (Motora Yol Vermiyorsa)	Hatta enerji yok.	Yetkili ve ehliyetli elektrikçi personel tarafından enerji devrelerinin kontrol edilmesi gerekir.
	Gerilim düşük.	Yetkili ve ehliyetli elektririkçi personel tarafından elektrik değerlerinin ölçümü yapılmalıdır.
	Flatör arızalıdır.	Kontrol ediniz.
	Kablo kopuk.	Kablolar bağlantı uçlarından kontrol edilmeli, devre gösterip göstermediğine bakılmalıdır.
	Pompa çarkı bloke olmuştur.	Motorun enerjisi kesilerek pompanının emme ve basma ağzından içeri bakılmalıdır. Katı parçaların tıkanması veya çarkın çözülerek sıkışması gibi uygunsuzluk giderilmelidir.
Kapasite düşük veya pompa su basmıyor	Basma borusu tıkalıdır.	Basma borusu sökülerek temizlenmelidir.
	Pompa ters dönüyor (trifaze motor ise)	Dönüş yönü kontrol edilerek düzeltilmelidir.
	Manometrik yükseklik (Hm) çok yüksektir.	Statik basma yüksekliğini ve sistem kayıplarını yeniden hesaplayınız.
	Çark veya gövde tıkanmıştır.	Pompa açılarak temizlenmelidir.
	Filtre dolmuş ve tıkalıdır	Filtreyi söküp temizleyiniz
	Çark fazla aşınmış veya kırıktır.	Çark değiştirilmelidir.
	Tesisatta hava cebi var.	Pompa stop edilip, hava tahliye edilmeli ve yol verilmelidir.
Basma borusunda tıkanma oluyor	Pompa emişine pislik tutucu yok.	Pompaya sert katı parçaların gelmesi önlenmelidir.
Motor gövdesinde su varsa	<ul style="list-style-type: none"> •Basılan sıvı sıcaklığı 40°C fazla. •Mekanik salmastra aşınmış veya kırık. •Kablo yırtık veya delik. •Oringler aşınmış veya bozulmuş. •Pompa yağmur suyuna karşı muhafaza edilmemiş. 	Pompayı kesinlikle sökmeyiniz, en kısa sürede SUMAK yetkili servisine haber veriniz.
Motor yanıyorsa	<ul style="list-style-type: none"> • Gerilim çok düşük veya yüksektir. • Ani gerilim dalgalanması. • Flatör seviyesi hatalı veya arızalıdır. • Çark veya gövde tıkanmıştır • Fazla amper çekmesi • Pompanın kuru (susuz) çalışması. • Motorun içine su girmesi (su kaçağı) • Rulmanlar dağılmış, rotor sürtüyordur. • Mekanik salmastra aşınmış veya kırıktır. • Yanlış işletme noktasında çalışıyordur. • Dönüş yönü yanlış. • Basılan akışkanın sıcaklığı 40°C'den fazladır. 	SUMAK YETKİLİ SERVİSİNE BAŞVURUNUZ

! Diğer Arızalar için Yetkili Servis veya Fabrikamızla İrtibata Geçiniz.

PROCESS THAT SHOULD APPLIED ON DEFECT

DEFECT TYPES	THE REASON OF THE DEFECT	INTERVENTION
If pump does not work (Do not run the engine).	There is no energy in the line.	Energy circuitis should be checked by the authorized electrician.
	Low intenstiy.	Electric values must be checked by an authorized electric technician.
	Defected float switch	Check out the float switch.
	Cable is disconnected.	Cable should be checked from their connection endes an if it is showing circuit or not.
	Pump impeller is blocked.	Check and correct the direction of rotation with cut down the engine energy. Impeller jam should be correted as blockage of solid particules
If there is low capacity or the pump does not flow water.	Restricted delivery pipe.	Pressure pipe should be cleaned after disassembling.
	Pump is reversing (if motor is there phase).	Correct the direction of rotation.
	Manometric head (Hm) is very high.	Calcutate again the static delivery head and system losses.
	Impeller or body is restricted.	Clean up the pump.
	Filter is full and clogged	Remove it and clean
	Impeller is restricted or broken.	Change the impeller.
	There is air packed in the installation.	Stop the motor, discharge the air and start the pump.
There is clogging in the delivery pipe.	No dirt filter in the suction of pump.	Prevent the pump form hard soild particule.
If there is water in the engine body.	<ul style="list-style-type: none"> •Delivered liquid temperature is over 40°C •Mechanical seal is worned or broken. •Cable is teared or bored. •O-ring is worned of fauled. •Pump is not presered against rain water. 	Absolutely do not remove the pump. Consult the SUMAK authorized service as soon as possible.
If the engine is burning.	<ul style="list-style-type: none"> • Intensity is very low or very high. • Rapid intensity fluctuation. • Engine is two phase is restricted. • Impeller or body is restructed. • High current flow is pulled over. • Pump works without water. • If there is water in the engine.(water leakage) • Bearings are spreaded and rotor is scuffing. • Mechanical seal is worned or broken. • Direction of ratation is wrong. • Works in wrong point. • Delivered fluid temperature is over 40°C. 	CONSULT TO THE SUMAK OUTHORIZED SERVICE AUTHORIZED

! Please consult to authorized service or our factory the other defects.

KANUN MADDE 11

- 8) KANUN-MADDE 11 – (1) Malın ayıplı olduğunun anlaşılması durumunda tüketici;
- Satılanı geri vermeye hazır olduğunu bildirerek sözleşmeden dönme,
 - Satılanı alıkoyup ayıp oranında satış bedelinden indirim isteme,
 - Aşırı bir masraf gerektirmediği takdirde, bütün masrafları satıcıya ait olmak üzere satılanın ücretsiz onarılmasını isteme,
 - İmkân varsa, satılanın ayıpsız bir misli ile değiştirilmesini isteme, seçimlik haklarından birini kullanabilir. Satıcı, tüketicinin tercih ettiği bu talebi yerine getirmekle yükümlüdür.
- (2) Ücretsiz onarım veya malın ayıpsız misli ile değiştirilmesi hakları üretici veya ithalatçıya karşı da kullanılabilir. Bu fıkradaki hakların yerine getirilmesi konusunda satıcı, üretici ve ithalatçı müteselsilen sorumludur. Üretici veya ithalatçı, malın kendisi tarafından piyasaya sürülmesinden sonra ayıbın doğduğunu ispat ettiği takdirde sorumlu tutulmaz.
- (3) Ücretsiz onarım veya malın ayıpsız misli ile değiştirilmesinin satıcı için orantısız güçlükleri beraberinde getirecek olması hâlinde tüketici, sözleşmeden dönme veya ayıp oranında bedelden indirim haklarından birini kullanabilir. Orantısızlığın tayininde malın ayıpsız değeri, ayıbın önemi ve diğer seçimlik haklara başvurmanın tüketici açısından sorun teşkil edip etmeyeceği gibi hususlar dikkate alınır.
- (4) Ücretsiz onarım veya malın ayıpsız misli ile değiştirilmesi haklarından birinin seçilmesi durumunda bu talebin satıcıya, üreticiye veya ithalatçıya yöneltilmesinden itibaren azami otuz iş günü, konut ve tatil amaçlı taşınmazlarda ise altmış iş günü içinde yerine getirilmesi zorunludur. Ancak, bu Kanununun 58 inci maddesi uyarınca çıkarılan yönetmelik eki listede yer alan mallara ilişkin, tüketicinin ücretsiz onarım talebi, yönetmelikte belirlenen azami tamir süresi içinde yerine getirilir. Aksi hâlde tüketici diğer seçimlik haklarını kullanmakta serbesttir.
- (5) Tüketicinin sözleşmeden dönme veya ayıp oranında bedelden indirim hakkını seçtiği durumlarda, ödemiş olduğu bedelin tümü veya bedelden yapılan indirim tutarı derhâl tüketiciye iade edilir.
- (6) Seçimlik haklarının kullanılması nedeniyle ortaya çıkan tüm masraflar, tüketicinin seçtiği hakkı yerine getiren tarafça karşılanır. Tüketici bu seçimlik haklarından biri ile birlikte 11/1/2011 tarihli ve 6098 sayılı Türk Borçlar Kanunu hükümleri uyarınca tazminat da talep edebilir.
- 9) Ayıplı maldan sorumluluk, ayıp daha sonra ortaya çıkmış olsa bile, malın tüketiciye teslim tarihlerinden itibaren iki yıllık zaman aşımına tabidir. Ayıp, ağır kusur ya da hile ile gizlenmişse zaman aşımı hükümleri uygulanmaz.
- 10) Tüketici şikayet ve itirazları için 6502 sayılı kanun maddesi gereğince belirlenen güncel değerlere göre il veya ilçe tüketicileri hakem heyetlerine başvuru zorunludur. Bu değerler üzerindeki uyuşmazlıklar için, tüketici hakem heyetlerine başvuru yapılmaz. Tüketici mahkemelerine başvuru yapılması gerekmektedir.
- 11) Tüketicinin, ücretsiz onarım hakkını kullanması halinde malın; a) Garanti süresi içinde tekrar arızalanması, b) Tamiri için gereken azami sürenin aşılması, c) Tamirinin mümkün olmadığı, yetkili servis istasyonu, satıcı, üretici veya ithalatçı tarafından bir raporla belirlenmesi, durumlarında; tüketici malın bedel iadesini, ayıp oranında bedel indirimini veya imkân varsa malın ayıpsız misli ile değişmesini satıcıdan talep edebilir. Satıcı, tüketicinin talebini red edemez. Bu talebin yerine getirilmemesi durumunda satıcı, üretici ve ithalatçı müteselsilen sorumludur.
- 12) Garanti belgesi ile ilgili olarak çıkabilecek sorunlar için TC Gümrük ve Ticaret Bakanlığı, Tüketicinin Korunması ve Piyasa Gözetimi Genel Müdürlüğü'ne başvurulabilir. Malın tüketiciye teslim tarihinden itibaren iki yıllık zaman aşımına tabidir. Ayıp, ağır kusur ya da hile ile gizlenmişse zaman aşımı hükümleri uygulanmaz.



DECLARATION OF COMFORMITY
AB UYGUNLUK BEYANI

İMALATÇI / MANUFACTURER:

SUMAK POMPA ANONİM ŞİRKETİ

Çerkeşli OSB Mahallesi İMES-9 Cadde NO:14 41455 Dilovası / KOCAELİ

ÜRÜN TANIMI / PRODUCT DESIGNATION :

Ürünün Cinsi : SANTRİFÜJ POMPA

Ürünün Markası : SUMAK

Ürünün Tipi : 90 Tip Motor

Ürünün

Modeli/Modelleri :

SM180, SM220, SMJ220, SM220/1.5, SM220/2, SM300/2, SM220/3, SM300/3, SM300/4, SM220-S, SM220/1.5-S, SM220/3-S, SM300/2-S, SM300/3-S, SM300/4-S, SMK220/2, SMK300/2, SMK220, SMK220/2-S, SMK300/2-S, SMK220-S, DSM220/2, DSM300/2, SMINOX A-220/2, SMINOX A-300/2, SMH150, SMH200, SMH300, SMINOX12/220-2, SMINOX K-220/2, SMINOX K-300/2, SYM8-220/6, SYM12-220/4, SHM8-220/6, SHM12-220/4, SMINOX A-220/2-S, SMINOX A-300/2-S, SMINOX K-220/2-S, SMINOX K-300/2-S, SMK220-P, 90 TİP MONOFAZE ELEKTRİK MOTORU, SMT 180, SMT 220, SMT 220/1.5, SMT 220/2, SMT 300/2, SMT 220/3, SMT 300/3, SMT 300/4, SMT 400/3, SMT 400/4, SMT 220/1.5-S, SMT 300/2-S, SMT 220/3-S, SMT 300/3-S, SMT 400/3-S, SMT 300/4-S, SMT 400/4-S, SMJT 220, SMKT 220/2, SMKT 300/2, SMKT 220/2-S, SMKT 300/2-S, SMKT 220, SMKT 300, SMKT 220-S, SMKT 300-S, DSMT 220/2, DSMT300/2, SMINOX/A-220/2T, SMINOX/A-300/2T, SMINOX/A-400/2T, SMINOX/A-220/2T-S, SMINOX/A-300/2T-S, SMINOX/A-400/2T-S, SMJT220, SMKT220-P, SMKT300-P, SYMT8-220/6, SYMT8-300/8, SYMT8-400/10, SYMT12-220/4, SYMT12-300/6, SYMT12-400/7, SHTP8-220/8, SHTPD8-220/8, SHTP8-300/10, SHTPD8-300/10, SHTP8-400/12, SHTPD8-400/12, SHT8-220/6, SHT8-300/8, SHT8-400/10, SHT12-220/4, SHT12-300/6, SHT12-400/7, SMHT150, SMHT200, SMHT300, SMINOX12/220-2T, SMINOX12/300-3T, SMINOX/K-220/2T, SMINOX/K-300/2T, SMINOX/K-400/2T, SMINOX/K-400/2T-S, SMINOX/K-220/2T-S, SMINOX/K-300/2T-S, 90 TİP TRİFAZE ELEKTRİK MOTORU, SMINOX160/32, SMINOX200/32, SMINOX160/40

İLGİLİ DİREKTİFLER / THE FOLLOWING DIRECTIVES:

2014 / 35 / AB Alçak Gerilim Direktifi

2014/30/AB Elektro Manyetik Uyumluluk Direktifi

UYGULANAN STANDARTLAR / THE FOLLOWING STANDARDS:

TS EN 60335-1; TS EN 60335-2-41; TS EN ISO 12100

EN 61000-6-3; EN 61000-3-2; 61000-3-3; 61000-3-11; 55016-2-1;55016-2-3

Yukarıda tanımlanan ve **CE** işareti iliştilererek piyasaya arz edilen türünün, ilgili AB direktifine göre üretildiğini ve direktifin gerektirdiği standartlara göre test edildiğini, tüm canlılara, insanlara, hayvanlara, bitkilere, çevreye, can ve mal güvenliğine, zarar vermeyeceğini beyan ve taahhüt ederim.

Firma Yetkilisi:

Adı, Soyadı : Mustafa GEZER

Unvanı : Fabrika İşletme Müdürü

Tarih : 03.03.2020

Kaşe,İmza

SUMAK POMPA A.Ş.
Çerkeşli OSB Mah. İMES-9 Cad.
NO:14 41455 Dilovası / KOCAELİ
Uluslararası V. D. 763 62 2432
Tel: +90 (262) 582 58 48



TÜRK STANDARDLARI ENSTİTÜSÜ
TÜRK STANDARDLARINA UYGUNLUK BELGESİ
TURKISH STANDARDS INSTITUTION
CERTIFICATE OF CONFORMITY TO TURKISH STANDARDS



BELGE NUMARASI REFERENCE NUMBER OF LICENCE	0219761-TSE-01/03
BELGENİN İLK VERİLİŞ TARİHİ DATE OF FIRST ISSUE OF LICENCE	01.04.2005
BELGENİN SON GEÇERLİLİK TARİHİ LICENCE VALID UNTIL	09.06.2021
BELGE SAHİBİ KURULUŞUN ADI NAME OF THE LICENCE HOLDER	SUMAK POMPA ANONİM ŞİRKETİ
BELGE SAHİBİ KURULUŞUN ADRESİ ADDRESS OF THE LICENCE HOLDER	Çerkeşli OSB Mah. İMES - 9 Cad. No:14 Dilovası KOCAELİ/TÜRKİYE
ÜRETİM YERİ ADI NAME OF THE MANUFACTURING PLACE	SUMAK POMPA A.Ş.
ÜRETİM YERİ ADRESİ ADDRESS OF THE MANUFACTURING PLACE	Çerkeşli OSB Mah. İMES - 9 Cad. No:14 Dilovası KOCAELİ / TÜRKİYE
İPTAL EDİLEN BELGE NUMARASI (Varsa) INDICATION OF SUPERSEDED LICENCE (if any)	0219761-TSE-01/02
TESCİLLİ TİCARİ MARKASI REGISTERED TRADE MARK	SUMAK
İLGİLİ TÜRK STANDARDI RELATED TURKISH STANDARD	TS EN ISO 9908/A1 / 10.04.2013
BELGE KAPSAMI SCOPE OF LICENCE	

- SANTRİFÜJ POMPALAR
- YATAY MİLLİ, TEK KADEMELİ, DİREK AKUPLE, SM SERİSİ, SMT SERİSİ, SMJ SERİSİ, SMJB-K SERİSİ, SMJB-A SERİSİ, DSM SERİSİ, SMINOX/A SERİSİ, SMINOX/K SERİSİ
- YATAY MİLLİ, ÇOK KADEMELİ, DİREK AKUPLE, SMK SERİSİ, SYM SERİSİ, SMINOX SERİSİ
- YATAY MİLLİ, TEK KADEMELİ, AKUPLE, SMT SERİSİ
- YATAY MİLLİ, ÇOK KADEMELİ, GÖVDE RADYAL AYIRMALI, AKUPLE, SYT SERİSİ
- DÜŞEY MİLLİ, ÇOK KADEMELİ, DİREK AKUPLE, SHM SERİSİ, SHT SERİSİ
- DÜŞEY MİLLİ, ÇOK KADEMELİ, GÖVDE RADYAL AYIRMALI, AKUPLE, SHT SERİSİ
- YATAY MİLLİ, TEK KADEMELİ, GÖVDE RADYAL AYIRMALI, AKUPLE, SMH SERİSİ (09.09.2015 K.G.)

e-izml/e-signed

09.06.2020

Belgelendirme Merkezi Başkanı Adına
AHMET NURSİ KARTAL

TSE İSTANBUL BELGELENDİRME MÜDÜRÜ

*Bu belge, belgelendirilen ürünün, üretim yerinin Enstitümüzün belirlediği şartları karşıladığını da gösterir.

*Bu belge, hiç bir suretle tahrif edilemez, kısmen veya okunmasını zorlaştıracak şekilde çoğaltılamaz, kazını ve silinti yapılamaz.

*TSE İSTANBUL BELGELENDİRME MÜDÜRLÜĞÜ * Adres: Çayırova Tren İstasyonu Yanı ÇAYIROVA/GEZBE * Telefon: 2627231273* Faks: 2627231606

TSE BELGELENDİRME MERKEZ BAŞKANLIĞI Adres: Necatibey Cad. No:112 06100 Bakanlıklar/ANKARA - Telefon: 0 312 416 64 81 / 416 64 27, Faks: 0 312 416 66 17 E-posta: tbm@tse.org.tr - web : www.tse.org.tr



YETKİLİ SERVİSLERLER - AUTHORIZER SERVICES

NO	FİRMA ADI	YETKİLİ	ADRES	İLÇE	İL	TELEFON
1	GÜN-SU HİDROFOR	GÜVEN ULUÇ BAŞ	ULUCAMI MH. 2522 SK.NO:5/A	SEYHAN	ADANA	0322 352 94 65 0542 307 19 16
2	ÖZ VOLTAJ BOBİNAJ	NURİ YİĞİT	BAHÇELİ EVLER MH.YUNUS EMRE CD.NO:8/A	MERKEZ	ADİYAMAN	0416 214 34 99 0532 681 20 11
3	HUZUR BOBİNAJ ELK RAMAZAN YİĞİT	RAMAZAN YİĞİT	BAHÇELİEVLER MAH İZOLLU BABA CAD NO:6 /A	MERKEZ	ADİYAMAN	0535 930 84 19 0535 784 84 19
4	ÇAVUŞOĞLU ELEKTRİK BOBİNAJ	YALÇIN ÇAVUŞOĞLU	GAZLIGÖL CAD.NO:72/C	MERKEZ	AFYON	0272 215 59 11 0551 552 46 63
5	HAS TEKNİK ISI VE SU SİSTEMLERİ	İBRAHİM ŞAKAR	NEVZAT GÜNGÖR CD.NO:37	MERKEZ	AĞRI	0472 215 43 07 0542 336 32 00
6	SALMAN BOBİNAJ	RAMAZAN SALMAN	TAŞ PAZAR MH. GAFFAR OKAN SK. ÇETİNKAYA APT. ALTI MAVİ ÇARŞI ARKASI	MERKEZ	AKSARAY	0382 212 40 64 0536 431 27 13
7	AKOTEK BOBİNAJ İNŞ.MALZ. VE MAK.SAN. TİC.LTD.ŞTİ.	NUREL AKKAŞ	YENİYOL CAD. NO:85 GÜMÜŞLÜ CAMİ KARŞISI	MERKEZ	AMASYA	0358 218 71 19 0533 427 43 21
8	UMAN BOBİNAJ	HÜSEYİN UMAN	KÜMMET HATUN MAH.SANAYİ SİTESİ 7.BLOK NO:26	MERZİFON	AMASYA	0542 256 59 83
9	AS TEKNİK	MEVLÜT AKSU	HÜKÜMET CD. 385. SK. NO:23/A	GÖLBAŞI	ANKARA	0312 484 25 95 0551 203 67 66
10	TAYFUN ELK.LTD.ŞTİ.	TALİP ÇELİK	K.K.BEKİR CD.ÖZERHAN NO:31-63	İSKİTLER	ANKARA	0312 341 25 26 0532 691 73 61
11	DİNÇ KARDEŞLER LTD. ŞTİ.	KEMAL DİNÇ	28. CD. 685. SK. NO:77	İVEDİK	ANKARA	0312 394 06 41 0532 643 61 45
12	BERMUDA MOTOR BOBİNAJ	S.HİLMİ KARAÇOMAK	SARAY MH. GALATASARAY CD. NO:5/B	ALANYA	ANTALYA	0242 513 77 80 0532 635 56 66
13	KARTEK DALGIÇ POMPA SİST. VE HID. SAN. TİC. TUR. İNŞ. LTD. ŞTİ.	YUSUF YILDIRIM	A.PAZARCI MH. 1089 SK. NO:15/B	MANAVGAT	ANTALYA	0242 742 60 18 0532 771 02 39
14	ERKAYA BOBİNAJ	MURAT SERKAYA	DEĞİRMENDERE MAH. SANAYİ SİT. 20.SOK G BLOK NO:32	KUŞADASI	AYDIN	0256 622 19 63 0537 632 66 24
15	ÖZGARANTİ BOB. DALG. POMP. ELK. SAN. TİC. LTD. ŞTİ.	ALİ RIZA ÇEVİK	KARAÇAY MAH.187 SOK NO:3/A	NAZİLLİ	AYDIN	0256 315 45 79 0542 663 07 37
16	EGE TEK.BOB.LTD.ŞTİ.	MEHMET & NURİ GÜNER	YENİ MH. ATATÜRK BULV. 208/ABCD	DİDİM	AYDIN	0256 811 51 17 0532 434 77 98
17	TACIROĞLU KAYA BOB SAN. TİC. LTD. ŞTİ.	MUSTAFA TACİR	ORTA MAH.ÜST SAN. CAD. ZEFERAS. NO:31	EFELER	AYDIN	0256 212 70 48 0532 336 09 17
18	LİDER TEKNİK	AHMET ÇAKALOĞLU	CUMHURİYET BULV. 119 SK. NO:4/40 B BLOK	AKÇAY	BALIKESİR	0266 384 30 10 0536 546 03 81
19	TNC ELEK. TAHHUT SAN. VE TİC.LTD.ŞTİ.	LEVENT KARADUMAN	MALKOÇ MH. 136 SK. NO:12/B	GÖNEN	BALIKESİR	0266 772 70 67 0532 486 58 44
20	GÖKAY BOBİNAJ	SADETTİN GÖKAY	DEMİRCİLER CD. NO:33	MERKEZ	BALIKESİR	0266 243 50 93 0533 648 40 93
21	ERALP BOBİNAJ	ERALP DİKİCİ	ALTINOVA MAH. ATATÜRK BULV. No: 32/B	ALTINOVA	BALIKESİR	0266 338 23 93 0535 859 76 92
22	YURTBAY BOBİNAJ	ŞENOL YURTBAY	YENİ SANAYİ SİTESİ CAMİ ALTI NO:17	MERKEZ	BARTIN	0378 228 23 63 0532 297 81 64
23	ÇAĞLAYAN ELEKTRİK	FATMA ÇAĞLAYAN	HENDEKYANI CAD. NO 2/4-1 ŞUBE: GÖLBUCAĞI MH 114.CD. NO 44/8	MERKEZ	BARTIN	0532 387 34 67 0378 227 48 38
24	AKTİF BOBİNAJ	HİKMETİYAR BİLGE	YENİ MH. 16.CD. 1008. SK. NO:8	MERKEZ	BATMAN	0488 214 56 64 0544 633 19 85 0543 297 13 30
25	CAN BOBİNAJ	SELAMİ CANSIZ	CAMİ KEBİR MAH. KURTULUŞ CAD. NO:12/A	MERKEZ	BAYBURT	0452 211 45 63 0537 498 98 80
26	GÜNGÖR MOTOR MAKİNA DIŞ TİC.	ALİ OSMAN GÜNGÖR	İSMET İNÖNÜ CD. YÜCEL SK. NO:6	BOZÖYÜK	BİLECİK	0228 314 74 56 0533 629 29 72
27	FURKAN BOBİNAJ SELÇUK ARTAN	SELÇUK ARTAN	İNÖNÜ MAH KÜLTÜR CAD TEKMEM PAŞAJI NO:44 BODRUM KAT	MERKEZ	BİNGÖL	0535 220 92 04
28	CİHAN ELEKTRİK BOBİNAJ	CİHAN TANYERİ	AYDINLAR MAH. CUM.CAD.NO.12	TATVAN	BİTLİS	0434 827 11 10 0536 893 95 13
29	GÜLEN KARDEŞLER	ŞEREF BÜYÜKGÜLEN	İHSANİYE MH. ÖZLEM SK. ATA APT. NO:11	MERKEZ	BOLU	0374 215 17 75 0532 472 31 54
30	ÇEVİKLER BOBİNAJ	ÜMİT ÇEVİK	YENİ SANAYİ SİTESİ 2. SOK. NO:8	MERKEZ	BURDUR	0248 252 94 37 0532 576 30 77
31	KAMPA HAVALANDIRMA VE SULAMA SAN. TİC. LTD.ŞTİ.	VEHBI KAMACI	NİLÜFER TİCARET MERKEZİ 66. SOK. NO:5	NİLÜFER	BURSA	0224 441 01 33 0541 749 58 08
32	MİSTİK BOBİNAJ	MUSTAFA KIZILKEÇİ	NAMIK KEMAL MH. MUHTAR HÜSNÜ AKKOYUN CD. NO:26	MERKEZ	ÇANAKKALE	0286 212 52 34 0543 767 19 99
33	AK TEKNİK	RAMAZAN AKPOLAT	HOCA HAMZA MH. MİRALAY ŞEFİK AKER CD. NO:35	GELİBOLU	ÇANAKKALE	0286 566 20 17 0542 387 23 95
34	OVALI BOBİNAJ	HASAN HÜSEYİN OVALI	HAMİDİYE MAH. İSTİKLAL CD. NO:160	BİGA	ÇANAKKALE	0286 316 49 66 0532 326 70 93
35	UZMAK BOBİNAJ	M.ENES UZ	İSMETPAŞA MH. KÜÇÜK SANAYİ SİTESİ 24.BLOK NO:21/22	MERKEZ	ÇANAKKALE	0532 449 70 17
36	GENÇLER TEKNİK	AHMET ALABAY	TALAT OLAY BULV. DOLAY APT. A-BLOK 11/C	MERKEZ	ÇANKIRI	0376 213 60 33 0544 533 24 21
37	SERHAT BOBİNAJ	ÖMER SERHAT SOYCAK	GÜLHAN MAH. ZİLE CAD. NO:40/B	ALACA	ÇORUM	0364 411 60 70 0532 763 93 86
38	UĞUR BOBİNAJ	UĞUR HASGÜL	R.T.ERDOĞAN CAD. NO:52	SUNGURLU	ÇORUM	0364 311 01 54 0535 885 66 27

Yerinde servis hizmetimiz yetkili servislerimizce sadece SUMAK Sertifikalı fabrika çıkışlı paket hidroforlar, yangın hidroforlarında, karıştırıcı çamur suyu dalgıç pompalarımızda ve 10 Hp üzeri dalgıç pompalarda verilmektedir. Diğer ürünlerimiz ile ilgili satış sonrası servis hizmetimiz, Türkiye geneline yayılmış olan yetkili servis merkezlerimizde veya merkez servisimizde verilmektedir.

YETKİLİ SERVİSLER - AUTHORIZED SERVICES

NO	FİRMA ADI	YETKİLİ	ADRES	İLÇE	İL	TELEFON
39	ZİRVE BOBİNAJ	SERDAR TAŞBÜKEN	SUNGURUOĞLU MAH. ÇANKIRI CAD. NO:50	SUNGURLU	ÇORUM	0364 311 01 54 0535 885 66 27
40	KUZEY POMPA TARIM ALT. İNŞ. TAAH. SAN. VE TİC. LTD. ŞTİ.	EMİN TORUN	ÇEPNİ MAH.HIDIRLIK CAD.NO:21	MERKEZ	ÇORUM	0364 222 18 88 0532 774 05 12
41	DİNÇ BOBİNAJ	CEMAL DİNÇ	1 SANAYİ SİT.HACILAR CAMİ ALTI MAH.158.SOK.NO:22/C SARAYLAR	MERKEZ EFENDİ	DENİZLİ	0258 263 32 27 0542 241 74 76
42	TEKNİK BOBİNAJ ATÖLYESİ	ORHAN ÖYAN	5 NİSAN MH.GİRNE CD. 285 SK. BARIŞ APT. ALTI 120/B	BAĞLAR	DIYARBAKIR	0531 661 42 95
43	ADALIOĞLU TEKNİK	HAKAN ATA	KÜLTÜR MAH. RAFİM BETİR BULVARI GÖZTEPE APT. NO:47/C	MERKEZ	DÜZCE	0380 512 38 47 0532 782 61 27
44	SOYLU MOTOR BOBİNAJ ELEKTRİK	RECEP ALİ SOYLU	ESKİ SANAYİ ÇARŞISI 2. SK. NO:41	MERKEZ	DÜZCE	0380 524 71 27 0539 441 95 48
45	GÜRSU TESİSAT ISITMA SOĞUTMA	AHMET SALMAN	K. SANAYİ SİTESİ 21. BLOK NO:10	MERKEZ	EDİRNE	0284 214 84 17 0555 265 72 60
46	DEMİR BOBİNAJ - MUSTAFA DEMİR-TANJU DEMİR ORTAKLIĞI	MUSTAFA DEMİR	SANAYİ SİTESİ 7.BLOK NO:3	KEŞAN	EDİRNE	0284 714 38 26 0536 816 09 02
47	OCAK TEKNİK	HARUN OCAK	YANCIKIÇI ŞAHİN MAH. ATATÜRK CAD.NO 31 SAVAŞ APT	MERKEZ	EDİRNE	0284 225 63 90 0542 242 73 66
48	KIVANÇ TEKNİK ELEKTRİK BOBİNAJ	İHSAN SEVİM	NAİLBAY MH. GENERAL HAKKI TALAY CD. NO:9/A	MERKEZ	ELAZIĞ	0424 236 90 00 0532 681 11 58
49	BAKIRÇIOĞLU ELEKTRİK MAKİNA HİRDAVAT İNŞ. NAKL. SAN. VE TİC. LTD. ŞTİ.	HARUN SUDAŞ	KARAAĞAÇ MAH.SÜMERBANK CAD. NO:18/4	MERKEZ	ERZİNCAN	0446 223 09 59 0446 224 08 01 0532 646 14 01
50	FIRAT TEKNİK TİC.	ÇETİN POLAT	MERKEZ ÇARŞISI 5. SOKAK NO:63	MERKEZ	ERZİNCAN	0446 224 44 45 0532 496 76 73
51	EFE TEKNİK BOBİNAJ	SİNAN BIYIKLI	LALAPAŞA MH. 1.SARAÇOĞLU SK. ÇAĞATAY APT. ALTI NO:3	YAKUTİYE	ERZURUM	0442 233 37 02 0534 339 46 40
52	ERKAN ELEKTRİK VE BOBİNAJ	ERKAN BEKTAŞ	MAMURE MH. HASAN POLATKAN CD. NO:33/A	MERKEZ	ESKİŞEHİR	0222 233 61 55 0532 664 57 92
53	ÇAĞDAŞ BOBİNAJ	YUNUS GÜL	MAVİKENT MH. ŞAHİNBEY OTO SANAYİ SİTESİ 135019 NOLU SK. 30A	ŞAHİNBEY	GAZİANTEP	0342 232 07 66 0532 783 37 10
54	AK BOBİNAJ	MUSTAFA KONAL	HACI ŞİYAM MAH. HURŞİT AĞA SOK. NO:12/A	MERKEZ	GİRESUN	0454 212 47 95 0536 726 44 65
55	ERCAN BOBİNAJ	ERCAN DÜZEN	23 NİSAN CD. NO:25/B	YÜKSEKOVA	HAKKARİ	0438 351 45 77 0535 731 52 39
56	MERT ELEKTRİK BOBİNAJ	MEHMET ERİK	CUMHURİYET CAD. SÖNMEZ APARTMAN NO:1	MERKEZ	HAKKARİ	0438 211 90 91 0555 661 19 35
57	DAPLAN ELEKTRİK BOBİNAJ	MEHMET DAPLAN	ESKİ SANAYİ SİTESİ 1. CD. NO:58	ANTAKYA	HATAY	0326 215 27 19 0532 372 94 11
58	ASLAN BOBİNAJ	MEHMET ASLAN	RIZA YAŁIN CD. ALFEMO MOB. KARŞISI NO:28	MERKEZ	İĞDIR	0476 227 77 97 0544 601 18 10
59	İŞİK SONDAJ VE BOBİNAJ	MUSTAFA SUÇAĞLAR	PİRİ MEHMET MH. 107 GÖLÇUK CD. NO:5 ÖZKANLAR KAVŞAĞI ÜZERİ	MERKEZ	ISPARTA	0246 223 20 28 0533 475 14 44
60	ŞAHİNLER ELEKTRİK BOBİNAJ	YAŞAR ŞAHİN	MERKEZ MH. SPOR SK. NO:6	AVCILAR	İSTANBUL	0212 591 44 87 0535 507 95 78
61	NEHİR DALGIÇ POMPA	MUHAMMRE GÖMEÇ	ÇAVUŞBAŞI ÇİFTLIK MERKEZ MH. CUMHURİYET CD. NO:198/B	BEYKOZ	İSTANBUL	0216 479 04 35 0537 380 34 73
62	PROTEK İNŞAAT SAN. TİC. LTD. ŞTİ.	CENGİZ ERSOY	HADIMKÖY ASFALTALTI ÜZERİ NO:120/C	ESENYURT	İSTANBUL	0212 557 48 51 0212 502 68 15 0542 451 83 43
63	ÖZEN ELEKTRİK & BOBİNAJ	AYHAN YARDIM GÖKHAN KÖSE	KALEİÇİ MAH. YENİ SAN. SİT.D BLOK NO:16	ÇATALCA	İSTANBUL	0212 787 21 67 0543 451 02 01 0532 412 27 96
64	SERHAN POMPA VE HİDROFOR	ERHAN KARAER	RAMİ KIŞLA CD. NO:118/A	EYÜP	İSTANBUL	0212 545 98 56 0212 417 65 03 0534 961 75 91
65	İSİTES İNŞ. TAAH.SAN.TİC.LTD.ŞTİ.	CEMAL KIZILCIK	RİDVAN PAŞA SK. NO:55	GÖZTEPE	İSTANBUL	0216 411 64 51 0532 211 52 75
66	TEKİN ELEKTRİK MOTOR BOBİNAJ	GÜLTEKİN METİN	ÖRNEK MAH. DOĞAN ARASLI CD. 1351 SOK. NO:11 TOTAL BENZİNLİK KARŞISI	ESENYURT	İSTANBUL	0212 596 11 62 0535 366 56 14 0530 928 17 14
67	POMSA SU POMPALARI TAM. BAK.SER.	HATUN ASAN	HAZNEDAR MH. BAĞCILAR CD. NO:70/1	GÜNGÖREN	İSTANBUL	0212 556 63 28 0532 244 24 21
68	ŞEREF BOB.SN.VE TİC.LTD.ŞTİ.	RİDVAN ŞEREF	GAZİ MURAT PAŞA MH. BOZTEPE SK. ÇİHAN APARTMAN NO:5/A	KADIKÖY	İSTANBUL	0212 567 23 22 0532 705 31 04
69	TÜRKELİ HİDR.POMPA	ERKAN TÜRKELİ	EMNİYET EVLERİ ÇELEBİ MEHMET SK. NO:16/B	4.LEVENT	İSTANBUL	0212 270 18 47 0535 621 00 17
70	OGAN BOB SAN.TİC.LTD.ŞTİ.	AHMET OGAN	YALI MH. KARAMAN SK. NO:10	MALTEPE	İSTANBUL	0216 383 49 85 0532 247 68 66
71	CANİP ELEKTRİK BOBİNAJ	CANİP KARAMAN	DOĞU MH. İTİBAR SK. KARAMAN APT. NO:14/A	PENDİK	İSTANBUL	0216 491 51 92 0532 417 13 32
72	TEKNİK MOTOR	İRFAN TABAK	PİRİ MEHMET PAŞA MH. MARMARA SK. NO:22	SİLİVRİ	İSTANBUL	0212 728 25 19 0537 706 52 67
73	ERTÜRK POMPA	AYHAN ERTÜRK	TURGUT REİS MH. FATİH BULV. NO:342/A	SULTANBEYLİ	İSTANBUL	0216 496 58 21 0535 254 10 73
74	TEKNİK BOB.ELK.MOT.POM.SİST.	MUAMMER İSLAMOĞLU	POSTAHANE MH. ATATÜRK CD. NO:16	TUZLA	İSTANBUL	0216 446 50 01 0542 435 55 73
75	ER SUMAK DAL.POM.MAK. SAN.TİC	EFRAT ERTÜRK MUZAFFER ERTÜRK	ALEMDAĞ CAD.BİLGİN SOK.NO:4/A	ÜMRANİYE	İSTANBUL	0216 611 63 93 0532 364 21 88
76	BAYSAL MAKİNA	NAFİZ BÜYÜKBAYSAL	YAKACIK CAD. ÖZKAN PASAJI NO:27/8	KARTAL	İSTANBUL	0216 473 67 12 0532 464 79 39

Yerinde servis hizmetimiz yetkili servislerimizce sadece SUMAK Sertifikalı fabrika çıkışlı paket hidroforlar, yangın hidroforlarında, karıştırıcı çamur suyu dalgıç pompalarımızda ve 10 Hp üzeri dalgıç pompalarda verilmektedir. Diğer ürünlerimiz ile ilgili satış sonrası servis hizmetimiz, Türkiye geneline yayılmış olan yetkili servis merkezlerimizde veya merkez servisimizde verilmektedir.

YETKİLİ SERVİSLER - AUTHORIZED SERVICES

NO	FİRMA ADI	YETKİLİ	ADRES	İLÇE	İL	TELEFON
77	FF TEKNİK	HAKAN ÇAKIRCA	ŞİRİNTEPE MAH.ARMAGAN SOK. NO:22/A	KAĞITHANE	İSTANBUL	0538 644 72 41 0212 280 84 76
78	POMAKTES POMPA MAKİNA TESİSAT SİSTEMLERİ	HAKAN ŞAHİN	YUNUS EMRE MAH.BARBAROS CAD. NO:26/C	SANCAKTEPE	İSTANBUL	0216 312 30 03
79	KILIÇ TEKNİK MAK. İNŞ. LTD. ŞTİ.	DURDUN KILIÇ	MALTEPE MAH. GÜMÜŞSUYU CAD. BALTAŞ 2 İŞ MERKEZİ NO:53/28	ZEYTİNBURNU	İSTANBUL	0532 403 11 08 0212 674 65 20
80	İLMA POMPA SAN. VE TİC.LTD.ŞTİ.	OSMAN ARKUTÇU	KAVAKPINAR MAH. CEMİL MERİÇ CAD. KORUMA KÜÇÜK SAN. SİT. E BLOK NO:137/5-80	PENDİK	İSTANBUL	0216 482 51 50 0544 498 18 50
81	TESPA İÇ VE DIŞ TİC. LTD. ŞTİ.	ALİ ÖZCAN	KÜLTÜR MH. HÜRİRİYET CD. NO:228/A-B	ALİAĞA	İZMİR	0232 600 16 00 0533 268 78 95
82	TOPRAK ELEKTRİK BOBİNAJ	AKİF MERİÇ	OSMAN SERDENGEÇTİ CD. NO:42 OTOKENT C KAPISI KARŞISI	BUCA	İZMİR	0232 276 25 36 0532 672 57 35
83	ELEKTRA OTO. PANO. SİS.MAK.ELEK. İNŞ.OTOM.GIDA.TURZ.SAN.TİC.LTD.ŞTİ.	ALİ ÖZCAN	1203/7 SOK.NO:3/C KONAK	YENİŞEHİR	İZMİR	0232 435 35 06 0544 435 35 06
84	EGE BOBİNAJ POMPA VE HİDROFOR	MAHMUT SARAÇ	7 EYLÜL MAH. ATATÜRK SAN. SİT. 5038 SK. NO:45	TORBALI	İZMİR	0232 855 15 15 0536 861 12 12
85	YA-TEK POMPA HİDROFOR	NAİL YAYLALI	NİHAT DAĞDELEN SOK. NO:4/B	KARŞIYAKA	İZMİR	0555 373 79 87
86	ÜSTÜN BOBİNAJ	MURAT ÜSTÜN	SANAYİ SİT. 9/B BLOK NO:1	ELBİSTAN	KAHRAMANMARAŞ	0344 413 64 93 0542 654 84 86
87	ÖZDENLER SERVİS	MEHMET KAYA	ŞEHİT ABDULLAH ÇAVUŞ MAH.37.SOK. DERVA SİTESİ C BLOK 6/C	12.ŞUBE	KAHRAMANMARAŞ	0344 216 22 50 0535 279 83 02
88	YALÇIN ELEKTRİK VE BOBİNAJ	SAMİ YALÇIN	BAGƏSSEN MAH. ESSAN SAN SİT. SARIOĞLU CAD. NO:41	MERKEZ	KARABÜK	0370 424 36 02 0532 417 63 68
89	EL&TES ELEKTRİK	SAİM ÖZCAN	EMEK MH.MURADİYE CD. MEHTAP SK. ERCAN AP.2 NO'LU DÜKKAN	SAFRANBOLU	KARABÜK	0370 712 11 66 0541 628 11 66
90	AKTAN BOBİNAJ-MUSTAFA-YUSUF AKTAN A.ORTAKLIĞI	MUSTAFA AKTAN YUSUF AKTAN	HAMİDİYE MAH. YUNUS EMRE SAN. SİT. 1862 SOK.NO:6	MERKEZ	KARAMAN	0338 214 01 71 0533 326 24 10
91	TAMİRCİM SİHİİ TESİSAT	EJDER KARAKOÇ	YENİŞEHİR MAH İSMAIL AYTEMİZ BULVARI AKUZUM YAPI NO:1	MERKEZ	KARS	0537 353 02 23 0474 213 55 08
92	ÇAĞLA BOBİNAJ	İSMAİL KABUL	İNÖNÜ MAH. RAUF DENKTAŞ CAD. NO:39	MERKEZ	KASTAMONU	0366 212 77 54 0542 316 09 75
93	GÜRSU POMPA HİDROFOR DALGIÇ	SELAHATTİN BERBEROĞLU	ESKİ SANAYİ BÖLGESİ 3. CD. YAPIŞLAR PASAJI NO:12/D	KOCASINAN	KAYSERİ	0352 336 78 70 0554 326 52 26
94	AHMET AKIN İNŞ. SİHİİ TES. ISI MALZ. SAN. VE TİC. LTD. ŞTİ.	AHMET AKIN	MİMARŞINAN MAH. SİVAS BLV. 193 A	KOCASINAN	KAYSERİ	0532 706 8680 0352 234 06 26
95	TEKNİK BOBİNAJ	MEHMET ALİ OKATAN	SAN. ÇARŞISI FATİH CD. NO:22	MERKEZ	KIRIKKALE	0318 248 38 08 0532 648 54 17
96	TUNA KARDEŞLER BOBİNAJ	YAVUZ TUNA	KÖPRÜBAŞI SAN.SİT.CEZA EVİ KARŞISI 9. BLOK NO:14	LÜLEBURGAZ	KIRKLARELİ	0288 417 93 50 0542 242 62 51
97	AKÇAĞALLI TARIM SULAMA İNŞ.TAAH.(MOTORLU TAŞ.TİC.İTİ.ŞTİ.)	ASIM KOCA	İSMETPAŞA CD. ÖMER KOCA İŞ MERKEZİ NO:1/A	MERKEZ	KIRŞEHİR	0386 212 62 61 0555 693 99 14
98	ERTEK POMPA MÜH. MEK. TES. ve TAAH. HİZ.	ARSLAN PALABIYIK	M.PAŞA MH. İBRAHİM AĞA CD. NO:35	GEBZE	KOCAELİ	0262 646 89 24 0533 473 92 25
99	TEKNİK BOBİNAJ D.C.	HÜSEYİN YEŞİLKIR	SANAYİ MAH. İZMİT SANAYİ SİTESİ 8. BLOK NO:18	İZMİT	KOCAELİ	0262 335 17 00 0532 550 99 15
100	MUZAFFER KAVUTOĞLU POM.MAK.VE SAN.TİC.LTD.ŞTİ.	SEMİH KAVUTOĞLU	MARANGOZLAR SANAYİ KADEFE KALE SK. NO :42	MERKEZ	KONYA	0532 656 40 30
101	ÜNÜVAR TİCARET	ŞENOL ÜNÜVAR	HAMİDİYE MAH. ATATÜRK CAD. NO:132/A	BEYŞEHİR	KONYA	0332 512 84 13 0542 314 80 45
102	GÖKTEPE BOBİNAJ	METİN GÖKTEPE	ULUDAĞ CAD. ULUKAPI MAH. 705 S OK. NO:4/D	SEYDİŞEHİR	KONYA	0505 554 70 02
103	KÜTAHYA AK BOBİNAJ	AHMET KEÇECİ	CEDİT MH. KIBRIS CD. NO:46	MERKEZ	KÜTAHYA	0533 020 56 81
104	BAŞKENT BOBİNAJ	M.ERCAN ÖZKAZANÇ	ÇAVUŞOĞLU MH. YENİ SAN.SİT. KİLTEPE YOKUŞU ASANSÖRCÜLER SK. NO:7	MERKEZ	MALATYA	0422 336 48 06 0535 861 68 56
105	ÖS-SAN BOBİNAJ	ÖMER KURAL	HÜRİRİYET MH. MUZAFFER TEZCAN CD. NO:14	SOMA	MANİŞA	0236 612 06 38 0530 518 71 14
106	ÖZGÜVEN BOBİNAJ	HAVVA BOZACAR	YENİ SANAYİ SİTESİ 19.BLOK NO:5	SALİHLİ	MANİŞA	0236 713 07 26 0533 379 28 71
107	BOBİNSAN BOBİNAJ ELEK. MOT. HİD.VE POMPA SİS.SAN.TİC.LTD. ŞTİ	HASAN YAR	75.YIL MAH. 5311 SOK.NO:15/A	YUNUZEMRE	MANİŞA	0236 233 17 34 0532 584 14 86
108	ELEKTROTEKNİK BOBİNAJ	HÜSEYİN DÖNMEZ	HACIBABA MAH. HAMAM SOK. NO:11	DEMİRCİ	MANİŞA	0541 250 14 63 0236 462 35 16
109	KARDEŞLER BOBİNAJ MAKİNA	HALİL BİLGİÇ	SANAYİ SİTESİ 4 NOLU SOK.NO2	ALAŞEHİR	MANİŞA	0535 634 70 81 0236 654 34 35
110	ÖNGÜN ELEKTRİK BOBİNAJ TESİSAT DALGIÇ POMPA	ZEKİ ÖNGÜN	İNÖNÜ MAH. 157. SOK. NO:10/1	AKHİSAR	MANİŞA	0536 478 05 93 0236 414 95 94
111	ŞİMAL ISITMA VE SOĞUTMA SİST.	MEHMET YILMAZ	YENİŞEHİR MAH. 31.SK. DÜNDARLAR APT. MEHMET EMİN HAZAR 5B	ARTUKLU	MARDİN	0482 212 63 52 0541 531 22 47 0532 783 57 34
112	KALKAN BOBİNAJ	FARUK KALKAN	KOÇIŞAR MAH ŞEYHDAVUT YALÇINKAYA CAD TURGUT ÖZAL HALK EVİ KARŞISI NO:18	KIZILTEPE	MARDİN	0542 549 35 30
113	MERSİN HİDROFOR	ÖMER DEMİR	MERKEZ MAH.FINDIKPINARI CD. NO:46/A	MEZİTLİ	MERSİN	0507 647 84 05
114	EGE BOBİNAJ-ÜMİT BİLAL GÖKBEL	ÜMİT BİLAL GÖKBEL	MERKEZ SAN. SİT. 6. CAD. NO:24	MİLAS	MUĞLA	0252 512 77 89 0533 504 06 74

Yerinde servis hizmetimiz yetkili servislerimizde sadece SUMAK Sertifikalı fabrika çıkışlı paket hidroforlar, yangın hidroforlarında, karıştırıcı çamur suyu dalgıç pompalarımızda ve 10 Hp üzeri dalgıç pompalarda verilmektedir. Diğer ürünlerimiz ile ilgili satış sonrası servis hizmetimiz, Türkiye geneline yayılmış olan yetkili servis merkezlerimizde veya merkez servisimizde verilmektedir.

YETKİLİ SERVİSLER - AUTHORIZER SERVICES

NO	FİRMA ADI	YETKİLİ	ADRES	İLÇE	İL	TELEFON
115	TEKNİK-EL BOBİNAJ	RAMAZAN OCAK	KONACIK MAH.KANBERLER SOK. NO:10/15	BODRUM	MUĞLA	0252 363 05 55 0555 404 57 40
116	YILMAZLAR ELEKTRİK BOBİNAJ	RECEP YILMAZ	YENİ MAH.A.MENDERES BULV.NO:164/B	FETHİYE	MUĞLA	0252 614 58 00 0534 936 70 00
117	YILDIZ TEK ELEKTRİK	HAKAN UYSAL	YENİYOL CD. NO:49/B	MARMARİS	MUĞLA	0252 412 02 82 0542 244 08 14
118	YAPRAK BOBİNAJ ELEKTRİK BOB.	KAZIM YARAN	YENİ MH. İNÖNÜ BULVARI NO:52/A	YATAĞAN	MUĞLA	0252 572 77 06 0536 204 93 56
119	DEMAY ELEKTRİK MEK. TES. SİS. MAD.SAN. TİC. LTD. ŞTİ.	ADEM DEMAY	ORHANIYE MAH. 161. SOK. NO:4171	MENTEŞE	MUĞLA	0252 214 62 22 0542 434 51 45
120	DOĞAN ELEKTRİK VE BOBİNAJ	ERHAN DOĞAR	BARIŞ SK. NO:24	BULANIK	MUŞ	0534 329 84 25
121	ERGÜN TEKNİK BOBİNAJ	ERGÜN TIMMAZ DOĞAN TIMMAZ	CUMHURİYET CD. HASTANE SK. NO:15	MERKEZ	MUŞ	0436 212 30 84 0532 276 65 33 0535 640 52 34
122	YILMAZ TEKNİK	ESAT YILMAZ	EMEK MAH. SİLA SOKAK NO:5/A	MERKEZ	NEVŞEHİR	0532 573 56 07 0384 214 16 94
123	NEVŞEHİR ÖZKAYA SOĞUTMA HIRD. TİC.LTD.ŞTİ	ERGİN ÖZKAYA	SÜMER MAH. YENİ SAN. SİT. 2. BLOK NO:3	MERKEZ	NEVŞEHİR	0535 640 52 34 0384 212 85 12 0532 325 12 67
124	TEKNİK İŞ ELK.BOB	MUSTAFA KURUDERE	TERMİNAL CD. ÖZEL İDARE LOJMANLARI ALTI NO:40/B	MERKEZ	NİĞDE	0388 233 68 64 0530 514 01 33
125	DÖNMEZ TİCARET	ALİ DÖNMEZ	YENİ MH. 329. SK. NO:12	ALTINORDU	ORDU	0452 234 27 69 0532 621 27 23
126	AKTİF MADEN ELEK.İNŞ. NAK. TİC.LTD.ŞTİ.	İLKER RESULOĞLU	YENİ MAHALLE TURGUT ÖZAL BULVARI 30/A	ALTINORDU	ORDU	0452 233 51 31 0 532 273 5513
127	ADEM ELEKTRİK BOBİNAJ	ADEM ERDİM	ÇINARLIK MAH. ÇOLDUR SOK. NO:4/B	ÜNYE	ORDU	0538 234 76 59
128	PİNDAZ BOBİNAJ	MEHMET PİNDAZ	BELEDİYE SİTESİ	ÇAYELİ	RİZE	0464 532 29 28 0544 470 14 43
129	CAN ELEKTRİK BOBİNAJ	FERİT CAN	KUZEY TERMİNAL TEKELER MAH. KARASU CADDESİ NO:79	ADAPAZARI	SAKARYA	0264 279 71 72 0533 241 05 19
130	OĞUZ BOBİNAJ	OĞUZ PARMAK	KABAKOZ MH. 621. NOLU SK.	KARASU	SAKARYA	0537 656 16 48
131	ÇALIKOĞLU POMPA SİSTEMLERİ	ZAFER ÇALIKOĞLU	ERENLER MAH. 1015 SK. NO:6/A	ERENLER	SAKARYA	0264 300 19 84 0531 769 42 40
132	ASAL BOBİNAJ ATÖL.	İRFAN ASAL	ESKİ SAN. SİT. BARBOROS H. PAŞA CD. NO:24/C	CANIK	SAMSUN	0362 228 90 90 0533 276 53 66
133	TÜRKÖZ BOBİNAJ	YAKUP TÜRKÖZ	ÇİLHANE MAH ALAÇAM CAD NO170/C	BAFRA	SAMSUN	0532 207 18 16 0362 544 56 05
134	SEÇKİN BOBİNAJ	NİHAT MELAYİM	ÖZGEN CD.NO:10	MERKEZ	SİİRT	0484 223 32 16 0542 640 32 50
135	ONUR ELEKTRİK	MUSTAFA YALÇIN	ESAT TÜRKMEN CAD. GÜRSEL SOK. NO:11	ERFELEK	SİNOP	0368 511 29 09 0542 592 43 02
136	BARBAROS MOTOR	BARBAROS ÖZER	YENİ MH. SİNOP CD. NO:165	GERZE	SİNOP	0368 718 33 01 0542 840 14 72
137	DEMİR TEKNİK	CEMALETTİN DEMİR	KALEYAZISI MAH. AZAKLIOĞLU SOK.NO:3/1	MERKEZ	SİNOP	0368 260 57 12 0542 471 99 77
138	İMREN ELEKTRİK	Ş. MİTHAT BULUR	NALBANTLARBAŞI MAH. ÇARŞIBAŞI CAD.CANIK GÜLLE APT. ALTI NO:27/B	MERKEZ	SİVAS	0346 221 65 58 0549 221 65 58
139	KOCA ELEKTRİK	CENGİZ KOCA	KIZILIRMAK MAH. AHMET ÇUHADAROĞLU CAD. NO:6	ZARA	SİVAS	0346 816 24 31 0544 662 22 16
140	ÇAŞKURLU ELEKTRİK	ALİ & MEHMET ÇAŞKURLU	YAHYA BEY MH. YAHYA BEY CD. NO:1/B	MERKEZ	SİVAS	0346 221 01 00 0532 226 31 26
141	KASANOĞLU SONDAJ POMPA	SELAHATTİN KAZAN	GÜLLALİBEY MAH. ABDULKADİR ODABAŞI CAD. NO:39/A	SİVEREK	ŞANLIURFA	0532 172 37 47
142	KARAKUŞ SULAMA POMPA MAK SAN.VE TİC.LTD.ŞTİ.	MUSTAFA KARAKUŞ	ŞAİR NABI MH. 160. SK.GÜVEN İŞ MERKEZİ ALTI NO:6/A	MERKEZ	ŞANLIURFA	0414 312 91 95 0542 408 13 13
143	HAZAR BOBİNAJ NAK. SAN. ve DIŞ. TİC. LTD. ŞTİ.	ADNAN BUDAK	ŞAH MH. CUMHURİYET CD. NO:10/12	ÇİZRE	ŞIRNAK	0486 616 93 96 0544 616 93 96
144	ERTÜRK BOBİNAJ	AHMET ERTÜRK	ŞARAP FABRİKASI YOLU NO:26	MERKEZ	TEKİRDAĞ	0282 263 24 70 0542 692 62 53
145	BAŞOĞLU BOBİNAJ	ALİ BAŞOĞUL	HİSAR MH. KAMELYA SK. NO:16	HAYRABOLU	TEKİRDAĞ	0282 315 27 50 0542 458 28 57
146	AKSİYON MÜHENDİSLİK	MURAT KÜÇÜK	CEMALIYE MAH. KÖMÜR PAZARI CAD.NO:32	ÇORLU	TEKİRDAĞ	0282 652 40 53 0542 836 66 80
147	TEKNİK EL POMPA	RAHİME BULANIK	FEVZİ PAŞA MH. FEVZİ PAŞA CD. NO:45	ÇERKEZKÖY	TEKİRDAĞ	0282 726 44 92 0532 670 88 08
148	GÖÇMEN BOBİNAJ	HÜSEYİN TOMAR	CUMHURİYET MH. SÜLEYMAN SIRRI CD. NO:5/A	ŞARKÖY	TEKİRDAĞ	0282 518 53 91 0535 363 30 24
149	ÇERKEZKÖY BOBİNAJ HÜSEYİN ARAS VE ORTAKLARI	ERDEM YILDIRIM OZAN GÜREL	G.O.P.MH. FEVZİ PAŞA CD. NO:54/B	ÇERKEZKÖY	TEKİRDAĞ	0282 726 45 59 0539 585 85 74
150	GÜVEN BOBİNAJ - NİMOŞ GEÇKİN	BÜLENT GEÇKİN	CAMLAŖIK MAH. TORNACILAR CAD. SAN. SİT. NO:2/C	MALKARA	TEKİRDAĞ	0542 325 87 70

Yerinde servis hizmetimiz yetkili servislerimizde sadece SUMAK Sertifikalı fabrika çıkışlı paket hidroforlar, yangın hidroforlarında, karıştırıcı çamur suyu dalgıç pompalarımızda ve 10 Hp üzeri dalgıç pompalarda verilmektedir. Diğer ürünlerimiz ile ilgili satış sonrası servis hizmetimiz, Türkiye geneline yayılmış olan yetkili servis merkezlerimizde veya merkez servisimizde verilmektedir.

YETKİLİ SERVİSLER - AUTHORIZER SERVICES

NO	FİRMA ADI	YETKİLİ	ADRES	İLÇE	İL	TELEFON
151	TEKNİK MOTOR TARIM ve ELEKTRİK	TUGAY TÜRK	YENİYURT MH. İ.KİPMAN 1. SK. NO:4	MERKEZ	TOKAT	0356 214 31 50 0530 876 85 74
152	GENCAY BOBİNAJ	AHMET GENCAY	TOKAT SAN. SİT BÜYÜK CAMI ALTI NO:24	MERKEZ	TOKAT	0356 212 71 86 0535 256 89 53
153	TRABZON MÜHENDİSLİK BOB.	İBRAHİM SARI	SANAYİ MAH. İŞ BANK. ARALIĞI KEÇECİOĞLU SOK.NO:5/A	ORTAHİSAR	TRABZON	0462 325 51 18 0537 467 34 61
154	EMTA POM.SON.MÜH.SER.VE MÜH.HİZ.İNŞ.HAF.TUR.NKL.MİM.TİC.LTD.ŞTİ.	HAKAN YILDIZ	SANAYİ MAH. DEMİRKİRLAR İŞ MERKEZİ B BLOK NO:82	DEĞİRMENDERE	TRABZON	0462 325 60 94 0530 560 97 60
155	AKÇAY BOBİNAJ MAK. VE POMPA SAN.	HÜSEYİN AKÇAY	YAYLACIK MAH. TOSUN SANAYİ SİTESİ NO:3	AKÇABAT	TRABZON	0539 777 59 05 0462 227 54 26
156	SERDAR BOBİNAJ	SERDAR MIDIK	İSLİCE MH. YILDIRIM BEYAZID CD. NO:54	MERKEZ	UŞAK	0276 224 12 02 0537 772 49 72
157	ÇEVİK BOBİNAJ ELEKTRİK	YASİN ÇEVİK	KIŞLA CD. ORDU EVİ ÖNÜ	ERCİŞ	VAN	0432 351 53 32 0530 342 95 65
158	DOSTLAR BOBİNAJ	UMUT DÜZEN	ORDU CAD. JAPON PASAJI ZEMİN KAT NO:80	İPEKYOLU	VAN	0432 215 36 15 0507 571 36 50
159	ERTURAN İNŞ GIDA BİLGİSAYAR TAŞ. MADENCİLİK TAHAH.SAN.VE TİC LTD ŞTİ.	FIRAT ERTURAN	HÜRRİYET MAH. BURSA CAD. NO: 27	MERKEZ	YALOVA	0551 734 95 95 0226 461 25 55
160	AKTİF ISI DOĞALGAZ SİS. İNŞ. KİRT. GIDA İTH. İHRC.SAN.TİC.LTD.ŞTİ.	İBRAHİM ÇELİK	MEDRESE MH. ŞEHİT BAHADIR FUAT BUHARLIOĞLU SK. ESER 7 APT N:33/1	MERKEZ	YOZGAT	0354 212 92 10 0533 658 46 95
161	AĞAN BOBİNAJ	HASAN AĞAN	BAHÇELİEVLER MH. SANTRAL CD. NO:8/D	SORGUN	YOZGAT	0354 415 06 75 0542 526 00 84
162	HERMAK TİCARET	KENAN ÇUHAN	MÜFTÜ MH. HAKKI CEBEK SK. CEBEKOĞLU İŞ HANI NO:26/A	KARADENİZ EREĞLİ	ZONGULDAK	0372 316 17 40 0553 895 67 07
163	GÜNEŞ ELEKTRİK	GÖKSEL GÜNEŞ	İSTASYON MAH. TERMİNAL TESİSLERİ NO:4/6	ÇAYCUMA	ZONGULDAK	0372 615 19 73 0532 357 39 58
164	GENEL ELEK. END. MAK. SOĞ. NAK. HİZM. SAN. TİC. LTD. ŞTİ.	SAMİM ÖZTÜRK	ACILIK SAN. SİT. A3 BLOK NO:8	MERKEZ	ZONGULDAK	0372 265 41 81 0535 884 44 77
165	HERMAK TİCARET -HİLMİ ÇUHAN EMRAH ÇAKMAK ADI ORTAKLIĞI	HİLMİ ÇUHAN	KIŞLA SAN. SİTESİ A BLOK NO 27	KDZ EREĞLİ	ZONGULDAK	0532 526 64 22
166						
167						
168						
169						
170						
171						
172						
173						
174						
175						
176						
177						
178						
179						
180						
181						
182						
183						
184						
185						
186						

Yerinde servis hizmetimiz yetkili servislerimizde sadece SUMAK Sertifikalı fabrika çıkışlı paket hidroforlar, yağın hidroforlarında, karıştırıcı çamur suyu dalgıç pompalarımızda ve 10 Hp üzeri dalgıç pompalarda verilmektedir. Diğer ürünlerimiz ile ilgili satış sonrası servis hizmetimiz, Türkiye geneline yayılmış olan yetkili servis merkezlerimizde veya merkez servisimizde verilmektedir.

GARANTİ

- Aşağıdaki nedenlerden dolayı çıkabilecek arızalar **GARANTİ KAPSAMI** dışındadır.
- Pompanızın motorunun kuru (susuz) çalıştırılması veya sudaki yabancı maddelerden zarar görmesi durumu,
- Motor pervanesinin yabancı maddelerden dolayı zarar görmesi durumu,
- Taşıma hatalarından dolayı zarar görmesi durumu,
- Yetkisiz kişiler tarafından pompaya zarar verilmesi durumu,
- Trifaze model pompaların kumanda panosuz çalıştırılması,
- Ürünlerimiz 10 YIL yedek parça güvencesindedir.
- Ürün tüm aksamıyla birlikte garanti kapsamındadır.
- GARANTİ SÜRESİ 2 YILDIR.**
- Firmamız haber vermeksizin pompaların tasarım, boyut, ölçü ve teknik özelliklerini değiştirme hakkını saklı tutar.
- Tipografik hatalardan firmamız sorumlu değildir.

GUARANTEE

- The following possible reasons for failure are **BEYOND GUARANTEE.**
- If the motor of your pump is damaged due to dry operation or foreign substances in the water,
 - If the motor propeller is damaged due to foreign substances,
 - Damage due to transportation failure,
 - If the pump is damaged by unauthorized people,
 - When the pump runs without control panel on three phase models,
 - Spare parts of the products are guaranteed for 10 YEARS.
 - Products are scope of guarantee with all spare parts.
 - **2 YEARS GUARANTEE**
 - Our company reserve the right to change design, size, dimension and technical speciifactons of the pumps without notice.
 - Our company is not responsible from typographical errors.



**FABRİKA: Çerkeşli OSB Mahallesi İMES-9 Cadde NO:14
41455 Dilovası / KOCAELİ / TÜRKİYE**

Tel.: 0 (262) 502 50 10 (pbx) Faks: 0 (262) 502 50 15

E-mail: sumak@sumakpompa.com Web: <http://www.sumakpompa.com>