



SOLAR / SİR KÜLASYON POMPALAR SOLAR / CIRCULATION PUMPS TANITMA VE KULLANMA KILAVUZU INTRODUCTION AND USER'S GUIDE

TİP

SSP3-25/4

SSP3-25/6

SSP3-25/8

SSP3-32/6

SSP3-32/8

SSP3-40/7

SSP3-40/10

SSP3-50/7

SSP3-50/10

SSP3-65/12



444 11 62

**DİKKAT: POMPAYI KULLANMADAN ÖNCE KULLANMA KILAVUZUNU DİKKATLİCE OKUYUNUZ.
CAUTION: READ THE GUIDE CAREFULLY BEFORE USING THE PUMP.**

GİRİŞ

Sayın Müşterimiz;

Öncelikle **SUMAK** markasını tercih ettiğiniz için teşekkür ederiz.

Montaj öncesinde bu dökümanı dikkatli okuyunuz.

Montaj işlemi ve çalıştırma, ürünün montajının yapıldığı ülkenin yürürlükteki emniyet kurallarına uygun şekilde gerçekleştirilmelidir. Tüm işlemler ustaca gerçekleştirilmelidir.

Emniyet kurallarına uyulmaması şahıslara zarar verme ve cihazlara hasar vermenin yanı sıra garanti altına alınan hakları geçersiz kılmaktır.

Pompanızın daha verimli ve daha uzun ömürlü çalışması için kullanma kılavuzundaki taşıma, kullanım alanları, işletmeye almadaki talimatlara ve montaj-uyarı

görsellerine dikkat ediniz; aksi bir durumda pompanız garanti kapsamı dışında kalacaktır.

Doğru seçilen ve doğru kullanılan bir pompa çok uzun süre arıza ve problem çıkarmadan çalışır.

Pompanın arızasız ve problemsiz çalışması için bu kılavuzdaki kural ve talimatları dikkatlice okuyunuz.

Pompanızı kullandığınız sürece kullanma kılavuzunu saklayınız.

Pompayı alırken vermiş olduğumuz bilgiler dışında çalıştırmayınız.

Pompanızı çalıştırırken etiket değerlerini dikkate alınız.

Yerinde servis hizmetimiz yetkili servislerimizce sadece SUMAK Sertifikalı fabrika çıkışlı paket hidroforlar, yangın hidroforlarında, karıştırıcılı çamur suyu dalgıç pompalarımızda ve 5.5 Hp üzeri dalgıç pompalarda verilmektedir.

Diğer ürünlerimiz ile ilgili satış sonrası servis hizmetimiz, Türkiye geneline yayılmış olan yetkili servis merkezlerimizde veya merkez servisimizde verilmektedir.

KULLANIM ÖMRÜ 5 YILDIR / LIFETIME IS 5 YEARS

INTRODUCTION

Dear Customer;

Firstly we thank you to prefer **SUMAK** brand.

Please read this document carefully before starting the assembly.

Assembly and set up has to be performed according the applicable safety regulations of the country where the product is installed. All the operations has to performed skillfully.

If you do not follow the security conditions, will be harmed people and devices also will be invalidated the guaranteed rights.

Give attention to transport, usage areas, operating instructions inside user guide and assembly – warning images in order to more efficient and longer life time operation of the pump; otherwise your pump will be out of guarantee.

Rightly selected and properly used pump works for a long time without any breakdowns and problems.

Read the rules and instructions in this manual carefully for the pump in order to work without breakdowns and problems.

Keep the operating manual as long as you usage the pump.

Do not work the pump out of the information is given.

Pay attention to the label values while usage the pump.

TAŞIMA ve DEPOLAMA

Pompalar fabrikamızdan çalışmaya hazır halde sevk edilirler. Taşıma esnasında pompalar nakliye aracına yüklerken ve indirirken düzgün ve hasar görmeyeceği şekilde yerleştiriniz. Pompayı ambalajsız veya ambalajlı olarak taşırken yere düşürmeyiniz, üzerine ağırlık koymayınız, enerji kablusunun hasar görmemesine dikkat ediniz.

***Taşımalar esnasında pompayı enerji kablosundan kaldırmayınız.**

TRANSPORTATION & WAREHOUSING

The pumps are dispatched from our factory as ready for working. Place the pumps during transportation in a way in which they are not harmed while they are loaded and unloaded from the transportation vehicle.

Do not drop the pump on ground while carrying it with or without packing, do not place any weights on it, be careful not to harm energy cable.

***During carryings do not lift the pump from its energy cable.**

POMPA MONTAJI

-İlk önce pompanızın kullanacağınız yerdeki ısı yüküne uygun olup olmadığını kontrol ediniz.

-Pompanın sisteme montaj yapıldıktan sonra tesisatın sızdırmazlık testi yapılamaz, yüksek basınç pompaya zarar verir. Sızdırmazlık testi pompa montajı yapılmadan önce yapılmalıdır.

-Montaj yapılırken pompa mili yere dik pozisyonda olmamalıdır, yere paralel pozisyonda olmalıdır. Bakınız Sayfa 6 Şekil 1.

-Pompanızı monte edeceğiniz tesisat yeni ise mutlaka iç temizliğini yapınız. Tesisattan kaynaklı kurumuş, elektrot parçası ve yabancı maddeler temizlenmelidir.

-Montaj esnasında ısıya dayanıklı contalar kullanınız.

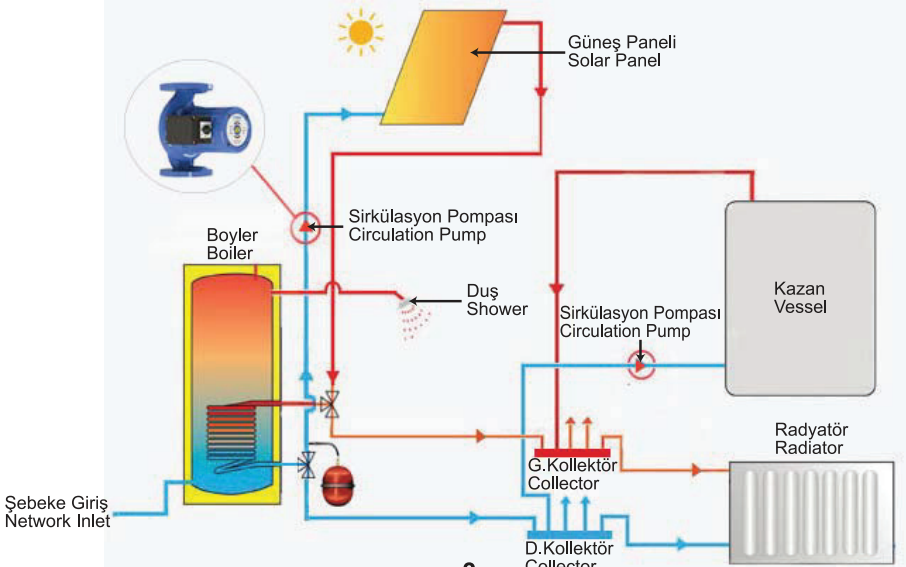
-Pompayı emiş hattı üzerine takmanız daha uygun olur ok yönünün kazana doğru bakmasını sağlayınız.

-Pompa üzerinde belirtilen en yüksek akıma uygun bir elektrik panosu ile pompanızın elektrik aksamını koruyunuz.

-Pompanızı hangi kademede kullanıyorsanız o kademeye ait akıma göre termik ayarınızı yapınız.

-Elektrik tesisatınıza mutlaka topraklama yapınız.

-Elektrik panosu neme ve rutubete dayanıklı plastik veya özellikli sacdan yapılmalı. (IP 41)



- Kapağı kapandığı zaman içeriye su ve toz girmeyecek şekilde olmalı.
- Sistem kaçak akım rölesi ile teşhiz edilmelidir.
- Olağan üstü bir durumda elk panosu çok kolay ulaşılacak yerde teşhiz edilmelidir.
- Pano içerisinde pompa elektrik motorunu korumak için uygun amperde sigorta,termik ve kontaktör bulunmalıdır.
- Faz kesilmelerine karşı pano içerisinde faz koruma rölesi konulmalıdır.
- Pompa soğutma tesisatlarında kullanıldığında donmalara karşı sistemin izolasyonuna dikkat edilmelidir.
- Pompa koruma sınıfı IP41
- Elk motor yalıtım sınıfı H
- Pompanın çalıştığıyer eğer bodrum katsa su baskınlarına karşı mutlaka bir drenaj çukuru yapılmalı ve sistemin bu gibi durumlardan etkilenmemesini sağlayacak bir drenaj pompası ile koruması sağlanmalıdır.
- Pompanın hızı, klemens kutusunda bulunan döner şalter ile ayarlanabilir.
- Bütün pompaların klemens kutusunda manuel olarak 3 hızlı kontrolü sağlamak için döner anahtar mevcuttur. En düşük hızda, en yüksek hız yaklaşık %40 - %50 düşer. Güç girişi yaklaşık olarak %50 düşer.
- Muayene ve değişim işlemini kolaylaştırmak için pompayı kolayca erişebilir bir konumda monta edin.
- Pompanın değiştirilmesi sırasında boru sisteminin tamamını boşaltmaktan ve yeniden doldurmasından kaçınmak için pompanın emiş ve tahliye vanaları ile kurulması tavsiye edilir.
- Sıvı akış yönü, pompa gövdesindeki ok ile aynı olmalıdır.

ASSEMBLY OF PUMP

- Firstly you should check your pump if it is suitable to heat load in usage area.
- Leakage test for installation can not be performed after pumps assembly on system because high pressure damages the pump. Leakage test must be performed before pumps assembly
- Pump shaft must not be upright position while mounting. It has to be in parallel position to surface. Please check page 6 Figure 1.
- Definitely clean inside of installation area that you assembly your pump, if the area is new. You should clean the welding slag, electrode piece , and foreign object from installation.
- Use the heat-resistant gasket during the assembly
- Installation of pump into suction live is preferable. Arrow line has to look into boiler.
- Keep your pumps electric device with electric control panel which is suitable for highest electric fuse that is on pump.
- Adjust your thermic that is used for each stage into pump.
- Definitely static grounding has to be inside electric installation.
- Pump speed can be set by rotary switch inside connector box.
- Pump control panel has to be made with Special sheet or plastic which has resistance to wet and humidty (IP41)
- Has to be no entry for dust and water after closing the cover
- System Leakage relay must be equipped
- Elk board has to be easy reach equipped for extraordinary cases
- Suitable fuse, thermic and contactor has to be set inside control panel in order to protect electric motor
- Phase protection relay has to be set inside control panel to avoid phase leakage
- Attention to system installation against freezing when the pump is used in cooling plant
- Pump protection class is IP41
- Elk motor isolation class H
- If the pump is operated in basements, drainage well has to be located there with a drainage pump in order to protect installation against flood or these kind of stuations
- Rotary key is available inside the connector of all pumps in order to arrangement of manuel 3 speed control. On the minimum operation speed, the highest speed reduces %40-%50 . Energy input reduces %50 approximately.
- The pump should assemble on accessible place for ease of maintenance or changing.
- During the changing of pump, The pump should setup with suction and evacuation valves for preventing of the pipe systems draining and fulfilling
- Flow direction of water should be the same with the body of pump marking direction symbol.

KLEMENS NUMARASI CONNECTOR NO	BAĞLANACAK KABLO CONNECTION WIRE
1	Faz (L1) / Phase (L1)
2	Kahverengi / Brown
5	Gri / Grey
6	Sarı / Yellow
10	Turuncu / Orange
13	Mavi / Blue

KLEMENS NUMARASI CONNECTOR NO	BAĞLANACAK KABLO CONNECTION WIRE
14	Yeşil / Green
17	Faz (L2) / Phase (L2)
19	Beyaz / White
20	Siyah / Black
21	Faz (L3) / Phase (L3)
22	Kırmızı / Red

Pompanın elektrik panosuna bağlantısı sayfa 5'te bulunan tabloda gösterilmiştir.
Pump electric connection is provided in table at page 5.

Pompa şalter bağlantısı şalter üzerindeki numaralamaya ve kablo renklerine göre yapılır.
Pump switch connection makes according to the number on the switch and colours of cable.

Pompanın Havaasını Alma:

- Sirkülasyon pompası çalışıyor ve su sıcaklığı istenen seviyede olmasına rağmen zemin ve borular soğuk ise sistemin havaasının alınması gerekmektedir.
- Sistem su ile doldurulmuş ise pompa çalışmaya başladıktan sonra otomatik olarak havayı atabilir.
- Eğer hata giderilmiyorsa, lütfen size en yakın yetkili servisimize ya da uzman tesisatçılar ile görüşün.

Take The Air Out From Pump:

- The installation system air has to be taken out, If the circulation pump is running and water temperature is in requested level but ground and pipes are cold.
- If the installation system is full of water, pump can take the air out automatically when it runs.
- If the problem can not be solved, please consult nearest the authorized technical service or experienced plumber.

GÜNEŞ ENERJİSİ SİRKÜLASYON POMPALARI MONTAJ TALİMATI

Kullanımda Uyulması Gereken Kurallar

- Pompayı susuz ÇALIŞTIRMAYINIZ.
- Pompayı asla YAĞLAMAYINIZ.
- Bu ürünler en fazla 2 kat 2 daire için kullanıma uygundur.
- Herhangi bir arıza durumunda Servislerimizi ARAYINIZ.
- Naklederken ambalajın üstündeki ok işaretinin yukarıya bakmasına **DİKKAT EDİNİZ.**
- Sirkülatör ana beslenme gerilimini kesmeden klemens kapağını **AÇMAYINIZ.**
- İşiniz bitince sirkülatöre gerilim vermeden klemens kapağını **MUTLAKA KAPATINIZ.**
- Pompayı mutlaka **TOPRAKLAYINIZ.**

SOLAR ENERGY CIRCULATION PUMPS ASSEMBLY INTRODUCTION

The Conditions Has To Be Accord Into The Usage

- Do not run the pump without water
- Do not oil the pump, never.
- These products are suitable for preparing 2 apartments for up to 2 floors.
- Call the services for any breakdown situation
- During the transportation, be careful for the arrow line on the package has to look up.
- Do not open the connector cover before switch of the energy on the circulator main feeding.
- When your work is done, definitely close the connector cover before switch on the energy to circulator.
- Definitely make your static grounding for pump.

Pompa Kontrol Panosu:

- Pompalarımızın besleme panolarında, beklemeyen yol vermelerin önlenmesi ve pompanın beslemeden ayrılması için beyan geriliminde beyan akımına eşit şalterle bağlanması gerekmektedir.
- Pompalarımızın panosunda motorlarının aşırı akım çekerek yanmasını önleyen termik röleler kullanılmalıdır.
- Termik ayarları etiket üzerinde yazan akım değerlerine ayarlanmalıdır ve termik ayarı ile kesinlikle oynanmamalıdır.
- Solar pompalarımızın panolarında fazlardan birinin kesilmesi durumunda uygun olmayan şekilde çalışmasını engellemek amaçlı faz kontrol rölesi bulunmalıdır.
- Pompa besleme bağlantısı pompanın saat yönünde dönmelerini sağlayacak şekilde yapılmalıdır.
- Pompalarımızın motor bağlantı klemensinde, besleme kablosu ile aynı çapta pompa topraklama kablosu bulunmalıdır. Topraklama kablosunun klemens kutusu içindeki bir vidaya bağlantısı yapılmalıdır.
- Pompanın şebekeye bağlantısı konusunda uzman yetkili kişiler tarafından yapılmalıdır.
- Pompalarımız çalıştırıldığı kademede kektiği akımlara göre termik ayarları yapılmalıdır.
- Kablo kılıfı atmosferden gelen kirleticilere dayanıklı olmalıdır.
- Kablo kanallarının koruma derecesi en az IP33 dereceli olmalıdır.
- Pompalarımızın montaj edildiği mahallin aydınlatması dıştan beslenen bir aydınlatma devresi üzerinden yapılmalıdır.

Pumps Control Panel:

- According to avoid the unexpected starting and seperating the pump from feeding, decleration voltage has to connect with equal switch to the decleration current on the pumps feeding control panel.
 - Thermic relays has to be used which avoids burning by over current into the pumps control panel.
 - Thermic adjustments has to be in same current values which is written on label and definitely do not move the thermic adjustments.
 - Phease control relay has to be set inside circulation pumps control panel because of avoiding the irragular function due to voltage moves.
 - Pumps feding connection has to settle in order to provide of pumps to clock line.
 - Our pumps have connected feeding cable with the grounding cable has some diometer into pumps motor connector. Grounding cable must be connect with a screw in terminal box.
 - Pumps net connection has to be set by authorised technician
 - Thermic adjustment has to be settled according to pumps pulling current on reletad stage.
 - Cables cover has to be streght against the coming dirts from atmosphere
 - Cables canals protection class has to be minimum IP33 degree.
 - The pumps assembly areas lighting has to be made from lighting cycle which is feeding from outside.
- GERİLİM** : Normal Gerilim 380 Volt % 10 **VOLTAGE** : Nominal voltage is 380V %10
FREKANS : Normal Gerilim 380 Volt % 50 **FREQUENCY** : Nominal Voltage is 380V % 50

DOĞRU / CORRECT

Şekil 1 - Figure 1



YANLIŞ / WRONG

Şekil 2 - Figure 2



Pompa Kontrol Panosu Özellikleri ve Yeri

- Pompalarımızın kontrolünde kullanılan panolar aşağıda belirtilen şartlara uygun olarak yerleştirilmeli ve monte edilmelidir.
- Erişilebilir ve bakımı kolay olmalıdır.
- Dış etkilere veya makinanın çalışması amaçlanan şartlara karşı korunmuş olmalıdır.
- Makinanın ve ilişkili teçhizatın işletme ve bakımını kolaylaştırmalıdır.
- Kapıların veya muhafazaların giriş kapakları üzerinde işletme gösterme ölçme ve soğutma dışında hiçbir cihaz monte edilmemelidir.
- Kontrol tablosunun katı yabancı cisimlerin ve sıvıların girişine karşı makine çalışmasında düşünülen dış etkiler dikkate alınarak korunması yeterli olmalıdır.
- Muhafazalar normal çalışmada karşılaşılabilecek beklenen mekanik elektriksel ve ısı gerilimlerine ve nem etkilerine dayanıklı malzemeden yapılmalıdır.

Pump Control Panel Specifications and Place

- Control panels that is used under our pumps control has to place and assembly according the conditions below,
- Has to be reachable and easy maintenance
- Has to be protected against to external factors or machines purposed conditions
- Has to be eased machines related devices operating and maintenance.
- Any device must not be assembly without cooling and operation display measuring on the in let covers of cases and portals.
- Control panels avoiding has to be enough against the solid and liquid parts enterance by attention of external factors.
- Cases has to be made with durable meterial that is against mechanic, electrical, thermal voltage and humadity factors which is expecting in regular function.

POMPA BESLEME KABLOSU:

- Pompalarımızın besleme bağlantılarında bakır iletken kullanılmalıdır.
- Kullanılan besleme kablosunun kesitleri taşıyacakları max. akım kapasitesine göre seçilmelidir.
- Besleme noktasında yük noktasına kadar gerilim düşmesi normal işletme şartlarında beyan gerilimin %5'ini aşmamalıdır.
- Mekanik dayanıklılığın sağlanması için kullanılan besleme kablosunun min.(3*1) mm² olmalıdır.
- Pano iletkenleri kablo kanalları içerisinde geçmeli, kanal içinden geçmeyen kablolar yeterince desteklenmelidir.
- Pompa besleme kablosu uygun kanallar içine alınmalı, harici hasar ihtimalini en aza indirecek şekilde monte edilmeli ve kullanılmalıdır.
- Kablo üzerinden herhangi bir cisim geçmesi.
- Aşırı ısıya maruz bırakılması.

Pump Feeding Cable

- Cooper conductor has to be used into pumps feeding connections.
- Feeding cables section that will be used, has to be chosen according to max current capacity.
- Voltage decreasing from feeding point to load point should not exceed of %5 decleration voltage under nominal operation conditions.
- Feeding cable that will be used has to be (3*1) mm² in order to provide mechanic strenght.
- Control panel conductors has to pass inside cable canals, the cables that will not pass has to be well supported.
- Pumps feeding cable has to be suitable canals, mounted and used well according to external damage possibilities will be minimized.
- Pass any objects through cable.
- Exposure to over heat.

Dikkat! Pompa çalışırken pompaya ve suya kesinlikle temas etmeyiniz.

Warning! While pump is working, do not touch the pump and the water certainly.

DİKKAT

- Pompa elektrik bağlantısı yapılırken mutlaka pompanın topraklamasına yapılmalıdır. (can güvenliği için).
- Pompanın çalıştığı alan ile elektrik panosu arasında kalan elektrik kablosu darbelere karşı muhafaza altına alınmalıdır.
- Gözetimsiz durumdaki çocuklarla, engelli kişilerin pompa çalışma alanına yaklaşmaması için tedbir alınmalıdır.
- Kablo üzerinden herhangi bir cisim geçirilmemelidir.
- Aşırı ısıya maruz bırakılmamalıdır.

CAUTION

- Pump must be grounded while electric connection is in progress (for life security)
- The electrical cable between the area where the pump operates and the control panel must be maintained against shocks.
- Measures have to be taken to avoid children without supervision and disabled persons to come the pump operating area.
- Do not put ony object on the cable.
- It should not be exposed to excessve heat.

İŞLETME SAHİPLERİNİN ALACAĞI EMNİYET TEDBİRLERİ

Bu cihaz, fiziksel, algılama veya ruhsal engeli olan ya da tecrübe ve/veya bilgi eksikliği bulunan kişiler (çocuklar dahil) tarafından kullanılamaz, ancak emniyetlerinden sorumlu bir kişinin denetiminde veya bu kişiden cihazın nasıl kullanılacağına dair talimatlar aldıklarında kullanılabilir. Çocuklar gözetim altında tutulmalı ve cihazla oynamaları sağlanmalıdır.

- Soğuk veya sıcak bileşenler üründe/tesiste tehlike oluşturduğunda, bunlarla temasın müşteri tarafından önlenmesi gerekir.

- Tehlikeli akışkanların (örn. patlayıcı, zehirli,sıcak) sızıntısı, kişiler ve çevre için tehlike oluşturmayacak şekilde tahliye edilmelidir. Ulusal yasal talimatlara uyulmalıdır.
- Kolay tutuşan malzemeler daima üründen uzak tutulmalıdır.
- Elektrik enerjisinden kaynaklanabilecek tehlikeler engellenmelidir. Yerel ya da genel yönetmenliklerdeki kurallara ve yerel enerji dağıtım şirketinin yönetmenliklerine uyulmalıdır.
- Pompa, boru sisteminin veya pompanın çalışma durumuna bağlı olarak aşırı derecede ısınabilir. (sıvı sıcaklığı)
- Dikkat! Pompaya dokunurken haşlanma tehlikesi vardır.

SAFETY INSTRUCTIONS FOR THE OPERATOR

This appliance is not intended for use by persons (including children) with reduced physical, sensory or mental capabilities, or lack of experience and knowledge, unless they have been given supervision or instruction concerning use of the appliance by a person responsible for their safety. Children should be supervised to ensure that they do not play with the appliance.

- If hot or cold components on the product/the unit lead to hazards, local measures must be taken to guard them against touching.
- Leakages of hazardous fluids (which are explosive, toxic or hot) must be led away so that no danger to persons or to the environment arises. National statutory provisions are to be complied with.
- Highly flammable materials are always to be kept at a safe distance from the product.
- Danger from electrical current must be eliminated. Local directives or general directives and local energy supply companies must be adhered to.
- Carefully move the pump shaft steply by screwdriver, protect the electric parts from water leakage.
- Pump may increase over heat regarding to condition of operation of pump or pipe installation.

TEMEL EMNİYET KURALLARI

- 1-Çalıştığınız ortamda; uyarıcı bir tabela, bir talimat ya da özel işyeri gereği kuralları mevcutsa bu kurallara mutlaka uyunuz.
- 2-İş yeriniz yönetimi tarafından şart koşulmamış, olsa bile iş ve işçi güvenliği temel kurallarına mutlaka uyunuz.
- 3-Korunmanız için gerekli; baret, eldiven, zırhlı bot, koruyucu iş elbisesi, koruyucu gözlük, maske gibi şahsi koruyucu teçhizatınızı uygun şekilde donanarak çalışmaya başlayınız.
- 4-Bilmediğiniz ya da emin olmadığınız her türlü durum için ilk amirimize başvurarak iş ve iş güvenliğini temin ediniz.

BASIC SAFETY RULES

- 1-In the environment you are working in; If you have a warning sign, an instruction, or a code of conduct for a specific workplace, you should definitely suitable with this rule.
- 2-You are absolutely unfamiliar with the basic rules of work and work safety, even if it is not required by your business administration.
- 3-Necessary for your protection; Such as helmet, gloves, armored boots, protective work clothes, safety goggles, masks, and so on.
- 4-Ensure business and business security by contacting your first supervisor for any situation you do not know or are unsure about.

MAKİNE İÇİN ÖZEL GÜVENLİK TALİMATLARI

ÖNEMLİ!

- 1-Güvenlik talimatlarını anlamak ve gerekli tedbirleri almak için azami çaba sarf ediniz. Güvenlik esaslarını incelerken beraberinde ürün tanıtım resimlerini de birlikte inceleyiniz.
- 2-Motorun tüm parçaları sadece bir tek doğru bağlanabilme özelliğine sahiptir. Motorun bakımı, ayarlanması ve montajı sırasında uygun bağlantı şekillerini değiştirmeyiniz. Bağlantı elemanları üzerinde yapılan müdahalelerde motorun bağlantı şekillerine ve çalışma prensibine uygun müdahaleler yapınız.
- 3-Motorun yapısı ve konstrüksiyonu elektrik taşıyan parçalarla direk ve dolaylı teması engelleyecek şekilde tasarlanmıştır. Elektrik tesisatı ve parçaları ile temas etmeyiniz. Motorun elektrik tertibatında bir değişiklik ya da ayarlama yapmaya çalışmayınız. Motor klemens kutusu kapağını sökmeyiniz. Açık bırakmayınız. Tüm elektriksel arıza ve ayarlamalar yetkili elektrik teknisyenlerince yapılmalıdır.
- 4-Elektriksel bağlantı noktaları, uygun bağlantı şekilleri için kablo kodlama yöntemiyle belirtildi. Elektriksel bakım ve ayarlamalarda motorun elektrik şemasına, kablo kodlama sistemine ve çalışma prensibine uygun müdahaleler yapılmalıdır. Farklı uygulamaların yapılması elektriksel riskler oluşturabilir.
- 5-Motorun tasarım ve üretiminde verimlilik ve güvenlik esaslarına uygun parça ve donanımlar seçilmiştir. Motorun bakım, ayarlama ve montajında arızalı parçaların değiştirilmesi gereksinimi doğarsa; değişecek parçaları cihaz üzerindeki orijinal parçaların yenisi ile değiştiriniz. Farklı parça ve donanımların kullanılması makinenin güvenliğini azaltır.
- 6-Motorun çalışmasından kaynaklanan gürültü seviyesi, motorun güvenliği kullanımını azaltmaz ve herhangi bir tehlikeli duruma yol açmaz.
- 7-Motorun çalışmasıyla oluşacak havadaki titreşim emisyonu, cihazın güvenliğini azaltmaz ve başka herhangi bir tehlikeli duruma yol açmaz.
- 8-Motorun çalışma frekansı 50 Hz. olup düşük, yüksek frekans, radyo frekansı ve mikro dalga yaymaktadır.
- 9-Motorun tasarımı insan hatasıyla oluşabilecek risk ve tehlikeleri en az seviyeye düşürecek şekilde yapılmıştır. Olası durumlarda insan mantığı ile uyumsuz şekilde motora müdahale etmeyiniz, motorun üretilen amacın dışında farklı bir amaç için kullanmayınız.
- 10-Motorun dış tesirlerinden etkilenmeyecek şekilde çalışma bölgesine sabitlenmesi için güvenli bağlantı noktaları oluşturuldu. Motorun montajında ve sabitlenmesinde bu bağlantı noktalarını kullanınız.
- 11-Motorun üzerinde taşıma için güvenli tutucu bağlantıları oluşturuldu. Motorun taşınmasında vinç ve benzeri kaldırma ekipmanı kullanınız. Bağlama aparatlarının seçiminde cihazın ağırlığına ve konstrüksiyon yapısına uygun sapan ve halat kullanınız.
- 12-Çalışma esnasında oluşabilecek parçalanmalarda; mekanik ve elektriksel risk yaratacak etkiler motor konstrüksiyon yapısının içine hapsedildi ve motor kabininin dışına taşınması önlendi. Bu tür risk içeren olaylardan çevre ve kullanıcı izole edilmiştir. Motorun kapak ve koruyucularını sökmeyiniz. Bu koruyucu ve kapakların sökülmesi beklenmeyen risklere maruz kalmanıza sebep olabilir.

PRIVATE SAFETY INSTRUCTIONS FOR MACHINE

IMPORTANT!

1-Make maximum efforts to understand the safety instructions and take the necessary precautions. When examining the safety basics, look at the product introduction pictures together.

2-All parts of the motor have only one correct connecting feature. Do not change the proper connection patterns during motor maintenance, adjustment and installation. In the interventions made on the fasteners, please make sure that you are in accordance with the motor connection style and working principle.

3-Engine structure and construction are designed to prevent direct and indirect contact with electricity carrying parts. Do not touch the electrical system and parts. Do not attempt to make any changes or adjustments to the motor's electrical system. Do not remove the motor terminal box cover. Do not leave it open. All electrical malfunctions and adjustments must be made by an authorized electrician.

4-The electrical connection points are specified by means of the cable coding method for the appropriate connection types. Electrical maintenance and adjustments should be made to the motor electrical scheme, cable coding system and operating principle. Performing different applications may create electrical risks.

5-Parts and equipment suitable for the efficiency and safety principals in motor design and production have been selected. If it is necessary to replace defective parts in engine maintenance, adjustment and installation; Replace the parts to be replaced with the original parts on the device. Using different parts and equipment reduces the safety of the machine.

6-The noise level caused by the motor running does not reduce the use of the motor safety and does not cause any dangerous situation.

7-Vibration emission in the air caused by engine operation will not reduce the safety of the device and will not cause any other dangerous situation.

8-The operating frequency of the motor is 50 Hz. It is low, high frequency, radio frequency and microwave.

9-Motor design is designed to minimize the risks and hazards that can occur with human error. Do not interfere with the motor in situations that do not match with human rationality, and do not use the motor for any purpose other than the intended purpose.

10-Secure connection points are formed to secure the motor to the working area in such a way that it is not affected by external influences. Use these connection points when mounting and fixing the motor.

11-Secure retainer connections for transport on the motor. Use hoists and similar lifting equipment to transport the motor. When selecting the connecting apparatus, use the sling and rope suitable for the weight of the apparatus and construction.

12-In the case of parts that may occur during operation; Mechanical and electrical hazards were trapped in the engine construction and prevented from moving outside the motor compartment. The environment and the user are isolated from such risky incidents. Do not remove the motor cover and its covers. Removing these covers and covers may cause you to be exposed to unexpected risks.

İŞLETMEYE ALMA

- 1- Montajını ve elektrik bağlantılarının uygunluğunu kontrol ediniz,
- 2- Pompa besleme gerilim ve frekansının uygun olup olmadığını kontrol ediniz,
- 3- Pompayı susuz çalıştırmayınız,
- 4-Tesisatı su ile doldurunuz,
- 5-Sistemi doldurma ve hava tahliyesi,
Sistemin havasının alınması gerekirse aşağıdaki prosedürlere göre yapılmalıdır,
- 6-Pompayı kapatın,
- 7-Tahliye izolasyon vanasını kapatın,
- 8-Dikkatlice hava boşaltma tapasını gevşetin ve çıkartın,
- 9-Sıvı sıcaklığına ve sistem basıncına bağlı olarak, açığa çıkan sıcak su ve buhara dikkat edin.
- 10-Dikkat! Haşlanma tehlikesi var!
- 11-Bir tornavida yardımıyla pompa milini dikkatlice birkaç kes hareket ettirin, elektrik parçalarını su sızıntısından koruyun,
- 12- Şekilde görülen kör tapayı açarak, pompaya su girdiğini ve milin etiket üzerindeki yönde döndüğünü şalteri açıp kapatarak kontrol ediniz. Mil ters dönüyorsa, şalteri kapatınız. Elektrik uçlarının ikisinin yerini değiştirerek, motorun doğru yönde dönmesini sağlayınız.



Kör Tapa

COMMISSIONING

- 1-Check whether, It is appropriate that mentioned issues of assembly and electrical connections.
- 2-Check whether, within the following tolerances to supply voltage and frequency of the pump.
- 3-Do not certainly start the pump without water.
- 4-Fill the plant with water.
- 5-Filling the system and air evacuation
If the system needs the air out, the below procedures has to follow.
- 6-Stop the pump,
- 7-Close discharge isolation valve
- 8-Carefully loosen and remove the air vent plug.
- 9-Attention to released hot water and steam regarding to liquid temperature and system
- 10-pressure
- 11-Caution! There is danger of scalding!
- 12-After opening of blind play, check the water in let into the pump and turning of shafts is some as label by turning the switch. If the shaft turns opposite, switch off. Change the electric poles and ensure the motors right turning.

POMPAYA YOL VERME

- Pompayı çalıştırmadan önce elektrik sisteminin pompayla uyumlu olup olmadığını mutlaka kontrol ediniz.
- Pompaya yol vermeden önce tesisatın doğru olduğunu mutlaka kontrol ediniz ve susuz çalıştırmayınız.
- Pompaya yol vermeden önce arkasındaki yön kontrol tapasını açarak tornavida ile motorun rahat dönüşünü kontrol ediniz. SSP3 serisi yol verince etiket üzerindeki ok yönünde dönüşünden emin olup tapayı kapayınız.
- Pompa 3 kademeli olduğundan ; hangi kademe çalışıyorsa o kademedeki amper ayarında olup olmadığının son kontrolünü yapınız.

STARTING THE PUMP

- Before starting the pump, ensure the electric system if it is available with pump.
- Before working the pump , definitely ensure the installation is complete, and do not work without water.
- Before starting the pump check the motors easy turn that is behind of pump by opening the direction control plug with screwdriver. After starting of pump, ensure the turning of arrow line is same on label then close the control plug on SSP3 series circulation pump.
- Due to pump has 3 stage, make your last control for amperage adjustment if is matching with function stage.

KULLANIM

İŞLETME SIRASINDAKİ KONTROLLER

- 1-Pompa kesinlikle susuz çalıştırılmamalıdır.
- 2-Emiş vanaları tam açık olmalıdır ve pompa, çıkış vanaları asla uzun süre tam kapalı iken çalıştırmamalıdır.
- 3-Tesisatın pompa emiş çapında küçük olması emişteki basıncın düşmesine neden olur. Düşen basınç emiş tesisatında ve pompada kavitasyona sebep olacaktır.
- 4-Etiketlerde belirtilen max. Isıyı aşan sıvılar pompalanmamalıdır.
- 5-Çalışma koşullarında belirtilenler dışındaki sıvılar pompalanmamalıdır.
- 6-Pompanız titreşim ve gürültü yapıyorsa çalıştırılmamalıdır. Servis çağırılmalıdır.
- 7-Tesisat ağırlığı pompayı etkilememelidir.
- 8-Motor yüksek akım çekiyorsa ve normalden çok ısınıyorsa çalıştırılmamalıdır. Motorun ve elektrik tesisatının kontrolü için servis çağırılmalıdır.
- 9-Motorunuz belirtilen yönün aksine dönüyorsa çalıştırmayın. Elektrik bağlantısının düzeltilmesi için servis çağırınız.
- 10-Yataklamalarda gürültü, titreşim veya normalden yüksek ses fark edilirse pompa durdurulmalıdır. Aşınan parçaların değişimi ve varsa dengesizlikleri giderilmesi için servis çağırılmalıdır.
- 11-Kablonun boru hattına ve motor ile stator gövdesine temas etmemesi gerekmektedir.
- 12-Pompa ve kurulum yönetmeliklere uygun olarak topraklanmalıdır.

USAGE

CONTROLS DURING OPERATION

- 1-The pump must not be operated without water.
- 2-The suction valves must be fully open and the pump must not operate when the outlet valves are fully closed for a long time.
- 3-If the pump is small in the pump suction diameter, it will cause the suction pressure to drop.
Falling pressure will cause cavitation in the suction system and in the pump.
- 4-The max. Liquids that exceed the temperature should not be pumped.
- 5-Fluids outside the specified operating conditions must not be pumped.
- 6-If your pump is vibrating and noisy, it should not be operated. The service should be called.
- 7-The weight of the installation should not affect the pump.

- 8-The motor should not be operated if high current draws and it is getting too hot. The service should be called for the control of the motor and the electrical system.
- 9-Do not operate if your motor is turning in the opposite direction. Call for service to correct the electrical connection.
- 10-The pump must be stopped if noise, vibration or normal noise service should be called to replace worn parts and eliminate imbalances.
- 11-Cable must not touch the pipe line and body between motor and stator.
- 12-Pump and installation has to be grounded according instructions.

VERİMLİ KULLANIM

Pompanızdan yüksek verimi düşük enerji tüketimiyle alabilme ile ilgili uyarılar;

- 1- Pompa seçimi yapılırken tesis amacını optimum çalışma kapasitesinde karşılayan bir pompa seçilmeli.
- 2- Tesiste ihtiyaç duyulan kapasite hesaplanıp pompa seçiminde saatteki max. çalıştırma sayısını geçmeyecek bir model seçilmeli.
- 3- Pompa basış ağzından daha küçük çapta tesisat yapılması pompanın daha düşük performansta çalışıp daha çok enerji tüketmesine neden olacaktır.
- 4- Enerji kabloları klemense sıkıca oturtulmalıdır.
- 5- Arıza durumunda yetkili servislerde orijinal yedek parçalar kullanılmalıdır.

EFFICIENT USAGE

Reminders about getting high efficiency from your pump with low energy consumption;

- 1- When pump selection is made, a pump must be selected that suits the plant's optimum working capacity.
- 2- The required capacity should be calculated in plant and max. a model that does not exceed the number of runs must be selected.
- 3- Installation at a smaller diameter than the pumps normal inlet diameter will cause lower performance and consume more energy for pump
- 4- The plug should be firmly seated in the socket.
- 5- In case of defects, original spare parts must be used at the authorized service centers.

KULLANIM AMACINA UYGUN KULLANIM

Solar pompaları, sadece ısıtma ve soğutma sistemlerindeki sıvıların basılmasında kullanılacaktır.

Bu pompa içme suyu tüketimi ve yemeklerde kullanılan su için kullanılmamalıdır.

INTENDED USE

Circulation pumps should only be used for pumping liquids in drinking water circulation systems.ted for each order.

This pump should not be used for drinking water and food applications.

HATALI KULLANIM

-Teslimatı yapılan ürünün işletim güvenilirliği, pompa montajı bölümündeki talimatlara uygun olarak kullanıldığında garanti edilir. Bunun Dışındaki kullanımlar hatalıdır.

IMPROPER USE

The operating safety of the supplied product is guaranteed for convention use in the assembly of pump chopper. It is incorrect for purpose other than specified.

DOLUM ve HAVA TAHLİYESİ

Tesisi kurallara uygun şekilde doldurun ve havasını alın. Pompanın rotor bölümünde hava tahliyesi, kısa süreli bir işletimden sonra kendiliğinden gerçekleşir. Kısa süreli kuru çalışma pompaya zarar vermez.

FILLING AND VENTING

Prime and vent the system correctly. Venting the pump rotor compartment is carried out automatically after a short operating period. Dry running for short periods will not harm the pump.

İŞLETMEDEN ÇIKARTMA

Bakım/onarım çalışmaları veya sökme işlemleri için pompa işletim dışı olmalıdır.

DECOMMISSIONING

The pump must be decommissioned before conducting maintenance, repair or dismantling work.

Yeni tesis kurulumlarında basınç testleri yapılırken (10 bar ve üzeri için) sirkülasyon pompalarının giriş çıkış vanaları mutlaka kapatılmalıdır. Aşırı basınç pompa iç aksamına zarar verebilir.

Circulation pumps inlet and outlet valves definitely has to be closed (for 10 bar and above) while installation pressure tests are applied. Over pressure may damage to pumps inletparts.

BAKIM, ONARIM ve TEMİZLİK

- 1-Pompanın bakım ve onarımı sadece yetkili servisler tarafından yapılmalıdır.
- 2-Her 6 ayda bir yetkili servis tarafından kontrol edilip, periyodik bakım yapılmalıdır. Aşınan parçalar değiştirilmelidir.
- 3-Pompa motoru ve elektriksel donanım ve bağlantıların izolasyonu her ay kontrol edilmeli, dış koşullardan (su, nem, güneş vs.) korunmalıdır.
- 4-Pompanın bulunduğu ortam havalandırılmış, kuru ve temiz olmalıdır.
- 5-Koruma panosu mevcut ise kontaktör, termik ve röleler yetkili servislerce kontrol edilmelidir.
- 6-Pompanız çalışırken titreşim ve gürültü olup olmadığını periyodik olarak kontrol edilmelidir.

MAINTENANCE, REPAIR AND CLEANING

- 1-Maintenance and repair of the pump should only be performed by authorized service personnel.
- 2-Every 6 months, it should be checked by authorized service and periodic maintenance should be done. Worn parts must be replaced.
- 3-The insulation of the pump motor and electrical equipment and connections should be checked monthly and protected from external conditions (water, humidity, sun, etc.).
- 4-The environment in which the pump is located must be ventilated, dry and clean.
- 5-If a protective panel is available, the contactor, thermal and relays must be checked by authorized service.
- 6-Periodically check for vibration and noise when your pump is running.

YEDEK PARÇALAR

Yedek parça siparişi, yerel uzman servis ve/veya SUMAK yetkili servisi üzerinden verilir. Geri soruları ve hatalı siparişleri önlemek için, verilen her siparişte isim plakasında yer alan tüm bilgiler belirtilmelidir.

SPARE PARTS

Spare parts may be ordered via local specialist retailers and/or the SUMAK customer service department. To avoid queries and incorrect orders, all of the data included on the rating plate should be submitted for each order.

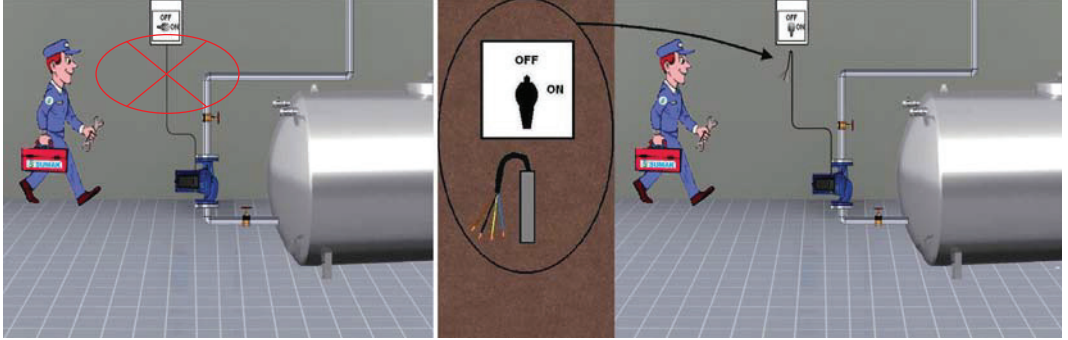
*Daha fazla bilgi için www.sumakpompa.com web sitemizi ziyaret edebilirsiniz ya da Türkiyenin her yerinden **444 11 62** numaralı danışma hattından bize ulaşabilirsiniz.



444 11 62

DİKKAT / CAUTION

HER TÜRLÜ BAKIM İŞLEMİNDEN ÖNCE POMPA ELEKTRİK BAĞLANTISINI KESİNİZ.
DISCONNECT THE ELECTRICAL CONNECTIONS OF PUMP BEFORE ANY KIND OF MAINTENANCE.



PERİYODİK BAKIM

- HER TÜRLÜ BAKIM İŞLEMİNDEN ÖNCE POMPA ELEKTRİK BAĞLANTISINI KESİNİZ.

1-Elektrik değerlerinin kontrolü:

Pompa işletmeye alındığında, akım, gerilim ve basınç değerleri kontrol edilmeli ve zaman içerisinde bu değerlerde değişiklik olup olmadığına bakılmalıdır.

2-Elektrik Donanımı:

Elektrik donanımı her 6 ayda bir kontrol edilmelidir.

Bakım/temizleme ve onarım çalışmalarından önce pompa sistemden sökülür.

Bakım ve onarım çalışmaları yapıldıktan sonra pompa montajı bölümüne göre monte edilir.

PERIODIC MAINTENANCE

- PULL THE PLUG FROM THE OUTLET BEFORE ALL KIND OF MAINTENANCE.

1)The control of electrical values;

When the pump operating, Should be check current, voltage and pressure values and It should be observed whether changes in these values in over time.

2)Electric Equipment

Electrical equipment should be checked every 6 months.

Before carrying out any maintenance/cleaning and repair work, the pump is removed from system . After succesful maintance and repair work, the pump is mounted according to assembly chopter.

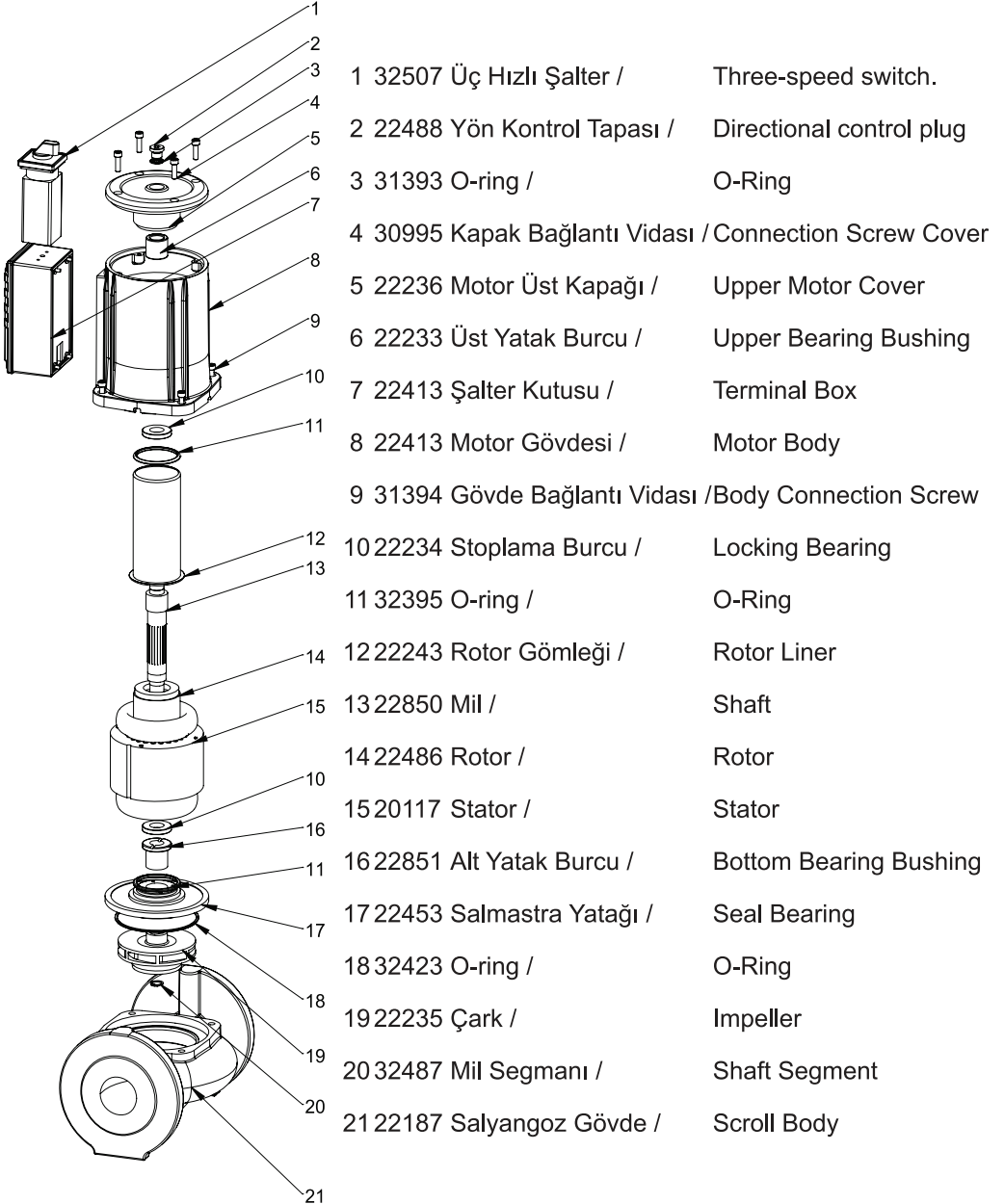
POMPA ARIZASINI ANLAYAMADINIZ VEYA GİDEREMEDİNİZ İSE, SİZE YAKIN YETKİLİ SERVİSİMİZİ ÖĞRENMEK İÇİN FİRMAMIZ İLE TEMASA GEÇİNİZ. (Bakınız Son Sayfa)

IF YOU DON'T UNDERSTAND OR SOLVE THE PROBLEM, PLEASE CONTACT WITH SUMAK FOR LEARN TO NEAREST AUTHORIZED SERVICE. (See The Last Page)

ÜRÜN PARÇA LİSTESİ / LIST OF COMPONENTS

TİP / TYPE: SSP3

DEMONTAJ RESMİ / DISASSEMBLY PHOTO



ARIZALAR, NEDENLERİ VE UYGULANACAK İŞLEMLER

ARIZA TİPLERİ	ARIZA OLUŞ NEDENİ	GİDERİLMESİ
Tesisten gürültü geliyor.	<ul style="list-style-type: none"> - Tesiste hava var. - Pompanın debisi çok yüksek. - Pompanın basma yüksekliği çok yüksek. 	<ul style="list-style-type: none"> - Tesisin havasını alın. - Daha düşük devir hızına getirerek pompa gücünü düşürün.
Pompa gürültülü ses çıkarıyor.	<ul style="list-style-type: none"> - Yetersiz giriş basıncı nedeniyle kavitasyon. - Pompa gövdesinde veya çarkta yabancı cisim var. - Pompada hava var. - Tesisin kapatma armatürleri tamamen açılmamış. 	<ul style="list-style-type: none"> - Basınç altında tutmayı/sistem basıncını kontrol edin ve gerektiğinde izin verilen sınırlar dahilinde artırın. - Takma ünitesi söküldükten sonra yabancı cisimleri uzaklaştırın. - Pompanın/tesisin havasını alın. - Kapatma armatürlerini tamamen açın.
Pompanın gücü fazla düşük.	<ul style="list-style-type: none"> - Pompa gövdesinde veya çarkta yabancı cisim var. - Basma yönü yanlış. - Tesisin kapatma armatürleri tamamen açılmamış. - Dönme yönü yanlış. 	<ul style="list-style-type: none"> - Takma ünitesi söküldükten sonra yabancı cisimleri uzaklaştırın. - Pompanın basma ve emme tarafını değiştirin. Pompa gövdesindeki ya da pompa flanşındaki akış yönü okunu dikkate alın. - Kapatma armatürlerini tamamen açın. - Klemens kutusundaki elektrik bağlantısını düzeltin: İsim plakasındaki dönme yönü okunu dikkate alın.
Elektrik bağlantısı açık olmasına rağmen pompa çalışmıyor	<ul style="list-style-type: none"> - Elektrik sigortası arızalı / devreye girdi. - Kaçak akıma karşı koruma şalteri devreye girdi. 	<ul style="list-style-type: none"> - Elektrik sigortasını değiştirin/çalıştırın. Sigortanın tekrar devreye girmesi durumunda: • Pompada elektrik arızası olup olmadığını kontrol edin. • Pompanın elektrik kablosunu ve elektrik bağlantı sını kontrol edin. - Kaçak akıma karşı koruma şalterini çalıştırın. Kaçak akıma karşı koruma şalterinin tekrar devreye girmesi durumunda: • Pompada elektrik arızası olup olmadığını kontrol edin. • Pompanın elektrik kablosunu ve elektrik bağlantısını kontrol edin.
Nedeni	<p>Motor koruması pompayı kapattı, nedenleri:</p> <p>a) Pompa hidrolüğünün aşırı yüklenmesi nedeniyle devre dışı bırakılması.</p> <p>b) Pompanın bloke olması nedeniyle devre dışı bırakılması.</p>	
Giderilmesi	<p>a) Pompayı basınç tarafında, karakteristik eğri üzerinde bulunan bir çalışma noktasına getirin</p> <p>Alternatif: Motor kafasını söküp kontrol edin ve gerektiğinde çarkı döndürerek blokajı çözün. Blokaj giderilemediği takdirde yetkili servisi arayın.</p> <p>b) Gerektiğinde pompadaki hava alma civatasını (dıştan görünür) çıkartın ve yarıklı mil ucunu bir tornavida ile döndürerek pompa rotorunun rahat hareket edip etmediğini kontrol edin ya da blokajı çözün.</p>	

! Diğer arızalar için yetkili servis veya fabrikamızla irtibata geçiniz

DEFECTS, CAUSES AND ACTIONS TO BE PERFORMED

FAULT	CAUSE	INTERVENTION
The system is noisy.	<ul style="list-style-type: none"> - Air in the system - The flow rate at the pump is too high. -The pump delivery head is too high Cavitation due to insufficient supply pressure. 	<ul style="list-style-type: none"> - Vent the system - Reduce the pump power by switching to a lower speed. - Reduce the pump power by switching to a lower speed.
Pump is making noises.	<ul style="list-style-type: none"> - Cavitation due to insufficient supply pressure. - Foreign bodies in the pump housing or impeller - Air within the pump. - The check valves in the system are not fully open 	<ul style="list-style-type: none"> - Check pressure stability / supply pressure and if necessary increase them within the permissible range. - After dismantling the motor impeller unit, remove the foreign body. - Vent the pump/system. - Fully open the check valves.
The pump power is too low.	<ul style="list-style-type: none"> - Foreign bodies in the pump housing or impeller - Incorrect flow direction - The check valves in the system are not fully open - Incorrect direction of rotation. 	<ul style="list-style-type: none"> - After dismantling the motor impeller unit, remove the foreign body. - Interchange the pressure side and suction side of the pump. Refer to the direction of flow symbol on the pump housing or pump flange. - Fully open the check valves. -Correct the electrical connections in the terminal box: Refer to the direction of rotation arrow on the rating plate
The pump does not run when the power is switched on	<ul style="list-style-type: none"> - Fuse defective/tripped. - Residual-current-operated protection switch has tripped. 	<ul style="list-style-type: none"> - Replace/switch on the fuse. If the fuse trips again: <ul style="list-style-type: none"> • Check the pump for electrical defects. ; • Check the mains cable to the pump and check the electrical connections - Switch on the residual-current- operated protection switch. If the residual-current-operated protection switch trips again: <ul style="list-style-type: none"> • Check the pump for electrical defects. • Check the mains cable to the pump and check the electrical connections.
Cause	Motor protection has switched the pump off, because:	
	<ul style="list-style-type: none"> a) Switch off because of hydraulic overloading of the pump. 	<ul style="list-style-type: none"> b) Switch off because of obstruction within the pump.
Remedy	<ul style="list-style-type: none"> a) Throttle the pump on the pressure side to a duty point on the pump curve <li style="margin-left: 40px;">Alternatif: Alternatively: Dismantle the motor head and inspect; unblock if necessary by turning the impeller. If the obstruction cannot be cleared, contact the customer service department b) If necessary, remove the venting screw (visible from outside) from the pump and check the free running of the pump rotor by turning the slotted shaft end, using a screwdriver; unblock if necessary. 	

! Please consult to authorized service or our factory for the other defects.

GARANTİ ŞARTLARI

1. Garanti süresi, malın teslim tarihinden itibaren başlar ve iki yıldır.
2. Malın bütün parçaları dahil olmak üzere tamamı Firmamızın garantisi kapsamındadır.
3. Malın Garanti süresi içinde arızalanması durumunda, tamirde geçen süre garanti süresine eklenir. Malın tamir süresi en fazla 20 iş günüdür. Bu süre malın satıcısı, bayii, acentesi temsilciliği, ithalatçısı veya imalatçısından birisine bildirim tarihinden itibaren başlar.
4. Malın garanti süresi içerisinde, malzeme ve işçilik hatalarından dolayı arızalanması halinde, işçilik masrafı, değiştirilen parça bedeli yada herhangi bir ad altında hiçbir ücret talep etmeksizin tamiri yapılacaktır.
5. Malın;
 - Teslimi tarihinden itibaren garanti süresi içinde kalmak kaydıyla 2 yıl içerisinde, aynı arızayı ikiden fazla tekrarlaması veya farklı arızaların dörtten fazla ortaya çıkması sonucu maldan yararlanamamanın süreklilik kazanması,
 - Tamiri için gereken azami sürenin aşılması,
 - Servis istasyonunun, mevcut olmaması halinde sırasıyla malın satıcısı, bayi, acentası, temsilciliği, ithalatçısı veya imalatçısından birisinin düzenleyeceği raporla arızanın tamirinin mümkün bulunmadığının belirlenmesi durumlarında ücretsiz olarak değiştirme işlemleri yapılacaktır.
6. Malın kullanma kılavuzunda yer alan hususlara aykırı kullanılmasından kaynaklanan arızalar garanti kapsamı dışındadır.
7. Garanti belgesi ile ilgili olarak çıkabilecek sorunlar için Sanayi ve Ticaret Bakanlığı, Tüketicinin Rekabetin korunması Genel Müdürlüğüne başvurulabilir.

GUARANTEED CONDITIONS

- 1- Guaranteed period will start with the products delivery and two years.
- 2- Products with all parts are under our company's guaranteed.
- 3- When the product breakdowns during the guaranteed period, the time in repairing will be added to guaranteed period. Products repair time is maximum 20 days. This period starts when will be informed from seller, agency, distributor, importer or producer.
- 4- When the product has breakdowns because of material or workmanship faults in guaranteed period, workmanship cost, spare part cost, or any of them will be repaired without charge.
- 5- Product;
 - If the same breakdowns repeats more than 2 times or breakdowns because of different reasons for 4 time in 2 years.
 - Repairing period times over
 - If there is no repairing place and the seller, agency, distributor, importer, or producer reports that the repairing is no possible, can be charged free.
- 6- The breakdowns are out of guaranteed because of the usage wrongly which is not informed in users manual .
- 7- For any question in order to users can apply to Industry and Trade Ministry, Minister of the protection of consumer competition.

AŞAĞIDAKİ HUSUSLAR GARANTİ KAPSAMI DIŞINDADIR

1. Satıştan sonra, nakliye ve muhafaza şartlarından dolayı meydana gelen hasar arızalar.
2. Cihazın dış yüzeyinin bozulması ve çizilmesi.
3. Elektrik motorlu mamullerde, Voltaj düşüklüğü ve fazlalığı voltajdan farklı kullanama nedenlerinden meydana gelen hasar ve arızalar.
4. Müşteri tarafından firmamızın yetkili kıldığı servisler dışında yaptırılan montaj ve işletme esnasında mamul içine giren yabancı maddelerin meydana getirdiği hasar ve arızalar.
5. Yetkili Servislerimiz dışında yapılan tamir veya değişiklikler veya mamulün herhangi bir şekilde kurcalanması ve ayar yapılmak istenmesinden doğacak hasar ve arızalar.
6. Kullanma kılavuzunda belirtilen hususlara uyulmasından dolayı meydana gelen hasar ve arızalar.
7. Donmadan dolayı meydana gelen hasarlar.
8. Yetkili satıcı firma kaşe ve imza ile fatura tarihi bulunmayan garanti belgeleri geçersizdir.
9. Pompa yapılacak herhangi bir değişiklik için yalnızca imalatçı ile mutabık kalınması durumunda izin verilebilir. Onaylanmamış parça veya aksesuarların kullanılması durumunda, ürün garanti kapsamı dışında kalabilir. Onaylanmamış parça kullanımı durumunda ortaya çıkan hasarlar için herhangi bir hak talep edilemez.

Garanti belgesi üzerinde tahrifat yapıldığı, mamul üzerinde orjinal seri numarası kaldırıldığı veya tahrip edildiği takdirde bu garanti hükümden düşer.

CONDITIONS BELOW ARE OUT OF GUARANTEE

1. Breakdowns because of transport and protection conditions after sales.
2. Breakdown and scoring of devices surface.
3. Low or high voltage, different usage reasons of breakdowns at electrical motor products
4. Breakdowns because of foreign parts which is used into operation of product by services which is not authorised from our company.
5. Breakdowns because of any repairing or changing and adjustment by services which is not authorised from our company.
6. Breakdowns because of the usage which is not be accorded into users guide.
7. Breakdowns because of freeze.
8. Guaranteed documents are not available which has no authorised sellers company stamp and signature with date.
9. Any revision on pump can be allowed regarding producers confirmation. Product will be out of guarantee when not confirmed accessories or parts will be used. Any right can not be applied when there is a damage by the usage of unconfirmed parts.

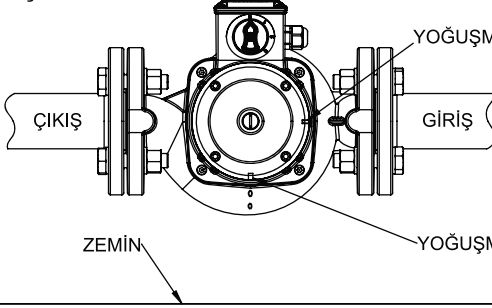
Ant changes into guaranteed document or removing products original serial number or damage will be reason of guaranteed falls.

DİKKAT !!!

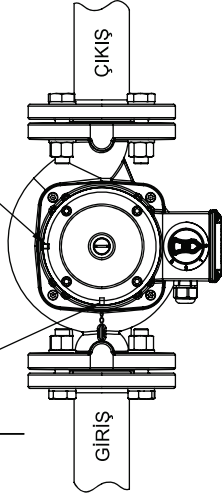
POMPANIN SİSTEME MONTAJINDA DİKKAT EDİLECEK HUSUSLAR

DOĞRU MONTAJLAR

Şekil A



Şekil B



MADDE 1: Pompamızın sisteme montajı yapılırken yoğuşma deliğini Şekil A ve B de görüldüğü gibi yere (zemine) bakacak şekilde montajını yapınız.

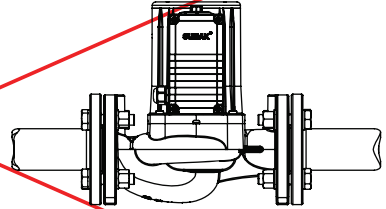
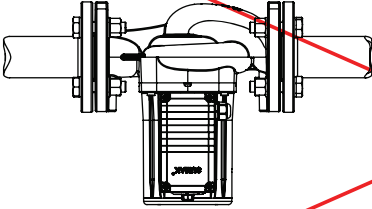
MADDE 2: Yoğuşma deliği motorun sıcak ve soğuktan oluşan terleme suyunun dışarı tahliyesini sağlayan deliktir.

MADDE 3: Terleme suyu tahliye edilmediği takdirde motorun içinde birikerek sargıların yanmasına sebep olacaktır.

MADDE 4: Yapılan montaja göre sağ veya solda kalan yoğuşma deliğini tapa ile kapatınız.

MADDE 5: Yapılan montajda pompa mili yere paralel olmalıdır. Şekil A ve Şekil B de görüldüğü gibi.

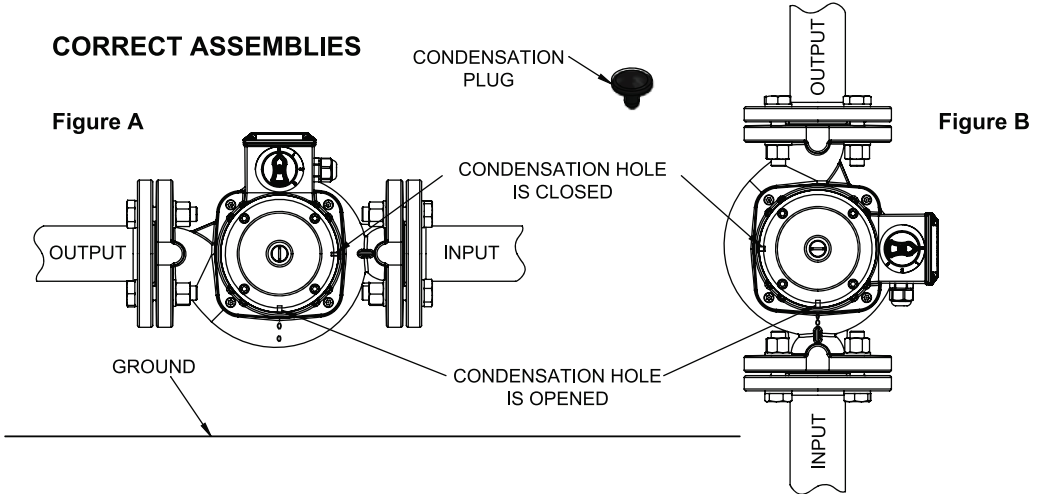
HATALI MONTAJLAR



WARNING !!!

PRECAUTIONS TO BE CONSIDERED WHILE INSTALLING THE PUMP IN THE SYSTEM

CORRECT ASSEMBLIES



ARTICLE 1: Assembly Condensation hole facing to the ground as in Figure A and B while installing the pump.

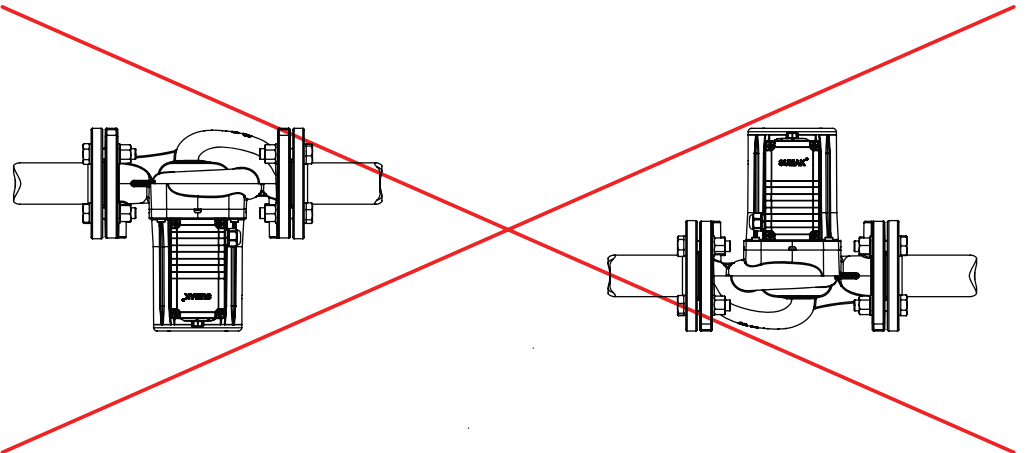
ARTICLE 2: Condensation hole provides discharging the perspiration water in the motor because of hot and cold conditions.

ARTICLE 3: If the perspiration water does not discharge, will pile up in the motor and cause the burning of wire.

ARTICLE 4: Close the condensation hole according the assembly position right or left.

ARTICLE 5: Pump shaft has to be parallel to the ground during the assembly. Like in Figure A and Figure B.

FAULTY ASSEMBLIES



KANUN MADDE 11

8) KANUN-MADDE 11 – (1) Malın ayıplı olduğunun anlaşılması durumunda tüketici;

a) Satılanı geri vermeye hazır olduğunu bildirerek sözleşmeden dönme,

b) Satılanı alıkoyp ayıp oranında satış bedelinden indirim isteme,

c) Aşırı bir masraf gerektirmediği takdirde, bütün masrafları satıcıya ait olmak üzere satılanın ücretsiz onarılmasını isteme,

ç) İmkân varsa, satılanın ayıpsız bir misli ile değiştirilmesini isteme,

seçimlik haklarından birini kullanabilir. Satıcı, tüketicinin tercih ettiği bu talebi yerine getirmekle yükümlüdür.

(2) Ücretsiz onarım veya malın ayıpsız misli ile değiştirilmesi hakları üretici veya ithalatçıya karşı da kullanılabilir. Bu fıkradaki hakların yerine getirilmesi konusunda satıcı, üretici ve ithalatçı müteselsilen sorumludur. Üretici veya ithalatçı, malın kendisi tarafından piyasaya sürülmesinden sonra ayıbın doğduğunu ispat ettiği takdirde sorumlu tutulmaz.

(3) Ücretsiz onarım veya malın ayıpsız misli ile değiştirilmesinin satıcı için orantısız güçlükleri beraberinde getirecek olması hâlinde tüketici, sözleşmeden dönme veya ayıp oranında bedelden indirim haklarından birini kullanabilir. Orantısızlığın tayininde malın ayıpsız değeri, ayıbın önemi ve diğer seçimlik haklara başvurma tüketicinin açısından sorun teşkil edip etmeyeceği gibi hususlar dikkate alınır.

(4) Ücretsiz onarım veya malın ayıpsız misli ile değiştirilmesi haklarından birinin seçilmesi durumunda bu talebin satıcıya, üreticiye veya ithalatçıya yöneltilmesinden itibaren azami otuz iş günü, konut ve tatil amaçlı taşınmazlarda ise altmış iş günü içinde yerine getirilmesi zorunludur. Ancak, bu Kanununun 58 inci maddesi uyarınca çıkarılan yönetmelik eki listede yer alan mallara ilişkin, tüketicinin ücretsiz onarım talebi, yönetmelikte belirlenen azami tamir süresi içinde yerine getirilir. Aksi hâlde tüketici diğer seçimlik haklarını kullanmakta serbesttir.

(5) Tüketicinin sözleşmeden dönme veya ayıp oranında bedelden indirim hakkını seçtiği durumlarda, ödemiş olduğu bedelin tümü veya bedelden yapılan indirim tutarı derhâl tüketicine iade edilir.

(6) Seçimlik haklarının kullanılması nedeniyle ortaya çıkan tüm masraflar, tüketicinin seçtiği hakkı yerine getiren tarafça karşılanır. Tüketici bu seçimlik haklarından biri ile birlikte 11/1/2011 tarihli ve 6098 sayılı Türk Borçlar Kanunu hükümleri uyarınca tazminat da talep edebilir.

9) Ayıplı maldan sorumluluk, ayıp daha sonra ortaya çıkmış olsa bile, malın tüketiciye teslim tarihlerinden itibaren iki yıllık zaman aşımına tabidir. Ayıp, ağır kusur ya da hile ile gizlenmişse zaman aşımı hükümleri uygulanmaz.

10) Tüketici şikayet ve itirazları için 6502 sayılı kanun maddesi gereğince belirlenen güncel değerlere göre il veya ilçe tüketicileri hakem heyetlerine başvuru zorunludur. Bu değerler üzerindeki uyuşmazlıklar için, tüketici hakem heyetlerine başvuru yapılmaz. Tüketici mahkemelerine başvuru yapılması gerekmektedir.

11) Tüketicinin, ücretsiz onarım hakkını kullanması halinde malın; a) Garanti süresi içinde tekrar arızalanması, b) Tamiri için gereken azami sürenin aşılması, c) Tamirinin mümkün olmadığı, yetkili servis istasyonu, satıcı, üretici veya ithalatçı tarafından bir raporla belirlenmesi durumlarında; tüketici malın bedel iadesini, ayıp oranında bedel indirimini veya imkan varsa malın ayıpsız misli ile değişmesini satıcıdan talep edebilir.

Satıcı, tüketicinin talebini red edemez. Bu talebin yerine getirilmemesi durumunda satıcı, üretici ve ithalatçı müteselsilen sorumludur.

12) Garanti belgesi ile ilgili olarak çıkabilecek sorunlar için TC Gümrük ve Ticaret Bakanlığı, Tüketicinin Korunması ve Piyasa Gözetimi Genel Müdürlüğü'ne başvurulabilir.

Malın tüketiciye teslim tarihinden itibaren iki yıllık zaman aşımına tabidir. Ayıp, ağır kusur ya da hile ile gizlenmişse zaman aşımı hükümleri uygulanmaz.



DECLARATION OF COMFORMITY
AB UYGUNLUK BEYANI

İMALATÇI / MANUFACTURER:

SUMAK POMPA ANONİM ŞİRKETİ

Şerifali Mahallesi Kutup Sk. No:18/1 34775 Ümraniye/İSTANBUL

ÜRÜN TANIMI / PRODUCT DESIGNATION :

Ürünün Cinsi : SANTRİFÜJ POMPA

Ürünün Markası : SUMAK

Ürünün Tipi : 80 Tip Motor

Ürünün

Modeli/Modelleri :

SM10, SM15, SM 85, SM100, SM100-A, SM150, SM 150A, SM160/2, SM150/2, SMJB-K85, SMJB-K100, SMJB-K150, SMINOX/A-100, SMINOX/A-150, SMINOX/K-100, SMINOX/K-150, SMINOX/A-150/2, SMINOX/K-150/2, SMJ 85, SMJK 100, SMJ100, SMJ150, SMINOX /150-4, SHM6-150/8, SHT6-180/10, SM 10-S, SM100-S, SM150-S, SM160/2-S, SMINOX/A-100-S, SMINOX/A-150-S, SMINOX/K-100-S, SMINOX/K-150-S, SMINOX/A-150/2-S, SMINOX/K-150/2-S, SM100-P, SM150-P, SM160/2-P, SMH120, SMJK 150/4, SMJK 100/3, 80 TİP MONOFAZE ELEKTRİK MOTORU, SMT 10, SMT 15, SMT 85, SMT 100, SMT 150, SMT 160/2, SMT 100-A, SMT 150-A, SMT150/2, SMJB-K85T, SMJB-K100T, SMJB-K150T, SMINOX/A-100T, SMINOX/A-150T, SMINOX/K-100T, SMINOX/K-150T, SMINOX/A-150/2T, SMINOX/K-150/2T, SMJT 85, SMJKT 100, SMJT 100, SMJT 150, SMINOX /150-4T, SHT6-150/8, SHT6-180/10, SMT 10-S, SMT100-S, SMT 150-S, SMT 160/2-S, SMINOX/A-100T-S, SMINOX/A-150T-S, SMINOX/K-100T-S, SMINOX/K-150T-S, SMINOX/A-150/2T-S, SMINOX/K-150/2T-S, SMT 100-P, SMT 150-P, SMT 160/2-P, SMHT120, SSP3-40/7, SSP3-40/10, SSP3-50/7, SSP3-50/10, SSP3-65/12, SSP 40/7 INV, SSP 40/10 INV, SSP 50/7 INV, SSP 50/10 INV, SSP 65/12 INV, SMJKT 150/4, SMJKT 100/3, 80 TİP TRİFAZE ELEKTRİK MOTORU

İLGİLİ DİREKTİFLER / THE FOLLOWING DIRECTIVES:

2014 / 35 / AB Alçak Gerilim Direktifi

2014/30/AB Elektro Manyetik Uyumluluk Direktifi

UYGULANAN STANDARTLAR / THE FOLLOWING STANDARDS:

TS EN 60335-1; TS EN 60335-2-41; TS EN ISO 12100

EN 61000-6-3; EN 61000-3-2; 61000-3-3; 61000-3-11; 55016-2-1;55016-2-3

Yukarıda tanımlanan ve CE işareti ilişitirilerek piyasaya arz edilen ürünün, ilgili AB direktifine göre üretildiğini ve direktifin gerektirdiği standartlara göre test edildiğini, tüm canlılara, insanlara, hayvanlara, bitkilere, çevreye, can ve mal güvenliğine, zarar vermeyeceğini beyan ve taahhüt ederim.

Firma Yetkilisi:

Adı, Soyadı : Mustafa GEZER

Unvanı : Fabrika İşletme Müdürü

Tarih : 11.03.2016

YETKİLİ SERVİSLER - AUTHORIZER SERVICES

NO	FİRMA ADI	YETKİLİ	ADRES	İLÇE	İL	TELEFON
1	GÜN-SU HİDROFOR	GÜVEN ULUÇBAŞ	ULUCAMI MH. 2522 SK.NO:5/A	SEYHAN	ADANA	0322 352 94 65 0542 307 19 16
2	ÖZ VOLTAJ BOBİNAJ	NURİ YİĞİT	BAHÇELİEVLER MH. İZOLLU BABA CAD. NO:8/A	MERKEZ	ADIYAMAN	0416 214 34 99 0532 681 20 11
3	HUZUR BOBİNAJ ELK. RAMAZAN YİĞİT	RAMAZAN YİĞİT	BAHÇELİEVLER MAH İZOLLU BABA CAD NO:6 /A	MERKEZ	ADIYAMAN	0505 930 84 19 0535 784 84 19
4	ÇAVUŞOĞLU ELEKTRİK BOBİNAJ	YALÇIN ÇAVUŞOĞLU	GAZLIGÖL CAD.NO:72/C	MERKEZ	AFYON	0272 215 59 11 0551 552 46 63
5	HAS TEKNİK ISI VE SU SİSTEMLERİ	İBRAHİM ŞAKAR	NEVZAT GÜNGÖR CD. NO:37	MERKEZ	AĞRI	0472 215 43 07 0542 522 83 30
6	SALMAN BOBİNAJ	RAMAZAN SALMAN	TAŞPAZAR MAH. ŞEHİT GAFFAR OKAN SOK. ÇETİN KAYA APT. ALTI	MERKEZ	AKSARAY	0382 212 40 64 0536 431 27 13
7	AKOTEK BOBİNAJ İNŞ. MALZ. VE MAK. SAN. TİC. LTD. ŞTİ.	NURAL AKTAŞ	MEHMET PAŞA MAH. ATATÜRK CAD. NO:14/D	MERKEZ	AMASYA	0532 571 34 05 0358 220 00 16
8	UMAN HİD. ve POMPA-NURSELMAN	NURSEL UMAN	Gazi Mahbup Mah. Taşhan Sk. No:1/F	MERZİFON	AMASYA	0542 256 59 83
9	AS TEKNİK	MEVLÜT AKSU	GAZİOSMANPAŞA MAH. 385. CAD. NO:23/A	GÖLBAŞI	ANKARA	0312 484 25 95 0533 815 28 60
10	TAYFUN ELK.LTD.ŞTİ.	TALİP ÇELİK	K.K.BEKİR CD.ÖZERHAN NO:31-63	ALTINDAĞ	ANKARA	0312 341 25 26 0532 691 73 61
11	DİNÇ KARDEŞLER LTD. ŞTİ.	KEMAL DİNÇ	1470 SOK. 1420 CAD. NO:77	İVEDİK	ANKARA	0312 394 06 41 0532 643 61 44
12	BERMUDA MOTOR BOBİNAJ	S.HİLMİ KARAÇOMAK	SARAY MH. GALATASARAY CD. NO:5/B	ALANYA	ANTALYA	0242 513 77 80 0532 635 56 66
13	KARTEK DALGIÇ POMPA SİST. VE HİD. SAN. TİC. TUR. İNŞ. LTD. ŞTİ.	YUSUF YILDIRIM	A.PAZARI MH. 1089 SK. NO:15/B	MANAVGAT	ANTALYA	0242 746 90 58 0532 771 02 39
14	ÖZTEK ELEKTRİK BOB. MEHMET TEKKANAT	MEHMET TEKKANAT	SEDİR MAH. ZAMBAC CAD. EROL APT. NO:16/A	MERKEZ	ANTALYA	0242 334 64 26 0532 510 07 13
15	ERKAYA BOBİNAJ	MURAT SERKAYA	DEĞİRMENDERE MAH. SANAYİ SİT. 20.SOK G BLOK NO:32	KUŞADASI	AYDIN	0256 622 19 63 0537 632 66 24
16	EGE TEK.BOB.LTD.ŞTİ.	MEHMET GÜNER	YENİ MH. ATATÜRK BULV. 208/ABCD	DİDİM	AYDIN	0256 811 51 17 0532 434 77 98
17	ÖZEN BOBİNAJ	TOLGA KILCI	ATA MAH.TEPECİK BLV.NO:39	MERKEZ	AYDIN	0256 227 07 07 0532 739 36 48
18	ÖZGARANTİ BOB. DAL. POMP. ELK. SAN.TİC.LTD.ŞTİ.	ALİ RIZA ÇEVİK	KARAÇAY MAH. 187 SOK. NO:3/A	NAZİLLİ	AYDIN	0256 315 45 79 0542 663 07 37
19	LİDER TEKNİK	KADİR BİLGİÇ	SARIKIZ MAH. 119.SK. NO 4/A	EDREMİT	BALIKESİR	0266 384 30 10 0536 546 03 81
20	TNC ELEK. TAAHHUT SAN. VE TİC.LTD.ŞTİ.	LEVENT KARADUMAN	MALKOÇ MH. 136 SK. NO:12/B	GÖNEN	BALIKESİR	0266 772 70 67 0541 772 70 67
21	GÖKAY BOBİNAJ	SADETTİN GÖKAY	DEMİRCİLER CD. NO:33	MERKEZ	BALIKESİR	0266 243 50 93 0533 648 40 93
22	ERALP BOBİNAJ	ERALP DİKİCİ	ALTINOVA MAH. ATATÜRK BULV. NO:32/B	ALTINOVA	BALIKESİR	0266 338 23 93 0535 859 76 92
23	YURTBAY BOBİNAJ	ŞENOL YURTBAY	YENİ SANAYİ SİTESİ CAMİ ALTI NO:17	MERKEZ	BARTIN	0378 228 23 63 0532 297 81 64
24	ÇAĞLAYAN ELEKTRİK	FATMA ÇAĞLAYAN	HENDEKYANI CAD. NO 2/4-1	MERKEZ	BARTIN	0378 227 48 38 0532 387 34 67
25	AKTİF BOBİNAJ	HİKMET YAR BİLGE	YENİ MH. 1008. SK. NO:8	MERKEZ	BATMAN	0488 214 56 64 0535 316 41 18
26	CAN BOB. SELAMİ CANSIZ	SELAMİ CANSIZ	CAMIKEBİR MAH. KURTULUŞ CAD. NUMARA : 12/A	MERKEZ	BAYBURT	0458 211 45 63 0537 498 98 80
27	GÜNGÖR MOTOR MAKİNA DIŞ TİC.	ALİ OSMAN GÜNGÖR	YENİ MAH. YÜCEL SOK. NO:6	BOZÖYÜK	BİLECİK	0228 314 74 56 0533 629 29 72
28	DEMİRBAŞ ELEKTRİK BOBİNAJ	İBRAHİM SEREN	KÜÇÜK SANAYİ SİT. 6.BLOK NO:21/A	MERJEZ	BİLECİK	0228 212 40 00 0541 212 91 11
29	CİHAN ELEKTRİK BOBİNAJ	CİHAN TANYERİ	AYDINLAR MAH. CUM.CAD.NO.12	TATVAN	BİTLİS	0434 827 11 10 0536 893 95 13
30	FURKAN BOB. SELÇUK ARTAN	SELÇUK ARTAN	İNÖNÜ MAH. KÜLTÜR CAD. TEKEMEN PASAJI NO:44	MERKEZ	BİNGÖL	0535 220 92 04 0535 220 92 04
31	GÜLEN KARDEŞLER	ŞEREF BÜYÜKGÜLEN	İHSANİYE MH. ÖZLEM SK. ATA APT. NO:11/A	MERKEZ	BOLU	0374 215 17 75 0532 472 31 53
32	ÇEVİKLER BOBİNAJ	ÜMİT ÇEVİK	YENİ SANAYİ SİTESİ 2. SOK. NO:15	MERKEZ	BURDUR	0248 252 94 37 0532 576 30 77
33	KAMPA HAVALANDIRMA VE SULAMA SAN. TİC. LTD.ŞTİ.	MEHMET VEHBI KAMACI	NİLÜFER TİCARET MERKEZİ 66. SOK. NO:1/5	NİLÜFER	BURSA	0224 441 01 33 0541 749 58 08
34	MİSTİK BOBİNAJ	MUSTAFA KIZILKEÇİ	NAMİK KEMAL MH. MUHTAR HÜSNÜ AKKOYUN CD. NO:26	MERKEZ	ÇANAĞKALE	0286 212 52 34 0543 767 17 99
35	AK TEKNİK	RAMAZAN AKPOLAT	HOCA HAMZA MH. MİRALAY ŞEFİK AKER CD. NO:34	GELİBOLU	ÇANAĞKALE	0286 566 20 17 0542 387 23 95
36	OVALI BOBİNAJ	HASAN HÜSEYİN OVALI	HAMİDİYE MAH. İSTİKLAL CD. NO:160	BİGA	ÇANAĞKALE	0286 316 49 66 0532 326 70 93
37	UZMAK BOBİNAJ	M. ENES UZ	İSMETPAŞA MH. KUÇUK SANAYİ SİTESİ 24. BLOK NO:21/22	MERKEZ	ÇANAĞKALE	0532 449 70 17

Yerinde servis hizmetimiz yetkili servislerimizde sadece SUMAK Sertifikalı fabrika çıkışlı paket hidroforlar, yangın hidroforlarında, karıştırıcı çamur suyu dalgıç pompalarımızda ve 10 Hp üzeri dalgıç pompalarda verilmektedir. Diğer ürünlerimiz ile ilgili satış sonrası servis hizmetimiz, Türkiye geneline yayılmış olan yetkili servis merkezlerimizde veya merkez servisimizde verilmektedir.

YETKİLİ SERVİSLER - AUTHORIZED SERVICES

NO	FİRMA ADI	YETKİLİ	ADRES	İLÇE	İL	TELEFON
38	GENÇLER TEKNİK	AHMET ALABAY	BUĞDAY PAZARI MAH. NO:13-C	MERKEZ	ÇANKIRI	0376 213 60 33 0544 533 24 21
39	KUZEY POMPA TARIM ALT.İNŞ. TAAH.SAN.VE TİC.LTD.ŞTİ	EMİN TORUN	CEPİNİ MAH. HİDİRLİK CAD. NO:27	MERKEZ	ÇORUM	0532 774 05 12
40	UĞUR BOBİNAJ	UĞUR HASGÜL	R.T.ERDOĞAN CAD. NO:52	SUNGURLU	ÇORUM	0364 311 01 54 0535 885 66 27
41	EREN ELEKTRİK VE BOBİNAJ	YAKUP SAĞIR	GÜNEY MAH. ÇORUM CAD. NO:40/B	OSMANCIK	ÇORUM	0364 611 37 72 0532 364 94 78
42	ZİRVE POMPA	SERDAL TAŞBÜKEN	ÇEPNİ MAH.HİDİRLİK CAD.NO:26/A	MERKEZ	ÇORUM	0364 213 92 13 0532 765 79 28
43	DİNÇ BOBİNAJ	KEMAL DİNÇ	SARAYLAR MAH. 1. SAN. SİT. 158 SOK. NO:22/C	MERKEZ EFENDİ	DENİZLİ	0258 263 32 27 0542 241 74 76
44	TEKNİK BOBİNAJ ATÖLYESİ	ORHAN ÖYAN	5 NİSAN MH.GİRNE CD. 285 SK. BARIŞ APT. ALTI 120/B	BAĞLAR	DİYARBAKIR	0531 661 42 95
45	ADALIOĞLU TEKNİK	HAKAN ATA	KÜLTÜR MAH. RAFİM BETİR BULVARI GÖZTEPE APT. NO:47/C	MERKEZ	DÜZCE	0380 512 38 47 0532 782 61 27
46	GÜRSU TESİSAT ISITMA SOĞUTMA	MUSTAFA SALMAN	K. SANAYİ SİTESİ 21. BLOK NO:10	MERKEZ	EDİRNE	0284 214 84 17 0555 265 72 60
47	DEMİR BOBİNAJ - MESTAF A DEMİR - TANJU DEMİR ORTAKLIĞI	MUSTAFA DEMİR	SANAYİ SİTESİ 7.BLOK NO:3	KEŞAN	EDİRNE	0284 714 38 26 0536 816 09 02
48	OCAK TEKNİK - HARUN OCAK	HARUN OCAK	YANCIKÇI ŞAHİN MAH. ATATÜRK CAD. NO 31 SAVAŞ APT	MERKEZ	EDİRNE	0284 225 6390 0542 242 7366
49	KIVANÇ TEKNİK ELEKTRİK BOBİNAJ	İHSAN SEVİM	NAİLBEY MH. GENERAL HAKKI TALAY CD. NO:9/A	MERKEZ	ELAZIĞ	0424 236 90 00 0532 681 11 58
50	BAKIRÇIOĞLU ELEKTRİK MAKİNA HİRDAVAT İNŞ. NAKL. SAN. VE TİC. LTD. ŞTİ.	HARUN SUDAŞ	KARAAĞAÇ MAH.SÜMERBANK CAD. NO:18/4	MERKEZ	ERZİNCAN	0446 224 42 19 0532 646 14 01
51	FIRAT TEKNİK TİC.	ÇETİN POLAT	İNÖNÜ MAH. 5. SOK. NO:63 MERKEZ ÇARŞISI	MERKEZ	ERZİNCAN	0446 224 44 45 0532 496 76 73
52	EFE TEKNİK BOBİNAJ	SİNAN BIYIKLI	LALAPAŞA MH. 1.SARAÇOĞLU SK. ÇAĞATAY APT. ALTI NO:3	YAKUTİYE	ERZURUM	0442 233 37 02 0534 339 46 40
53	ERKAN ELEKTRİK VE BOBİNAJ	ERKAN BEKTAŞ	MAMURE MH. HASAN POLATKAN CD. NO:33/A	MERKEZ	EKİŞEHİR	0222 233 61 55 0542 263 86 00
54	ÇAĞDAŞ BOBİNAJ	YUNUS GÜL	MAVİKENT MH. 13509 NOLU SK. NO:30A	ŞAHİNBEY	GAZİANTEP	0342 232 07 66 0535 783 37 30
55	AK BOBİNAJ	MUSTAFA KONAL	HACI SİYAM MAH. HURŞİT AĞA SOK. NO:12/A	MERKEZ	GİRESUN	0454 212 47 95 0536 726 44 65
56	ERCAN BOBİNAJ	ERCAN DÜZEN	GÜNGÖR MAH. 23 NİSAN CAD. NO:25-B	YÜKSEKOVA	HAKKARİ	0542 632 62 37
57	MERT ELEKTRİK BOBİNAJ	MEHMET ERİK	CUMHURİYET CAD. ERTOÇ İŞ HANI NO:22	MERKEZ	HAKKARİ	0438 211 90 91 0555 661 19 35
58	DAPLAN ELEKTRİK BOBİNAJ	MEHMET DAPLAN	YAVUZ SELİM CAD. NO:42	ANTAKYA	HATAY	0326 215 27 19 0532 372 94 11
59	ASLAN BOBİNAJ	MEHMET ASLAN	RIZA YAĞCIN CD. ALFEMO MOB. KARŞISI NO:28	MERKEZ	İĞDIR	0476 227 77 97 0544 601 18 10
60	IŞIK SONDAJ VE BOBİNAJ	MUSTAFA SUÇAĞLAR	BAHÇELİEVLER MAH. 107 CD. NO:2	MERKEZ	ISPARTA	0246 223 20 28 0533 475 14 44
61	KILIÇ TEKNİK MAK. SAN.TİC.LTD.ŞTİ.	DUR SUN KILIÇ	MALTEPE MAH. GÜMÜŞSUYU CAD. BALTAŞ 2 İŞ MERKEZİ NO:53/28	ZEYTİNBURNU	İSTANBUL	0532 403 11 08 0212 674 65 20
62	ŞAHİNLER ELEKTRİK BOBİNAJ	YAŞAR ŞAHİN	MERKEZ MH. SPOR SK. NO:6 CUMHURİYET CD. NO:198/B	AVCILAR	İSTANBUL	0212 591 44 87 0535 507 95 78
63	NEHİR DALGIÇ POMPA	MUHARREM GÖMEÇ	ÇAVUŞBAŞI ÇİFTLİK MERKEZ MH.	BEYKOZ	İSTANBUL	0216 479 04 35 0537 380 34 73
64	PROTEK İNŞAAT SAN. TİC. LTD. ŞTİ.	CENGİZ ERSOY	HADİMKÖY ASFALTALI ÜZERİ NO:102	ESENYURT	İSTANBUL	0212 557 48 51 0212 502 68 15
65	ÖZEN ELEKTRİK & BOBİNAJ	GÖKHAN KÖSE	ATATÜRK SAN. SİT. PİROĞLU SOK. NO: 8/10	ÇATALCA	İSTANBUL	0212 787 21 67 0543 451 02 01 0532 412 27 96
66	SERHAN POMPA VE HİDROFOR	ERHAN KARAER	RAMİ KIŞLA CD. NO:118/A	EYÜP	İSTANBUL	0212 545 98 56 0212 417 61 63 0534 961 75 91
67	ISITES İNŞ. TAAH.SAN. TİC.LTD.ŞTİ.	CEMAL KIZILCIK	RİDVAN PAŞA SK. NO:19/A	GÖZTEPE	İSTANBUL	0216 411 64 51 0532 211 52 75
68	TEKİN ELEKTRİK MOTOR BOBİNAJ	GÜLTEKİN METİN	ÖRNEK MAH. 1365 SOK. LEMURİA SİT. A1 APT. NO:2-4-E/2	ESENYURT	İSTANBUL	0212 596 11 62 0535 366 56 14 0530 928 17 14
69	POMSA SU POMPALARI TAM. BAK.SER.	MUHAMMET ASAN	HAZNEKAR MH. BAĞCILAR CD. NO:70/2	GÜNGÖREN	İSTANBUL	0212 556 63 28 0532 244 24 61
70	ŞEREF BOB.SN.VE TİC.LTD.ŞTİ.	RİDVAN ŞEREF	GAZİ MUHTARPAŞA MH. BOZTEPE SK. ÇİHAN APARTMAN. NO:5/A	KADIKÖY	İSTANBUL	0216 567 23 22 0532 705 31 04
71	TÜRKELİ HİDR. POMPA	ERKAN TÜRKELİ	EMNİYET EVLERİ ÇELEBİ MEHMET SK. NO:16/B	4.LEVENT	İSTANBUL	0212 270 18 47 0535 621 00 17
72	GESPO TEKNOLOJİ SAN. TİC. LTD. ŞTİ.	MUSTAFA ÇOBAN	FINDIKLI MAH. ATATÜRK CAD. NO: 201/A	MALTEPE	İSTANBUL	0216 577 09 00 0537 590 90 00
73	CANİP ELEKTRİK BOBİNAJ	CANİP KARAMAN	DOĞU MH. İTİBAR SK. KARAMAN APT. NO:14/A-B	PENDİK	İSTANBUL	0216 491 51 92 0532 417 13 32
74	İLMA POMPA SAN. TİC. LTD. ŞTİ.	OSMAN ARKUTÇU	KAVAKPINAR MAH. CEMİL MERİÇ CAD. KORUMA KÜÇÜK SAN. SİT. E BLOK NO:137/5-80	PENDİK	İSTANBUL	0216 482 51 50 0544 498 18 50

Yerinde servis hizmetimiz yetkili servislerimizde sadece SUMAK Sertifikalı fabrika çıkışlı paket hidroforlar, yangın hidroforlarında, karıştırıcı çamur suyu dalgıç pompalarımızda ve 10 Hp üzeri dalgıç pompalarda verilmektedir. Diğer ürünlerimiz ile ilgili satış sonrası servis hizmetimiz, Türkiye geneline yayılmış olan yetkili servis merkezlerimizde veya merkez servisimizde verilmektedir.

YETKİLİ SERVİSLER - AUTHORIZER SERVICES

NO	FİRMA ADI	YETKİLİ	ADRES	İLÇE	İL	TELEFON
75	TEKNİK MOTOR	İRFAN TABAK	İRİ MEHMET PAŞA MH. MARMARA SK. NO:22	SİLVİRİ	İSTANBUL	0212 728 25 19 0537 706 52 67
76	ERTÜRK POMPA	AYHAN ERTÜRK	TURGUT REİS MH. FATİH BULV. NO:342/A	SULTANBEYLİ	İSTANBUL	0216 496 58 21 0535 254 10 73
77	TEKNİK BOB.ELK.MOT.POM.SİST.	MUAMMER İSLAMOĞLU	POSTAHANE MH. ATATÜRK CD. NO:16	TUZLA	İSTANBUL	0216 446 50 01 0542 435 55 73
78	ER SUMAK DAL.POM.MAK. SAN.TİC	MUZAFFER ERTÜRK	İHLAMURKUYU MH. ALEMDAĞ CAD. BİLGİN SOK. NO:9/A	ÜMRANIYE	İSTANBUL	0216 611 63 93 0532 773 29 26
79	POMAKTES POMPA MAKİNA TESİSAT SİSTEMLERİ	HAKAN ŞAHİN	YUNUS EMRE MH. BARBAROS CD. NO:26/C	SANCAKTEPE	İSTANBUL	0216 312 30 03 0532 517 57 70
80	BAYSAL MAKİNA	NAFİZ BÜYÜKBAYSAL	KARLITEPE MAH. STAND ÇIKMAZI SOK. NO:4/B-C	KARTAL	İSTANBUL	0216 473 67 12 0507 448 00 50
81	FF TEKNİK	HAKAN ÇAKIRCA	ŞİRİNTEPE MAH. ARMAĞAN SOK. NO:22/A	KAĞITHANE	İSTANBUL	0212 280 84 76 0538 644 72 41
82	EGE BOB.POMPA VE HİDROFOR	MAHMUT SARAÇ	7 EYLÜL MAH. ATATÜRK SAN. SİT. 5038 SK. NO:45	TORBALI	İZMİR	0232 853 15 15 0536 861 12 92
83	TESPA İÇ VE DIŞ TİC. LTD. ŞTİ.	ALİ ÖZCAN	KÜLTÜR MH. HÜRRIYET CD. NO:228/A-B	ALIAĞA	İZMİR	0232 600 16 00 0533 268 78 95
84	TOPRAK ELEKTRİK BOBİNAJ	AKİF MERİÇ	OSMAN SERDENGEÇTİ CD. NO:42 OTOKENT C KAPISI KARŞISI	BUCA	İZMİR	0232 276 25 36 0532 672 57 35
85	ELEKTRA OTOMATİK PANO SİST. MAK. ELEK. İNŞ. OTO. GIDA. TÜR. SAN. TİC. LTD. ŞTİ.	ALİ ÖZCAN	1203/7 SOK. NO.3/KYENİŞEHİR	KONAK	İZMİR	0232 435 35 06 0544 435 35 06
86	YA-TEK POMPA HİDROFOR NAİL YAYLALI	NAİL YAYLALI	NİHAATDAĞDELEN SOK. NO:40/B	KARŞIYAKA	İZMİR	0232 364 65 72 0555 373 79 87
87	EBT EGE BOB. POMPA HİD.MOT.	MAHMUT SARAÇ	EYLÜL MAH. 5538 SOK. NO:8	TORBALI	İZMİR	0232 853 15 15 0536 861 12 92
88	ÖZDENLER SERVİS	MEHMET KAYA	ŞEHİT ABDULLAH ÇAVUŞ MAH. 66037 SOK. DERVA SİTESİ C BLOK NO:6/C	ONİKİŞUBAT	KAHRAMANMARAŞ	0344 216 22 50 0535 279 83 02
89	ÜSTÜN MAKİNA BOBİNAJ	TUĞRUL ÜSTÜN	SANAYİ SİT. 9/B BLOK NO:1	ELBİSTAN	KAHRAMANMARAŞ	0344 413 64 93 0542 654 84 86
90	YALÇIN ELEKTRİK VE BOBİNAJ	SAMİ YALÇIN	BAGESSEN SAN. SİT. SARIOĞLU CAD. NO:41	MERKEZ	KARABÜK	0370 424 36 02 0532 417 63 68
91	EL&TES ELEKTRİK	SAİM ÖZCAN	EMEK MAH. MURADIYE CAD. ERCAN APT. NO:2	SAFRANBOLU	KARABÜK	0370 712 11 66 0545 628 11 66
92	AKTAN DALGIÇ POMPA TAR.İNŞ. SAN. VE TİC.LTD.ŞTİ.	MUSTAFA AKTAN YUSUF AKTAN	HAMİDİYE MAH. 737 SOK. NO:1	MERKEZ	KARAMAN	0338 213 73 69 0533 326 24 10
93	ÇAĞLA BOBİNAJ	İSMAIL KABUL	İNÖNÜ MAH. RAUF BEKTAŞ CAD. NO:39/A	MERKEZ	KASTAMONU	0366 212 77 54 0539 415 76 04
94	GÜRSU POMPA HİDROFOR DALGIÇ	SELAHATTİN BERBEROĞLU	ESKİ SANAYİ BÖLGESİ 3. CD. YAPIŞLAR PASAJI NO:12/D	KOCASINAN	KAYSERİ	0352 336 78 70 0535 279 87 03
95	AHMET AKIN İNŞAAT SİHİİ TESİSAT ISI MALZ. SAN. VE TİC.LTD.ŞTİ.	AHMET AKIN	MİMAR SİNAN MAH.SIVAS BULV. 193 A	KOCASINAN	KAYSERİ	0352 234 06 26 0532 706 86 80
96	TEKNİK BOBİNAJ	MEHMET ALİ OKATAN	SAN. ÇARŞISI FATİH CD. NO:22	MERKEZ	KIRIKKALE	0318 245 38 08 0532 648 54 17
97	TUNA KARDEŞLER BOBİNAJ	YAVUZ TUNA	KÖPRUBAŞI SAN.SİT.ÇEZA EVİ KARŞISI 10.SOKAK NO:1	LÜLEBURGAZ	KIRKLARELİ	0288 417 93 50 0542 242 62 51
98	AKÇAĞILILI TARIM SULAMA İNŞ.TAAH.MOTORLU TAŞ.TİC.LTD.ŞTİ.	ASİM KOCA	İSMETPAŞA CD. ÖMER KOCA İŞ MERKEZİ NO:1/A	MERKEZ	KIRŞEHİR	0386 212 62 61 0555 693 99 14
99	ER-TEK POMPA MÜH. MEK. TES. VE TAAH. HİZM. SAN. VE TİC. LTD. ŞTİ.	ARSLAN PALABIYIK	M.PAŞA MH. İBRAHİM AĞA CD. NO:37	GEBZE	KOCAELİ	0262 646 89 24 0533 473 92 25
100	TEKNİK İŞ BOB. ELKTR. SAN.	HÜSEYİN YEŞİLKIR	SANAYİ MAH. İZMİT SAN. SİTESİ 8.BLOK NO:18	İZMİT	KOCAELİ	0262 335 17 00 0532 068 15 41
101	MUZAFFER KAVUTOĞLU POM.MAK.VE SAN.TİC.LTD.ŞTİ.	MUZAFFER KAVUTOĞLU	MARANGOZLAR SANAYİ KADEFE KALE SK. NO :42	MERKEZ	KONYA	0332 233 44 66 0532 656 40 30
102	GÖKTEPE BOBİNAJ	METİN GÖKTEPE	ULUDAĞ CAD. ULUKAPI MAH. 705 SOK. NO:4/D	SEYDİŞEHİR	KONYA	0505 554 70 02
103	ÜNÜVAR TİCARET	ŞENOL ÜNÜVAR	HAMİDİYE MAH. ATATÜRK CAD. NO:132/A	BEYŞEHİR	KONYA	0332 512 84 13 0542 314 80 45
104	KÜTAHYA AK BOBİNAJ	AHMET KEÇECİ	İSTİKLAL MH. HAL SK. NO:4/A	MERKEZ	KÜTAHYA	0274 666 02 03 0533 020 56 81
105	TAMİRCİM SİHİİ TESİSAT	EJDER KARAKOÇ	YENİŞEHİR MAH. İSMAIL AYTEMİZ BULVARI AKÜZÜM YAPI NO:1	MERKEZ	KARS	0474 213 55 08 0537 353 02 23
106	BAŞKENT BOBİNAJ	M.ERKAN ÖZKAZANÇ	ÇAVUŞOĞLU MAH. YENİ SAN.SİT. ASANSÖRCÜLER SOK. NO:7	MERKEZ	MALATYA	0422 336 48 06 0535 861 68 56
107	ÖS-SAN BOBİNAJ	ÖMER KURAL	HÜRRIYET MH. MUZAFFER TEZCAN CD. NO:3A	SOMA	MANİSA	0236 612 06 38 0530 518 71 14
108	BOBİNSAN BOBİNAJ ELEK. MOT. HİD.VE POMPA SİS.SAN.TİC.LTD. ŞTİ	HASAN YAR	75.YIL MAH. 5311 SOK.NO:15/A	YUNUSEMRE	MANİSA	0236 233 17 34 0532 584 14 86
109	ELEKTROTEKNİK BOBİNAJ	HÜSEYİN DÖNMEZ	HACIBABA MAH. HAMAM SOK. NO:11	DEMİRCİ	MANİSA	0541 250 14 63 0236 462 35 16
110	ÖNGÜN ELEKTRİK BOBİNAJ TESİSAT DALGIÇ POMPA HİDROFOR	ZEKİ ÖNGÜN	İNÖNÜ MAH. 157. SOK. NO:10/1	AKHİSAR	MANİSA	0236 414 95 94 0536 478 05 93
111	ÖZ GÜVEN BOBİNAJ	AHMET BOZACAR	ATATÜRK MAH. 609 SOK. NO:14	SALİHLİ	MANİSA	0236 713 07 26 0533 379 28 71

Yerinde servis hizmetimiz yetkili servislerimizce sadece SUMAK Sertifikalı fabrika çıkışlı paket hidroforlar, yangın hidroforlarında, karıştırıcı çamur suyu dalgıç pompalarımızda ve 10 Hp üzeri dalgıç pompalarda verilmektedir. Diğer ürünlerimiz ile ilgili satış sonrası servis hizmetimiz, Türkiye geneline yayılmış olan yetkili servis merkezlerimizde veya merkez servisimizde verilmektedir.

YETKİLİ SERVİSLER - AUTHORIZER SERVICES

NO	FİRMA ADI	YETKİLİ	ADRES	İLÇE	İL	TELEFON
112	KARDEŞLER BOB. MAK. HALİL BİLGİÇ	HALİL BİLGİÇ	SAN. SİT. 4 NOLU SOK. NO:2	ALAŞEHİR	MANİSA	0535 634 70 81 0236 654 34 35
113	ŞİMAL ISITMA VE SOĞUTMA SİST.	MEHMET YILMAZ	NUR MAH. 7. SK. ÖNGÜN 2. APT. BEDÜR AKTI NO:3/1 İÇ KAPI NO:13	ARTUKLU	MARDİN	0482 212 63 52 0541 531 22 47 0532 783 57 34
114	KALKAN BOBİNAJ	FARUK KALKAN	KOÇHİSAR MAH. ŞEYHDAVUT YAĞCIKINKAYA CAD. TURGUT ÖZAL HALK EVİ KARŞISI NO:18	KIZILTEPE	MARDİN	0542 549 35 30
115	KADİR BOBİNAJ	ABDULKADİR DİLEK	BAHÇELİ EVLER MAH NUSAYBİN YOLU ÜZERİ YEŞİL EVLER ALTI NO:17/A	MİDYAT	MARDİN	0541 286 14 91
116	MERSİN HİDROFOR	ÖMER DEMİR	MERKEZ MAH.FINDIKPINARI CD. NO:46/A	MEZİTLİ	MERSİN	0324 422 84 62 0507 647 84 05
117	TEKNİK-EL BOBİNAJ	RAMAZAN OCAK	KONACIK MAH. KANBERLER SOK. NO:10/15	BODRUM	MUĞLA	0252 363 05 55 0555 404 57 40
118	YILMAZLAR ELEKTRİK BOBİNAJ	RECEP YILMAZ	YENİ MAH.A.MENDERES BULV.NO:164/B	FETHİYE	MUĞLA	0252 614 58 00 0534 936 70 00
119	YILDIZ TEK ELEKTRİK BOB.	HAKAN UYSAL	YENİYOL CD. NO:53/Z	MARMARİS	MUĞLA	0252 419 17 65 0542 244 08 14
120	YAPRAK BOBİNAJ ELEKTRİK	KAZIM YARAN	YENİ MH. İNÖNÜ BULVARI NO:94	YATAĞAN	MUĞLA	0252 572 77 06 0536 204 93 56
121	DEMAY ELEKTRİK MEK. TES. SİS. MAD.SAN. TİC. LTD.ŞTİ.	ADEM USLAN	ORHANİYE MAH. 161. SOK. NO:41/1	MENTEŞE	MUĞLA	0252 214 62 22 0542 434 51 45
122	ÖZKAYA DALGIÇ POMPA VE TARIM SUL. SİSTEMLERİ	ALİ TURHAN	EMEK MAH. SAN CAD. NO:159/B	MİLAS	MUĞLA	0252 513 33 50 0533 938 03 00
123	DOĞAN ELEKTRİK VE BOBİNAJ	ERHAN DOĞAN	ZAFER MAH. BARIŞ SOK. NO:9	BULANIK	MUŞ	0534 329 84 25
124	ERGÜN TEKNİK BOBİNAJ	DOĞAN TIMMAZ	CUMHURİYET CD. HASTANE SK. NO:15	MERKEZ	MUŞ	0436 212 30 84 0532 212 47 99
125	YILMAZ TEKNİK	ESAT YILMAZ	EMEK MAH. SİLA SOKAK NO:5/A	MERKEZ	NEVŞEHİR	0532 573 56 07 0384 214 16 94
126	NEVŞEHİR ÖZKAYA SOĞUTMA HIRD. TİC.LTD.ŞTİ	ERGİN ÖZKAYA	SÜMER MAH. YENİ SAN. SİT. 2. BLOK NO:3	MERKEZ	NEVŞEHİR	0384 212 85 12 0532 325 12 67
127	ÖZ TEKNİK ELEKTRİK BOBİNAJ DALGIÇ POMPA	ERDAL EROL	ÇAYIR MAH. CUMHURİYET BULV. AYHAN ÖZERSAN APT. NO:2/B	MERKEZ	NİĞDE	0388 233 70 35 0533 594 71 29
128	DÖNMEZ TİCARET	ALİ DÖNMEZ	YENİ MH. 329. SK. NO:12 BULVARI 30/A	ALTINORDU	ORDU	0452 234 27 69 0532 621 27 23
129	AKTİF MADEN ELEK.İNŞ. NAK. TİC.LTD.ŞTİ.	İLKER RESULOĞLU	YENİ MAHALLE TURGUT ÖZAL	ALTINORDU	ORDU	0452 233 51 31 0532 273 55 13
130	ADEM ELEKTRİK BOBİNAJ	ADEM ERDİM	ÇINARLIK MAH. ÇOLTUR SOK. NO:4/B	ÜNYE	ORDU	0538 234 76 59
131	PİNDAZ BOBİNAJ	MEHMET PİNDAZ	YENİ PAZAR MAH. 9 MART CAD. NO:101/E	ÇAYELİ	RİZE	0544 470 14 43 0464 532 29 28
132	ÇALIKOĞLU POMPA SİST.	MUZAFFER ÇALIKOĞLU	ERENLER MAH. 1015 SOK. NO:6/A	ERENLER	SAKARYA	0264 300 19 84 0531 769 42 40
133	CAN ELEKTRİK BOBİNAJ	FERİT CAN	TEKELER MAH. KARASU CAD. NO:79/1	ADAPAZARI	SAKARYA	0264 279 71 72 0533 241 05 19
134	OĞUZ BOBİNAJ	OĞUZ PARMAK	KABAKOZ MH. 621. NOLU SK.	KARASU	SAKARYA	0537 656 16 48
135	ASAL BOBİNAJ ATÖL.	İRFAN ASAL	ESKİ SAN. SİT. BARBOROS HAYRETTİN PAŞA CD. NO:24/C	CANIK	SAMSUN	0362 228 90 90 0533 276 53 66
136	TÜRKÖZ BOBİNAJ	YAKUP TÜRKÖZ	ÇİLHANE MAH ALAÇAM CAD NO170/C	BAFRA	SAMSUN	0362 544 56 05 0532 207 18 16
137	SEÇKİN BOBİNAJ	M. NAZMİ MELAYİM	BATI MH. ÖZGEN CD. NO:10	MERKEZ	SİİRT	0484 223 32 16 0542 640 32 50
138	ONUR ELEKTRİK	MUSTAFA YAĞÇIN	ESAT TÜRKMEN CAD. NO:11	ERFELEK	SİNOP	0368 511 29 09 0541 522 29 26
139	BARBAROS MOTOR	BARBAROS ÖZER	YENİ MH. SİNOP CD. NO:165	GERZE	SİNOP	0368 718 33 01 0533 387 81 01
140	DEMİR TEKNİK	CEMALETTİN DEMİR	KALEYAZISI MAH. AZAKLIOĞLU SOK.NO:3	MERKEZ	SİNOP	0368 260 57 12 0542 471 99 77
141	KOCA ELEKTRİK	CENGİZ KOCA	AHMET ÇUHADAROĞLU CAD. NO:6	ZARA	SİVAS	0346 816 24 31 0544 662 22 16
142	ÇAŞKURLU ELEKTRİK	MEHMET ÇAŞKURLU	YAHYA BEY MH. YAHYA BEY CD. NO:1/B	MERKEZ	SİVAS	0346 221 01 00 0532 226 31 26
143	İMREN ELEKTRİK	Ş.MİTHAT BULUR	NALBANTLARBAŞI MAH. ÇARŞIBAŞI CAD CANIK GÜLLE APT. ALTI NO:27/B	MERKEZ	SİVAS	0346 221 65 58 0549 221 65 58
144	KARAKUŞ SULAMA POMPA MAK. SAN.VE TİC.LTD.ŞTİ.	MUSTAFA KARAKUŞ	ŞAİR NABİ MH. 160. SK.GÜVEN İŞ MERKEZİ ALTI NO:6/A	MERKEZ	ŞANLIURFA	0414 312 91 95 0543 342 98 82
145	KASANOĞLU SONDAJ POMPA	SELAHATTİN KAZAN	GÜLALİBEY MAH. ABDULKADİR ODABAŞI CAD. NO:39/A	SİVEREK	ŞANLIURFA	0346 221 65 58 0549 221 65 58
146	HAZAR BOBİNAJ NAK. SAN. ve DİŞ. TİC. LTD. ŞTİ.	ADNAN BUDAK	ŞAH MH. CUMHURİYET CD. NO:10/12	CİZRE	ŞIRNAK	0486 616 93 96 0544 616 93 96
147	ERTÜRK BOBİNAJ	AHMET ERTÜRK	ŞARAP FABRİKASI YOLU NO:26	MERKEZ	TEKİRDAĞ	0282 263 24 70 0542 692 62 53
148	BAŞOĞLU BOBİNAJ	ALİ BAŞOĞUL	HİSAR MH. KAMELYA SK. NO:16	HAYREBOLU	TEKİRDAĞ	0282 315 27 50 0542 458 28 57

Yerinde servis hizmetimiz yetkili servislerimizde sadece SUMAK Sertifikalı fabrika çıkışı paket hidroforlar, yangın hidroforlarında, karıştırıcı çamur suyu dalgıç pompalarımızda ve 10 Hp üzeri dalgıç pompalarda verilmektedir. Diğer ürünlerimiz ile ilgili satış sonrası servis hizmetimiz, Türkiye geneline yayılmış olan yetkili servis merkezlerimizde veya merkez servisimizde verilmektedir.

YETKİLİ SERVİSLER - AUTHORIZER SERVICES

NO	FİRMA ADI	YETKİLİ	ADRES	İLÇE	İL	TELEFON
149	TEKNİK EL POMPA	RAHİME BİLANİK	FEVZİ PAŞA MH. FEVZİ PAŞA CD. NO:45	ÇERKEZKÖY	TEKİRDAĞ	0282 726 44 92 0532 670 88 08
150	GÖÇMEN BOBİNAJ	HÜSEYİN TOMAR	CUMHURİYET MH. SÜLEYMAN SIRRI CD. NO:5/A	ŞARKÖY	TEKİRDAĞ	0282 518 53 91 0535 363 30 24
151	ÇERKEZKÖY BOBİNAJ HÜSEYİN ARAS VE ORTAKLARI	OZAN GÜREL	FEVZİ PAŞA MAH. HAYRİ BATUR CAD. 2.BLOK NO:7/9	ÇERKEZKÖY	TEKİRDAĞ	0543 498 26 41
152	AKSİYON POMPA HİDROFOR MÜH. SAN. TİC. LTD. ŞTİ.	MURAT KÜÇÜK	CEMALİYE MAH. HAN ARKA SOK. NO:13/A	ÇORLU	TEKİRDAĞ	0282 652 40 53 0542 836 66 80
153	GÜVEN BOBİNAJ – NİMOŞ GEÇKİN	BÜLENT GÖÇKİN	CAMLATIK MAH. TORNACILAR CAD. SAN. SİT. NO:2/C	MALKARA	TEKİRDAĞ	0542 325 87 70
154	TEKNİK MOTOR TARIM VE OTO ELEKTRİK ATÖLYESİ	TUGAY TÜRK	YENİYURT MH. İ.KİPMAN 1. SK. NO:4	MERKEZ	TOKAT	0356 214 31 50
155	GENCAY BOBİNAJ	AHMET GENCAY	TOKAT SAN.SİT. BÜYÜK CAMİ ALTI NO:24	MERKEZ	TOKAT	0356 212 71 86 0535 256 89 53
156	TRABZON MÜHENDİSLİK BOB.	İBRAHİM SARI	SAN. MAH.KEÇECİOĞLU SOK.NO:5/A	ORTAHIŞAR	TRABZON	0462 325 51 18 0537 467 34 61
157	EMTA POM.SON.MÜH.SER.VE MÜH.HİZ.İNŞ.HAF.TUR.NKL.MİM.TİC.LTD.ŞTİ.	KADİR ERDEM EYÜPOĞLU	DEMİRKIRLAR İŞ MERKEZİ B BLOK NO:82	DEĞİRMENDERE	TRABZON	0462 325 60 94 0530 560 97 60
158	AKÇAY BOBİNAJ MAK. ve POMPA SAN.	HÜSEYİN AKÇAY	YAYLACIK MAH. TOSUN SAN. SİT. NO:3	AKÇABAT	TRABZON	0462 227 54 26 0539 777 59 05
159	SERDAR ELEKTRİK	SERDAR MIDIK	SARAY 6 MAH. 1.PAŞA SOK. NO:16	MERKEZ	UŞAK	0537 772 49 72
160	ÇEVİK BOBİNAJ VE ELEKTRİK	YASİN ÇEVİK	KIŞLA CD. 732 SOK.	ERCIŞ	VAN	0432 351 53 32 0530 342 95 65
161	DOSTLAR BOBİNAJ	UMUT DÜZEN	ORDU CAD. JAPON PASAJI ZEMİN KAT NO:80	İPEKYOLU	VAN	0432 215 36 15 0505 571 36 50
162	ERTURAN İNŞ. GIDA BİLGİSAYAR TAŞ. MADENCİLİK TAAH.SAN.VE TİC LTD ŞTİ.	FIRAT ERTURAN	HÜRRIYET MAH. BURSA CAD. NO: 27	ALTINOVA	YALOVA	0551 734 95 95 0226 461 25 55
163	KARDEŞLER BOBİNAJ	AHMET TERLEMEZ	İSMET PAŞA MAH. ATATÜRK BULVARI NO:122/D	MERKEZ	YALOVA	0538 709 78 91
164	AKTİF İSİ DOĞALGAZ SİS. İNŞ. KIRT GIDA İTH. İHRC.SAN.TİC.LTD.ŞTİ.	MUHAMMET ÇELİK	MEDRESE MH. ŞEHİT BAHADİR FUAT BUHARLIOĞLU SK. ESER 7 APT N:33/1	MERKEZ	YOZGAT	0354 212 92 10 0542 483 53 10
165	AĞAN BOBİNAJ	HASAN AĞAN	BAHÇELİEVLER MH. SANTRAL CD. NO:8/C	SORGUN	YOZGAT	0354 415 06 75 0542 526 00 84
166	GÜNEŞ ELEKTRİK	GÖKSEL GÜNEŞ	İSTASYON MAH. TERMİNAL TEŞİSLERİ NO:4-6	ÇAYCUMA	ZONGULDAK	0372 615 19 73 0532 357 39 58
167	GENEL ELEK.MOT.END.ELK.MAK. SOĞ.NAK.HİZ.SAN.TİC.LTD.ŞTİ.	SAMİM ÖZTÜRK	ACILIK SAN. SİT. A3 BLOK NO:8	MERKEZ	ZONGULDAK	0372 253 12 10 0535 884 44 77
168	HERMAK TİCARET	KENAN BURAK ÇUHAN	KIŞLA MAH. SAN. ÇARŞISI A BLOK NO:27	K.EREĞLİ	ZONGULDAK	0372 316 17 40 0553 895 67 07

Yerinde servis hizmetimiz yetkili servislerimizce sadece SUMAK Sertifikalı fabrika çıkışlı paket hidroforlar, yangın hidroforlarında, karıştırıcı çamur suyu dalgıç pompalarında ve 10 Hp üzeri dalgıç pompalarda verilmektedir. Diğer ürünlerimiz ile ilgili satış sonrası servis hizmetimiz, Türkiye geneline yayılmış olan yetkili servis merkezlerimizde veya merkez servisimizde verilmektedir.

GARANTİ

- Aşağıdaki nedenlerden dolayı çıkabilecek arızalar **GARANTİ KAPSAMI** dışındadır.
- Pompanızın motorunun kuru (susuz) çalıştırılması veya sudaki yabancı maddelerden zarar görmesi durumu,
 - Motor pervanesinin yabancı maddelerden dolayı zarar görmesi durumu,
 - Taşıma hatalarından dolayı zarar görmesi durumu,
 - Yetkisiz kişiler tarafından pompaya zarar verilmesi durumu,
 - Trifaze model pompaların kumanda panosuz çalıştırılması,
 - Ürünlerimiz 10 YIL yedek parça güvencesindedir.
 - Ürün tüm aksamıyla birlikte garanti kapsamındadır.
 - **GARANTİ SÜRESİ 2 YILDIR.**
 - Firmamız haber vermeksizin pompaların tasarım, boyut, ölçü ve teknik özelliklerini değiştirme hakkını saklı tutar.
 - Tipografik hatalardan firmamız sorumlu değildir.

GUARANTEE

- The following possible reasons for failure are **BEYOND GUARANTEE.**
- If the motor of your pump is damaged due to dry operation or foreign substances in the water,
 - If the motor propeller is damaged due to foreign substances,
 - Damage due to transportation failure,
 - If the pump is damaged by unauthorized people,
 - When the pump runs without control panel on three phase models,
 - Spare parts of the products are guaranteed for 10 YEARS.
 - Products are scope of guarantee with all spare parts.
 - **2 YEARS GUARANTEE**
 - Our company reserve the right to change design, size, dimension and technical specifications of the pumps without notice.
 - Our company is not responsible from typographical errors.



**FABRİKA: Şerifali Mahallesi Kutup Sk. No:18/1
34775 Ümraniye / İSTANBUL / TÜRKİYE**

Tel.: 0 (216) 499 91 10 (pbx) Faks: 0 (216) 499 90 76

E-mail: sumak@sumakpompa.com Web: <http://www.sumakpompa.com>