



DÜŞEY ve YATAY MİLLİ KADEMELİ POMPALAR VERTICAL and HORIZONTAL MULTI STAGE PUMPS TANITMA VE KULLANMA KILAVUZU INTRODUCTION AND USER'S GUIDE

TİP / TYPE

SYM8 Serisi / Series

SYT8 Serisi / Series

SYM12 Serisi / Series

SYT12 Serisi / Series

SHTP8 Serisi / Series

SHTP16 Serisi / Series

SHTPD8 Serisi / Series

SHTPD16 Serisi / Series

SHM6 Serisi / Series

SHT6 Serisi / Series

SHM8 Serisi / Series

SHT8 Serisi / Series

SHM12 Serisi / Series

SHT12 Serisi / Series

SHT16 Serisi / Series

SHT24 Serisi / Series

SHT34 Serisi / Series

SHT32 Serisi / Series

SHT40 Serisi / Series

SHT50 Serisi / Series

SHT65 Serisi / Series

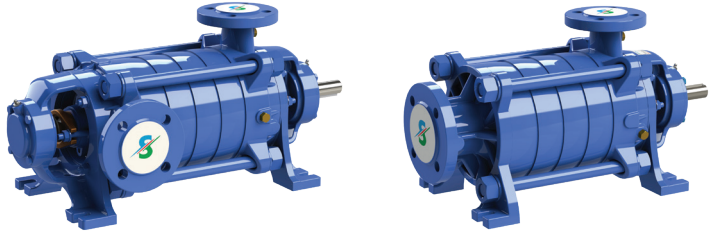
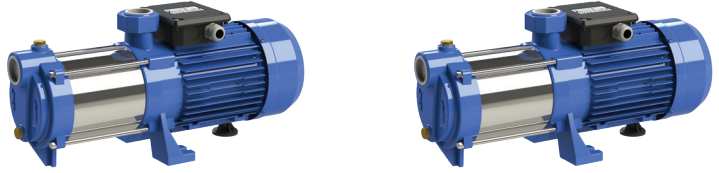
SYT32 Serisi / Series

SYT40 Serisi / Series

SYT50 Serisi / Series

SYT65 Serisi / Series

SYT80 Serisi / Series



444 11 62

DIKKAT : POMPAYI KULLANMADAN ÖNCE KULLANMA KILAVUZUNU DIKKATLİCE OKUYUNUZ.

ATTENTION : READ THE GUIDE CAREFULLY BEFORE USING THE PUMP

GİRİŞ

Sayın Müşterimiz;

Öncelikle **SUMAK** markasını tercih ettiğiniz için teşekkür ederiz.

Montaj öncesinde bu dökümanı dikkatli okuyunuz.

Montaj işlemi ve çalıştırma, ürünün montajının yapıldığı ülkenin yürürlükteki emniyet kurallarına uygun şekilde gerçekleştirilmelidir. Tüm işlemler ustaca gerçekleştirilmelidir.

Emniyet kurallarına uyulmaması şahıslara zarar verme ve cihazlara hasar vermenin yanı sıra garanti altına alınan hakları geçersiz kılmaktır.

Pompanızın daha verimli ve daha uzun ömürlü çalışması için kullanma kılavuzundaki taşıma, kullanım alanları, işletmeye almadaki talimatlara ve montaj-uyarı görsellerine dikkat ediniz; aksi bir durumda pompanız garanti kapsamı dışında kalacaktır.

Doğru seçilen ve doğru kullanılan bir pompa çok uzun süre arıza ve problem çıkarmadan çalışır.

Pompanın arızasız ve problemsiz çalışması için bu kılavuzdaki kural ve talimatları dikkatlice okuyunuz.

Pompanızı kullandığınız sürece kullanma kılavuzunu saklayınız.

Pompayı alırken vermiş olduğunuz bilgiler dışında çalıştırmayınız.

Pompanızı çalıştırırken etiket değerlerini dikkate alınız.

Yerinde servis hizmetimiz yetkili servislerimizce sadece SUMAK Sertifikalı fabrika çıkışlı paket hidroforlar, yangın hidroforlarında, karıştırıcı çamur suyu dalgıç pompalarımızda ve 5.5 Hp üzeri dalgıç pompalarda verilmektedir.

Diğer ürünlerimiz ile ilgili satış sonrası servis hizmetimiz, Türkiye geneline yayılmış olan yetkili servis merkezlerimizde veya merkez servisimizde verilmektedir.

KULLANIM ÖMRÜ 5 YILDIR / LIFETIME IS 5 YEARS

INTRODUCTION

Dear Customer;

Firstly we thank you to prefer **SUMAK** brand.

Please read this document carefully before starting the assembly.

Assembly and set up has to be performed according the applicable safety regulations of the country where the product is installed.All the operations has to performed skillfully.

If you do not follow the security conditions, will be harmed people and devices also will be invalidated the guaranteed rights.

Give attention to transport, usage areas, operating instructions inside user guide and assembly – warning images in order to more efficient and longer life time operation of the pump; otherwise your pump will be out of guarantee.

Rightly selected and properly used pump works for a long time without any breakdowns and problems.

Read the rules and instructions in this manual carefully for the pump in order to work without breakdowns and problems.

Keep the operating manual as long as you usage the pump.

Do not work the pump out of the information is given.

Pay attention to the label values while usage the pump.

KULLANIM ALANLARI

Bu tip pompalar tarımsal sulamalarda, basınçlı su temininde, endüstriyel ve turistik tesislerde, ısıtma ve soğutma tesislerinde, yangın söndürme sistemlerinde, binalarda ve toplu konutlarda hidrofor amaçlı kullanıma uygundur.

AREAS OF USAGE

These type of pumps are used in agricultural irrigaton, in pressure water supply, industrial ad touristic facilities, heating and cooling plants, fire extinguishing system, buildings and public houses as hydrophores.

TAŞIMA

Pompalar fabrikamızdan çalışmaya hazır halde sevk edilirler. Taşıma esnasında pompaları nakliye aracına yüklerken ve indirirken düzgün ve hasar görmeyeceği şekilde yerleştiriniz. Taşıma çalışmaları sırasında eldiven, sert uçlu ayakkabı ve kask giyiniz. Gereken güvenlik önlemlerini alınız. Pompayı kaldırırken gerekirse asansör ve uygun taşıyıcı bir halat kullanınız. Kaldırma ve taşıma talimatlarına uygun ve yetkili personelce yapılmalıdır. Nakliye, montaj sırasında, pompa taşınırken insan ve çevre güvenliğine maksimum özen gösteriniz. Pompayı ambalajsız veya ambalajsız olarak taşıırken yere düşürmeyiniz. Üzerine ağırlık koymayınız.

***Taşımalar esnasında pompayı enerji kablosundan kaldırmayınız.**

TRANSPORTATION

The pumps are dispatched from our factory as ready for working. Place the pumps in a way in which they are not harmed while they are loaded and unloaded from the transportation vehicle. Wear gloves, rigid edge shoes and casgue during carrings. Take safety precautions. Use elevator or carier rope to lift pump. Carryings and transport must be done by authorized people.

Take precautions for human and environment safety during transportation, carryings and assembly. Do not drop the pump on ground while carrying it with or without packing, do not place any weights.

***During carryings do not lift the pump from its energy cable.**

POMPAYI İŞLETMEYE ALMADA DİKKAT EDİLMESİ GEREKLİ HUSUSLAR

- 1-Pompa elektrik bağlantısını elektrik teknikeri veya ehliyetli bir elektrikçiye yaptırınız.
- 2-Pompa elektrik bağlantıları yapılırken, mutlaka pompanın topraklanması yapılmalıdır. (can güvenliği için). Pompa Max.30 mA sahip kaçak akım sigortası ile çalıştırılmalıdır.
- 3-Şebekeden pompaya çekilen enerji kablosuna ek, yırtık, delik, ezik vb. olmamalı ve mümkün olduğunca duvara montajlanmalıdır. Eğer dış ortamda kullanılacaksa elektrik kablosu can güvenliği için mutlaka muhafaza altına alınmalıdır.
- 4-Klemens kutusundan elektrikselsel bağlantılar yapıldıktan sonra, klemens kutusunu mutlaka kapatınız.
- 5-Motor etiketinde verilmiş olan voltaj ve frekans değerlerini şebeke değerleri ile karşılaştırarak kontrol ediniz. Uygun ise montajı yapınız.
- 6-Pompanın ok yönünde döndüğünden emin olunuz.
- 7-Elektrik motorunun çalışma yönüne bakmak için, fan muhafazasını kesinlikle çıkarmayınız.
- 8-Pompayı düşük voltajlarda çalıştırmayınız.

9-Pompanızı temiz su temininde kullanınız.

10-Pompa tesisatı su borusu veya rakorla yapılacaksa, montaj esnasında aşırı sıkılmamasına dikkat ediniz. Aksi takdirde pompa giriş ve çıkış ağzının çatlamasına neden olur.

11-Pompanın kurulduğu seviye su seviyesinin üzerinde ise pompa emiş hortumunun ucuna mutlaka çekvalf veya klepe takılmalıdır bakınız sayfa 8 şekil 1.

12-Pompa bağlantısında plastik hortum kullanılacaksa, 90° kırılmamasına dikkat ediniz.

13-Pompayı asit, zeytinyağı, petrol gibi sıvılarda kullanmayınız. Kumlu çakıllı ve çamurlu suları çekmeyiniz.

14-Pompa emiş yapacaksa pompa etiketinde belirtilen emiş değerine uyulmalıdır. Pompa emiş hattının klapeden pompaya kadar sızdırmaz olmasına DİKKAT edilmelidir.

Aksi halde pompa emiş yapamaz.

15-Emiş yaptırılan pompalarda emiş hattına PPRC veya demir boru tesisatı yapılması önerilir. Eğer mümkün değil ise emişte vakum oluşacağından, kesinlikle GİRTLAK HORTUM kullanılmalıdır.

16-Pompayı 35°C'yi aşan su sıcaklıklarında kullanmayınız.

17-Pompayı kesinlikle susuz çalıştırmayınız.

18-Özellikle kış aylarında 0°C ve altındaki sıcaklıklarda pompa içindeki suyun buz tutmaması için boşaltma tapası açılarak pompanın içindeki su boşaltılmalıdır. Aksi takdirde pompanın içindeki su donarak pompa gövdesinin çatlamasına sebebiyet verecektir.

19-Pompa çalışırken pompaya ve suya dokunmayınız.

20-Pompa ve pompaya bağlantılı borular basınç altında iken kesinlikle pompa üzerinde çalışma yapmayınız.

21-Pompa Titreşimleri TSE 2782 Standartlarına uygundur.

22-Satın almış olduğunuz ürünün uzun ömürlü ve daha randımanlı çalışması açısından ürünü teraziye alarak zemine sabitleyiniz veya montaj yapınız.

23-Pompa enerji kablosunu sayfa 33'teki kablo seçim tablosuna göre seçiniz.

24-Pompalanan su Ph değeri 5 ~ 8 arası olmalıdır.

25-Pompa olumsuz hava şartlarından (yağmur, don, sel, rutubet, aşırı sıcak güneş) korunmalıdır.

26-Kuyuya montajda klapenizi takmadan önce su kaçırmadığından emin olun.

27-Tesisat pompanın emiş ve çıkış çaplarından 1 boy büyük ölçüde olmalıdır. Plastik borular hesaplanan çapın bir üst ebadı seçilmelidir.

28-Debi ve basınç ayarı kesinlikle emiş vanası sıkılarak yapılmamalıdır.

29-Basınç ayarları etiket değerlerine uygun yapılmalıdır ve 6 ayda bir kontrol edilmelidir.

30-Pompa etiket değerlerine uygun sigorta seçiniz.

31-Pompanızı Sayfa 10 Şekil 1'e göre montajını yapınız.

32-Bu pompalar max. 35°C sıcaklıktaki suyun transferi için kullanılır. Uygun aksesuarlarda, ürün su baskınlarında odaları boşaltmak ve ayrıca su kaplarına su basmak, su kaplarından, kuyulardan su boşaltmak, tekne ve yatların suyunu

boşaltmak ve benzeri amaçlarla kullanılabilir. Bu ürün uzun süreli devirdaim uygulamaları için uygun değildir. (Örneğin süs havuzu, yüzme havuzu, akvaryum) Bu ürün uzun süreli devirdaim pompası değildir devirdaim amacı ile kullanmayınız. 33-Ürün montajı yapılırken pompa kullanımı ve montaj bilgileri için Sayfa 10 Şekil 1, elektrik bağlantıları için Sayfa 18 Şekil 2 ve can güvenliği uyarıları için Sayfa 33 Şekil 3'deki görsellere dikkat ediniz.

THE ISSUES TO BE CARED DURING COMMISSIONING OF THE PUMP

- 1-Make the electricity connection of pump to an electricity technician or qualified electrician.
- 2-Pump must be grounded while electric connection is making, (for life security). Pump should work with leakage current fuse max. 30mA.
- 3-Energy cable drawn from network must be mounted on the wall as possible, and there must not be joint, hole, tear, crushed etc. In the cable. If the pump will be used in outdoor, it must be protected for safety.
- 4-After the electrical connections are done from terminal box, always turn off the terminal box.
- 5-Check the voltage and frequency values in the motor label, by compering the values in the network, if they are suitable do the mounting.
- 6-Be sure that the pump rotates in the direction of the arrow.
- 7-Certainly do not remove the fan cover, to look at the direction of the electric motor work.
- 8-Do not operate the pump at lower voltages.
- 9-Use your pump in clean water supply.
- 10-If the pump installation will be done with water pipe or records, be carefull no to excess clamp, otherwise it causes cracking input and output of the pump.
- 11-If the pump is installed below waterline level, check valve must be fitted to the suction house. Plase check page 8, figure 1.
- 12-Pay attention no to break if the plastic hose to be used in 90°.
- 13-Do not use the pump in the fluids such as acid, olive il, petrol; do not full sandy, graveled any muddy water.
- 14-If the pump will do suction, it should suit to the values in the pump label. Be careful, the suction line must be sealed from clamp, ootherwise pump will not to do suction.
- 15-In suction pumps suction line is recommented to be PPRC or iron piping. If it is not possible , because of vocuum will occur it the suction LARYNX hose should be used strictly.
- 16-Do not use the pump at water tempratures in 35°C excess.
- 17-Do not start the pump without water absolutely.
- 18-Especially in winter months and in the temprature below 0°C you must empty the water in the pump by opening discharge cap not to froze. Otherwise, water in the pump can froze and may cause break in pump body.
- 19-Do not touch or water while the pump is runing.

20-Do not work on the pump certainly while pump and pipes connected to the pump are under pressure.

21-Pump vibrations are appropriate to TSE 2782 standards.

22-To use the pump in terms of long lasting and more efficient, after balancing you should fix the product on the floor or do the mounting.

23-Select pump energy cable according to cable selection table in page 33.

24-PH value of the pumped water must be between 5 and 8.

25-The pump must be protected in unfavorable weather conditions. (rain, frost, flood, damp, extreme heat and sun)

26-Please make sure you that do not run out of water before installing your clapper in well assembly.

27-Installation must be one size big than suction and discharge diameter of pump.

Plastic pipes diameter should be one dimension large than calculated diameter.

28-Flow and pressure setting must adjust with suction valve tightened.

29-Pressure setting must be suitable to label value and it should be check every 6 months.

30-Select appropriate fuse according to label values.

31-Please assembly your pump as Page 10 Figure 1.

32- This pumps can be used transfer of water in 35°C temperature. With the suitable accessories they can be used in discharging flood water in rooms and also pump to water cups, dewatering from cups and wells, dewatering from boats and yachts or similar purposes. This product is not suitable for long term circulation applications (For example; ornamental pool, swimming pool, aquarium).

33- Please check Figure 1 in Page 10 for usage of pump and assembly information while mounting, Figure 2 in Page 18 for electric connection, Figure 3 in Page 33 for life security warnings.

TEMEL EMNİYET KURALLARI

1-Çalıştığınız ortamda; uyarıcı bir tabela, bir talimat ya da özel işyeri gereği kuralları mevcutsa bu kurallara mutlaka uyunuz.

2-İş yeriniz yönetimi tarafından şart koşulmamış, olsa bile iş ve işçi güvenliği temel kurallarına mutlaka uyunuz.

3-Korunmanız için gerekli; baret, eldiven, zırhlı bot, koruyucu iş elbisesi, koruyucu gözlük, maske gibi şahsi koruyucu teçhizatınızı uygun şekilde donanarak çalışmaya başlayınız.

4-Bilmediğiniz ya da emin olmadığınız her türlü durum için ilk amirimize başvurarak iş ve iş güvenliğini temin ediniz.

BASIC SAFETY RULES

- 1-In the environment you are working in; If you have a warning sign, an instruction, or a code of conduct for a specific workplace, you should definitely suitable with this rule.
- 2-You are absolutely unfamiliar with the basic rules of work and work safety, even if it is not required by your business administration.
- 3-Necessary for your protection; Such as helmet, gloves, armored boots, protective work clothes, safety goggles, masks, and so on.
- 4-Ensure business and business security by contacting your first supervisor for any situation you do not know or are unsure about.

MAKİNE İÇİN ÖZEL GÜVENLİK TALİMATLARI

ÖNEMLİ!

- 1-Güvenlik talimatlarını anlamak ve gerekli tedbirleri almak için azami çaba sarf ediniz. Güvenlik esaslarını incelerken beraberinde ürün tanıtım resimlerini de birlikte inceleyiniz.
- 2-Motorun tüm parçaları sadece bir tek doğru bağlanabilme özelliğine sahiptir. Motorun bakımı, ayarlanması ve montajı sırasında uygun bağlantı şekillerini değiştirmeyiniz. Bağlantı elemanları üzerinde yapılan müdahalelerde motorun bağlantı şekillerine ve çalışma prensibine uygun müdahaleler yapınız.
- 3-Motorun yapısı ve konstrüksiyonu elektrik taşıyan parçalarla direk ve dolaylı teması engelleyecek şekilde tasarlanmıştır. Elektrik tesisatı ve parçaları ile temas etmeyiniz. Motorun elektrik tertibatında bir değişiklik ya da ayarlama yapmaya çalışmayınız. Motor klemens kutusu kapağını sökmeyiniz. Açık bırakmayınız. Tüm elektriksel arıza ve ayarlamalar yetkili elektrik teknisyenlerince yapılmalıdır.
- 4-Elektriksel bağlantı noktaları, uygun bağlantı şekilleri için kablo kodlama yöntemiyle belirtildi. Elektriksel bakım ve ayarlamalarda motorun elektrik şemasına, kablo kodlama sistemine ve çalışma prensibine uygun müdahaleler yapılmalıdır. Farklı uygulamaların yapılması elektriksel riskler oluşturabilir.
- 5-Motorun tasarım ve üretiminde verimlilik ve güvenlik esaslarına uygun parça ve donanımlar seçilmiştir. Motorun bakım, ayarlama ve montajında arızalı parçaların değiştirilmesi gereksinimi doğarsa; cihaz üzerindeki değişecek parçaları orijinali ile değiştiriniz. Farklı parça ve donanımların kullanılması makinenin güvenliğini azaltır.
- 6-Motorun çalışmasından kaynaklanan gürültü seviyesi, motorun güvenliği kullanımını azaltmaz ve herhangi bir tehlikeli duruma yol açmaz.
- 7-Motorun çalışmasıyla oluşacak havadaki titreşim emisyonu, cihazın güvenliğini azaltmaz ve başka herhangi bir tehlikeli duruma yol açmaz.

8-Motorun çalışma frekansı 50 Hz. olup düşük, yüksek frekans, radyo frekansı ve mikro dalga yaymaktadır.

9-Motorun tasarımı insan hatasıyla oluşabilecek risk ve tehlikeleri en az seviyeye düşürecek şekilde yapılmıştır. Olası durumlarda insan mantığı ile uyuşmayan şekilde motora müdahale etmeyiniz, motorun üretilen amacın dışında farklı bir amaç için kullanmayınız.

10-Motorun dış tesirlerinden etkilenmeyecek şekilde çalışma bölgesine sabitlenmesi için güvenli bağlantı noktaları oluşturuldu. Motorun montajında ve sabitlenmesinde bu bağlantı noktalarını kullanınız.

11-Motorun üzerinde taşıma için güvenli tutucu bağlantıları oluşturuldu. Motorun taşınmasında vinç ve benzeri kaldırma ekipmanı kullanınız. Bağlama aparatlarının seçiminde cihazın ağırlığına ve konstrüksiyon yapısına uygun sapan ve halat kullanınız.

12-Çalışma esnasında oluşabilecek parçalanmalarda; mekanik ve elektriksel risk yaratacak etkiler motor konstrüksiyon yapısının içine hapsedildi ve motor kabininin dışına taşınması önlendi. Bu tür risk içeren olaylardan çevre ve kullanıcı izole edilmiştir. Motorun kapak ve koruyucularını sökmeyiniz. Bu koruyucu ve kapakların sökülmesi beklenmeyen risklere maruz kalmanıza sebep olabilir.

PRIVATE SAFETY INSTRUCTIONS FOR MACHINE

IMPORTANT!

1-Make maximum efforts to understand the safety instructions and take the necessary precautions. When examining the safety basics, look at the product introduction pictures together.

2-All parts of the motor have only one correct connecting feature. Do not change the proper connection patterns during motor maintenance, adjustment and installation. In the interventions made on the fasteners, please make sure that you are in accordance with the motor connection style and working principle.

3-Motor structure and construction are designed to prevent direct and indirect contact with electricity carrying parts. Do not touch the electrical system and parts. Do not attempt to make any changes or adjustments to the motor's electrical system. Do not remove the motor terminal box cover. Do not leave it open. All electrical malfunctions and adjustments must be made by an authorized electrician.

4-The electrical connection points are specified by means of the cable coding method for the appropriate connection types. Electrical maintenance and adjustments should be made to the motor electrical scheme, cable coding system and operating principle. Performing different applications may create electrical risks.

5-Parts and equipment suitable for the efficiency and safety principals in motor design and production have been selected. If it is necessary to replace defective parts in engine maintenance, adjustment and installation; Please change the replace part on the device with original parts. Using different parts and equipment reduces the safety of the machine.

6-The noise level caused by the engine running does not reduce the use of the engine safety and does not cause any dangerous situation.

7-Vibration emission in the air caused by engine operation will not reduce the safety of the device and will not cause any other dangerous situation.

8-The operating frequency of the motor is 50 Hz. It is low, high frequency, radio frequency and microwave.

9-Motor design is designed to minimize the risks and hazards that can occur with human error. Do not interfere with the motor in situations that do not match with human rationality, and do not use the motor for any purpose other than the intended purpose.

10-Secure connection points are formed to secure the motor to the working area in such a way that it is not affected by external influences. Use these connection points when mounting and fixing the motor.

11-Secure retainer connections for transport on the motor. Use hoists and similar lifting equipment to transport the motor. When selecting the connecting apparatus, use the sling and rope suitable for the weight of the apparatus and construction.

12-In the case of parts that may occur during operation; Mechanical and electrical hazards were trapped in the engine construction and prevented from moving outside the engine compartment. The environment and the user are isolated from such risky incidents. Do not remove the engine cover and its covers. Removing these covers and covers may cause you to be exposed to unexpected risks.

ENERJİ TASARRUFU VE POMPA PERFORMANSI İÇİN GEREKLİ ÖNLEMLER

Enerji tasarrufu sisteme uygun pompaların seçilmesiyle mümkün olacaktır.

1-Bir akışkanı 50 m yukarıya pompalamak için 100 mSS pompa gerektiren bir tesisat yapılmışsa; bu tesisatın verimi %50 olacaktır.

2-Tesisatta kullanılacak boru seçimi doğru yapıldığı takdirde, dirsek vana ve pislik tutucu sayısı ne kadar az olursa sürtünme kaybı azalacağından dolayı, daha düşük KW'lı pompa kullanımı ideal olacaktır.

3-Pompalar da her makine gibi zamanla aşınırlar. Pompa debisi ve basma yüksekliği azalır. Bu durumdaki pompa onarılarak tekrar devreye alınır. Böylece pompa performansı yenilenmiş olur.

4-Pompa seçiminde ve yüksek verimli sistem tasarımında bizlerin göstereceği özen sayesinde sistem verimliliği artacaktır. Tesisatta sıkça karşılaştığımız kontrol vanaları, basınç düşürücülerin yerine enerji yok etmeden aynı işlevi yapacak başka çözümlere yönelinmelidir

Örnek olarak deniz suyundan tatlı su elde etmek için kullanılan ters osmos sistemlerinde basınç eşanjörleri kullanılmaya başlanmıştır. Kontrol vanaları yerine de istenen basıncı sağlayan değişken devirli pompalar kullanılabilir. Tasarladığımız sistemlerde işletme maliyetini de göz önüne alacak çözümler üretmeliyiz. Böylece CO₂ emisyonunu azaltıcı yöntemlere yönelmek çevre duyarlılığı göstermek açısından uygun olacaktır.

NECESSARY PRECAUTIONS FOR PUMP PERFORMANCE AND ENERGY CONSERVATION

Energy conservation will be possible with correctly selected pump for the system.

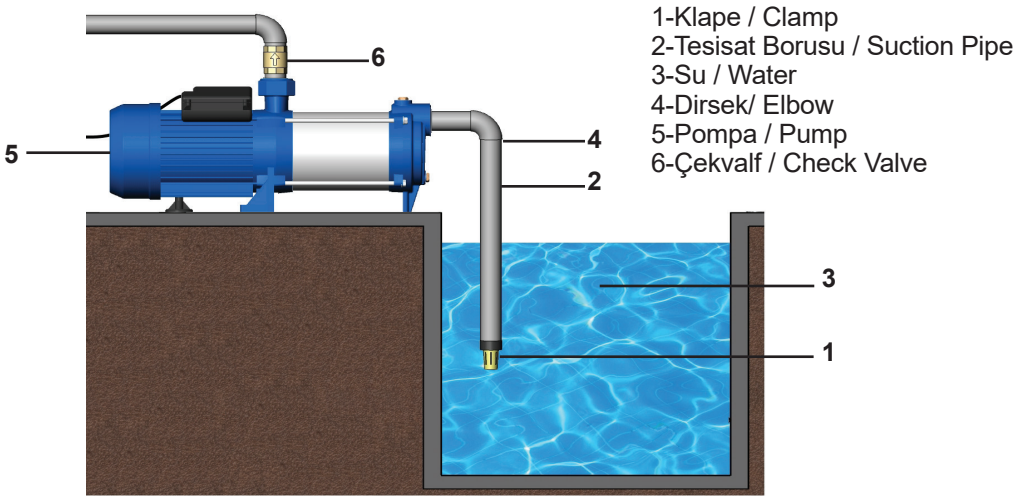
1-If there is installation to pump a liquid 50 mLC up which requires 100 m, the efficiency of the installation will be %50.

2-If you select the hose to be used in the installation accurately, KW pumps will be ideal to use since friction loss will be low because of low number of elbow valve and dirt filter.

3-As the machines, pump may be wear away as the time passes, pump flow and delivery head decreases. In that case pump is regained and engaged thus pump performance can be renewed.

4-Energy conservation will increase with our attention to design high efficiency system and pump selection. Instead of the control valves and pressure reducers in the installations, we should head towards another solutions which maket he same work withoutloosing energy. As an example, the pressure charge coolers are started to be used in reverse osmosis systems for procuring fresh water from seawater. Instead of control valves, variable rotary pumps can be used providing requested pressure. There should be solutions necessary for operating costs in the systems we designed. Consequently, trending towards the methods of lowering CO₂ emission will be suitable to show our environmental sensibility.

MONTAJ / ASSEMBLY



Şekil 1 - Figure 1

TESİSAT MONTAJI

Emme borusunu mümkün mertebe kısa tutunuz. İçinde hava kalmamasına ve sızdırmaz olmasına dikkat ediniz. Pompa boru donanımını taşıyıcı ve destek olarak kullanmayınız. Pompanızın montajını yaparken giriş ve çıkışları daraltmayınız. Kullanacağınız boru sisteminin içinde toz çapak, kum, metal parçalarının kalmamasına dikkat ediniz. Bu tür boru donanımı içindeki malzemeler pompaya zarar verebilir. Pompa emiş tarafındaki pislik, çakıl gibi büyük katı parçacıkları tutmak için seçilen filtre, süzgeç bir kaç günlük çalışma sonunda temizlenmelidir. Bu işlemler yapılmadığı takdirde , mekanik salmastra ve diğer pompa içi donanımları zarar görebilir. Özellikle dip klapesi, pislik, tutucu , filtre , çekvalf gibi elemanların serbest geçiş için uygun olanları seçilmelidir. Pompa boru donanımı tesisat yapılırken boru sistemi pompaya yakın noktaları desteklenmelidir. Boru sisteminde gerilme veya kasılma varsa, pompanın çalışmasının etkilenmemesine dikkat edilmelidir. Pompanın kurulduğu seviye su seviyesinin altında ise depo çıkışına mutlaka vana takılmalıdır. Emis hattında PPRC veya galvaniz boru tesisatı kullanılmalıdır. Eğer mümkün değil ise emişte vakum oluşacağından kesinlikle gırtlak hortum kullanılmalıdır.

INSTALLATION MONTAGE

Keep suction pipe as short as possible. Be careful that there is not any air in it and it is leak proof. Do not use the pump pipe equipment as a bearer or a support. While making your pump's assembly, affix union in a way in which it is equal to inlets and outlets. Be careful that there is not any dust, burr, sand and metal pieces left inside the pipe system you will use. Such materials in the pipe equipment can damage the pump. Filter and strainer in the pump suction side which catch the big particles such as dirt and gravels should be cleaned at the end of a couple days of working period otherwise the mechanical valves, dirt holders, filters, check valves, the ones which are appropriate to free flow should be selected. If there is a tension or contraction in the pipe system , it should be cared that it does not affect working of the pump. PPRC or iron plumbing pipe is advised to used in suction line, if not possible because of vacuum will occur in the suction larynx hose must be used strictly.

DÖNME YÖNÜNÜN KONTROLÜ

Pompa dönüş yönünü kontrol ediniz. Pompayı kısa süreli çalıştırarak, pompanın ok yönünde dönüp dönmediğini kontrol ediniz.

CONTROL OF TURNING DIRECTION

Check the pump's direction of rotation. By running the pump for a short time, check whether the pump is turning in the arrow direction or not. Select the appropriate circuit breaker for pump label values.

TERMİK KORUMA

Monofaze modellerde aşırı yüklenmelere karşı termik korumalıdır. Aşırı yüklenme durumunda motor ısınınca termik açarak elektriği keser ve motor durur. Motor soğumaya başlar. Motor normal çalışma sıcaklığına düştüğünde motor tekrar çalışmaya başlar. Bu gibi durumlarda pompanın elektrik bağlantısını kesmeden kesinlikle müdahale etmeyiniz.

THERMIC PROTECTION

Single phase types are thermally protected against over-loading. In case of over-loading, when the motor heats up, it cuts off the electricity by opening thermic and the motor stops. The motor starts to cool. When the motor temperature to its normal working temperature, starts to work again. In these kind of situations, definitely do not interfere before disconnct the electric connec tions.

POMPAYA YOL VERME

Pompanızın susuz çalışmasına olanak vermeyiniz. Gerekirse emiş deposuna şamandıra koyunuz. Yol verme öncesinde pompanın emme borusunun ve pompanın tamamen su ile dolu olduğundan emin olunuz. Derinden emmeli pompalarda dip klapesi varsa, pompa en yüksek noktasındaki doldurma deliğinden su ile doldurulur ve havası alınır. Pompayı çalıştırmadan önce elektriksel bağlantılarının doğru olduğundan emin olunuz. Elektrik verdikten sonra voltaj ve akım değerlerini kontrol ediniz.

STARTING THE PUMP

Do not give any opportunities for your pump to start without water. If required, place a float switch in suction depot. Before starting, make sure that the pump's suction pipe and the pump is filled with water. In deep suction pumps if there is end lapel, pump is filled with water from its filling hole in its highest point and air is taken. Ensure that electrical connections ar correct before running the pump. Check voltage and current values after connection of electricity.

KULLANIM

İŞLETME SIRASINDAKİ KONTROLLER

- 1-Pompa kesinlikle susuz çalıştırılmamalıdır.
- 2-Emiş vanaları tam açık olmalıdır ve pompa, çıkış vanaları asla uzun süre tam kapalı iken çalıştırmamalıdır.
- 3-Emiş - basış tesisatı çapı pompa ağızlarından bir boy büyük olmalıdır ve emiş borusu ucundan dip klapesi tesisatın bir boy büyük ölçüsünde olmalıdır.
- 4-Emiş tesisatının fazla uzun olması veya tesisatın pompa emiş çapından küçük olması emişteki vakumun düşmesine neden olur.

- 7-Çalışma koşullarında belirtilenler dışındaki sıvılar pompalanmamalıdır.
- 8-Yumuşak salmastralı modeller salmastrayı soğutabilmesi için damla-damla su akıtmalıdır. Eğer salmastradan akan su fazlalaşırsa glen somunları su akışını yavaşlatana kadar eşit oranda karşılıklı sıkılmalıdır. Salmastra sonuna kadar sıkıldığında halen su akışı yavaşlamadıysa salmastra yenisiyle yetkili servis tarafından değiştirilmelidir.
- 9-Pompa düz zeminde, lastik veya kauçuk ayaklarla desteklenip zemine sabitlenmelidir.
- 10-Pompanız titreşim ve gürültü yapıyorsa çalıştırılmamalıdır. Servis çağırılmalıdır.
- 11-Tesisat ağırlığı pompayı etkilememelidir.
- 12-Motor yüksek akım çekiyorsa ve normalden çok ısınıyorsa çalıştırılmamalıdır. Motorun ve elektrik tesisatının kontrolü için servis çağırılmalıdır.
- 13-Motorunuz belirtilen yönün aksine dönüyorsa çalıştırmayın. Elektrik bağlantısının düzeltilmesi için servis çağırınız.
- 14-Kaplinli pompalarda kaplinle ses ve titreşim fark edildiğinde motor durdurulmalıdır. Aşınan parçaların değişimi için servis çağırılmalıdır. Kaplindeki aksel kaçıklık ve açılmal hatalar giderilmeden pompa kullanılmamalıdır.
- 15-Yataklamalarda gürültü, titreşim veya normalden yüksek ısı (max. 80°C) fark edilirse pompa durdurulmalıdır. Aşınan parçaların değişimi ve varsa dengesizlikleri giderilmesi için servis çağırılmalıdır.

USAGE

CONTROLS DURING OPERATION

- 1-The pump must not be operated without water.
- 2-The suction valves must be fully open and the pump must not operate when the outlet valves are fully closed for a long time.
- 3-Suction - press fitting should be one size larger than the pump mouths and should be one size larger than the suction pipe end to bottom pipe installation.
- 4-If the suction line is too long or the pump is small from the pump suction diameter, it will cause the suction vacuum to drop.
Falling pressure will cause cavitation in the suction system and in the pump.
- 5-The pump should not be started if air is running. Suction installation and packing must be checked by an authorized service.
- 6-The max. 45° liquids that exceed the temperature should not be pumped.
- 7-Fluids outside the specified operating conditions must not be pumped.
- 8-The mechanical seal models must discharge drop-water to cool the seal. If the water flowing through the shaft is overflowed, the glenn nuts must be tapped evenly until the water flow is slowed down. If the flow of water is not slowed down by the end of the seal, the seal must be replaced by an authorized service agent.

- 9-The pump must be supported on the flat surface with rubber or rubber feet and secured to the floor.
- 10-If your pump is vibrating and noisy, it should not be operated. The service should be called.
- 11-The weight of the installation should not affect the pump.
- 12-The motor should not be operated if high current draws and it is getting too hot. The service should be called for the control of the motor and the electrical system.
- 13-Do not operate if your motor is turning in the opposite direction. Call for service to correct the electrical connection.
- 14-The motor must be stopped when noise and vibration are detected in the coupling with the coupling. Service should be called for the exchange of wear parts. The pump should not be used without axial misalignment and angular errors in the cap.
- 15-The pump must be stopped if noise, vibration or normal high temperature (max. Service should be called to replace worn parts and eliminate imbalances.

VERİMLİ KULLANIM

Pompanızdan yüksek verimi düşük enerji tüketimiyle alabilme ile ilgili uyarılar;

- 1- Pompa seçimi yapılırken tesis amacını optimum çalışma kapasitesinde karşılayan bir pompa seçilmeli.
- 2- Tesiste ihtiyaç duyulan kapasite hesaplanıp pompa seçiminde saatteki max. çalıştırma sayısını geçmeyecek bir model seçilmeli.
- 3- Pompa basış ağzından daha küçük çapta tesisat yapılması pompanın daha düşük performansta çalışıp daha çok enerji tüketmesine neden olacaktır.
- 4- Fiş prize sıkıca oturtulmalıdır.
- 5- Arıza durumunda yetkili servislerde orijinal yedek parçalar kullanılmalıdır.

EFFICIENT USAGE

Reminders about getting high efficiency from your pump with low energy consumption;

- 1- When pump selection is made, a pump must be selected that suits the plant's optimum working capacity.c
- 2- The required capacity should be calculated in plant and max. a model that does not exceed the number of runs must be selected.
- 3- Installation at a smaller diameter than the pumps normal inlet diameter will cause lower performance and consume more energy for pump
- 4- The plug should be firmly seated in the socket.
- 5- In case of defects, original spare parts must be used at the authorized service centers.

AYLIK BAKIM

- 1-Enerji kablolarında delinme, ezilme, parçalanma, yırtılma vb. olumsuzlukların olup olmadığını kontrol ediniz.
- 2-Hortum veya boru bağlantılarını kontrol ediniz.
- 3-Pislik tutucu varsa haftada bir temizleyiniz.
- 4-SYT pompalarda bulunan gresörlüklerden yağlama yapınız.

MONTHLY MAINTENANCE

- 1-Check over if there are negations such as perforation, crushing, fracture and tearing in the energy cables.
- 2-Check over the pipe or hose connections.
- 3-Clean up the pump once a week if there is dirt holder.
- 4-Please lubricate from the grease fittings in the SYT series pumps.

YILLIK BAKIM

- 1-Pompanın yıllık bakımı yetkili servis tarafından yapılmalıdır.
- 2-Motoru sökerek rulmanların kontrolü yapılmalıdır.
- 3-Mekanik salmastraların gözden geçirilmesi gerekmektedir.
- 4-Pompanın sızdırmazlık elemanlarının kontrolünün yapılması gerekmektedir.
- 5-Pompa gövdesi, çark, salmastra yatağı vb. parçalarında (delik, çatlak, kırık, aşınma, çatlama vb.) durumların olup olmadığına bakılması gerekmektedir.

YEARLY MAINTENANCE

- 1-Pump yearly maintenance should be done by authorized technical service.
- 2-Bearing controls should be done by dismantling the motor.
- 3-Mechanical seals should be checked.
- 4-Pump impermeability components should be checked.
- 5-Pump body, impeller, seal housing etc. Should be checked if there is perforation, crushing, fracture, tearing or not.

BAKIM, ONARIM ve TEMİZLİK

- 1-Pompanın bakım ve onarımı sadece yetkili servisler tarafından yapılmalıdır.
- 2-Her 6 ayda bir yetkili servis tarafından kontrol edilip, periyodik bakım yapılmalıdır. Aşınan parçalar değiştirilmelidir.

- 3-Pompa motoru ve elektriksel donanım ve bağlantıların izolasyonu her ay kontrol edilmeli, dış koşullardan (su, nem, güneş vs.) korunmalı ve SYT pompalarda yağı kontrol edilmelidir.
- 4-Pompanın bulunduğu ortam havalandırılmış, kuru ve temiz olmalıdır. Motor soğutucu fan tarafı temiz tutulmalıdır.
- 5-Koruma panosu mevcut ise kontaktör, termik ve röleler yetkili servislerce kontrol edilmelidir.
- 6-Mekanik salmastralı modeller salmastra bakımı gerektirmez, su kaçırmaya başlarsa, pompa durdurulmalı ve yetkili servislerce salmastra değiştirilmelidir.
- 7-Yumuşak salmastralı modellerde su kaçırma damla damla akıştan fazla ise glen somunları su akışını yavaşlatana kadar eşit oranda karşılıklı sıkılmalıdır.
- 8-Pompa uzun süre çalıştırılmadıysa şalterleri kapalıyken monoblok tipler arka soğutma fanı tornavida yardımıyla ½ tur çevrilerek tutukluk yapmadığı kontrol edilmelidir. Kaplinli tipler ise el yardımıyla kaplin 1-2 tur döndürülmeli ve kaplin muhafazaları tekrar takılmalıdır.
- 9-Pompanız çalışırken titreşim ve gürültü olup olmadığını periyodik olarak kontrol edilmelidir. Kaplin lastiği, yatak rulmanları veya burçları aşınmışsa yetkili servislerce değiştirilmelidir.
- 10-Kaplinlerden gelen titreşim ve gürültü varsa motor durdurulmalıdır. **Kaplinlerdeki eksen kaymaları veya açısız ayarsızlıklar yetkili servislerce kontrol edilmelidir.**
- 11-Kışın donma tehlikesi olan bölgelerde uzun süreler kullanılmayacaksa pompa içindeki su tahliye tapası sökülerek boşaltılmalıdır.

MAINTENANCE, REPAIR AND CLEANING

- 1-Maintenance and repair of the pump should only be performed by authorized service personnel.
- 2-Every 6 months, it should be checked by authorized service and periodic maintenance should be done. Worn parts must be replaced.
- 3-Pump motor, electrical equipment and isolation of connections must be checked every month and they should be protect against external factors (water, damp and sun ect.) and oil must be check in SYT series Pumps.
- 4-The environment in which the pump is located must be ventilated, dry and clean. The engine coolant fan side must be kept clean.
- 5-If a protective panel is available, the contactor, thermal and relays must be checked by authorized service.
- 6-Soft seal models do not require seal maintenance, and if water leakage occurs, the pump must be stopped and the seal must be replaced by authorized service personnel.

7-If there is more water leakage in the soft seal models than in the drop-by-drop flow, the glenn nuts should be sprayed evenly until the water flow is slowed down.

8-If the pump has not been operated for a long time, the monobloc type should be checked by turning the ½ turn by means of the rear cooling fan screwdriver to ensure that it is not stuck while the switches are closed. On the other hand, with the help of the hand, the coupling must be rotated 1-2 revolutions and the couplings must be reattached.

9-Periodically check for vibration and noise when your pump is running. If the coupling rubber, bearing bearings or bushings are worn, they must be replaced by authorized service personnel.

10-The engine must be stopped if there is vibration or noise from the couplings. **Axle shifts or angular instabilities in the couplings should be checked by authorized service centers.**

11-If it is not used for a long time in winter freezing areas, the water drain plug in the pump should be removed and drained.

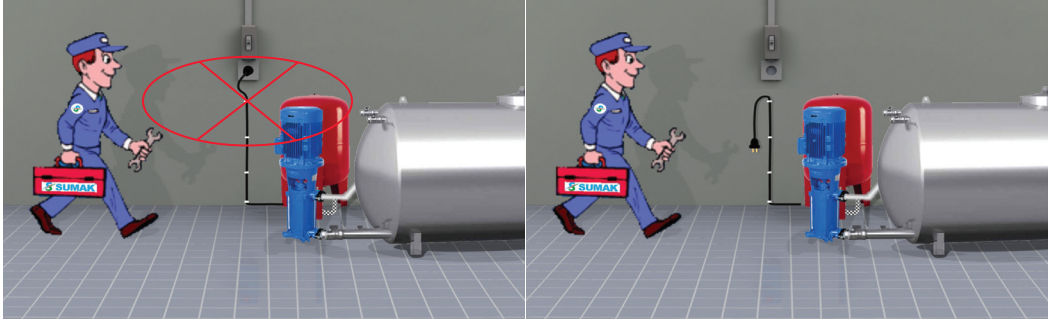
* Daha fazla bilgi için www.sumakpompa.com web sitemizi ziyaret edebilir ya da Türkiyenin her yerinden **444 11 62** numaralı danışma hattından bize ulaşabilirsiniz.



444 11 62

DİKKAT / CAUTION

HER TÜRLÜ BAKIM İŞLEMİNDEN ÖNCE POMPA ELEKTRİK BAĞLANTISINI KESİNİZ.
PULL THE PLUG FROM THE SOCKET BEFORE AND KIND OF MAINTENANCE.



Şekil 2 - Figure 2

PERİYODİK BAKIM

- HER TÜRLÜ BAKIM İŞLEMİNDEN ÖNCE POMPA ELEKTRİK BAĞLANTISINI KESİNİZ.

1-Elektrik değerlerinin kontrolü:

Pompa işletmeye alındığında, akım, gerilim ve basınç değerleri kontrol edilmeli ve zaman içerisinde bu değerlerde değişiklik olup olmadığına bakılmalıdır.

2-Elektrik Donanımı:

Elektrik donanımı her 6 ayda bir kontrol edilmelidir.

3-Mekanik Donanım:

Pompa mekanik salmastralı ise herhangi bir bakım gerekmeyecektir. Mekanik salmastradan çok az su gelebilir. Sızan su o kadar azdır ki fark edilmez. Mekanik salmastradan fazla miktarda su gelmesi, salmastra yüzeylerinin aşındığını ve yenilenmesi gerektiğini gösterir.

4-Uzun Süreli Çalıştırılmayan Pompanın Bakımı:

Motor uzun süre kullanılmıyacaksa en az ayda bir kez motor kısa süreli çalıştırılmalıdır

PERIODIC MAINTENANCE

- PULL THE PLUG FROM THE SOCKET BEFORE AND KIND OF MAINTENANCE.

1-Control of Electric Values;

When the pump has been taken in operation, current, voltage and pressure values should be checked and should be observed whether there are changes in these values during passing time.

2-Control of Electrical Equipment;

Electrical Equipment should be checked every 6 months.

3-Control of Mechanical Equipment;

If the pump has mechanical seal, it will not need any maintenance. Small amount of water can come from mechanical seal, surfaces are abraded and need to be renewed.

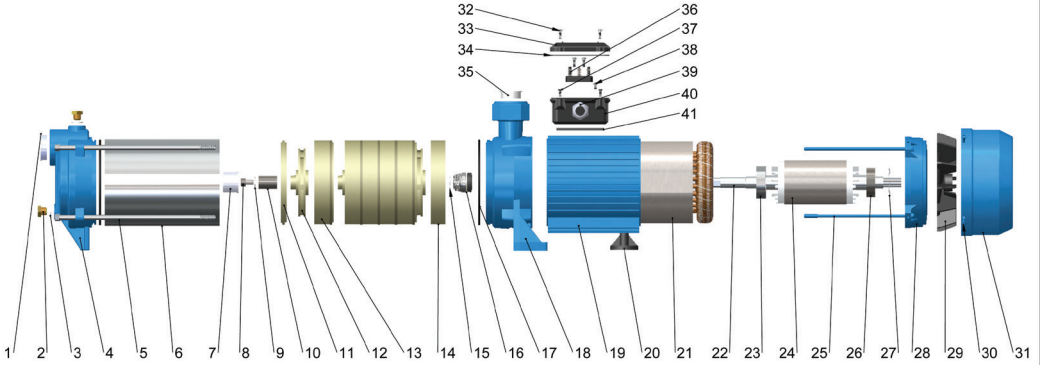
4-Maintenance of pump not used for a long time;

If the motor will not be used for a long period, the motor should be runned at least once a month.

ÜRÜN PARÇA LİSTESİ / LIST OF COMPONENTS

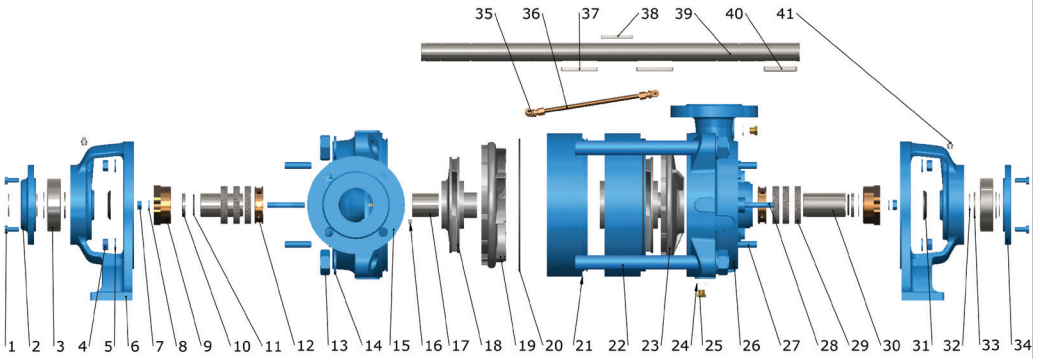
TİP / TYPE: SYT8 - SYT12 - SYM8 - SYM12

DEMONTAJ RESMİ / DISASSEMBLY PHOTO



- | | |
|---|--|
| 01 0205 1 ¼" Plastik Tapa / Plastic Cap | 24 0499 Rotor / Rotor |
| 02 0365 Kör Tapa / Blind Cap | 25 0505 Motor Saplaması / Motor Stud |
| 03 0366 Kör Tapa Contası / Blind Cap Bolt | 26 0496 Üst Rulman / Upper Bearing |
| 04 0904 Alıcı Gövde / Receiver Body | 27 0504 Rulman Baskı Yayı /
Bearing Compression Spring |
| 05 0891 Pompa Saplaması / Motor Stud | 28 0503 Motor Arka Rulman Kapağı /
Motor Rear Bearing Cover |
| 06 0890 Pompa Gövdesi / Pump Body | 29 0506 Soğutucu Fan / Cooling Fan |
| 07 0848 Yataklama Burcu / Bearing Bush | 30 0385 Fan Muhafaza Vidası /
Fan Housing Screw |
| 08 0845 Çark Tespit Civatası / Impeller Retaining Nut | 31 0507 Fan Muhafaza / Fan Housing |
| 09 0366 Çark Tespit Pulu / Impeller Retaining Flake | 32 0680 Klemens Kapak Vidası /
Terminal Cover Screw |
| 10 0843 Çark Baskı Burcu /
Impeller Compression Bush | 33 0563 Klemens Kutu Kapağı / Terminal Box Cover |
| 11 0875 Kademe Kapağı / Stage Cover | 34 0420 Klemens Kapak Contası / Terminal Cover Bolt |
| 12 0888 Çark / Impeller | 35 0380 1" Plastik Tapa / 1" Plastik Cap |
| 13 0876 Kapaklı Kademe / Stage with Cover | 36 0391 Trifaze Klemens / Three Phase Terminal |
| 14 0874 Kademe / Stage | 37 0376 Klemens Kutu Vidası / Terminal Box Screw |
| 15 0841 Mil Segmanı / Shaft Piston Ring | 38 0385 Topraklama Vidası / Grounded Screw |
| 16 0840 Mekanik Salmastra / Mechanical Seal | 39 0393 Klemens Kablo Çıkış Rekoru /
Terminal Cable Output Sleeve |
| 17 0280 Alıcı Verici Gövde O-ringi /
Receiver Transmitter Body | 40 0562 Klemens Kutusu / Terminal Box |
| 18 0903 Verici Gövde / Transmitter Body | 41 0370 Klemens Kutu Contası /
Terminal Box Sleeve |
| 19 0502 Motor Gövdesi / Motor Body | |
| 20 0518 Motor Destek Ayağı Kısa /
Motor Support Plate Short | |
| 21 0500 Stator / Stator | |
| 22 0889 Mil / Shaft | |
| 23 0537 Alt Rulman / Bottom Bearing | |

ÜRÜN PARÇA LİSTESİ / LIST OF COMPONENTS
TİP / TYPE: SYT32 - SYT40 - SYT50 - SYT65 - SYT80
DEMONTAJ RESMİ / DISASSEMBLY PHOTO



01 0433 Rİman Kapak Civatası / Bearing Cover
Screw

02 1822 Ön Rulman Kapağı / Front Bearing Cover

03 1831 Rulman / Bearing

04 1573 Somun / Nut

05 1032 Pul / Flake

06 1823 Rulman Yatağı / Bearing Housing

07 1546 Somun / Nut

08 1547 Pul M10 / Flake M10

09 1828 Glen /Glen

10 1761 Ara Burc / Space Bush

11 1827 Mil Oringi / Shaft O-ring

12 1824 Sulama Halkası / Watering Ring

13 1758 Somun / Nut

14 1759 Pul / Flake

15 1728 Alıcı Gövde /Receiver Body

16 1825 Sulama Borusu Tespit Pimi /
Watering Pipe Retaining Pin

17 1763 Alt Mesafe Burcu / Bottom Space Bush

18 1733 Çark / Impeller

19 1732 Kademe Difüzörü / Stage Diffuser

20 1753 Kademe ve Gövde Oringi /
Stage and Body O-ring

21 1731 Kademe / Stage

22 1737 Pompa Saplaması / Pump Stud

23 1730 Verici Difüzör / Transmitter Diffuser

24 0366 Kör Tapa Contası / Blind Cap Bolt

25 0365 Kör Tapa / Blind Cap

26 1729 Verici Gövde / Transmitter Body

27 1754 Saplama / Stud

28 1515 Saplama / Stud

29 1825 Yumuşak Salsmastra / Smooth Seal

30 1826 Salmastra Sulama Burcu / Seal Watering Bush

31 1829 Su Deflektörü / Water Deflector

32 1762 Mil Segmanı / Shaft Piston Ring

33 1526 Rulman Dayama Pulu / Bearing Thrust Flake

34 1832 Arka Rulman Kapağı / Rear Bearing Cover

35 1543 Sulama Rakoru Dirsek R1 / Watering Sleeve
Elbow R1

36 1740 Bakır Boru Düz / Copper Pipe Plain

37 1735 Çark Kaması 70*6 / Impeller Wedge 70*6

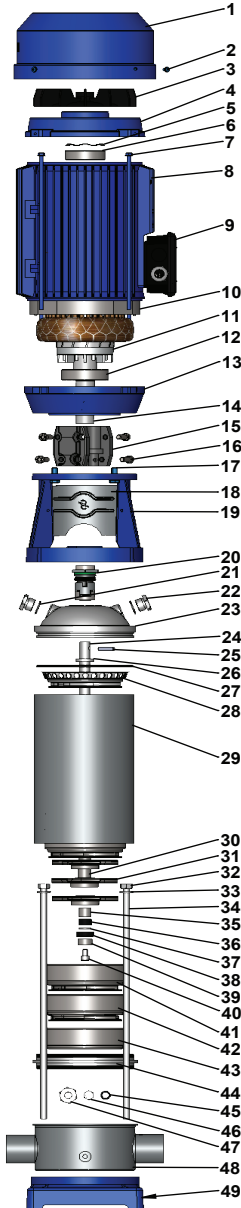
38 1735 Çark Kaması 60*6 / Impeller Wedge 60*6

39 1815 Pompa Mili / Pump Shaft

40 1760 Kaplin Kaması 10*55 / Coupling Wedge 10*55

41 1545 Yağlama Glasörlüğü / Lubricating Nipple

ÜRÜN PARÇA LİSTESİ / LIST OF COMPONENTS
TİP / TYPE: SHTP8-220/8 - SHTP8-300/10 - SHTP8-400/12
SHTP16-550/8 - SHTP16-550/10 - SHTP16-750/12 - SHTP16-750/14
DEMONTAJ RESMİ / DISASSEMBLY PHOTO



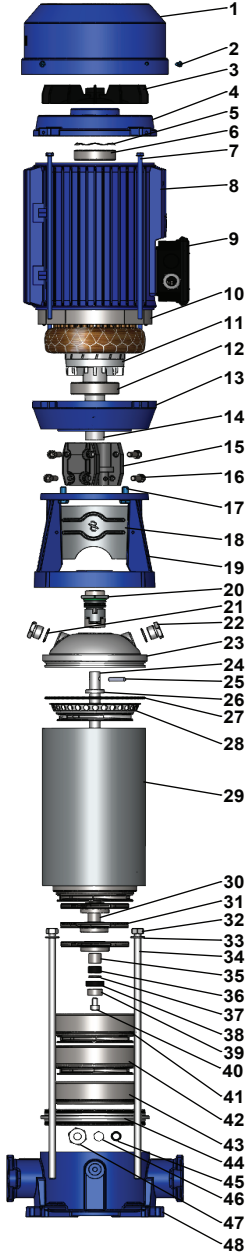
- | | | |
|----|------|---|
| 01 | 0507 | Fan Muhafazası / Fan Housing |
| 02 | 0907 | Muhafaza Vidası-YSB M5x6 / Housing Screw |
| 03 | 0506 | Soğutucu Fan / Cooling Fan |
| 04 | 1043 | Arka Rulman Kapağı / Rear Bearing Cover |
| 05 | 1057 | Rulman Baskı Yayı / Bearing Compression Spring |
| 06 | 1045 | Rulman / Bearing |
| 07 | 1046 | Motor Saplama / Motor Stud |
| 08 | 1042 | Motor Gövdesi / Motor Body |
| 09 | 1051 | Klemens Kutusu / Terminal Box |
| 10 | 1040 | Stator / Stator |
| 11 | 1039 | Rotor / Rotor |
| 12 | 1045 | Rulman / Bearing |
| 13 | 2442 | B14 Rulman Kapağı / Bearing Cover |
| 14 | 1290 | Motor Mili / Motor Shaft |
| 15 | 0658 | Rijit Kaplin / Rigid Coupling |
| 16 | 1588 | Kaplin Civatası / Coupling Bolt |
| 17 | 0433 | Taşıyıcı Civata / Carrier Bolt |
| 18 | 0774 | Kaplin Muhafaza Sacı / Coupling Cover Sheet |
| 19 | 0764 | Motor Taşıyıcı / Motor Carrier |
| 20 | 2422 | Mekanik Salmastra / Mechanical Seal |
| 21 | 0683 | Doldurma Tapa O-ringi / Filling Plug O-ring |
| 22 | 0639 | Doldurma Tapası / Filling Plug |
| 23 | 2243 | Salmastra Yatağı / Seal Housing |
| 24 | 0659 | Pompa Mili / Pump Shaft |
| 25 | 0773 | Rijit Kaplin Pimi / Rigid Coupling Pin |
| 26 | 0810 | Mekanik Baskı Pulu / Mechanical Compression |
| 27 | 0703 | Pompa O-ringi / Pump O-ring |
| 28 | 2420 | Üst Kademe Yatağı / Top Stage Housing |
| 29 | 2434 | Pompa Gövdesi / Pump Body |
| 30 | 2458 | Çark Ayar Burcu / Impeller Adjustment Bush |
| 31 | 2421 | Çark 16 Ton / Impeller 16 Ton |
| 32 | 1546 | Pompa Saplama Somunu / Pump Stud Bolt |
| 33 | 1047 | Pompa Saplama Pulu / Pump Stud Flake |
| 34 | 2424 | Pompa Saplama Somunu / Pump Stud |
| 35 | 2457 | Tungsten Alt Burç / Tungsten Bottom Bush |
| 36 | 2455 | Tungsten Döner Burç / Tungsten Rotary Bush |
| 37 | 2398 | Tungsten Üst Burç / Tungsten Top Bush |
| 38 | 2430 | Tungsten Sabit Burç / Tungsten Stable Bush |
| 39 | 2456 | Çark Baskı Burcu / Impeller Compression Bush |
| 40 | 0845 | Çark Tespit Civatası / Impeller Fixing Screw |
| 41 | 2417 | Difüzlü Kademe / Diffused Stage |
| 42 | 2418 | Yatak Difüzlü Kademe / Housing Diffused Stage |
| 43 | 2419 | Kademe / Stage |
| 44 | 0640 | Alıcı Verici Bileziği / Receiver Transmitter Ring |
| 45 | 1393 | Tapa Pim O-ringi / Stopper Pim O-ring |
| 46 | 0642 | Boşaltma Tapası Erkek / Discharging Stopper Male |
| 47 | 0641 | Boşaltma Tapası Dişi / Discharging Stopper Female |
| 48 | 2415 | Alıcı Verici Gövde / Receiver Transmitter Body |
| 49 | 2416 | Ayak / Foot |

ÜRÜN PARÇA LİSTESİ / LIST OF COMPONENTS

TİP / TYPE: SHTPD8-220/8 - SHTPD8-300/10 - SHTPD8-400/12

SHTPD16-550/8 - SHTPD16-550/10 - SHTPD16-750/12 - SHTPD16-750/14

DEMONTAJ RESMİ / DISASSEMBLY PHOTO

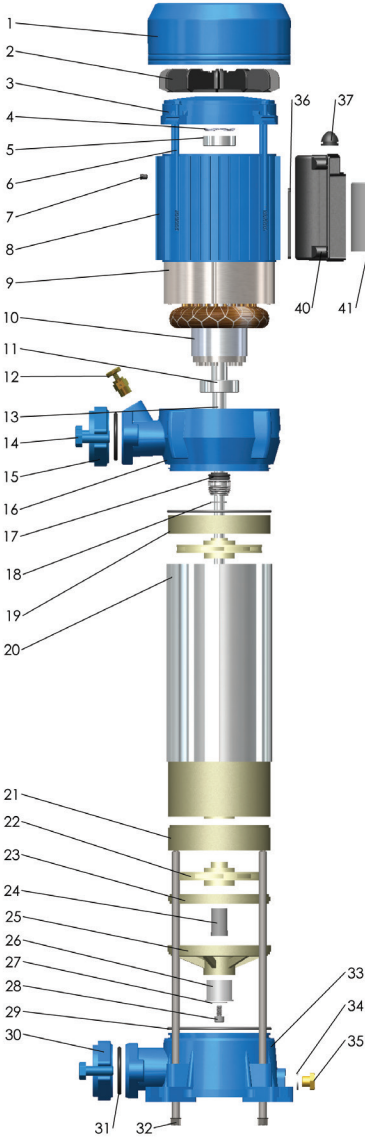


- 01 0507 Fan Muhafazası / Fan Housing
- 02 0907 Muhafaza Vidası-YSB M5x6 / Housing Screw
- 03 0506 Soğutucu Fan / Cooling Fan
- 04 1043 Arka Rulman Kapağı / Rear Bearing Cover
- 05 1057 Rulman Baskı Yayı / Bearing Compression Spring
- 06 1045 Rulman / Bearing
- 07 1046 Motor Saplama / Motor Stud
- 08 1042 Motor Gövdesi / Motor Body
- 09 1051 Klemens Kutusu / Terminal Box
- 10 1040 Stator / Stator
- 11 1039 Rotor / Rotor
- 12 1035 Rulman / Bearing
- 13 2442 B14 Rulman Kapağı / Bearing Cover
- 14 1290 Motor Mili / Motor Shaft
- 15 0658 Rijit Kaplin / Rigid Coupling
- 16 1588 Kaplin Civatası / Coupling Bolt
- 17 0433 Taşıyıcı Civata / Carrier Bolt
- 18 0774 Kaplin Muhafaza Sacı / Coupling Cover Sheet
- 19 0764 Motor Taşıyıcı / Motor Carrier
- 20 2422 Mekanik Salmastra / Mechanical Seal
- 21 0683 Doldurma Tapa O-ringi / Filling Plug O-ring
- 22 0639 Doldurma Tapası / Filling Plug
- 23 2243 Salmastra Yatağı / Seal Housing
- 24 0659 Pompa Mili / Pump Shaft
- 25 0773 Rijit Kaplin Pimi / Rigid Coupling Pin
- 26 0810 Mekanik Baskı Pulu / Mechanical Compression
- 27 0703 Pompa O-ringi / Pump O-ring
- 28 2420 Üst Kademe Yatağı / Top Stage Housing
- 29 2434 Pompa Gövdesi / Pump Body
- 30 2458 Çark Ayar Burcu / Impeller Adjustment Bush
- 31 2421 Çark 16 Ton / Impeller 16 Ton
- 32 1546 Pompa Saplama Somunu / Pump Stud Bolt
- 33 1047 Pompa Saplama Pulu / Pump Stud Flake
- 34 2424 Pompa Saplama / Pump Stud
- 35 2457 Tungsten Alt Burç / Tungsten Bottom Bush
- 36 2455 Tungsten Döner Burç / Tungsten Rotary Bush
- 37 2398 Tungsten Üst Burç / Tungsten Top Bush
- 38 2430 Tungsten Sabit Burç / Tungsten Stable Bush
- 39 2456 Çark Baskı Burçu / Impeller Compression Bush
- 40 0845 Çark Tespit Civatası / Impeller Fixing Screw
- 41 2417 Difüzörlü Kademe / Diffused Stage
- 42 2418 Yatak Difüzörlü Kademe / Housing Diffused Stage
- 43 2419 Kademe / Stage
- 44 0640 Alıcı Verici Bileziği / Receiver Transmitter Ring
- 45 1393 Tapa Pim O-ringi / Stopper Pim O-ring
- 46 0642 Boşaltma Tapası Erkek / Discharging Stopper Male
- 47 0641 Boşaltma Tapası Dişi / Discharging Stopper Female
- 48 1401 Alıcı Verici Gövde / Receiver Transmitter Body

ÜRÜN PARÇA LİSTESİ / LIST OF COMPONENTS

TİP / TYPE: SHM6-150/8 - SHT6-150/8

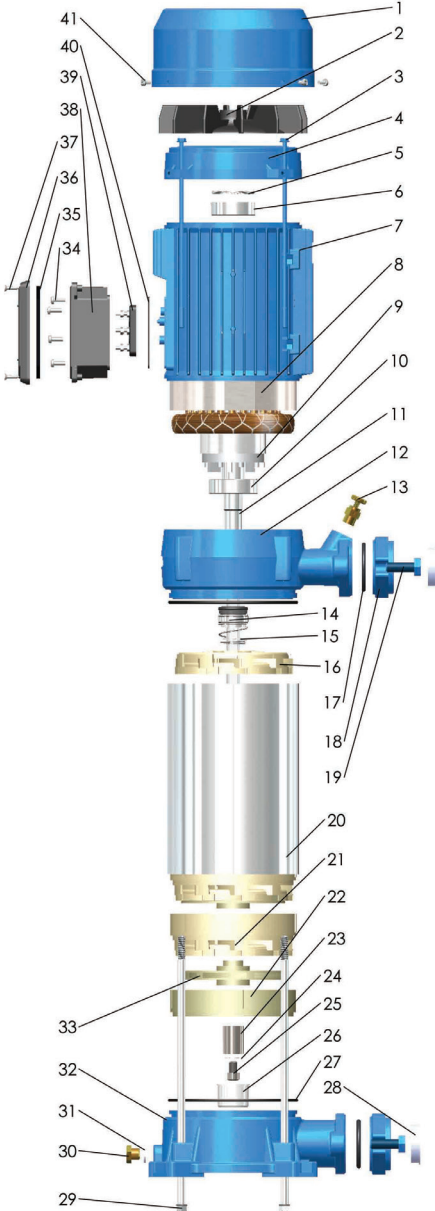
DEMONTAJ RESMİ / DISASSEMBLY PHOTO



- 01 0407 Fan Muhafaza / Fan Housing
- 02 0406 Soğutucu Fan / Cooling Fan
- 03 0405 Arka Rulman Kapağı / Rear Bearing Cover
- 04 0184 Rulman Baskı Yayı / Bearing Compression Spring
- 05 0183 Üst Rulman / Upper Bearing
- 06 0408 Motor Saplaması / Motor Stud
- 07 0838 M6 Setiskur / M6 Setiskur
- 08 0403 Motor Gövdesi / Motor Body
- 09 0216 Stator / Stator
- 10 0218 Rotor / Rotor
- 11 0182 Alt Rulman / Bottom Bearing
- 12 0365 Hava Alma Tapası / Air Vent Cap
- 13 0813 Mil / Shaft
- 14 0822 Glen Civatası / Glen Bolt
- 15 0821 1 ¼" Glen / 1 ¼" Glen
- 16 0811 Verici Gövde / Transmitter Body
- 17 0701 Mekanik Salmastra / Mechanical Seal
- 18 0280 Pompa Gövde O-ringi / Pump Body O-ring
- 19 0330 Kademe / Stage
- 20 0814 Pompa Gövdesi / Pump Body
- 21 0304 Kapalı Difüzör / Diffuser with Cover
- 22 0331 Çark / Impeller
- 23 0332 Kademe Kapağı / Stage Cover
- 24 0812 Çark Baskı Burcu / Impeller Compression Bush
- 25 0301 Yataklama / Housing
- 26 0815 Yataklama Burcu / Bedding Bush
- 27 0337 Çark Tespit Pulu / Impeller Retaining Flake
- 28 0336 Çark Tespit Civatası / Impeller Retaining Bolt
- 29 0281 Alıcı Verici Gövde O-ringi / Receiver Transmitter Body O-ring
- 30 0820 1" Glen / 1" Glen
- 31 0832 Glen O-ringi / Glen O-ring
- 32 0817 Pompa Saplaması / Pump Stud
- 33 0816 Alıcı Gövde / Receiver Body
- 34 0366 Kör Tapa Contası / Blind Cap Bolt
- 35 0365 Kör Tapa / Blind Cap
- 36 0365 Klemens Kutu Contası / Terminal Box Bolt
- 37 0379 Klemens Kablosu Çıkış Lastiği / Terminal Cable Output Rubber
- 38 0368 Klemens / Terminal
- 39 0375 Klemens Kapak Vidası / Terminal Cover Screw
- 40 0410 Klemens Kutusu / Terminal Box
- 41 0412 Kondansatör / Capacitor
- 42 0680 Klemens Kutu Vidası / Terminal Box Screw
- 43 0411 Klemens Kutu Kapağı / Terminal Box Cove

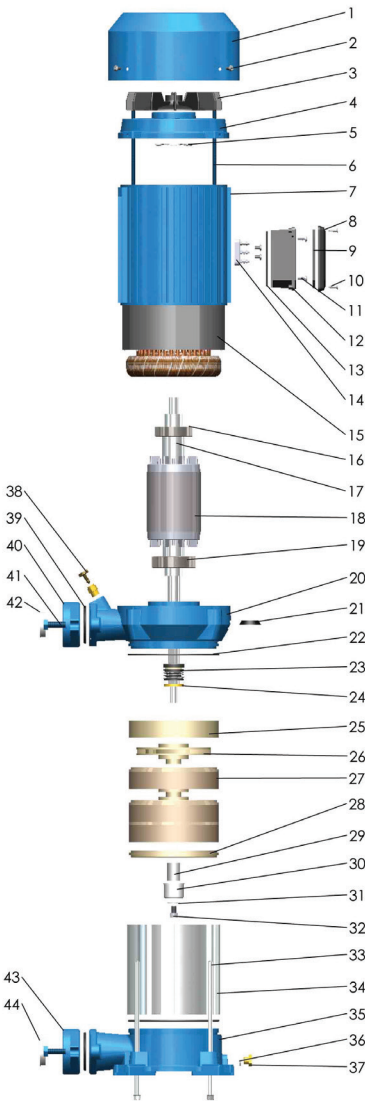
ÜRÜN PARÇA LİSTESİ / LIST OF COMPONENTS

TİP / TYPE: SHM8-220/6 - SHT8-220/6 - SHT8-300/8 - SHT8-400/10 - SHT8-400/10 - SHM12-220/4 - SHT12-220/4 - SHT12-300/6 - SHT12-400/7
DEMONTAJ RESMİ / DISASSEMBLY PHOTO



- 01 0507 Fan Muhafaza / Fan Housing
- 02 0506 Soğutucu Fan / Cooling Fan
- 03 0408 Motor Saplaması / Motor Stud
- 04 0505 Arka Rulman Kapağı / Rear Bearing Cover
- 05 0504 Rulman Baskı Yayı / Bearing Compression Spring
- 06 0496 Üst Rulman / Upper Bearing
- 07 0502 Motor Gövdesi / Motor Body
- 08 0500 Stator(90-100)/Sator (90-100)
- 09 0218 Rotor (90-100) / Rotor (90-100)
- 10 0537 Alt Rulman / Bottom Bearing
- 11 0865 Mil / Shaft
- 12 0839 Verici Gövde / Transmitter Body
- 13 0365 Hava Alma Tapası / Air Vent Cap
- 14 0840 Mekanik Salmastra / Mechanical Seal
- 15 0841 Mil Segmanı / Shaft Piston Ring
- 16 0862 Difüzör Desteği / Diffuser Support
- 17 0832 Glen O-ringi / Glen O-ring
- 18 0821 1 1-4" Glen / 1 1-4" Glen
- 19 0822 Glen Civatası / Glen Bolt
- 20 0866 Pompa Gövdesi / Pump Body
- 21 0714 Kademeli Difüzör / Stage Diffuser
- 22 0698 Kademe / Stage
- 23 0843 Çark Baskı Burcu / Impeller Compression Bush
- 24 0366 Çark Tespit Pulu / Impeller Retaining Flake
- 25 0845 Çark Tespit Civatası / Impeller Retaining Bolt
- 26 0848 Yataklama Burcu /Bedding Bush
- 27 0280 Alıcı Verici Gövde O-ringi / Receiver Transmitter Body O-ring
- 28 0205 1 1-4" Plastik Tapa / 1 1-4" Plastic Cap
- 29 0867 Pompa Saplaması / Pump Stud
- 30 0365 Kör Tapa / Blind Cap
- 31 0366 Kör Tapa Contası / Blind Cap Bolt
- 32 0849 Alıcı Gövde / Receiever Body
- 33 0842 Çark / Impeller
- 34 0416 Klemens Vidası / Terminal Screw
- 35 1052 Klemens Kutu Contası / Terminal Box Bolt
- 36 1051 Klemens Kutu Kapağı / Terminal Box Cove
- 37 0416 Klemens Kapak Vidası / Terminal Cover Screw
- 38 1049 Klemens Kutusu / Terminal Box
- 39 0525 Klemens / Terminal
- 40 0370 Klemens Kutu Contası / Terminal Box Bolt
- 41 0385 Fan muhafaza Vidası/ Fan Housing Screw

ÜRÜN PARÇA LİSTESİ / LIST OF COMPONENTS
TİP / TYPE: SHT16-550/4 - SHT16-550/5 - SHT16-750/6 - SHT16-750/7
DEMONTAJ RESMİ / DISASSEMBLY PHOTO

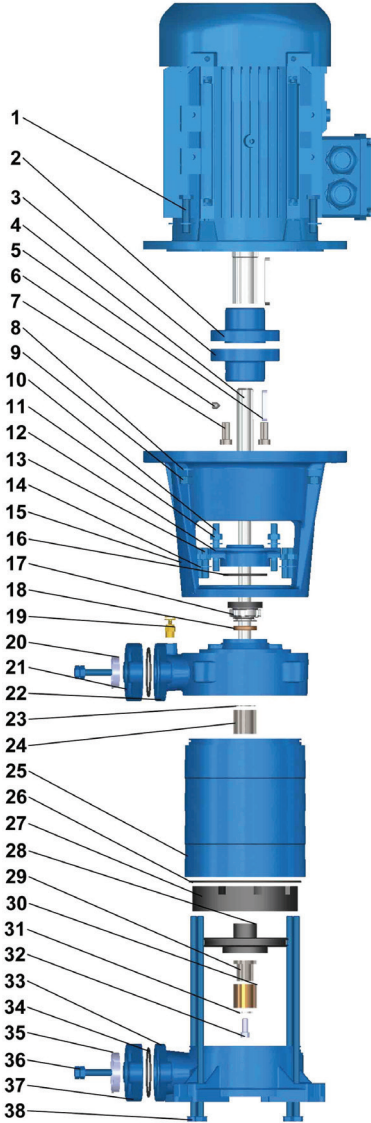


- 01 1048 Fan Muhafaza / Fan Housing
- 02 0416 Fan Muhafaza Vidası / Fan Housing Screw
- 03 0507 Soğutucu Fan / Cooling Fan
- 04 1043 Motor Rulman Kapağı/ Motor Bearing Cover
- 05 1057 Rulman Baskı Yayı / Bearing Compression Spring
- 06 1046 Motor Saplaması / Motor Stud
- 07 1042 Motor Gövdesi / Motor Body
- 08 1051 Klemens Kutu Kapağı / Terminal Box Cove
- 09 1052 Klemens Kutu Kapak Contası / Terminal Box Cover Bolt
- 10 0416 Klemens Kapak Vidası / Terminal Cover Screw
- 11 0376 Klemens Kutusu Vidası/ Terminal Box Screw
- 12 1049 Klemens Kutusu / Terminal Box
- 13 1050 Klemens Kutu Contası / Terminal Box Bolt
- 14 0525 Trifaze Klamens / Threephase Terminal
- 15 1040 Stator / Sator
- 16 1045 Üst Rulman / Upper Bearing
- 17 1094 Mil / Shaft
- 18 1114 Rotor / Rotor
- 19 1035 Arka Rulman / Rear Bearing
- 20 1088 Verici Gövde / Transmitter Body
- 21 0495 Su Deflektörü / Water Deflector
- 22 0703 O-ring / O-ring
- 23 1089 Mekanik Salmastra / Mechanical Seal
- 24 1090 Mekanik Salmastra Dayama Burcu / Mechanical Seal Gauge Bush
- 25 1098 Difüzör / Diffuser
- 26 1092 Çark / Impeller
- 27 1093 Kademe / Stage
- 28 1093 Difüzör Kapağı/ Diffuser Cover
- 29 0843 Çark Baskı Burcu / Impeller Compression Bush
- 30 0848 Yataklama Burcu / Housing Bush
- 31 0844 Çark Tespit Pulu / Impeller Retaining Flake
- 32 0845 Çark Tespit Civatası / Impeller Retaining Bolt
- 33 1097 Pompa Saplaması 16-4 / Pump Stup 16-4
- 34 1095 Pompa Gövdesi / Pump Body
- 35 1096 Alıcı Gövde / Receiver Body
- 36 0366 Kör Tapa Contası / Blind Cap Bolt
- 37 0365 Kör Tapa / Blind Cap
- 38 0823 Hava Alma Tapası / Air Vent Cap
- 39 1107 Glen Oringi / Glen Oring
- 40 0826 1 1-4" Verici Glen/ 11-4" Transmitter Glen
- 41 0822 Glen Civatası/ Glen Bolt
- 42 0204 1-1-4" Plastik Tapa / 1-1-4" Plastic Cap
- 43 1101 1 1-2" Alıcı Glen/ 1 1-2" Receiver Glen
- 44 0230 1-1-2" Plastik Tapa/ 1-1-2" Plastic Cap

ÜRÜN PARÇA LİSTESİ / LIST OF COMPONENTS

TİP / TYPE: SHT24 - SHT34

DEMONTAJ RESMİ / DISASSEMBLY PHOTO

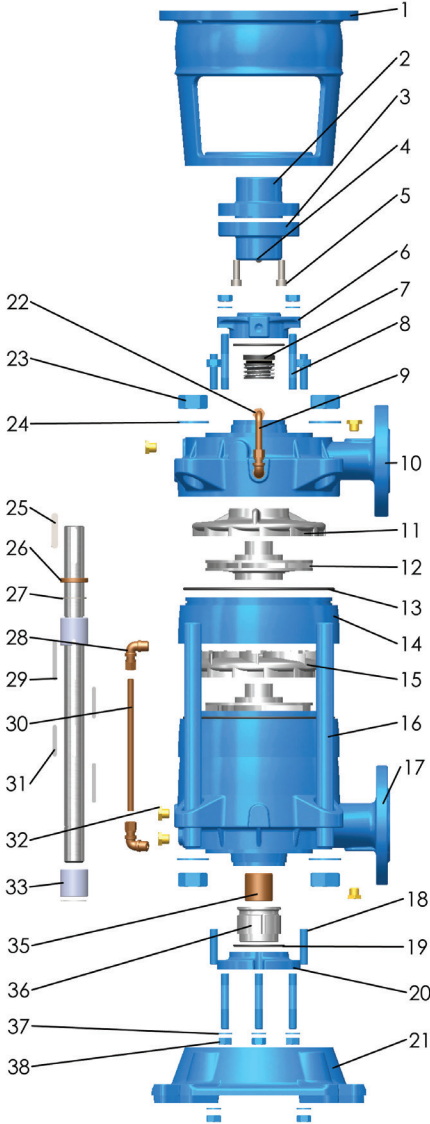


- 01 1076 Motor Bağlantı Civatası / Motor Connection Bolt
- 02 1586 Motor Kaplini / Motor Coupling
- 03 1587 Pompa Kamplini / Pump Coupling
- 04 2104 Mill / Shaft
- 05 1540 Kaplin Kaması / Coupling Wedge
- 06 1610 Setiskur / Setiskur
- 07 1588 Kaplin Bağlantı Civası / Coupling Connection Bolt
- 08 1032 Motor Bağlantı Pulu / Motor Connection Flake
- 09 1081 Motor Bağlantı Somunu / Motor Connection Nut
- 10 1515 Mekanik Kapak Saplaması / Mechanical Stud
- 11 1546 Mekanik Kapak Somunu / Mechanical Cover Nut
- 12 1584 Mekanik Kapağı / Mechanical Cover
- 13 1517 Motor Taşıyıcı Saplaması / Motor Carrier Stud
- 14 1547 Pul / Flake
- 15 1602 300 Motor Taşıyıcı / 300 Motor Carrier
- 16 1609 Mekanik Kapak O-ringi / Mechanical Cover O-ring
- 17 1030 Mekanik Salmatra / Mechanical Seal
- 18 1516 Mekanik Baskı Burcu / Mechanical Compression Bush
- 19 0823 Hava Alma Tapaş / Air Vent Cap
- 20 0230 1 1-2" Plastik Tapa / 1 1-2" Plastic Cap
- 21 2119 1.5" Verici Glen / Transmitter Glen
- 22 2097 Verici Gövde / Transmitter Body
- 23 1523 Mesafe Burç Segmanı / Distance Bush Piston Ring
- 24 2138 Mesafe Burcu / Distance Bush
- 25 2099 Kademe / Stage
- 26 2098 Kademe O-ringi / Stage O-ring
- 27 2102 Difüzör / Diffusör
- 28 2100 Çark / Impeller
- 29 2103 Çark Baskı Burcu / Impeller Compress Bush
- 30 1605 Alt Yatak Burcu (Bronz) / Bottom Housing Bush (Bronze)
- 31 0844 Çark Tespit Pulu / Impeller Retaining Flake
- 32 0845 Çark Tespit Civatası / Impeller Retaining Bolt
- 33 2109 Alıcı Gövde / Receiver Body
- 34 2134 Glen O-ring / Glen O-ring
- 35 0250 2" Plastik Tapa / 2" Plastic Cap
- 36 0822 Glen Civatası / Glen Bolt
- 37 2118 2" Alıcı Glen / 2" Receiver Glen
- 38 1125 Pompa Saplaması / Pump Stud

ÜRÜN PARÇA LİSTESİ / LIST OF COMPONENTS

TİP / TYPE: SHT32 - SHT40 - SHT50 - SHT65

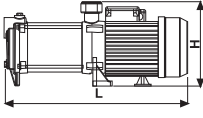
DEMONTAJ RESMİ / DISASSEMBLY PHOTO



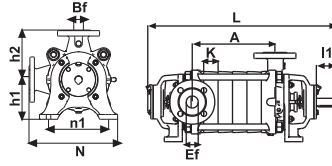
- 01 1583 250 Motor Taşıyıcı / 250 Motor Carrier
- 02 1586 Motor Kaplini / Motor Coupling
- 03 1587 Pompa Kamplini / Pump Coupling
- 04 1610 Setiskur / Setiskur
- 05 1588 Kaplin Bağlantı Cıvası / Coupling Connection Bolt
- 06 1584 Mekanik Kapağı / Mechanical Cover
- 07 0934 Mekanik Salmastra / Mechanical Seal
- 08 1515 Saplama / Stud
- 09 1606 Bakır Boru Dirsek / Copper Pipe Elbow
- 10 1658 Verici Gövde / Transmitter Body
- 11 1659 Verici Diffüzör / Transmitter Diffuser
- 12 1662 Çark / Impeller
- 13 1524 Kademe ve Gövde O-ringi / Stage and Body O-ring
- 14 1660 Kademe / Stage
- 15 1661 Kademe Difüzör / Stage Diffusor
- 16 1667 Pompa Saplaması / Pump Stud
- 17 1657 Alıcı Gövde / Transmitter Body
- 18 1517 Saplama / Stud
- 19 1609 Alt Yatak Kapak O-ringi / Bottom Housing Cover O-ring
- 20 1585 Alt Yatak Kapağı / Bottom Housing Cover
- 21 1608 Döküm Şase / Casting Chassing
- 22 1601 Sulama Rekoru Düz / Watering Sleeve Flat
- 23 1512 Somun / Nut
- 24 1510 Pul / Flake
- 25 1597 Kaplin Kaması / Coupling Wedge
- 26 1516 Ara Burç / Interface Bush
- 27 1523 Mil Segmanı / Shaft Piston Ring
- 28 1543 Sulama Rekoru Dirsek / Watering Sleeve Elbow
- 29 1596 Çark Kaması / Impeller Wedge
- 30 1678 Bakır Düz Boru / Copper Pipe Plain
- 31 1663 Çark Kaması / Impeller Wedge
- 32 0365 Kör Tapa / Bind Cap
- 33 1522 Alt Mesafe Burcu / Bottom Interface Bush
- 34 1667 Pompa Mili / Pump Shaft
- 35 1605 Alt Yatak Burcu / Bottom Housing Bush
- 36 1604 Alt Yatak / Bottom Housing
- 37 1547 Pul / Flake
- 38 1546 Somun / Nut

POMPALARIN BOYUT ÖLÇÜLERİ

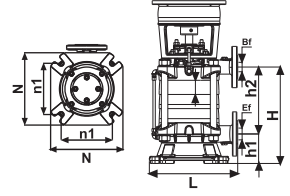
SIZE MEASUREMENTS THE OF PUMPS



Şekil 1 - Figure 1



Şekil 2 - Figure 2



Şekil 3 - Figure 3

Şekil 1 - Figure 1

Tip / Type	GİRİŞ / INPUT	ÇIKIŞ / OUTPUT	L	H	KG
SYM8-220/6	1 ^{1/4}	1 ^{1/4}	528	240	22.5
SYT8-220/6	1 ^{1/4}	1 ^{1/4}	534	240	24.5
SYT8-300/8	1 ^{1/4}	1 ^{1/4}	540	240	26.5
SYM12-220/4	1 ^{1/4}	1 ^{1/4}	526	240	21.5
SYT12-300/6	1 ^{1/4}	1 ^{1/4}	534	240	24
SYT12-300/6	1 ^{1/4}	1 ^{1/4}	534	240	24
SYT12-400/7	1 ^{1/4}	1 ^{1/4}	595	235	26

Şekil 2 - Figure 2

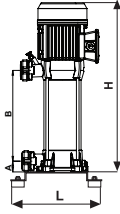
Tip / Type	L (1 Kademeli pompa boyu) (1 Stage Pump Length)	K (1 Kademeli boyu) (1 Stage Length)	I1	h1	h2	A (1 Kademeli Pompa Boyu) (1 Stage Pump Length)	N	n1	Ef	Bf
SYT32	434 + K	48 mm.	65	132	165	83 + K	295	200	40	32
SYT40	451 + K	55 mm.	65	132	170	90 + K	300	200	50	40
SYT50	539 + K	67 mm.	70	180	190	102 + K	355	270	60	50
SYT65	582 + K	75 mm.	70	180	210	125 + K	375	270	80	65
SYT80	630 + K	83 mm.	70	180	240	127 + K	405	270	100	80

Şekil 3 - Figure 3

Tip / Type	H (1 Kademeli pompa boyu) (1 Stage Pump Length)	K (1 Kademeli Boyu) (1 Stage Length)	h1	h2 (1 Kademeli Boyu) (1 Stage Length)	L	N	n1	Ef	Bf
SHT24	157,5+K	48 mm.	43,5	114+K	265	225	177	32	50
SHT34	157,5+K	48 mm.	43,5	114+K	265	225	177	32	50
SHT32	188 + K	48 mm.	100	83 + K	300	270	191	40	32
SHT40	195 + K	55 mm.	100	90 + K	305	270	191	50	40
SHT50	222 + K	67 mm.	120	102 + K	355	330	240	60	50
SHT65	255 + K	75 mm.	130	125 + K	375	330	240	80	65

POMPARIN BOYUT ÖLÇÜLERİ

SIZE MEASUREMENTS THE OF PUMPS



Şekil 4 - Figure 4



Şekil 5 - Figure 5

Şekil 4 - Figure 4

Tip / Type	GİRİŞ / INPUT	ÇIKIŞ / OUTPUT	A	B	L	H	KG
SHM6-150/8 SHT6-150/8	1 ^{1/4}	1"	33	279	290	556	18
SHT6-180/10	1"	1"	33	330	237	606	19
SHM8-220/6 SHT8-220/6	1 ^{1/4}	1"	35	210	290	554	24
SHT8-300/8	1 ^{1/4}	1"	35	257	290	600	26
SHT8-400/10	1 ^{1/4}	1"	35	304	290	645	28
SHM12-220/4 SHT12-220/4	1 ^{1/4}	1 ^{1/4}	35	183	290	496	24
SHT12-300/6	1 ^{1/4}	1 ^{1/4}	35	240	290	551	26
SHT12-400/7	1 ^{1/4}	1 ^{1/4}	35	268	290	558	28
SHT16-550/4	1 ^{1/2}	1 ^{1/4}	40	206	220	580	38.5
SHT16-550/5	1 ^{1/2}	1 ^{1/4}	40	239	220	610	39.5
SHT16-750/6	1 ^{1/2}	1 ^{1/4}	40	272	220	660	44.5
SHT16-750/7	1 ^{1/2}	1 ^{1/4}	40	305	220	690	45.5
SHT16-850/8	1 ^{1/2}	1 ^{1/4}	40	338	220	720	49

Şekil 5 - Figure 5

Tip / Type	GİRİŞ / INPUT	ÇIKIŞ / OUTPUT	L	H	KG
SHTP8-220/8	1 ^{1/2}	1 ^{1/2}	242	807	40
SHTP8-300/10	1 ^{1/2}	1 ^{1/2}	242	867	41
SHTP8-400/12	1 ^{1/2}	1 ^{1/2}	242	928	43
SHTP16-550/8	1 ^{1/2}	1 ^{1/2}	242	899	51
SHTP16-550/10	1 ^{1/2}	1 ^{1/2}	242	959	52
SHTP16-750/12	1 ^{1/2}	1 ^{1/2}	242	1020	55
SHTP16-750/14	1 ^{1/2}	1 ^{1/2}	242	1081	56
SHTPD8-220/8	1 ^{1/2}	1 ^{1/2}	242	807	41.5
SHTPD8-300/10	1 ^{1/2}	1 ^{1/2}	242	867	42.5
SHTPD8-400/12	1 ^{1/2}	1 ^{1/2}	242	928	44.5
SHTPD16-550/8	1 ^{1/2}	1 ^{1/2}	242	899	52.5
SHTPD16-550/10	1 ^{1/2}	1 ^{1/2}	242	959	53.5
SHTPD16-750/12	1 ^{1/2}	1 ^{1/2}	242	1020	56.5
SHTPD16-750/14	1 ^{1/2}	1 ^{1/2}	242	1081	57.5

ARIZALAR NEDENLER UYGULANACAK İŞLEMLER

- 1 - Pompa yol almıyor ise;
 - Şebekede elektrik olup olmadığını kontrol ediniz.
 - Elektrik yoksa sigortaları kontrol ediniz.
 - Sigortalar atmışsa sigortaları değiştirin.

! Şebeke gerilimi yükselmesinde motor durduğunda termik korumalı pompalarda telaşa kapılmayınız. Belli bir süre bekleyerek termiğin atıp, atmadığından emin olunuz.

- 2 - Elektrik var; fakat pompa su basmıyor ise;
 - Su seviyesini kontrol ediniz.
 - Pompanın emiş borusu ve hava alma tapasını açarak su ve hava sızdırmadığından emin olunuz.
 - Kelepçenin sıkılı olup olmadığını kontrol ediniz.
 - Hortumda yırtılma ve kıvrılma olup olmadığına bakınız.

FAILURES, REASONS, APLICABLE OPERATIONS

- 1 - If the pump does not proceed;
 - Check whether there is elektric or not in the network.
 - Check the fuse if there is no electricity.
 - If the fuses have blown, change the fuse.

! If the motor stops at increased mains voltage do not hesitate when they are thermal protected pumps.After waiting for a while please control the termic position.

- 2 - 2 - If there is electricity but the pump does not flood;
 - Check the water level.
 - Open the suction line and the air plug of the pump and be sure that the pump does not leak water and air.
 - Check if the clamps are compressed or not.
 - Check if there are tearing or curling in the hose.

ARIZALAR DURUMUNDA UYULMASI GEREKEN İŞLEMLER

ARIZA TİPLERİ	ARIZA OLUŞ NEDENLERİ	MÜDAHALE
Pompa çalışmıyorsa (Motora Yol Vermiyorsa)	Hatta enerji yoktur.	Yetkili ve ehliyetli elektrikçi personel tarafından enerji devrelerinin kontrol edilmesi gerekir.
	Gerilim düşük.	Yetkili ve ehliyetli elektrikçi personel tarafından enerji devrelerinin kontrol edilmesi gerekir.
	Flatör arızalı.	Kontrol ediniz.
	Kablo Kopuk.	Kablolar bağlantı uçlarından kontrol edilmeli, devre gösterip göstermediğine bakılmalıdır.
	Pompa çarkı bloke olmuş.	Motorun enerjisi keşilerek pompanın emme ve basma ağzından içeri bakılmalıdır. Katı parçaların tıkanması veya çarkın çözülerek sıkışması gibi uygunsuzluklar giderilmelidir.
Kapasitesi düşük veya pompa su basmıyorsa	Pompa ters dönüyor (trifaze motor ise)	Dönüş yönü kontrol edilerek düzeltilmelidir.
	Basma borusu tıkalı.	Basma borusu sökülerek temizlenmelidir.
	Manometrik yükseklik (Hm) çok yüksek.	Statik basma yüksekliğini ve sistem kayıplarını yeniden hesaplayınız.
	Çark veya gövde tıkanmış.	Pompa sökülerek temizlenmelidir.
	Hortum kırık veya delik.	Hortumu kontrol ediniz.
	Çark fazla aşınmış veya kırık.	Çark değiştirilmelidir.
	Tesisatta hava cebi var.	Pompa stop edilip, hava tahliye edilmeli ve yol verilmelidir.
Basma borusunda tıkanma oluyor	Pompa emişine pislik tutucu takınız.	Pompalara sert katı parçaların gelmesi önlenmelidir.
Motor gövdesinde su varsa	<ul style="list-style-type: none"> •Basılan sıvı sıcaklığı 40°C'den fazla. •Mekanik salmastra aşınmış veya kırık. •Kablo yırtık veya delik. •Oringler aşınmış veya bozulmuş. •Pompayı yağmur suyuna karşı muhafaza ediniz. 	<p>Pompayı kesinlikle sökmeyiniz, en kısa sürede</p> <p>SUMAK yetkili servisine haber veriniz.</p>
Motor yanıyor	<ul style="list-style-type: none"> •Gerilim çok düşük veya yüksek. •Ani gerilim dalgalanması. •Motor iki faza kalmış (tirifaze). •Çark veya gövde tıkanmış. •Fazla amper çekmesi •Pompanın kuru (susuz) çalışması. •Motorun içine su girmesi (su kaçağı). •Rulmanlar dağılmış, rotor sürtüyor. •Mekanik salmastra aşınmış veya kırık. •Dönüş yolu yanlış. •Yanlış işletme noktasında çalışıyor. •Basılan akışkanın sıcaklığı (40°C'den fazla) 	<p>SUMAK YETKİLİ SERVİSİNE BAŞ VURUNUZ.</p>

! Diğer Arızalar için Yetkili Servis veya Fabrikamızla İrtibata Geçiniz.

PROCESS THAT SHOULD APPLIED ON DEFECT

DEFECT TYPES	THE REASON OF THE DEFECT	INTERVENTION
If pump does not work (Not give way to motor)	There is no energy in the line.	Energy circuits should be checked by the authorized electrician.
	Live intensity.	Electric valves must be checked by an authorized electric technician.
	Defected float switch.	Check out the float switch.
	Froam cable.	Cable should be checked from their connection ends if it is showing circuit or not.
	Pump impeller is blocked.	Check and correct direction of rotation with cut down the engine energy. Impeller jam should be corrected. Like blockage of solid particules.
If there is low capacity or the pump does not flow water	Pump is reversing (if motor is there phase)	Correct the direction of rotation.
	Restricted delivery pipe.	Pressure pipe should be cleaned by disassembling.
	Monometric head (Hm) is very high.	Calculate again the static delivery head and system losses.
	Impeller or body is restricted.	Clean up the pump by disassembling.
	Hose is broken or bored.	Check over the hose.
	Impeller is restricted or broken.	Change the impeller.
	There is air pacted in the installation.	Stop the pump and discharge the air.
There is clogging in the delivery pipe.	Mount dirt filter in the suction of pump.	Prevent the pump from hard solid particules.
If there is water in the motor body.	<ul style="list-style-type: none"> •Delivered liquid temperature is over 40°C. •Mechanical seal is worned or broken. •Cable is teared or bored. •Oring is worned or faulted. •Preserve the pump against the rain water. 	Do not take out the pump absolutely, urgently consult the SUMAK authorized service.
If the motor is burning	<ul style="list-style-type: none"> •Intensity is very low or very high. •Rapid intensity fluctuation. •Motor is two phase (there phase). •Impeller or body is restricted. •High current flow is pulled over. •Pump works without water. •If there is water in the engine. (water leakage) •Bearings are spreaded and rotor is scuffing. •Mechanical seal is worned or broken. •Direction of rotation is wrong. •Works in wrong point. •Delivered fluid temperature is over % 40°C. 	CONSULT TO THE SUMAK AUTHORIZED SERVICE

! Please consult to authorized service or our factory for the other defects.

Dikkat: Pompa çalışırken pompaya ve suya elle kesinlikle temas etmeyiniz.
Warning! While pump is working, do not touch the pump and the water certainly.



Şekil 3 - Figure 3

DİKKAT

- Pompa elektrik bağlantısı yapılırken mutlaka pompanın topraklanması yapılmalıdır (can güvenliği için).
Pompa Max.30 mA sahip kaçak akım sigortası ile çalıştırılmalıdır.
- Pompa, şelale, havuz gibi yerlerde çalışır durumdayken kesinlikle hiç bir canlı (hayvan, insan, bilhassa çocuklar) suya temas ettirilmemelidir.
- Pompanın çalıştığı yer ile elektrik panosu arasında kalan elektrik kablosu darbelere karşı muhafaza altına alınmalıdır.
- Canlıların bulunduğu akvaryumda pompa çalıştırılmamalıdır.
- Gözetimsiz durumdaki çocuklarla, engelli kişilerin pompa çalışma alanına yaklaşmaması için tedbir alınmalıdır.
- Pompa çalışma alanında aydınlatma bulunmalıdır.
- Pompa motoru sıvıya karşı tam korumalı olmadığından, pompanın çalıştığı ortam drenaj su birikintisi veya su baskınlarına karşı tabana drenaj çukuru açılarak önlem alınmalıdır.

CAUTION

- Pump must be grounded while electric connection is in progress (for life security)
Pump should work with leakage current fuse max. 30 mA
- While pump is operating in places such as wells or pools, absolutely no creatures (animals, people, especially children) should not contact with water.
- The electrical cable between the area where the pump operates and the control panel must be maintained against shocks.
- Pump should not be operated in aquariums where the creatures live.
- Precautions have to be taken to avoid children without supervision and disabled persons to come the pump operating area.
- There has to be lightning where pump works.
- Although pump motor is not all protected against to liquid, precautions has to be taken by opening the drain hole against enviromental drainage pond or floodings.

DİKKAT! CAUTION!

Elektrik Kablosu Seçim Tablosu Power Cable Selection Chart

Asgari Kablo Kesiti (mm ²) Minimum Cable Cuts (mm ²)			Asgari Kablo Kesiti (mm ²) Minimum Cable Cuts (mm ²)									
Monofaze 220 V - 50 Hz (Single Phase)	kW	HP	4x1	4x1.5	4x2.5	4x4	4x6	4x10	4x16	4x25	4x35	4x50
		0.37	0.5	55	80	130						
	0.55	0.75	35	55	90	140						
	0.75	1	25	40	65	105	160					
	1.1	1.5	20	30	50	75	115	190				
	1.5	2		22	36	60	90	145				
	2.2	3			30	48	72	120				
Trifaze 380 V - 50 Hz (Three Phase)	0.37	0.5	315									
	0.55	0.75	210	315								
	0.75	1	165	210								
	1.1	1.5	120	165	285							
	1.5	2	90	120	225	360						
	2.2	3	65	90	165	255						
	3	4	45	65	110	180	390					
	4	5.5	35	45	85	135	255	330				
	5.5	7.5		35	70	110	195	270				
	7.5	10			50	85	165	220				
	11	15			40	75	130	180	320			
	15	20				65	100	160	260	400		
	18.5	25				50	95	125	200	310		
	22	30				40	75	110	175	275		
	30	40					55	80	125	195	280	
	37	50					45	60	100	160	230	325
45	60						50	85	130	185	265	
55	75							40	70	150	220	

İzin verilen azami kablo uzunluğu (m)
The maximum allowable cable length (m)

KANUN MADDE 11

8) KANUN-MADDE 11 – (1) Malın ayıplı olduğunun anlaşılması durumunda tüketici;

a) Satılanı geri vermeye hazır olduğunu bildirerek sözleşmeden dönme,

b) Satılanı alıkoyup ayıp oranında satış bedelinden indirim isteme,

c) Aşırı bir masraf gerektirmediği takdirde, bütün masrafları satıcıya ait olmak üzere satılanın ücretsiz onarılmasını isteme,

ç) İmkân varsa, satılanın ayıpsız bir misli ile değiştirilmesini isteme,

seçimlik haklarından birini kullanabilir. Satıcı, tüketicinin tercih ettiği bu talebi yerine getirmekle yükümlüdür.

(2) Ücretsiz onarım veya malın ayıpsız misli ile değiştirilmesi hakları üretici veya ithalatçıya karşı da kullanılabilir. Bu fıkradaki hakların yerine getirilmesi konusunda satıcı, üretici ve ithalatçı müteselsilen sorumludur. Üretici veya ithalatçı, malın kendisi tarafından piyasaya sürülmesinden sonra ayıbın doğduğunu ispat ettiği takdirde sorumlu tutulmaz.

(3) Ücretsiz onarım veya malın ayıpsız misli ile değiştirilmesinin satıcı için orantısız güçlükleri beraberinde getirecek olması hâlinde tüketici, sözleşmeden dönme veya ayıp oranında bedelden indirim haklarından birini kullanabilir. Orantısızlığın tayininde malın ayıpsız değeri, ayıbın önemi ve diğer seçimlik haklara başvurma tüketicinin açısından sorun teşkil edip etmeyeceği gibi hususlar dikkate alınır.

(4) Ücretsiz onarım veya malın ayıpsız misli ile değiştirilmesi haklarından birinin seçilmesi durumunda bu talebin satıcıya, üreticiye veya ithalatçıya yöneltilmesinden itibaren azami otuz iş günü, konut ve tatil amaçlı taşınmazlarda ise altmış iş günü içinde yerine getirilmesi zorunludur. Ancak, bu Kanununun 58 inci maddesi uyarınca çıkarılan yönetmelik eki listede yer alan mallara ilişkin, tüketicinin ücretsiz onarım talebi, yönetmelikte belirlenen azami tamir süresi içinde yerine getirilir. Aksi hâlde tüketici diğer seçimlik haklarını kullanmakta serbesttir.

(5) Tüketicinin sözleşmeden dönme veya ayıp oranında bedelden indirim hakkını seçtiği durumlarda, ödemiş olduğu bedelin tümü veya bedelden yapılan indirim tutarı derhâl tüketiciye iade edilir.

(6) Seçimlik haklarının kullanılması nedeniyle ortaya çıkan tüm masraflar, tüketicinin seçtiği hakkı yerine getiren tarafça karşılanır. Tüketici bu seçimlik haklarından biri ile birlikte 11/1/2011 tarihli ve 6098 sayılı Türk Borçlar Kanunu hükümleri uyarınca tazminat da talep edebilir.

9) Ayıplı maldan sorumluluk, ayıp daha sonra ortaya çıkmış olsa bile, malın tüketiciye teslim tarihlerinden itibaren iki yıllık zaman aşımına tabidir. Ayıp, ağır kusur ya da hile ile gizlenmişse zaman aşımı hükümleri uygulanmaz.

10) Tüketici şikayet ve itirazları için 6502 sayılı kanun maddesi gereğince belirlenen güncel değerlere göre il veya ilçe tüketicileri hakem heyetlerine başvuru zorunludur. Bu değerler üzerindeki uyuşmazlıklar için, tüketici hakem heyetlerine başvuru yapılmaz. Tüketici mahkemelerine başvuru yapılması gerekmektedir.

11) Tüketicinin, ücretsiz onarım hakkını kullanması halinde malın; a) Garanti süresi içinde tekrar arızalanması, b) Tamiri için gereken azami sürenin aşılması, c) Tamirinin mümkün olmadığı, yetkili servis istasyonu, satıcı, üretici veya ithalatçı tarafından bir raporla belirlenmesi, durumlarında; tüketici malın bedel iadesini, ayıp oranında bedel indirimini veya imkan varsa malın ayıpsız misli ile değişmesini satıcıdan talep edebilir.

Satıcı, tüketicinin talebini red edemez. Bu talebin yerine getirilmemesi durumunda satıcı, üretici ve ithalatçı müteselsilen sorumludur.

12) Garanti belgesi ile ilgili olarak çıkabilecek sorunlar için TC Gümrük ve Ticaret Bakanlığı, Tüketicinin Korunması ve Piyasa Gözetimi Genel Müdürlüğü'ne başvurulabilir.

Malın tüketiciye teslim tarihinden itibaren iki yıllık zaman aşımına tabidir. Ayıp, ağır kusur ya da hile ile gizlenmişse zaman aşımı hükümleri uygulanmaz.



DECLARATION OF CONFORMITY
AB UYGUNLUK BEYANI

İMALATÇI / MANUFACTURER:

SUMAK POMPA ANONİM ŞİRKETİ

Çerkeşli OSB Mahallesi İMES-9 Cadde NO:14 41455 Dilovası / KOCAELİ

ÜRÜN TANIMI / PRODUCT DESIGNATION :

Ürünün Cinsi : SANTRİFÜJ POMPA

Ürünün Markası : SUMAK

Ürünün Tipi : 90 Tip Motor

Ürünün

Modeli/Modelleri :

SM180, SM220, SMJ220, SM220/1.5, SM220/2, SM300/2, SM220/3, SM300/3, SM300/4, SM220-S, SM220/1.5-S, SM220/3-S, SM300/2-S, SM300/3-S, SM300/4-S, SMK220/2, SMK300/2, SMK220, SMK220/2-S, SMK300/2-S, SMK220-S, DSM220/2, DSM300/2, SMINOX A-220/2, SMINOX A-300/2, SMH150, SMH200, SMH300, SMINOX12/220-2, SMINOX K-220/2, SMINOX K-300/2, SYM8-220/6, SYM12-220/4, SHM8-220/6, SHM12-220/4, SMINOX A-220/2-S, SMINOX A-300/2-S, SMINOX K-220/2-S, SMINOX K-300/2-S, SMK220-P, 90 TİP MONOFAZE ELEKTRİK MOTORU, SMT 180, SMT 220, SMT 220/1.5, SMT 220/2, SMT 300/2, SMT 220/3, SMT 300/3, SMT 300/4, SMT 400/3, SMT 400/4, SMT 220/1.5-S, SMT 300/2-S, SMT 220/3-S, SMT 300/3-S, SMT 400/3-S, SMT 300/4-S, SMT 400/4-S, SMJT 220, SMKT 220/2, SMKT 300/2, SMKT 220/2-S, SMKT 300/2-S, SMKT 220, SMKT 300, SMKT 220-S, SMKT 300-S, DSMT 220/2, DSMT300/2, SMINOX/A-220/2T, SMINOX/A-300/2T, SMINOX/A-400/2T, SMINOX/A-220/2T-S, SMINOX/A-300/2T-S, SMINOX/A-400/2T-S, SMJT220, SMKT220-P, SMKT300-P, SYT8-220/6, SYT8-300/8, SYT8-400/10, SYT12-220/4, SYT12-300/6, SYT12-400/7, SHTP8-220/8, SHTPD8-220/8, SHTP8-300/10, SHTPD8-300/10, SHTP8-400/12, SHTPD8-400/12, SHT8-220/6, SHT8-300/8, SHT8-400/10, SHT12-220/4, SHT12-300/6, SHT12-400/7, SMHT150, SMHT200, SMHT300, SMINOX12/220-2T, SMINOX12/300-3T, SMINOX/K-220/2T, SMINOX/K-300/2T, SMINOX/K-400/2T, SMINOX/K-400/2T-S, SMINOX/K-220/2T-S, SMINOX/K-300/2T-S, 90 TİP TRİFAZE ELEKTRİK MOTORU, SMINOX160/32, SMINOX200/32, SMINOX160/40

İLGİLİ DİREKTİFLER / THE FOLLOWING DIRECTIVES:

2014 / 35 / AB Alçak Gerilim Direktifi

2014/30/AB Elektro Manyetik Uyumluluk Direktifi

UYGULANAN STANDARTLAR / THE FOLLOWING STANDARDS:

TS EN 60335-1; TS EN 60335-2-41; TS EN ISO 12100

EN 61000-6-3; EN 61000-3-2; 61000-3-3; 61000-3-11; 55016-2-1;55016-2-3

Yukarıda tanımlanan ve **CE** işareti iliştilererek piyasaya arz edilen ürtürün, ilgili AB direktifine göre üretildiğini ve direktifin gerektirdiği standartlara göre test edildiğini, tüm canlılara, insanlara, hayvanlara, bitkilere, çevreye, can ve mal güvenliğine, zarar vermeyeceğini beyan ve taahhüt ederim.

Firma Yetkilisi:

Adı, Soyadı : Mustafa GEZER

Unvanı : Fabrika İşletme Müdürü

Tarih : 11.03.2020

Kaşe,İmza

SUMAK POMPA A.Ş.
Çerkeşli OSB Mah. İMES-9 Cad.
NO:14 41455 Dilovası / KOCAELİ
Ufukimar V.D-783 627 2432
Tel: +90 (262) 500 50 10



DECLARATION OF COMFORMITY
AB UYGUNLUK BEYANI

İMALATCI / MANUFACTURER:

SUMAK POMPA ANONİM ŞİRKETİ

Çerçeşli OSB Mahallesi İMES-9 Cadde NO:14 41455 Dilovası / KOCAELİ

ÜRÜN TANIMI / PRODUCT DESIGNATION :

Ürünün Cinsi : SANTRİFÜJ POMPA
Ürünün Markası : SUMAK
Ürünün Tipi : 112 Tip Motor
Ürünün Modeli/Modelleri :

SMT550/3, SMT750/3, SMT1000/3, SMT1500/3, SMT550/4, SMT750/4, SMT 1000/4, SMT 1500/4, SMT550/3-S, SMT750/3-S, SMT1000/3-S, SMT1500/3-S, SMT550/4-S, SMT750/4-S, SMKT550/2, SMKT750/2, SMKT550, SMKT750, SMKT550/2-S, SMKT750/2-S, SMKT550-S, SMKT750-S, SMKT550-B, SMKT750-B, SHT16-550/4, SHT16-550/5, SHT16-750/6, SHT16-750/7, SHT16-850/8, SHTP16-550/8, SHTP16-550/10, SHTP16-750/12, SHTP16-750/14, SHTPD16-550/8, SHTPD16-550/10, SHTPD16-750/12, SHTPD16-750/14, SYT32 SERİSİ, SYT40 SERİSİ, SYT50 SERİSİ, SYT65 SERİSİ, SYT80 SERİSİ, SYT32E SERİSİ, SYT40E SERİSİ, SYT50E SERİSİ, SYT65E SERİSİ, SHT24 SERİSİ, SHT32 SERİSİ, SHT34 SERİSİ, SHT40 SERİSİ, SHT50 SERİSİ, SHT65 SERİSİ, SMT 160/80 SERİSİ, SMT250/32 SERİSİ, SMT250/40 SERİSİ, SMT250/50 SERİSİ, SMT250/65 SERİSİ, SMT250/80 SERİSİ, SMT250/100 SERİSİ, SMT315/50 SERİSİ, SMT315/65 SERİSİ, SMT315/80 SERİSİ, SML160/65 SERİSİ, SML160/80 SERİSİ, 112 TİP TRİFAZE ELEKTRİK MOTORU, 132 TİP TRİFAZE ELEKTRİK MOTORU, 160 TİP TRİFAZE ELEKTRİK MOTORU, 180 TİP TRİFAZE ELEKTRİK MOTORU, DSMT550/3, DSMT750/3, SMINOX200/32, SMINOX160/40, SMINOX200/40, SMINOX160/50, SMINOX200/50, SMINOX160/65

İLGİLİ DİREKTİFLER / THE FOLLOWING DIRECTIVES:

2014 / 35 / AB Alçak Gerilim Direktifi

2014/30/AB Elektro Manyetik Uyumluluk Direktifi

UYGULANAN STANDARTLAR / THE FOLLOWING STANDARDS:

TS EN 60335-1; TS EN 60335-2-41; TS EN ISO 12100

EN 61000-6-3; EN 61000-3-2; 61000-3-3; 61000-3-11; 55016-2-1;55016-2-3

Yukarıda tanımlanan ve **CE** işareti iliştirilerek piyasaya arz edilen ürünün, ilgili AB direktifine göre üretildiğini ve direktifin gerektirdiği standartlara göre test edildiğini, tüm canlılara, insanlara, hayvanlara, bitkilere, çevreye, can ve mal güvenliğine, zarar vermeyeceğini beyan ve taahhüt ederim.

Firma Yetkilisi:

Adı, Soyadı : Mustafa GEZER

Unvanı : Fabrika İşletme Müdürü

Tarih : 11.03.2020

Kaşe,İmza :

SUMAK POMPA A.Ş.
Çerçeşli OSB Mah. İMES-9 Cad.
NO: 141455 Dilovası / KOCAELİ
Uludağın V.D. 783 027 2432
Tel: +90 (262) 502 50 10



TÜRK STANDARDLARI ENSTİTÜSÜ
TÜRK STANDARDLARINA UYGUNLUK BELGESİ
TURKISH STANDARDS INSTITUTION
CERTIFICATE OF CONFORMITY TO TURKISH STANDARDS



BELGE NUMARASI <i>REFERENCE NUMBER OF LICENCE</i>	0219761-TSE-01/02
BELGENİN İLK VERİLİŞ TARİHİ <i>DATE OF FIRST ISSUE OF LICENCE</i>	01.04.2005
BELGENİN SON GEÇERLİLİK TARİHİ <i>LICENCE VALID UNTIL</i>	31.01.2020
BELGE SAHİBİ KURULUŞUN ADI <i>NAME OF THE LICENCE HOLDER</i>	SUMAK POMPA ANONİM ŞİRKETİ
BELGE SAHİBİ KURULUŞUN ADRESİ <i>ADDRESS OF THE LICENCE HOLDER</i>	ŞERİFALİ MAH. KUTUP SK. NO:18 /1 ÜMRANIYE İSTANBUL/TÜRKİYE
ÜRETİM YERİ ADI <i>NAME OF THE MANUFACTURING PLACE</i>	SUMAK POMPA A.Ş.
ÜRETİM YERİ ADRESİ <i>ADDRESS OF THE MANUFACTURING PLACE</i>	ŞERİFALİ MAHALLESİ KUTUP SOKAK NO:18/1 ÜMRANIYE İSTANBUL / TÜRKİYE
İPTAL EDİLEN BELGE NUMARASI (Varsa) <i>INDICATION OF SUPERSEDED LICENCE (if any)</i>	025991-TSE-01/01
TESCİLLİ TİCARİ MARKASI <i>REGISTERED TRADE MARK</i>	SUMAK
İLGİLİ TÜRK STANDARDI <i>RELATED TURKISH STANDARD</i>	TS EN ISO 9908/A1 / Santrifuj pompalar- Teknik özellikler- Sınıf III / 10.04.2013
BELGE KAPSAMI <i>SCOPE OF LICENCE</i>	

- SANTRİFÜJ POMPALAR
- YATAY MİLLİ, TEK KADEMELİ, DİREK AKUPLU, SM SERİSİ, SMT SERİSİ, SMJ SERİSİ, SMJB-K SERİSİ, SMJB-A SERİSİ, DSM SERİSİ, SMINOX/A SERİSİ, SMINOX/K SERİSİ
- YATAY MİLLİ, ÇOK KADEMELİ, DİREK AKUPLU, SMK SERİSİ, SYM SERİSİ, SMINOX SERİSİ
- YATAY MİLLİ, TEK KADEMELİ, AKUPLU, SMT SERİSİ
- YATAY MİLLİ, ÇOK KADEMELİ, GÖVDE RADYAL AYIRMALI, AKUPLU, SYT SERİSİ
- DÜŞEY MİLLİ, ÇOK KADEMELİ, DİREK AKUPLU, SHM SERİSİ, SHT SERİSİ
- DÜŞEY MİLLİ, ÇOK KADEMELİ, GÖVDE RADYAL AYIRMALI, AKUPLU, SHT SERİSİ
- YATAY MİLLİ, TEK KADEMELİ, GÖVDE RADYAL AYIRMALI, AKUPLU, SMH SERİSİ (09.09.2015 K.G.)

e-imzalı/e-signed

03.01.2019

Belgelendirme Merkezi Başkanı Adına
AHMET NURSİ KARTAL

TSE İSTANBUL BELGELENDİRME MÜDÜRÜ

*Bu belge, belgelendirilen ürünün, üretim yerinin Enstitümüzün belirlediği şartları karşıladığını da gösterir.

*Bu belge hiç bir surette tahrif edilemez, kısımen veya okunmasını zorlaştıracak şekilde çoğaltılamaz, kopya ve silinti yapılamaz.

*TSE İSTANBUL BELGELENDİRME MÜDÜRLÜĞÜ * Adres: Çayırova Tren İstasyonu Yanı ÇAYIROVA/GEZİNE * Tel: 2627231273* Faks: 2627231606

TSE BELGELENDİRME MERKEZİ BAŞKANLIĞI Adres: Necatibey Cad. No:112 06100 Bakanlıklar/ANKARA – Tel: 0 312 416 64 81 / 416 64 27 , Faks: 0 312 416 66 17
e-posta : bmb@tse.org.tr , web : www.tse.org.tr



YETKİLİ SERVİSLER - AUTHORIZER SERVICES

NO	FİRMA ADI	YETKİLİ	ADRES	İLÇE	İL	TELEFON
1	GÜN-SU HİDROFOR	GÜVEN ULUÇBAŞ	ULUCAMI MH. 2522 SK.NO:5/A	SEYHAN	ADANA	0322 352 94 65 0542 307 19 16
2	ÖZ VOLTAJ BOBİNAJ	NURİ YİĞİT	BAHÇELİEVLER MH. İZOLLU BABA CAD. NO:8/A	MERKEZ	ADİYAMAN	0416 214 34 99 0532 681 20 11
3	ÇAVUŞOĞLU ELEKTRİK BOBİNAJ	YALÇIN ÇAVUŞOĞLU	GAZLIGÖL CAD.NO:72/C	MERKEZ	AFYON	0272 215 59 11 0551 552 46 63
4	HAS TEKNİK İSİ VE SU SİSTEMLERİ	İBRAHİM ŞAKAR	NEVZAT GÜNGÖR CD. NO:37	MERKEZ	AĞRI	0472 215 43 07 0542 522 83 30
5	SALMAN BOBİNAJ	RAMAZAN SALMAN	TAŞPAZAR MAH. ŞEHİT GAFFAR OKAN SOK. ÇETİN KAYA APT. ALTI	MERKEZ	AKSARAY	0382 212 40 64 0536 431 27 13
6	UMAN BOBİNAJ	HÜSEYİN UMAN	KÜMMET HATUN MAH. SANAYİ SİTESİ 7.BLOK NO:258/A	MERZİFON	AMASYA	0542 256 59 83
7	AKOTEK BOBİNAJ İNŞ. MALZ. VE MAK. SAN. TİC. LTD. ŞTİ.	NURAL AKTAŞ	MEHMET PAŞA MAH. ATATÜRK CAD. NO:14/D	MERKEZ	AMASYA	0532 571 34 05 0358 220 00 16
8	AS TEKNİK	MEVLÜT AKSU	GAZİOSMANPAŞA MAH. 385. CAD. NO:23/A	GÖLBAŞI	ANKARA	0312 484 25 95 0533 815 28 60
9	TAYFUN ELK.LTD.ŞTİ.	TALİP ÇELİK	K.K.BEKİR CD.ÖZERHAN NO:31-63	ALTINDAĞ	ANKARA	0312 341 25 26 0532 691 73 61
10	DİNÇ KARDEŞLER LTD. ŞTİ.	KEMAL DİNÇ	1470 SOK. 1420 CAD. NO:77	İVEDİK	ANKARA	0312 394 06 41 0532 643 61 44
11	BERMUDA MOTOR BOBİNAJ	S.HİLMİ KARACOMAK	SARAY MH. GALATASARAY CD. NO:5/B	ALANYA	ANTALYA	0242 513 77 80 0532 635 56 66
12	KARTEK DALGIÇ POMPA SİST. VE HİD. SAN. TİC. TUR. İNŞ. LTD. ŞTİ.	YUSUF YILDIRIM	A.PAZARI MH. 1089 SK. NO:15/B	MANAVGAT	ANTALYA	0242 746 90 58 0532 771 02 39
13	ÖZTEK ELEKTRİK BOB. MEHMET TEKKANAT	MEHMET TEKKANAT	SEDİR MAH. ZAMBAK CAD. EROL APT. NO:16/A	MERKEZ	ANTALYA	0242 334 64 26 0532 510 07 13
14	ERKAYA BOBİNAJ	MURAT SERKAYA	DEĞİRMENDERE MAH. SANAYİ SİT. 20.SOK G BLOK NO:32	KUŞADASI	AYDIN	0256 622 19 63 0537 632 66 24
15	EGE TEK.BOB.LTD.ŞTİ.	MEHMET GÜNER	YENİ MH. ATATÜRK BULV. 208/ABCD	DİDİM	AYDIN	0256 811 51 17 0532 434 77 98
16	TACIROĞLU KAYA BOBİNAJ SAN. TİC.LTD.ŞTİ	MUSTAFA TACİR	ORTA MAH. ÜST SAN. CAD. 2. SOK. NO:31	EFELER	AYDIN	0256 212 70 48 0532 336 09 17
17	ÖZGARANTI BOB. DAL. POMP. ELK. SAN.TİC.LTD.ŞTİ.	ALİ RIZA ÇEVİK	KARAÇAY MAH. 187 SOK. NO:3/A	NAZİLLİ	AYDIN	0256 315 45 79 0542 663 07 37
18	LİDER TEKNİK	AHMET ÇAKALOĞLU	CUMHURİYET BULV. 119 SK. EKE PAS. NO:4/40 B BLOK	AKÇAY	BALIKESİR	0266 384 30 10 0536 546 03 81
19	TNC ELEK. TAAHHUT SAN. VE TİC.LTD.ŞTİ.	LEVENT KARADUMAN	MALKOÇ MH. 136 SK. NO:12/B	GÖNEN	BALIKESİR	0266 772 70 67 0541 772 70 67
20	GÖKAY BOBİNAJ	SADETTİN GÖKAY	DEMİRCİLER CD. NO:33	MERKEZ	BALIKESİR	0266 243 50 93 0533 648 40 93
21	ERALP BOBİNAJ	ERALP DİKİCİ	ALTINOVA MAH. ATATÜRK BULV. NO:32/B	ALTINOVA	BALIKESİR	0266 338 23 93 0535 859 76 92
22	YURTBAY BOBİNAJ	ŞENOL YURTBAY	YENİ SANAYİ SİTESİ CAMİ ALTI NO:17	MERKEZ	BARTIN	0378 228 23 63 0532 297 81 64
23	ÇAĞLAYAN ELEKTRİK	FATMA ÇAĞLAYAN	HENDEKYANI CAD. NO 2/4-1	MERKEZ	BARTIN	0378 227 48 38 0532 387 34 67
24	AKTİF BOBİNAJ	HİKMETYAR BİLGE	YENİ MH. 1008. SK. NO:8	MERKEZ	BATMAN	0488 214 56 64 0535 316 41 18
25	ELALTINTAŞ ELK.SAN. TİC.LTD.ŞTİ.	ŞEREF ELALTINTAŞ	OĞUZHAN CD. KARDELEN APT. ALTI NO:21	MERKEZ	BİNGÖL	0426 213 36 02 0506 377 00 88
26	GÜNGÖR MOTOR MAKİNA DIŞ TİC.	ALİ OSMAN GÜNGÖR	YENİ MAH. YÜCEL SOK. NO:6	BOZÖYÜK	BİLECİK	0228 314 74 56 0533 629 29 72
27	ÇİHAN ELEKTRİK BOBİNAJ	ÇİHAN TANYERİ	AYDINLAR MAH. CUM.CAD.NO.12	TATVAN	BİTLİS	0434 827 11 10 0536 893 95 13
28	GÜLEN KARDEŞLER	ŞEREF BÜYÜKGÜLEN	İHSANİYE MH. ÖZLEM SK. ATA APT. NO:11/A	MERKEZ	BOLU	0374 215 17 75 0532 472 31 53
29	ÇEVİKLER BOBİNAJ	ÜMİT ÇEVİK	YENİ SANAYİ SİTESİ 2. SOK. NO:15	MERKEZ	BURDUR	0248 252 94 37 0532 576 30 77
30	KAMPA HAVALANDIRMA VE SULAMA SAN. TİC. LTD.ŞTİ.	MEHMET VEHBİ KAMACI	NİLÜFER TİCARET MERKEZİ 66. SOK. NO:1/5	NİLÜFER	BURSA	0224 441 01 33 0541 749 58 08
31	MİSTİK BOBİNAJ	MUSTAFA KIZILKEÇİ	NAMIK KEMAL MH. MUHTAR HÜSNÜ AKKOYUN CD. NO:26	MERKEZ	ÇANAKKALE	0286 212 52 34 0543 767 17 99
32	AK TEKNİK	RAMAZAN AKPOLAT	HOCA HAMZA MH. MİRALAY ŞEFİK AKER CD. NO:34	GELİBOLU	ÇANAKKALE	0286 566 20 17 0542 387 23 95
33	OVALI BOBİNAJ	HASAN HÜSEYİN OVALI	HAMİDİYE MAH. İSTİKLAL CD. NO:160	BİGA	ÇANAKKALE	0286 316 49 66 0532 326 70 93
34	UZMAK BOBİNAJ	M.ENES UZ	İSMETPAŞA MH. KÜÇÜK SANAYİ SİTESİ 24. BLOK NO:21/22	MERKEZ	ÇANAKKALE	0532 449 70 17
35	GENÇLER TEKNİK	AHMET ALABAY	BUĞDAY PAZARI MAH. NO:13-C	MERKEZ	ÇANKIRI	0376 213 60 33 0544 533 24 21
36	KUZEY POMPA TARIM ALT.İNŞ. TAAH.SAN.VE TİC.LTD.ŞTİ	EMİN TORUN	CEPİNİ MAH. HİDRILIK CAD. NO:27	MERKEZ	ÇORUM	0532 774 05 12
37	UĞUR BOBİNAJ	UĞUR HASGÜL	R.T.ERDOĞAN CAD. NO:52	SUNGURLU	ÇORUM	0364 311 01 54 0535 885 66 27

Yerinde servis hizmetimiz yetkili servislerimizce sadece SUMAK Sertifikalı fabrika çıkışlı paket hidroforlar, yangın hidroforlarında, karıştırıcı çamur suyu dalgıç pompalarımızda ve 10 Hp üzeri dalgıç pompalarda verilmektedir. Diğer ürünlerimiz ile ilgili satış sonrası servis hizmetimiz, Türkiye geneline yayımlı olan yetkili servis merkezlerimizde veya merkez servisimizde verilmektedir.

YETKİLİ SERVİSLER - AUTHORIZER SERVICES

NO	FİRMA ADI	YETKİLİ	ADRES	İLÇE	İL	TELEFON
38	SERHAT BOBİNAJ-ÖMER SERHAT SOYACAK	ÖMER SOYACAK	GÜLHAN MAH. ZİLE CAD. NO:40/B	ALACA	ÇORUM	0364 411 60 70 0532 763 93 86
39	ZİRVE POMPA	SERDAL TAŞBÜKEN	ÇEPNİ MAH.HIDIRLIK CAD.NO:26/A	MERKEZ	ÇORUM	0364 213 92 13 0532 765 79 28
40	DİNÇ BOBİNAJ	KEMAL DİNÇ	SARAYLAR MAH. 1. SAN. SİT. 158 SOK. NO:22/C	MERKEZ EFENDİ	DENİZLİ	0258 263 32 27 0542 241 74 76
41	TEKNİK BOBİNAJ ATÖLYESİ	ORHAN ÖYAN	5 NİSAN MH.GİRNE CD. 285 SK. BARIŞ APT. ALTI 120/B	BAĞLAR	DIYARBAKIR	0531 661 42 95
42	SOYLU MOTOR BOBİNAJ ELEKTRİK	RECEP ALİ SOYLU	ESKİ SANAYİ ÇARŞISI KÜLTÜR MAH. 2. SOK NO:41	MERKEZ	DÜZCE	0380 524 71 27 0532 603 74 22
43	ADALIOĞLU TEKNİK	HAKAN ATA	KÜLTÜR MAH. RAFİM BETİR BULVARI GÖZTEPE APT. NO:47/C	MERKEZ	DÜZCE	0380 512 38 47 0532 782 61 27
44	GÜRSU TESİSAT ISITMA SOĞUTMA	MUSTAFA SALMAN	K. SANAYİ SİTESİ 21. BLOK NO:10	MERKEZ	EDİRNE	0284 214 84 17 0555 265 72 60
45	DEMİR BOBİNAJ - MESTAFİ DEMİR TANJU DEMİR ORTAKLIĞI	MUSTAFA DEMİR	SANAYİ SİTESİ 7. BLOK NO:3	KEŞAN	EDİRNE	0284 714 38 26 0536 816 09 02
46	KIVANÇ TEKNİK ELEKTRİK BOBİNAJ	İHSAN SEVİM	NAİLBEY MH. GENERAL HAKKI TALAY CD. NO:9/A	MERKEZ	ELAZIĞ	0424 236 90 00 0532 681 11 58
47	BAKIRÇIOĞLU ELEKTRİK MAKİNA HİRDAVAT İNŞ. NAKL. SAN. VE TİC. LTD. ŞTİ.	HARUN SUDAŞ	KARAAĞAÇ MAH.SÜMERBANK CAD. NO:18/4	MERKEZ	ERZİNCAN	0446 224 42 19 0532 646 14 01
48	FIRAT TEKNİK TİC.	ÇETİN POLAT	İNÖNÜ MAH. 5. SOK. NO:63 MERKEZ ÇARŞISI	MERKEZ	ERZİNCAN	0446 224 44 45 0532 496 76 73
49	EFE TEKNİK BOBİNAJ	SİNAN BIYIKLI	LALAPAŞA MH. 1.SARAÇOĞLU SK. ÇAĞATAY APT. ALTI NO:3	YAKUTİYE	ERZURUM	0442 233 37 02 0534 339 46 40
50	ERKAN ELEKTRİK VE BOBİNAJ	ERKAN BEKTAŞ	MAMURE MH. HASAN POLATKAN CD. NO:33/A	MERKEZ	ESKİŞEHİR	0222 233 61 55 0542 263 86 00
51	ÇAĞDAŞ BOBİNAJ	YUNUS GÜL	MAVİKENT MH. 13509 NOLU SK. NO:30A	ŞAHİNBEY	GAZİANTEP	0342 232 07 66 0532 783 37 30
52	AK BOBİNAJ	MUSTAFA KONAL	HACI SİYAM MAH. HURŞİT AĞA SOK. NO:12/A	MERKEZ	GİRESUN	0454 212 47 95 0536 726 44 65
53	ERCAN BOBİNAJ	ERCAN DÜZEN	GÜNGÖR MAH. 23 NİSAN CAD. NO:25-B	YÜKSEKOVA	HAKKARİ	0542 632 62 37
54	MERT ELEKTRİK BOBİNAJ	MEHMET ERİK	CUMHURİYET CAD. ERTOÇ İŞ HANI NO:22	MERKEZ	HAKKARİ	0438 211 90 91 0555 661 19 35
55	DAPLAN ELEKTRİK BOBİNAJ	MEHMET DAPLAN	YAVUZ SELİM CAD. NO:42	ANTAKYA	HATAY	0326 215 27 19 0532 372 94 11
56	ASLAN BOBİNAJ	MEHMET ASLAN	RIZA YAĞCIN CD. ALFEMO MOB. ÇARŞISI NO:28	MERKEZ	IĞDIR	0476 227 77 97 0544 601 18 10
57	İŞİK SONDAJ VE BOBİNAJ	MUSTAFA SUÇAĞLAR	BAHÇELİEVLER MAH. 107 CD. NO:2	MERKEZ	ISPARTA	0246 223 20 28 0533 475 14 44
58	KILIÇ TEKNİK MAK. SAN.TİC.LTD.ŞTİ.	DURDUN KILIÇ	MALTEPE MAH. GÜMÜŞSUYU CAD. BALTAŞ 2 İŞ MERKEZİ NO:53/28	ZEYTİNBURNU	İSTANBUL	0532 403 11 08 0212 674 65 20
59	ŞAHİNLER ELEKTRİK BOBİNAJ	YAŞAR ŞAHİN	MERKEZ MH. SPOR SK. NO:6	AVCILAR	İSTANBUL	0212 591 44 87 0535 507 95 78
60	NEHİR DALGIÇ POMPA	MUHARREM GÖMEÇ	ÇAVUŞBAŞI ÇİFTLİK MERKEZ MH. CUMHURİYET CD. NO:198/B	BEYKOZ	İSTANBUL	0216 479 04 35 0537 380 34 73
61	PROTEK İNŞAAT SAN. TİC. LTD. ŞTİ.	CENGİZ ERSOY	HADIMKÖY ASFALTALI ÜZERİ NO:102	ESENYURT	İSTANBUL	0212 557 48 51 0212 502 68 15
62	ÖZEN ELEKTRİK & BOBİNAJ	GÖKHAN KÖSE	ATATÜRK SAN. SİT. PİROĞLU SOK. NO: 8/10	ÇATALCA	İSTANBUL	0212 787 21 67 0543 451 02 01 0532 412 27 96
63	SERHAN POMPA VE HİDROFOR	ERHAN KARAER	RAMİ KIŞLA CD. NO:118/A	EYÜP	İSTANBUL	0212 545 98 56 021 2 417 65 63 0534 961 75 91
64	İSİTES İNŞ. TAAH.SAN. TİC.LTD.ŞTİ.	CEMAL KIZILCIK	RİDVAN PAŞA SK. NO:19/A	GÖZTEPE	İSTANBUL	0216 411 64 51 0532 211 52 75
65	TEKİN ELEKTRİK MOTOR BOBİNAJ	GÜLTEKİN METİN	ÖRNEK MAH. 1365 SOK. LEMURİA SİT. A1 APT. NO:2-4-E/2	ESENYURT	İSTANBUL	0212 596 11 62 0535 366 56 14 0530 928 17 14
66	POMSA SU POMPALARI TAM. BAK.SER.	MUHAMMET ASAN	HAZNEDAR MH. BAĞCILAR CD. NO:70/1	GÜNGÖREN	İSTANBUL	0212 556 63 28 0532 244 24 61
67	ŞEREF BOB.SN.VE TİC.LTD.ŞTİ.	RİDVAN ŞEREF	GAZİ MUHTARPAŞA MH. BOZTEPE SK. ÇİHAN APARTMAN NO:5/A	KADIKÖY	İSTANBUL	0216 567 23 22 0532 705 31 04
68	TÜRKELİ HİDR. POMPA	ERKAN TÜRKELİ	EMNİYET EVLERİ ÇELEBİ MEHMET SK. NO:16/B	4.LEVENT	İSTANBUL	0212 270 18 47 0535 621 00 17
69	OGAN BOB SAN.TİC.LTD.ŞTİ.	AHMET OGAN	YALI MH. KARAMAN SK. NO:10	MALTEPE	İSTANBUL	0216 383 49 85 0532 247 68 66
70	CANİP ELEKTRİK BOBİNAJ	CANİP KARAMAN	DOĞU MH. İTİBAR SK. KARAMAN APT. NO:14/A-B	PENDİK	İSTANBUL	0216 491 51 92 0532 417 13 32
71	İLMA POMPA SAN. TİC. LTD. ŞTİ.	OSMAN ARKUTÇU	KAVAKPINAR MAH. CEMİL MERİÇ CAD. KORUMA KÜÇÜK SAN. SİT. E.BLOK NO:137/5-80	PENDİK	İSTANBUL	0216 482 51 50 0544 498 18 50
72	TEKNİK MOTOR	İRFAN TABAK	PİRİ MEHMET PAŞA MH. MARMARA SK. NO:22	SİLİVRİ	İSTANBUL	0212 728 25 19 0537 706 52 67
73	ERTÜRK POMPA	AYHAN ERTÜRK	TURGUT REİS MH. FATİH BULV. NO:342/A	SULTANBEYLİ	İSTANBUL	0216 496 58 21 0535 254 10 73
74	TEKNİK BOB.ELK.MOT.POM.SİST.	MUAMMER İSLAMOĞLU	POSTAHANE MH. ATATÜRK CD. NO:16	TUZLA	İSTANBUL	0216 446 50 01 0542 435 55 73

Yerinde servis hizmetimiz yetkili servislerimizce sadece SUMAK Sertifikalı fabrika çıkışlı paket hidroforlar, yangın hidroforlarında, karıştırıcı çamur suyu dalgiç pompalarımızda ve 10 Hp üzeri dalgiç pompalarda verilmektedir. Diğer ürünlerimiz ile ilgili satış sonrası servis hizmetimiz, Türkiye geneline yayımlı olan yetkili servis merkezlerimizde veya merkez servisimizde verilmektedir.

YETKİLİ SERVİSLER - AUTHORIZER SERVICES

NO	FİRMA ADI	YETKİLİ	ADRES	İLÇE	İL	TELEFON
75	ER SUMAK DAL.POM.MAK. SAN.TİC	MUZAFFER ERTÜRK	IHLAMURKUYU MH. ALEMDAĞ CAD. BİLGİN SOK. NO:9/A	ÜMRANİYE	İSTANBUL	0216 611 63 93 0532 773 29 26
76	POMAKTES POMPA MAKİNA TESİSAT SİSTEMLERİ	HAKAN ŞAHİN	YUNUS EMRE MH. BARBAROS CD. NO:26/C	SANCAKTEPE	İSTANBUL	0216 312 30 03 0532 517 57 70
77	BAYSAL MAKİNA	NAFİZ BÜYÜKBAYSAL	KARLITEPE MAH. STAND ÇIKMAZI SOK. NO:4/B-C	KARTAL	İSTANBUL	0216 473 67 12 0507 448 00 50
78	FF TEKNİK	HAKAN ÇAKIRCA	ŞİRİNTEPE MAH. ARMAĞAN SOK. NO:22/A	KAĞITHANE	İSTANBUL	0212 280 84 76 0538 644 72 41
79	EGE BOB.POMPA VE HİDROFOR	MAHMUTSARAÇ	7 EYLÜL MAH. ATATÜRK SAN. SİT. 5038 SK. NO:45	TORBALI	İZMİR	0232 853 15 15 0536 861 12 92
80	TESPA İÇ VE DIŞ TİC. LTD. ŞTİ.	ALİ ÖZCAN	KÜLTÜR MH. HÜRRIYET CD. NO:228/A-B	ALİAĞA	İZMİR	0232 600 16 00 0533 268 78 95
81	TOPRAK ELEKTRİK BOBİNAJ	AKİF MERİÇ	OSMAN SERDENGEÇTİ CD. NO:42 OTOKENT C KAPISI KARŞISI	BUCA	İZMİR	0232 276 25 36 0532 672 57 35
82	ELEKTRA OTOMATİK PANO SIST. MAK. ELEK. İNŞ. ÖTÖ. GIDA. TÜR. SAN. TİC. LTD. ŞTİ.	ALİ ÖZCAN	1203/7 SOK. NO.3/C YENİŞEHİR	KONAK	İZMİR	0232 435 35 06 0544 435 35 06
83	ÖZDENLER SERVİS	MEHMET KAYA	ŞEHİT ABDULLAH ÇAVUŞ MAH. 66037 SOK. DERYA SİTESİ C BLOK NO:6/C	ONİKİŞUBAT	KAHRAMANMARAŞ	0344 216 22 50 0535 279 83 02
84	ÜSTÜN MAKİNA BOBİNAJ	TUĞRUL ÜSTÜN	SANAYİ SİT. 9/B BLOK NO:1	ELBİSTAN	KAHRAMANMARAŞ	0344 413 64 93 0542 654 84 86
85	YALÇIN ELEKTRİK VE BOBİNAJ	SAMİ YALÇIN	BAĞESSEN SAN. SİT. SARIOĞLU CAD. NO:41	MERKEZ	KARABÜK	0370 424 36 02 0532 417 63 68
86	EL&TES ELEKTRİK	SAİM ÖZCAN	EMEK MAH. MURADİYE CAD. ERCAN APT. NO:2	SAFRANBOLU	KARABÜK	0370 712 11 66 0545 628 11 66
87	AKTAN DALGIÇ POMPA TAR.İNŞ. SAN. VE TİC.LTD.ŞTİ.	MUSTAFA AKTAN YUSUF AKTAN	HAMİDİYE MAH. 737 SOK. NO:1	MERKEZ	KARAMAN	0338 213 73 69 0533 326 24 10
88	ÇAĞLA BOBİNAJ	İSMAIL KABUL	İNÖNÜ MAH. RAUF BEKTAŞ CAD. NO:39/A	MERKEZ	KASTAMONU	0366 212 77 54 0539 415 76 04
89	GÜRSU POMPA HİDROFOR DALGIÇ	SELAHATTİN BERBEROĞLU	ESKİ SANAYİ BÖLGESİ 3. CD. YAPIŞLAR PASAJI NO:12/D	KOCAŞINAN	KAYSERİ	0352 336 78 70 0535 279 87 03
90	AHMET AKIN İNŞAAT SİHİİ TESİSAT ISI MALZ. SAN. VE TİC.LTD.ŞTİ.	AHMET AKIN	MİMAR SINAN MAH.SİVAS BULV. 193 A	KOCAŞINAN	KAYSERİ	0352 234 06 26 0532 706 86 80
91	TEKNİK BOBİNAJ	MEHMET ALİ OKATAN	SAN. ÇARŞISI FATİH CD. NO:22	MERKEZ	KIRIKKALE	0318 245 38 08 0532 648 54 17
92	TUNA KARDEŞLER BOBİNAJ	YAVUZ TUNA	KÖPRÜBAŞI SAN.SİT.CEZA EVİ KARŞISI 10.SOKAK NO:7	LÜLEBURGAZ	KIRKLARELİ	0288 417 93 50 0542 242 62 51
93	AKÇAĞGILLI TARIM SULAMA İNŞ.TAAH.MOTORLU TAŞ.TİC.LTİ.ŞTİ.	ASİM KOCA	İSMETPAŞA CD. ÖMER KOCA İŞ MERKEZİ NO:1/A	MERKEZ	KIRŞEHİR	0386 212 62 61 0555 593 99 14
94	ER-TEK POMPA MÜH. MEK. TES. VE TAAH. HİZM. SAN. VE TİC. LTD. ŞTİ.	ARSLAN PALABIYIK	M.PAŞA MH. İBRAHİM AĞA CD. NO:37	GEBZE	KOCAELİ	0262 646 89 24 0533 473 92 25
95	TEKNİK BOBİNAJ D.C.	HÜSEYİN YEŞİLİR	SANAYİ MAH.İZMİT SANAYİ SİTESİ 8.BLOK NO:18	İZMİT	KOCAELİ	0262 335 17 00 0532 068 15 41
96	MUZAFFER KAVUTOĞLU POM.MAK.VE SAN.TİC.LTD.ŞTİ.	MUZAFFER KAVUTOĞLU	MARANGOZLAR SANAYİ KADEFE KALE SK. NO:42	MERKEZ	KONYA	0332 233 44 66 0532 656 40 30
97	GÖKTEPE BOBİNAJ	METİN GÖKTEPE	ULUDAĞ CAD. ULUKAPI MAH. 705 SOK. NO:4/D	SEYDİŞEHİR	KONYA	0505 554 70 02
98	ÜNÜVAR TİCARET	ŞENOL ÜNÜVAR	HAMİDİYE MAH. ATATÜRK CAD. NO:132/A	BEYŞEHİR	KONYA	0332 512 84 13 0542 314 80 45
99	KÜTAHYA AK BOBİNAJ	AHMET KEÇECİ	İSTİKLAL MH. HAL SK. NO:4/A	MERKEZ	KÜTAHYA	0274 666 02 03 0533 020 56 81
100	TAMİRCİM SİHİİ TESİSAT	EJDER KARAKOÇ	YENİŞEHİR MAH. İSMAIL AYTEMİZ BULVARI AKÜZÜM YAPI NO:1	MERKEZ	KARS	0474 213 55 08 0537 353 02 23
101	BAŞKENT BOBİNAJ	M.ERKAN ÖZKAZANÇ	ÇAVUŞOĞLU MAH. YENİ SAN.SİT. AŞANSÖRÇÜLER SOK. NO:7	MERKEZ	MALATYA	0422 336 48 06 0535 861 68 56
102	ÖS-SAN BOBİNAJ	ÖMER KURAL	HÜRRIYET MH. MUZAFFER TEZCAN CD. NO:3A	SOMA	MANİSA	0236 612 06 38 0530 518 71 14
103	BOBİNSAN BOBİNAJ ELEK. MOT. HİD.VE POMPA SİS.SAN.TİC.LTD. ŞTİ	HASAN YAR	75.YIL MAH. 5311 SOK.NO:15/A	YUNUSEMRE	MANİSA	0236 233 17 34 0532 584 14 86
104	ELEKTROTEKNİK BOBİNAJ	HÜSEYİN DÖNMEZ	HACİBABA MAH. HAMAM SOK. NO:11	DEMİRCİ	MANİSA	0541 250 14 63 0236 462 35 16
105	ÖNGÜN ELEKTRİK BOBİNAJ TESİSAT DALGIÇ POMPA HİDROFOR	ZEKİ ÖNGÜN	İNÖNÜ MAH. 157. SOK NO:10/1	AKHİSAR	MANİSA	0236 414 95 94 0536 478 05 93
106	ÖZ GÜVEN BOBİNAJ	AHMET BOZACAR	ATATÜRK MAH. 609 SOK. NO:14	SALİHLİ	MANİSA	0236 713 07 26 0533 379 28 71
107	ŞİMAL ISITMA VE SOĞUTMA SİST.	MEHMET YILMAZ	NUR MAH. 7. SK. ÖNGÜN 2. APT. BEDÜR AKTI NO:3/1 İÇ KAPI NO:13	ARTUKLU	MARDİN	0482 212 63 52 0541 531 22 47 0532 783 57 34
108	KALKAN BOBİNAJ	FARUK KALKAN	KOÇHİSAR MAH. ŞEYHDAVUT YAŁÇINKAYA CAD. TURGUT ÖZAL HALK EVİ KARŞISI NO:18	KIZILTEPE	MARDİN	0542 549 35 30
109	DEMİR BOBİNAJ	ÖMER DEMİR	MERKEZ MAH.FINDIKPINARI CD. NO:46/A	MEZİTLİ	MERSİN	0324 422 84 62 0507 647 84 05
110	TEKNİK-EL BOBİNAJ	RAMAZAN OCAK	KONACIK MAH. KANBERLER SOK. NO:10/15	BODRUM	MUĞLA	0252 363 05 55 0555 404 57 40
111	YILMAZLAR ELEKTRİK BOBİNAJ	RECEP YILMAZ	YENİ MAH.A.MENDERES BULV.NO:164/B	FETHİYE	MUĞLA	0252 614 58 00 0534 936 70 00

Yerinde servis hizmetimiz yetkili servislerimizce sadece SUMAK Sertifikalı fabrika çıkışlı paket hidroforlar, yangın hidroforlarında, karıştırıcı çamur suyu dalgiç pompalarımızda ve 10 Hp üzeri dalgiç pompalarda verilmektedir. Diğer ürünlerimiz ile ilgili satış sonrası servis hizmetimiz, Türkiye geneline yayılmış olan yetkili servis merkezlerimizde veya merkez servisimizde verilmektedir.

YETKİLİ SERVİSLER - AUTHORIZER SERVICES

NO	FİRMA ADI	YETKİLİ	ADRES	İLÇE	İL	TELEFON
112	YILDIZ TEK ELEKTRİK BOB.	HAKAN UYSAL	YENİYOL CD. NO:53/Z	MARMARİS	MUĞLA	0252 419 17 65 0542 244 08 14
113	YAPRAK BOBİNAJ ELEKTRİK	KAZIM YARANAN	YENİ MH. İNÖNÜ BULVARI NO:94	YATAĞAN	MUĞLA	0252 572 77 06 0536 204 93 56
114	DEWAY ELEKTRİK MEK. TES. SİS. MAD.SAN. TİC.LTD.ŞTİ.	ADEM USLAN	ORHANIYE MAH. 161. SOK. NO:41/1	MENTEŞE	MUĞLA	0252 214 62 22 0542 434 51 45
115	EGE BOBİNAJ	ÜMİT BİLAL GÖKBEL	MERKEZ SANAYİ SİTESİ 6. CAD. NO:24	MİLAS	MUĞLA	0252 512 77 89 0533 504 06 74
116	DOĞAN ELEKTRİK VE BOBİNAJ	ERHAN DOĞAN	ZAFER MAH. BARIŞ SOK. NO:9	BULANIK	MUŞ	0534 329 84 25
117	ERGÜN TEKNİK BOBİNAJ	DOĞAN TIMMAZ	CUMHURİYET CD. HASTANE SK. NO:15	MERKEZ	MUŞ	0436 212 30 84 0532 212 47 99
118	YILMAZ TEKNİK	ESAT YILMAZ	EMEK MAH. SİLA SOKAK NO:5/A	MERKEZ	NEVŞEHİR	0532 573 56 07 0384 214 16 94
119	NEVŞEHİR ÖZKAYA SOĞUTMA HIRD. TİC.LTD.ŞTİ	ERGIN ÖZKAYA	SÜMER MAH. YENİ SAN. SİT. 2. BLOK NO:3	MERKEZ	NEVŞEHİR	0384 212 85 12 0532 325 12 67
120	TEKNİK İŞ ELK.BOB	MUSTAFA KURUDERE	TERMINAL CD. ÖZEL İDARE LOJMANLARI ALTI NO:40/B	MERKEZ	NİĞDE	0388 233 68 64 0535 347 47 76
121	DÖNMEZ TİCARET	ALİ DÖNMEZ	YENİ MH. 329. SK. NO:12 BULVARI 30/A	ALTINORDU	ORDU	0452 234 27 69 0532 621 27 23
122	AKTİF MADEN ELEK.İNŞ. NAK. TİC.LTD.ŞTİ.	İLKER RESULOĞLU	YENİ MAHALLE TURGUT ÖZAL	ALTINORDU	ORDU	0452 233 51 31 0532 273 55 13
123	ADEM ELEKTRİK BOBİNAJ	ADEM ERDİM	ÇINARLIK MAH. ÇOLTUR SOK. NO:4/B	ÜNYE	ORDU	0538 234 76 59
124	PINDAZ BOBİNAJ	MEHMET PINDAZ	YENİ PAZAR MAH. 9 MART CAD. NO:101/E	ÇAYELİ	RİZE	0464 532 29 28 0544 470 14 43
125	ÇALIKOĞLU POMPA SİST.	MUZAFFER ÇALIKOĞLU	ERENLER MAH. 1015 SOK. NO:6/A	ERENLER	SAKARYA	0264 300 19 84 0531 769 42 40
126	CAN ELEKTRİK BOBİNAJ	FERİT CAN	TEKELER MAH. KARASU CAD. NO:79/1	ADAPAZARI	SAKARYA	0264 279 71 72 0533 241 05 19
127	OĞUZ BOBİNAJ	OĞUZ PARMAK	KABAKOZ MH. 621. NOLU SK.	KARASU	SAKARYA	0537 656 16 48
128	ASAL BOBİNAJ ATÖL.	İRFAN ASAL	ESKİ SAN. SİT. BARBOS HAYRETTİN PAŞA CD. NO:24/C	CANIK	SAMSUN	0362 228 90 90 0533 276 53 66
129	TÜRKÖZ BOBİNAJ	YAKUP TÜRKÖZ	ÇİLHANE MAH ALAÇAM CAD NO170/C	BAFRA	SAMSUN	0362 544 56 05 0532 207 18 16
130	SEÇKİN BOBİNAJ	M. NAZMİ MELAYİM	BATI MH. ÖZGEN CD. NO:10	MERKEZ	SİİRT	0484 223 32 16 0542 640 32 50
131	ONUR ELEKTRİK	MUSTAFA YALÇIN	ESAT TÜRKMEN CAD. NO:11	ERFELEK	SİNOP	0368 511 29 09 0541 522 29 26
132	BARBAROS MOTOR	BARBAROS ÖZER	YENİ MH. SİNOP CD. NO:165	GERZE	SİNOP	0368 718 33 01 0533 387 81 01
133	DEMİR TEKNİK	CEMALETTİN DEMİR	KALEYAZISI MAH. AZAKLIOĞLU SOK.NO:3	MERKEZ	SİNOP	0368 260 57 12 0542 471 99 77
134	KOCA ELEKTRİK	CENGİZ KOCA	AHMET ÇUHADAROĞLU CAD. NO:6	ZARA	SİVAS	0346 816 24 31 0544 662 22 16
135	ÇAŞKURLU ELEKTRİK	MEHMET ÇAŞKURLU	YAHYA BEY MH. YAHYA BEY CD. NO:1/B	MERKEZ	SİVAS	0346 221 01 00 0532 226 31 26
136	İMREN ELEKTRİK	Ş.MİTHAT BULUR	NALBANTLARBAŞI MAH. ÇARŞIBAŞI CAD CANIK GÜLLE APT. ALTI NO:27/B	MERKEZ	SİVAS	0346 221 65 58 0549 221 65 58
137	KARAKUŞ SULAMA POMPA MAK. SAN.VE TİC.LTD.ŞTİ.	MUSTAFA KARAKUŞ	ŞAİR NABİ MH. 160. SK.GÜVEN İŞ MERKEZİ ALTI NO:6/A	MERKEZ	ŞANLIURFA	0414 312 91 95 0543 342 98 82
138	KASANOĞLU SONDAJ POMPA	SELAHATTİN KAZAN	GÜLALİBEY MAH. ABDULKADİR ODABAŞI CAD. NO:39/A	ŞİVEREK	ŞANLIURFA	0346 221 65 58 0549 221 65 58
139	HAZAR BOBİNAJ NAK. SAN. ve DİŞ. TİC. LTD. ŞTİ.	ADNAN BUDAK	ŞAH MH. CUMHURİYET CD. NO:10/12	CİZRE	ŞİRNAK	0486 616 93 96 0544 616 93 96
140	ERTÜRK BOBİNAJ	AHMET ERTÜRK	ŞARAP FABRİKASI YOLU NO:26	MERKEZ	TEKİRDAĞ	0282 263 24 70 0542 692 62 53
141	BAŞOĞLU BOBİNAJ	ALİ BAŞOĞLU	HİSAR MH. KAMELYA SK. NO:16	HAYREBOLU	TEKİRDAĞ	0282 315 27 50 0542 458 28 57
142	TEKNİK EL POMPA	RAHİME BİLANİK	FEVZİ PAŞA MH. FEVZİ PAŞA CD. NO:45	ÇERKEZKÖY	TEKİRDAĞ	0282 726 44 92 0532 670 88 08
143	GÖÇMEN BOBİNAJ	HÜSEYİN TOMAR	CUMHURİYET MH. ŞÜLEYMAN SİRRI CD. NO:5/A	ŞARKÖY	TEKİRDAĞ	0282 518 53 91 0535 363 30 24
144	ÇERKEZKÖY BOBİNAJ HÜSEYİN ARAS VE ORTAKLARI	OZAN GÜREL	FEVZİ PAŞA MAH. HAYRİ BATUR CAD. 2.BLOK NO:7/9	ÇERKEZKÖY	TEKİRDAĞ	0543 498 26 41
145	AKSİYON POMPA HİDROFOR MÜH. SAN. TİC. LTD. ŞTİ.	MURAT KÜÇÜK	CEMALİYE MAH. HAN ARKA SOK. NO:13/A	ÇORLU	TEKİRDAĞ	0282 652 40 53 0542 836 66 80
146	GÜVEN BOBİNAJ – NİMOŞ GEÇKİN	BÜLENT GÖÇKİN	CAMLATIK MAH. TORNACILAR CAD. SAN. SİT. NO:2/C	MALKARA	TEKİRDAĞ	0542 325 87 70
147	TEKNİK MOTOR TARIM VE OTO ELEKTRİK ATÖLYESİ	TUGAY TÜRK	YENİYURT MH. İ.KİPMAN 1. SK. NO:4	MERKEZ	TOKAT	0356 214 31 50 0530 876 85 74
148	GENCAY BOBİNAJ	AHMET GENCAY	TOKAT SAN.SİT. BÜYÜK CAMİ ALTI NO:24	MERKEZ	TOKAT	0356 212 71 86 0535 256 89 53

Yerinde servis hizmetimiz yetkili servislerimizce sadece SUMAK Sertifikalı fabrika çıkışlı paket hidroforlar, yangın hidroforlarında, karıştırıcı çamur suyu dalgıç pompalarında ve 10 Hp üzeri dalgıç pompalarında verilmektedir. Diğer ürünlerimiz ile ilgili satış sonrası servis hizmetimiz, Türkiye geneline yayılımı olan yetkili servis merkezlerimizde veya merkez servisimizde verilmektedir.

YETKİLİ SERVİSLER - AUTHORIZER SERVICES

NO	FİRMA ADI	YETKİLİ	ADRES	İLÇE	İL	TELEFON
149	TRABZON MÜHENDİSLİK BOB.	İBRAHİM SARI	SAN. MAH.KEÇECİOĞLU SOK.NO:5/A	ORTAHİSAR	TRABZON	0462 325 51 18 0537 467 34 61
150	EMTA POM.SON.MÜH.SER.VE MÜH.HİZ.İNŞ.HAF.TUR.NKL.MİM. TİC.LTD.ŞTİ.	KADİR ERDEM EYÜPOĞLU	DEMİRKIRLAR İŞ MERKEZİ B BLOK NO:82	DEĞİRMENDERE	TRABZON	0462 325 60 94 0530 560 97 60
151	AKÇAY BOBİNAJ MAK. ve POMPA SAN.	HÜSEYİN AKÇAY	YAYLACIK MAH. TOSUN SAN. SİT. NO:3	AKÇABAT	TRABZON	0462 227 54 26 0539 777 59 05
152	SERDAR ELEKTRİK	SERDAR MIDIK	SARAY 6 MAH. 1.PAŞA SOK. NO:16	MERKEZ	UŞAK	0276 224 12 02 0537 772 49 72
153	ÇEVİK BOBİNAJ VE ELEKTRİK	YASİN ÇEVİK	KIŞLA CD. 732 SOK.	ERCIŞ	VAN	0432 351 53 32 0530 342 95 65
154	DOSTLAR BOBİNAJ	UMUT DÜZEN	ORDU CAD. JAPON PASAJI ZEMİN KAT NO:80	İPEKYOLU	VAN	0432 215 36 15 0505 571 36 50
155	ERTURAN İNŞ. GIDA BİLGİSAYAR TAŞ. MADENCİLİK TAAH.SAN.VE TİC LTD ŞTİ.	FIRAT ERTURAN	HÜRRİYET MAH. BURSA CAD. NO: 27	ALTINOVA	YALOVA	0551 734 95 95 0226 461 25 55
156	AKTİF ISI DOĞALGAZ SİS. İNŞ. KIRT GIDA İTH. İHRC.SAN.TİC.LTD.ŞTİ.	MUHAMMET ÇELİK	MEDRESE İH. ŞEHİT BAHADIR FUAT BUHARLIOĞLU SK. ESER 7 APT N:33/1	MERKEZ	YOZGAT	0354 212 92 10 0542 483 53 10
157	AĞAN BOBİNAJ	HASAN AĞAN	BAHÇELİEVLER İH. SANTRAL CD. NO:8/C	SORGUN	YOZGAT	0354 415 06 75 0542 526 00 84
158	GÜNEŞ ELEKTRİK	GÖKSEL GÜNEŞ	İSTASYON MAH. TERMİNAL TESİSLERİ NO:4-6	ÇAYCUMA	ZONGULDAK	0372 615 19 73 0532 357 39 58
159	GENEL ELEK.MOT.END.ELK.MAK. SOĞ.NAK.HİZ.SAN.TİC.LTD.ŞTİ.	SAMİM ÖZTÜRK	ACILIK SAN. SİT. A3 BLOK NO:8	MERKEZ	ZONGULDAK	0372 253 12 10 0535 884 44 77
160	HERMAK TİCARET	KENAN BURAK ÇUHAN	KIŞLA MAH. SAN. ÇARŞISI A BLOK NO:27	K.EREĞLİ	ZONGULDAK	0372 316 17 40 0553 895 67 07

Yerinde servis hizmetimiz yetkili servislerimizce sadece SUMAK Sertifikalı fabrika çıkışlı paket hidroforlar, yangın hidroforlarında, karıştırıcılı çamur suyu dalgıç pompalarımızda ve 10 Hp üzeri dalgıç pompalarda verilmektedir. Diğer ürünlerimiz ile ilgili satış sonrası servis hizmetimiz, Türkiye geneline yayılmış olan yetkili servis merkezlerimizde veya merkez servisimizde verilmektedir.

GARANTİ

- Aşağıdaki nedenlerden dolayı çıkabilecek arızalar **GARANTİ KAPSAMI** dışındadır.
- Pompanızın motorunun kuru (susuz) çalıştırılması veya sudaki yabancı maddelerden zarar görmesi durumu,
- Motor pervanesinin yabancı maddelerden dolayı zarar görmesi durumu,
- Taşıma hatalarından dolayı zarar görmesi durumu,
- Yetkisiz kişiler tarafından pompaya zarar verilmesi durumu,
- Trifaze model pompaların kumanda panosuz çalıştırılması,
- Ürünlerimiz 10 YIL yedek parça güvencesindedir.
- Ürün tüm aksamıyla birlikte garanti kapsamındadır.
- GARANTİ SÜRESİ 2 YILDIR.**
- Firmamız haber vermeksizin pompaların tasarım, boyut, ölçü ve teknik özelliklerini değiştirme hakkını saklı tutar.
- Tipografik hatalardan firmamız sorumlu değildir.

GUARANTEE

- The following possible reasons for failure are **BEYOND GUARANTEE.**
- If the motor of your pump is damaged due to dry operation or foreign substances in the water,
- If the motor propeller is damaged due to foreign substances,
- Damage due to transportation failure,
- If the pump is damaged by unauthorized people,
- When the pump runs without control panel on three phase models,
- Spare parts of the products are guaranteed for 10 YEARS.
- Products are scope of guarantee with all spare parts.
- **2 YEARS GUARANTEE**
- Our company reserve the right to change design, size, dimension and technical specifiactons of the pumps without notice.
- Our company is not responsible from typographical errors.



Fabrika: Çerkeşli OSB Mah. İMES-9 Cad. NO:14
41455 Dilovası / KOCAELİ / TÜRKİYE

Tel.: 0262 502 50 10 (pbx) Faks: 0262 502 50 15

E-mail: sumak@sumakpompa.com Web: www.sumakpompa.com