



SALYANGOZ ve INLINE POMPALAR SCROLL and INLINE PUMPS TANITMA VE KULLANMA KILAVUZU INTRODUCTION AND USER'S GUIDE

TİP / TYPE

SMT250/32
SMT250/40
SMT250/50
SMT250/65
SMT250/80
SMT250/100
SMT315/50
SMT315/65
SMT315/80
SML160/65
SML160/80



444 11 62

**DİKKAT: POMPAYI KULLANMADAN ÖNCE KULLANMA KILAVUZUNU DİKKATLİCE OKUYUNUZ.
ATTENTION: READ THE GUIDE CAREFULLY BEFORE USING THE PUMP.**

GİRİŞ

Sayın Müşterimiz;

Öncelikle SUMAK markasını tercih ettiğiniz için teşekkür ederiz.

Pompanızın daha verimli ve daha uzun süre çalışması için kullanma kılavuzundaki hususlara dikkat ediniz; dikkat edilmediği takdirde pompanız garanti kapsamı dışında kalacaktır.

Doğru seçilen ve doğru kullanılan bir pompa çok uzun süre arıza ve problem çıkarmadan çalışır.

Pompanın arızasız ve problemsiz çalışması için bu kılavuzdaki kural ve talimatları dikkatlice okuyunuz.

Pompanızı kullandığınız sürece kullanma kılavuzunu saklayınız.

Pompayı alırken vermiş olduğunuz bilgiler dışında çalıştırmayınız.

Pompanızı çalıştırırken etiket değerlerini dikkate alınız.

INTRODUCTION

Dear Customer;

Firstly We thank you to prefer SUMAK brand.

Make sure to use the guide points to ensure more efficiently and longer work of your pump. If you do not take into consideration the issues in the user's guide, your pump will be outside the scope of guarantee.

Rightly selected and properly used pump works for a long time without any breakdowns and problems.

Read the rules and instructions in this manual carefully for the pump in order to work without breakdowns and problems.

Keep the operating manual as long as you usage the pump.

Do not work the pump out of the information is given.

Pay attention to the label values while usage the pump.

Yerinde servis hizmetimiz yetkili servislerimizce sadece SUMAK Sertifikalı fabrika çıkışlı paket hidroforlar, yangın hidroforlarında, karıştırıcılı çamur suyu dalgıç pompalarımızda ve 5.5 Hp üzeri dalgıç pompalarda verilmektedir.

Diğer ürünlerimiz ile ilgili satış sonrası servis hizmetimiz, Türkiye geneline

yaılmış olan yetkili servis merkezlerimizde veya merkez servisimizde verilmektedir.

KULLANIM ALANLARI

SMT250/32, SMT250/40, SMT250/50, SMT250/65, SMT250/80, SMT250/100, SMT315/50, SMT315/65, SMT315/80 SML160/65, SML160/80 bu tip pompalar tarımsal sulamalarda, basınçlı su temininde, endüstriyel ve turistik tesislerde, ısıtma ve soğutma tesislerinde, yangın söndürme sistemlerinde binalarda ve toplu konutlarda hidrofor amaçlı kullanıma uygundur.

KULLANIM ÖMRÜ 5 YILDIR

LIFETIME IS 5 YEARS

AREAS OF USAGE

SMT250/32, SMT250/40, SMT250/50, SMT250/65, SMT250/80, SMT250/100, SMT315/50, SMT315/65, SMT315/80, SML160/65, SML160/80 These types of pumps are suitable for use in agricultural irrigation, pressurized water supply, industrial and tourist facilities, heating and cooling plants, fire fighting systems, buildings and public buildings and booster sets.

TAŞIMA

Pompalar fabrikamızdan çalışmaya hazır halde sevk edilirler. Taşıma esnasında pompalar nakliye aracına yüklenirken ve indirirken düzgün ve hasar görmeyeceği şekilde yerleştiriniz.

Pompayı ambalajsız veya ambalajlı olarak taşıırken yere düşürmeyiniz, üzerine ağırlık koymayınız.

***Taşımalar esnasında pompayı enerji kablosundan kaldırmayınız.**

TRANSPORTATION

The pumps are dispatched from our factory as ready for working. Place the pumps during transportation in a way in which they are not harmed while they are loaded and unloaded from the transportation vehicle.

Do not drop the pump on ground while carrying it with or without packing, do not place any weights on it.

***During the carryings do not lift the pump from energy cable.**

POMPAYI İŞLETMEYE ALMADA DİKKAT EDİLMESİ GEREKLİ HUSUSLAR

- 1- Pompa elektrik bağlantısını elektrik teknikeri veya ehliyetli bir elektrikçiye yaptırınız.
- 2- Pompa elektrik bağlantısı yapılırken mutlaka pompanın topraklanması yapılmalıdır (can güvenliği için). Pompa Max. 30 mA sahip kaçak akım sigortası ile çalıştırılmalıdır
- 3- Şebekeden pompaya çekilen enerji kablosunda ek, yırtık, delik, ezik vb olumsuzluk olmamalı ve mümkün olduğunca duvara montajlanmalıdır. Eğer dış ortamda kullanılacaksa elektrik kablosu can güvenliği için mutlaka muhafaza altına alınmalıdır.
- 4- Klemens kutusundan elektriksel bağlantılar yapıldıktan sonra, klemens kutusunu mutlaka kapatınız.
- 5- Motor etiketinde verilmiş olan voltaj ve frekans değerlerini şebeke değerleri ile karşılaştırarak kontrol ediniz, uygun ise montajı yapınız.
- 6- Pompanın ok yönünde döndüğünden emin olunuz.
- 7- Elektrik motorunun çalışma yönüne bakmak için, fan muhafazasını kesinlikle çıkarmayınız.
- 8- Pompayı düşük voltajlarda çalıştırmayınız.
- 9- Pompanızı temiz su temininde kullanınız.
- 10- Pompa tesisatı su borusu veya rakorla yapılacaksa montaj esnasında aşırı sıkılmasına dikkat ediniz. Aksi taktirde pompa giriş, çıkış ağzının çatlamasına neden olur.
- 11- Pompanın kurulduğu seviye su seviyesinin üzerinde ise pompa emiş hortumunun ucuna mutlaka çekvalf veya klepe takılmalıdır.
- 12- Pompanın bağlantısında plastik hortum kullanılacaksa 90° kırılmamasına dikkat ediniz.
- 13- Pompayı asit, zeytin yağı, petrol gibi sıvılarda kullanmayınız. Kumlu çakıllı ve çamurlu suları çekmeyiniz.
- 14- Pompa eksi kottan emiş yapacaksa pompa etiketinde belirtilen emiş değerine uyulmalıdır. Pompa emiş hattının klepeden pompaya kadar sızdırmaz olmasına DİKKAT edilmelidir. Aksi halde pompa emiş yapamaz.
- 15- Emiş yaptırılan pompalarda emiş hattına PPRC veya galvaniz boru tesisatı yapılması önerilir. Eğer mümkün değil ise emişte vakum oluşacağından, kesinlikle GİRTLAK HORTUMU kullanılmalıdır.

- 16- Pompayı kesinlikle susuz çalıştırmayınız.
- 17- Özellikle kış aylarında pompa çalışmayacaksa 0°C nin altındaki eksi ısılarda pompa içerisindeki suyun buz tutmaması için boşaltma tapası açılarak pompanın içerisinden su boşaltılmalıdır. Aksi taktirde pompanın içindeki su donarak pompa gövdesinin çatlamasına sebebiyet verecektir.
- 18- Pompa çalışırken pompaya ve suya dokunmayınız.
- 19- Pompa ve pompa bağlantılı borular basınç altında iken kesinlikle pompa üzerinde çalışma yapmayınız.
- 20- Pompa titreşimleri TSE 2782 Standartına uygundur.
- 21- Satın almış olduğunuz pompanın uzun ömürlü ve daha randımanlı çalışması açısından pompayı teraziye alarak zemine sabitleyiniz veya montaj yapınız.
- 22- Pompa enerji kablosunu sayfa 25'deki kablo seçim tablosuna göre seçiniz.
- 23- Pompanızı sayfa 10 şekil 1'e göre montajını yapınız.
- 24- Pompa etiket değerlerine uygun sigorta seçiniz.
- 25- Pompalanan su Ph değeri 5 ~ 8 arası olmalıdır.
- 26- Pompa olumsuz hava şartlarından (yağmur, don, sel, rutubet, aşırı sıcak güneş) korunmalıdır.
- 27- Kuyuya montajda klapenizi takmadan önce su kaçırmadığından emin olun.
- 28- Tesisat pompanın emiş ve çıkış çaplarından 1 boy büyük ölçüde olmalıdır. Plastik borular hesaplanan çapın bir üst ebadı seçilmelidir.
- 29- Debi ve basınç ayarı kesinlikle emiş vanası sıkılarak yapılmalıdır.
- 30- Etiket değerlerine uygun yapılmalıdır ve 6 ayda bir kontrol edilmelidir.

POMPA ÇALIŞMA VOLTAJ ARALIĞI MONOFAZE MODELERDE 210-230 V TRİFAZE MODELLERDE 380 V'dur.

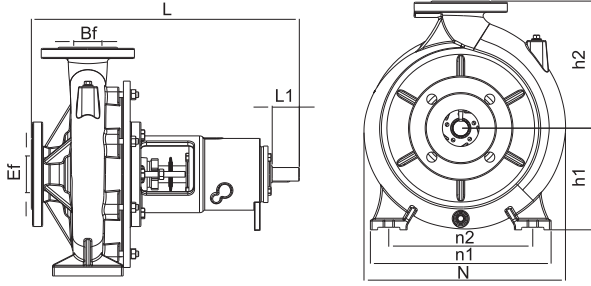
THE ISSUES TO BE CARED DURING COMMISSIONING OF THE PUMP

- 1- Make the electricity connection of pump by an electricity technician or qualified electrician.
- 2- Pump must be grounded while electric connection is making (for life security)
Pump should work with leakage current fuse max. 30 mA.
- 3- Energy cable drawn from network must be mounted on the wall as possible, and there must not be joint, hole, tear, crush etc. in the cable. If the pump will be used in outdoor, it must be protected for safety.
- 4- After the electrical connections are done from terminal box, always close the terminal box.
- 5- Check the voltage and frequency values on the motor label, by comparing the values in the network, if they are suitable to do the mounting.
- 6- Be sure that the pump rotates in the direction of the arrow.
- 7- Certainly do not remove the fan cover to look at the electric motor work.
- 8- Do not operate the pump at low voltages.
- 9- Use your pump clean water supply.

- 10- If the pump installation will be done with water pipe or records be careful not to excess clamp, otherwise causes cracking in the input and output of the pump.
- 11-If the pump is installed below waterline level, check valve must be fitted to the suction hose.
- 12- Pay attention not to break if plastic hose to be used in 90°.
- 13- Do not use the pump in the fluids such as acid, olive oil, petrol; do not pull sandy, graveled any muddy water.
- 14- If the pump will do suction, it should suit to the values in the pump label.Be careful the suction line must be sealed from clamp, otherwise pump will not to do suction.
- 15- In suction pumps suction line is recommended to be PPRC or galvanized. If it is not possible, because of vacuum will occur it the suction LARYNX hose should be used strictly.
- 16- Do not start the pump without water absolutely.
- 17- If pump does not work especially in winter months, the water inside the pump body has to be charged by opening discharging valve in order to avoid water from freezing under 0°C Other wise, water inside the pump body freezes and causes the cracking of pump body.
- 18- Do not touch the pump or water while is running.
- 19- Do not work on the pump certainly while pump and pipes connected to the pump are under pressure.
- 20- Pump vibrations are appropriate to TSE 2782 standards.
- 21- To use the pump in terms of long- lasting and more efficient,after balancing you should fix the product on the floor or do the mounting.
- 22- Select pump energy cable according to cable selection table in page 25.
- 23- Please assembly your pump as Page 10 Figure 1.
- 24- Select appropriate fuse according to label values
- 25- PH value of the pumped water must be between 5 and 8.
- 26- The pump must be protected in unfavorable wather conditions. (rain, frost, flood, damp, extreme heat and sun)
- 27- Please make sure you that do not run out of water before installing your clapper in well assembly.
- 28- Installation must be one size big than suction and discharge diameter of pump. Plastic pipes diameter should be one dimension large than calculated diameter.
- 29- Flow and pressure setting must be made suction valve narrowing.
- 30- It must be make the matching of label and it should be checked every 6 months.

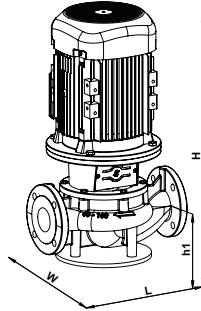
**PUMP ASSEMBLY OPERATION RANGE 210-230 V IN MONOPHASE MODELS /
380 V IN THREEPHASE MODELS.**

POMPALARIN BOYUT VE ÖLÇÜLERİ / THE SIZE MEASURES OF PUMPS



BOYUT BİLGİLERİ / SIZE INFORMATION

Tip / Type	L	L1	h1	h2	N	n1	n2	Ef	Bf
SMT250/32	475	48	180	225	357	320	255	40	32
SMT250/40	475	48	180	225	357	320	255	50	40
SMT250/50	475	48	180	225	357	320	255	65	50
SMT250/65	571	68	200	250	379	360	280	80	65
SMT250/80	571	68	200	250	379	360	280	100	80
SMT250/100	620	80	225	280	410	400	315	125	100
SMT315/50	575	80	225	280	355	345	280	65	50
SMT315/65	585	80	225	280	410	400	315	80	65
SMT315/80	595	80	250	315	410	400	315	100	80



BOYUT BİLGİLERİ / SIZE INFORMATION

Tip / Type	KW	L	h1	H	W
SML160/65	5,5	380 mm	180 mm	560 mm	260 mm
SML160/65	7,5	380 mm	180 mm	560 mm	260 mm
SML160/65	11	380 mm	180 mm	560 mm	260 mm
SML160/80	11	425 mm	200 mm	726 mm	282 mm
SML160/80	15	425 mm	200 mm	836 mm	282 mm
SML160/80	18,5	425 mm	200 mm	836 mm	282 mm
SML160/65	1,1	380 mm	180 mm	550 mm	260 mm
SML160/65	1,5	380 mm	180 mm	550 mm	260 mm
SML160/80	1,1	425 mm	200 mm	570 mm	282 mm
SML160/80	1,5	425 mm	200 mm	570 mm	282 mm

ENERJİ TASARRUFU VE POMPA PERFORMANSI İÇİN GEREKLİ ÖNLEMLER

Enerji tasarrufu pompaların seçilmesine ve uygun kullanımına harcanacak gayret ile mümkün olacaktır.

1-Bir akışkanı 50 m yukarıya pompalamak için 100 mss pompa gerektiren bir tesisat yapılmışsa; bu tesisatın verimi %50 olacaktır.

2- Tesisatta kullanılan dirsek ve vana sayısı ne kadar az olursa, sürtünme kaybı için boru seçimi doğru yapıldığı takdirde, düşük KW'lı pompa ideal olacaktır.

3-Pompalar da her makina gibi zamanla aşınırlar, pompa debisi ve basma yüksekliği azalır. Bu durumdaki pompa onarılarak tekrar devreye alınır, böylece pompa performansı yenilenmiş olur.

4- Pompa seçimine ve yüksek verimli sistem tasarımına bizlerin göstereceği özen sayesinde enerji verimliliği artacaktır.

Tesisatta sıkça karşılaştığımız kontrol vanaları, basınç düşürücülerin yerine enerji yok etmeden aynı işlevi yapacak başka çözümlere yönelinmelidir.

Örnek olarak deniz suyundan tatlı su elde etmek için kullanılan ters osmos sistemlerinde basınç eşanjörleri kullanılmaya başlanmıştır. Kontrol vanaları yerine de istenen basıncı sağlayan değişken devirli pompalar kullanılabilir. Tasarladığımız sistemlerde işletme maliyetini de göz önüne alarak çözümler üretmeliyiz. Böylece CO₂ emisyonunu azaltıcı yöntemlere yönelmek çevre duyarlılığı göstermek açısından uygun olacaktır.

NECESSARY PRECAUTIONS FOR PUMP PERFORMANCE AND ENERGY CONSERVATION

Energy conservation may be possible with effort of the pump selection and suitable usage.

1- If there is installation to pump a liquid 50 mLC up which requires 100m, the efficiency of the installation will be %50.

2- When you select the pipe to be used in the installation accurately for friction loss low KW pumps will be ideal to use, since the low number of elbow valves and dirt filters.

3- As the machines, pump may be wear away as the time passes, pump flow and head decreases. In that case pump is regained and engaged thus pump performance can be renewed.

4- Energy conservation will increase with our attention to design high efficiency systems and pump selection. Instead of the control valves and pressure reducers in the the installations, we should head towards another solutions which make the same work without losing energy. As an example, the pressure charge coolers are started to be used in reverse osmosis systems for procuring fresh water from seawater. Instead of control valves, variable rotary pumps can be used providing requested pressure. There should be solutions necessary for operating costs in the systems we designed. Consequently, trending towards the methods of lowering CO₂ emission will be suitable to show our environmental sensibility

TESİSAT MONTAJI

Emiş yaptırılan pompalarda oluşan kayıplar pompa performans eğrisinde olumsuz yönde değişiklik gösterir.

Emme borusunu mümkün mertebe kısa tutunuz. İçinde hava kalmamasına ve sızdırmaz olmasına dikkat ediniz. Pompa boru donanımını taşıyıcı ve destek olarak kullanmayınız. Pompanızın montajını yaparken giriş ve çıkış ağızlarına eşit olacak şekilde rakor takınız. Kesinlikle giriş ve çıkışları daraltmayınız. Kullanacağınız boru sisteminin içinde toz çapak, kum, metal parçalarının kalmamasına dikkat ediniz. Bu tür boru donanımı içindeki malzemeler pompaya zarar verebilir. Pompa emiş tarafındaki pislik, çakıl gibi büyük katı parçacıkları tutmak için seçilen filitre, süzgeç bir kaç günlük çalışma sonunda temizlenmelidir. Bu işlemler yapılmadığı takdirde, mekanik salmastra ve diğer pompa içi donanımları zarar görebilir. Özellikle dip klapesi, pislik tutucu, filitre, çekvalf gibi elemanların serbest geçiş için uygun olanları seçilmelidir. Pompa boru donanımı tesisatı yapılırken boru sistemi pompaya yakın noktalardan desteklenmelidir. Boru sisteminde gerilme veya kasılma varsa, pompanın çalışmasının etkilenmemesine dikkat edilmelidir. Pompanın kurulduğu seviye su seviyesinin altında ise depo çıkışına vana takılmalıdır. Emiş hattında PPRC veya galvaniz boru tesisatı kullanılmalıdır. Eğer mümkün değil ise emişte vakum oluşacağından kesinlikle gırtlak hortum kullanılmalıdır.

INSTALLATION MONTAGE

Keep the suction pipe as short as possible. Be careful that there is not any air in it and it is leak proof. Do not use the pump pipe equipment as a bearer or a support. While making your pump's assembly, affix union in a way in which it is equal to inlets and outlets. Do not certainly narrow down the outlets. Be careful that there is not any dust, burr, sand and metal pieces left inside the pipe system you will use. Such materials in the pipe equipment can damage the pump. Filter and strainer in the pump suction side which catch the big particles such as dirt and gravels should be cleaned at the end of a couple days of working period otherwise the mechanical valves, dirt holders, filters, check valves, the ones which are appropriate to free flow should be selected.

If there is a tension or contraction in the pipe system, it should be cared that it does not affect working of the pump. PPRC or iron plumbing pipe is advised to be used in suction line, if not possible because of vacuum will occur in the suction line. If necessary, a vacuum hose must be used strictly.

POMPAYA YOL VERME

Pompanızın susuz çalışmasına olanak vermeyiniz. Gerekirse emiş deposuna şamandıra koyunuz. Derinden emmeli pompalarda dip klapesi varsa, pompayı en yüksek noktasındaki doldurma deliğinden su ile doldurunuz ve havasını alınız. Yol verme öncesinde pompanın emme borusu ve pompanın tamamen su ile dolduğundan emin olunuz. Pompayı çalıştırmadan önce elektriksel bağlantılarının doğru olduğundan emin olunuz. Elektrik verdikten sonra voltaj ve akım değerlerini kontrol ediniz.

* Daha fazla bilgi için www.sumakpompa.com web sitemizi ziyaret edebilirsiniz ya da Türkiye'nin her yerinden **444 11 62** numaralı danışma hattından bize ulaşabilirsiniz.



STARTING THE PUMP

Do not give any opportunities for your pump to start without water. If required, place a float switch in the suction depot. Deep suction pumps If has bottom flap, is filled water at the highest point of pump and deflated. Before starting, make sure that the pump's suction pipe and the pump is filled with water. Before starting the pump, make sure that the electricity connections are correct. Check the voltage and current values after supplying electricity.

DÖNME YÖNÜNÜN KONTROLÜ

Pompa ön yüzeyinde veya motor üzerinde bir ok işareti ile pompanın dönüş yönü gösterilmiştir. Pompayı kısa süreli çalıştırarak, pompanın ok yönünde dönüp dönmediğini kontrol ediniz. Pompa etiket değerlerine uygun sigorta seçiniz.

CONTROL OF TURNING DIRECTION

The pump's turning direction is shown with an arrow sign in the front side of the pump or motor. By starting the pump for a short time, check whether the pump is turning in the arrow direction or not. Select the appropriate circuit breaker for pump label values.

AYLIK BAKIM

- 1- Enerji kablolarında delinme, ezilme, parçalanma, yırtılma vb. olumsuzlukların olup olmadığını kontrol ediniz.
- 2- Hortum ve boru bağlantılarını kontrol ediniz.
- 3- Filtre, süzgeç pislik tutucu varsa haftada bir temizleyiniz.

MONTHLY MAINTENANCE

- 1- Check over if there are negations such as perforation, crushing, fracture and tearing etc. in the energy cables.
- 2- Check over the pipe and hose connections.
- 3- Clean up the inside of the pump once in a week if there is a dirt holder.

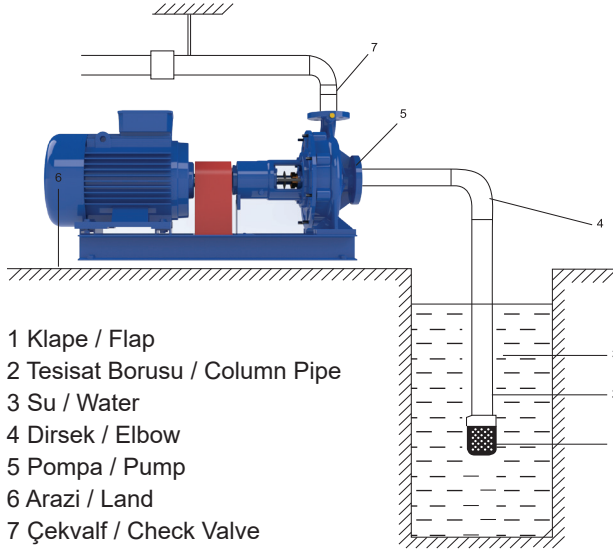
YILLIK BAKIM

- 1- Pompanın yıllık bakımı yetkili servis tarafından yapılmalıdır.
- 2- Motoru sökerek rulmanların kontrolü yapılmalıdır.
- 3- Mekanik salmastraların gözden geçirilmesi gerekmektedir.
- 4- Pompanın sızdırmazlık elemanlarının kontrolünü yapılması gerekmektedir.
- 5- Pompa gövdesi, çark, salmastra yatağı, vb. parçalarında (delik çatlak, kırık, aşınma, çatlama v.b) durumların olup olmadığına bakılması gerekmektedir.

YEARLY MAINTENANCE

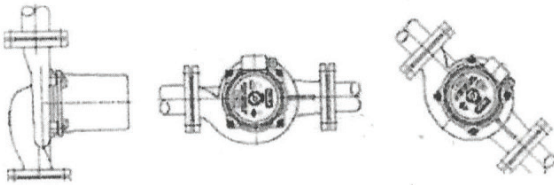
- 1- Pump yearly maintenance should be done by authorized technical service.
- 2- Check over the bearings after demount the motor.
- 3- Check out the mechanical seals whatever there is problem or not.
- 4- Check over the pump impermeability components.
- 5- Check over the pump body, impeller, seal housing if there is perforation, crush, fracture or tearing.

MONTAJ/ASSEMBLY

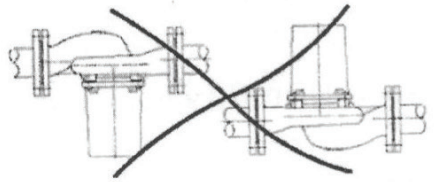


Şekil 1 / Figure 1

DOĞRU / CORRECT



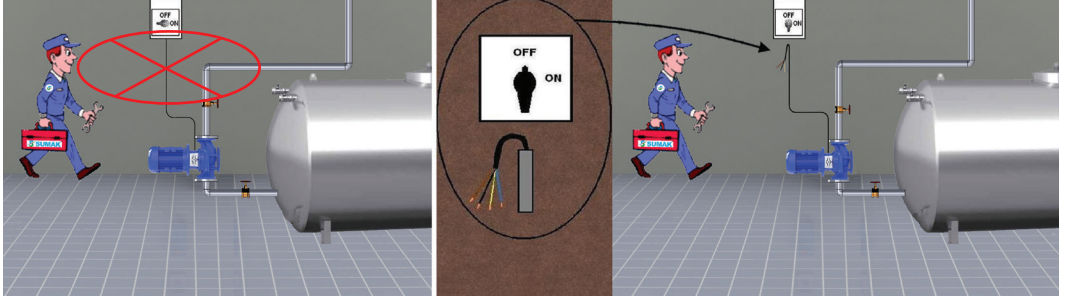
YANLIŞ / WRONG



Şekil 2 / Figure 2

DİKKAT/CAUTION

HER TÜRLÜ BAKIM İŞLEMİNDEN ÖNCE POMPA ELEKTRİK BAĞLANTISINI KESİNİZ.
PULL THE PLUG FROM THE SOCKET BEFORE ALL KIND OF MAINTENANCE.



PERİYODİK BAKIM

Her türlü bakım işleminden önce pompa elektrik bağlantısını kesiniz.

- 1- Elektrik Değerlerinin Kontrolü;
Pompa işletmeye alındığında akım, gerilim ve basınç değerleri kontrol edilmeli ve zaman içerisinde bu değerlerde değişiklik olup olmadığına bakılmalıdır.
- 2- Elektrik Donanımı Kontrolü;
Elektrik donanımı her 6 ayda bir ehliyetli elektrikçi veya (servis) tarafından kontrol edilmelidir.
- 3- Mekanik Donanımı Kontrolü;
Motor uzun süre kullanılmayacaksa en az ayda bir kez motor kısa süreli çalıştırılmalıdır.
- 4- Pompanın periyodik bakımı yetkili servis tarafından 6 ayda bir yapılmalıdır.

PERIODIC MAINTENANCE

Pull the plug from the socket before all kind of maintenance.

- 1- Control of Electrical Values;
When the pump has been taken in operation, current, voltage and pressure values should be checked whether there are changes in these values during passing time.
- 2- Control of Electrical Equipment;
Electrical equipment should be checked every 6 months by electrician or authorized service
- 3- Control of Mechanical Equipment;
If the motor will not be used for a long period, the motor has shortly to be runned at at least once a month.
- 4- Periodic maintenance of pumps has to be operated by authorized service for each 6 months.

KULLANIM

İŞLETME SIRASINDAKİ KONTROLLER

- 1- Pompa kesinlikle susuz çalıştırılmamalıdır.
- 2- Emiş vanaları tam açık olmalıdır ve pompa, çıkış vanaları asla uzun süre tam kapalı iken çalıştırmamalıdır.
- 3- Emiş - basış tesisatı çapı pompa ağızlarından bir boy büyük olmalıdır ve emiş borusu ucundan dip klapesi tesisatın bir boy büyük ölçüsünde olmalıdır.
- 4- Emiş tesisatının fazla uzun olması veya tesisatın pompa emiş çapında küçük olması emişteki basıncın düşmesine neden olur.
Düşen basınç emiş tesisatında ve pompada kaviteasyona sebep olacaktır.
- 5- Pompa hava yapıyorsa çalıştırılmamalıdır. Emiş tesisatı ve salmastra Yetkili Servis tarafından kontrol edilmelidir.
- 6- Etiketlerde belirtilen max. Isıyı aşan sıvılar pompalanmamalıdır.
- 7- Çalışma koşullarında belirtilenler dışındaki sıvılar pompalanmamalıdır.
- 8- Pompa düz zeminde, lastik veya kauçuk ayaklarla desteklenip zemine sabitlenmelidir.
- 9- Pompanız titreşim ve gürültü yapıyorsa çalıştırılmamalıdır. Servis çağırılmalıdır.
- 10- Tesisat ağırlığı pompayı etkilememelidir.
- 11- Motor yüksek akım çekiyorsa ve normalden çok ısınıyorsa çalıştırılmamalıdır. Motorun ve elektrik tesisatının kontrolü için servis çağırılmalıdır.
- 12- Motorunuz belirtilen yönün aksine dönüyorsa çalıştırmayın. Elektrik bağlantısının düzeltilmesi için servis çağırınız.
- 13- Kaplinli pompalarda kaplinde ses ve titreşim fark edildiğinde motor durdurulmalıdır. Aşınan parçaların değişimi için servis çağırılmalıdır. Kaplindeki aksenal kaçıklık ve açılmal hatalar giderilmeden pompa kullanılmamalıdır.
- 14- Yataklamalarda gürültü, titreşim veya normalden yüksek ısı (max. 80°C) fark edilirse pompa durdurulmalıdır. Aşınan parçaların değişimi ve varsa dengesizlikleri giderilmesi için servis çağırılmalıdır.

USAGE

CONTROLS DURING OPERATION

- 1- The pump must not be operated without water.
- 2- The suction valves must be fully open and the pump must not operate when the outlet valves are fully closed for a long time.

- 3- Suction - press fitting should be one size larger than the pump mouths and should be one size larger than the suction pipe end to bottom pipe installation.
- 4- If the suction line is too long or the pump is small in the pump suction diameter, it will cause the suction pressure to drop.
Falling pressure will cause cavitation in the suction system and in the pump.
- 5- The pump should not be started if air is running. Suction installation and packing must be checked by an authorized service.
- 6- The max. Liquids that exceed the temperature should not be pumped.
- 7- Fluids outside the specified operating conditions must not be pumped.
- 8- The pump must be supported on the flat surface with rubber or rubber feet and secured to the floor.
- 9- If your pump is vibrating and noisy, it should not be operated. The service should be called.
- 10- The weight of the installation should not affect the pump.
- 11- The motor should not be operated if high current draws and it is getting too hot. The service should be called for the control of the motor and the electrical system.
- 12- Do not operate if your motor is turning in the opposite direction. Call for service to correct the electrical connection.
- 13- The motor must be stopped when noise and vibration are detected in the coupling with the coupling. Service should be called for the exchange of wear parts. The pump should not be used without axial misalignment and angular errors in the cap.
- 14- The pump must be stopped if noise, vibration or normal high temperature (max. Service should be called to replace worn parts and eliminate imbalances.

TEMEL EMNİYET KURALLARI

- 1- Çalıştığınız ortamda; uyarıcı bir tabela, bir talimat ya da özel işyeri gereği kuralları mevcutsa bu kurallara mutlaka uyunuz.
- 2- İş yeriniz yönetimi tarafından şart koşulmamış, olsa bile iş ve işçi güvenliği temel kurallarına mutlaka uyunuz.
- 3- Korunmanız için gerekli; baret, eldiven, zırhlı bot, koruyucu iş elbisesi, koruyucu gözlük, maske gibi şahsi koruyucu teçhizatınızı uygun şekilde donanarak çalışmaya başlayınız.
- 4- Bilmediğiniz ya da emin olmadığınız her türlü durum için ilk amirinize başvurarak iş ve iş güvenliğini temin ediniz.

BASIC SAFETY RULES

- 1- In the environment you are working in; If you have a warning sign, an instruction, or a code of conduct for a specific workplace, you should definitely suitable with this rule.
- 2- You are absolutely unfamiliar with the basic rules of work and work safety, even if it is not required by your business administration.
- 3- Necessary for your protection; Such as helmet, gloves, armored boots, protective work clothes, safety goggles, masks, and so on.
- 4- Ensure business and business security by contacting your first supervisor for any situation you do not know or are unsure about.

MAKİNE İÇİN ÖZEL GÜVENLİK TALİMATLARI ÖNEMLİ!

- 1- Güvenlik talimatlarını anlamak ve gerekli tedbirleri almak için azami çaba sarf ediniz. Güvenlik esaslarını incelerken beraberinde ürün tanıtım resimlerini de birlikte inceleyiniz.
- 2- Motorun tüm parçaları sadece bir tek doğru bağlanabilme özelliğine sahiptir. Motorun bakımı, ayarlanması ve montajı sırasında uygun bağlantı şekillerini değiştirmeyiniz. Bağlantı elemanları üzerinde yapılan müdahalelerde motorun bağlantı şekillerine ve çalışma prensibine uygun müdahaleler yapınız.
- 3- Motorun yapısı ve konstrüksiyonu elektrik taşıyan parçalarla direk ve dolaylı teması engelleyecek şekilde tasarlanmıştır. Elektrik tesisatı ve parçaları ile temas etmeyiniz. Motorun elektrik tertibatında bir değişiklik ya da ayarlama yapmaya çalışmayınız. Motor klemens kutusu kapağını sökmeyiniz. Açık bırakmayınız. Tüm elektriksel arıza ve ayarlamalar yetkili elektrik teknisyenlerince yapılmalıdır.
- 4- Elektriksel bağlantı noktaları, uygun bağlantı şekilleri için kablo kodlama yöntemiyle belirtildi. Elektriksel bakım ve ayarlamalarda motorun elektrik şemasına, kablo kodlama sistemine ve çalışma prensibine uygun müdahaleler yapılmalıdır. Farklı uygulamaların yapılması elektriksel riskler oluşturabilir.
- 5- Motorun tasarım ve üretiminde verimlilik ve güvenlik esaslarına uygun parça ve donanımlar seçilmiştir. Motorun bakım, ayarlama ve montajında arızalı parçaların değiştirilmesi gereksinimi doğarsa; değişecek parçaları cihaz üzerindeki orijinal parçaların yenisi ile değiştiriniz. Farklı parça ve donanımların kullanılması makinenin güvenliğini azaltır.
- 6- Motorun çalışmasından kaynaklanan gürültü seviyesi, motorun güvenliği kullanımını azaltmaz ve herhangi bir tehlikeli duruma yol açmaz.
- 7- Motorun çalışmasıyla oluşacak havadaki titreşim emisyonu, cihazın güvenliğini azaltmaz ve başka herhangi bir tehlikeli duruma yol açmaz.

- 8- Motorun çalışma frekansı 50 Hz. olup düşük, yüksek frekans, radyo frekansı ve mikro dalga yaymaktadır.
- 9- Motorun tasarımı insan hatasıyla oluşabilecek risk ve tehlikeleri en az seviyeye düşürecek şekilde yapılmıştır. Olası durumlarda insan mantığı ile uyuşmayan şekilde motora müdahale etmeyiniz, motorun üretilen amacın dışında farklı bir amaç için kullanmayınız.
- 10- Motorun dış tesirlerinden etkilenmeyecek şekilde çalışma bölgesine sabitlenmesi için güvenli bağlantı noktaları oluşturuldu. Motorun montajında ve sabitlenmesinde bu bağlantı noktalarını kullanınız.
- 11- Motorun üzerinde taşıma için güvenli tutucu bağlantıları oluşturuldu. Motorun taşınmasında vinç ve benzeri kaldırma ekipmanı kullanınız. Bağlama aparatlarının seçiminde cihazın ağırlığına ve konstrüksiyon yapısına uygun sapan ve halat kullanınız.
- 12- Çalışma esnasında oluşabilecek parçalanmalarda; mekanik ve elektriksel risk yaratacak etkiler motor konstrüksiyon yapısının içine hapsedildi ve motor kabininin dışına taşınması önlendi. Bu tür risk içeren olaylardan çevre ve kullanıcı izole edilmiştir. Motorun kapak ve koruyucularını sökmeyiniz. Bu koruyucu ve kapakların sökülmesi beklenmeyen risklere maruz kalmanıza sebep olabilir.

PRIVATE SAFETY INSTRUCTIONS FOR MACHINE IMPORTANT!

- 1- Make maximum efforts to understand the safety instructions and take the necessary precautions. When examining the safety basics, look at the product introduction pictures together.
- 2- All parts of the motor have only one correct connecting feature. Do not change the proper connection patterns during motor maintenance, adjustment and installation. In the interventions made on the fasteners, please make sure that you are in accordance with the motor connection style and working principle.
- 3- Motor structure and construction are designed to prevent direct and indirect contact with electricity carrying parts. Do not touch the electrical system and parts. Do not attempt to make any changes or adjustments to the motor's electrical system. Do not remove the motor terminal box cover. Do not leave it open. All electrical malfunctions and adjustments must be made by an authorized electrician.
- 4- The electrical connection points are specified by means of the cable coding method for the appropriate connection types. Electrical maintenance and adjustments should be made to the motor electrical scheme, cable coding system and operating principle. Performing different applications may create electrical risks.
- 5- Parts and equipment suitable for the efficiency and safety principals in motor design and production have been selected. If it is necessary to replace defective parts in engine maintenance, adjustment and installation; Replace the parts to be replaced with

the original parts on the device. Using different parts and equipment reduces the safety of the machine.

6- The noise level caused by the engine running does not reduce the use of the engine safety and does not cause any dangerous situation.

7- Vibration emission in the air caused by engine operation will not reduce the safety of the device and will not cause any other dangerous situation.

8- The operating frequency of the motor is 50 Hz. It is low, high frequency, radio frequency and microwave.

9- Motor design is designed to minimize the risks and hazards that can occur with human error. Do not interfere with the motor in situations that do not match with human rationality, and do not use the motor for any purpose other than the intended purpose.

10- Secure connection points are formed to secure the motor to the working area in such a way that it is not affected by external influences. Use these connection points when mounting and fixing the motor.

11- Secure retainer connections for transport on the motor. Use hoists and similar lifting equipment to transport the motor. When selecting the connecting apparatus, use the sling and rope suitable for the weight of the apparatus and construction.

12- In the case of parts that may occur during operation; Mechanical and electrical hazards were trapped in the engine construction and prevented from moving outside the engine compartment. The environment and the user are isolated from such risky incidents. Do not remove the engine cover and its covers. Removing these covers and covers may cause you to be exposed to unexpected risks.

BAKIM, ONARIM ve TEMİZLİK

1- Pompanın bakım ve onarımı sadece yetkili servisler tarafından yapılmalıdır.

2- Her 6 ayda bir yetkili servis tarafından kontrol edilip, periyodik bakım yapılmalıdır. Aşınan parçalar değiştirilmelidir.

3- Pompa motoru ve elektriksel donanım ve bağlantıların izolasyonu her ay kontrol edilmeli, dış koşullardan (su, nem, güneş vs.) korunmalıdır.

4- Pompanın bulunduğu ortam havalandırılmış, kuru ve temiz olmalıdır. Motor soğutucu fan tarafı temiz tutulmalıdır.

5- Koruma panosu mevcut ise kontaktör, termik ve röleler yetkili servislerce kontrol edilmelidir.

6- Mekanik salmastralı modeller salmastra bakımı gerektirmez, su kaçırmaya başlarsa, pompa durdurulmalı ve yetkili servislerce salmastra değiştirilmelidir.

7- Yumuşak salmastralı modellerde su kaçırmaya damla damla akıştan fazla ise glen somunları su akışını yavaşlatana kadar eşit oranda karşılıklı sıkılmalıdır.

8- Pompa uzun süre çalıştırılmadıysa şalterleri kapalıyken monoblok tipler arka soğutma fanı tornavida yardımıyla ½ tur çevrilerek tutukluk yapmadığı kontrol edilmelidir.

Kaplinli tipler ise el yardımıyla kaplin 1-2 tur döndürülmeli ve kaplin muhafazaları tekrar takılmalıdır.

9- Pompanız çalışırken titreşim ve gürültü olup olmadığını periyodik olarak kontrol edilmelidir. Kaplin lastiği, yatak rulmanları veya burçları aşınmışsa yetkili servislerce değiştirilmelidir.

10- Kaplinlerden gelen titreşim ve gürültü varsa motor durdurulmalıdır. Kaplinlerdeki eksen kaymaları veya açılmal ayarsızlıklar yetkili servislerce kontrol edilmelidir.

11- Kışın donma tehlikesi olan bölgelerde uzun süreler kullanılmayacaksa pompa içindeki su tahliye tapası sökülerek boşaltılmalıdır.

MAINTENANCE, REPAIR AND CLEANING

1- Maintenance and repair of the pump should only be performed by authorized service personnel.

2- Every 6 months, it should be checked by authorized service and periodic maintenance should be done. Worn parts must be replaced.

3- The insulation of the pump motor and electrical equipment and connections should be checked monthly and protected from external conditions (water, humidity, sun, etc.).

4- The environment in which the pump is located must be ventilated, dry and clean. The engine coolant fan side must be kept clean.

5- If a protective panel is available, the contactor, thermal and relays must be checked by authorized service.

6- Soft seal models do not require seal maintenance, and if water leakage occurs, the pump must be stopped and the seal must be replaced by authorized service personnel.

7- If there is more water leakage in the soft seal models than in the drop-by-drop flow, the glenn nuts should be sprayed evenly until the water flow is slowed down.

8- If the pump has not been operated for a long time, the monobloc type should be checked by turning the ½ turn by means of the rear cooling fan screwdriver to ensure that it is not stuck while the switches are closed. On the other hand, with the help of the hand, the coupling must be rotated 1-2 revolutions and the couplings must be reattached.

9- Periodically check for vibration and noise when your pump is running. If the coupling rubber, bearing bearings or bushings are worn, they must be replaced by authorized service personnel.

10- The engine must be stopped if there is vibration or noise from the couplings. Axle shifts or angular instabilities in the couplings should be checked by authorized service centers.

11- If it is not used for a long time in winter freezing areas, the water drain plug in the pump should be removed and drained.

VERİMLİ KULLANIM

Pompanızdan yüksek verimi düşük enerji tüketimiyle alabilme ile ilgili uyarılar;

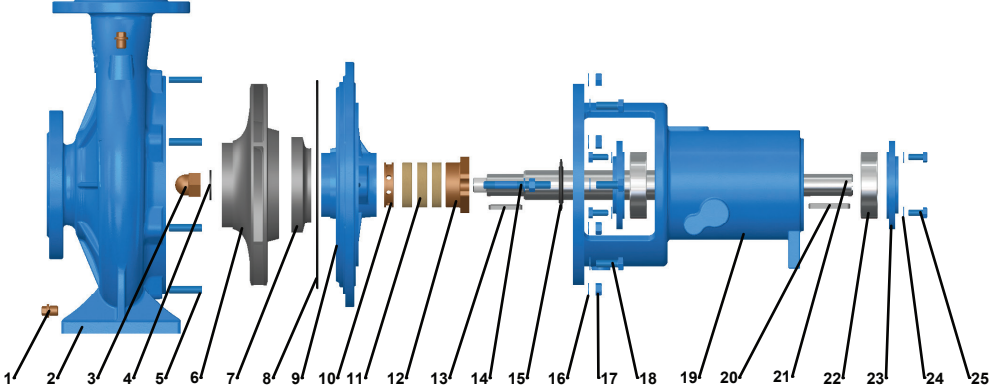
- 1- Pompa seçimi yapılırken tesis amacını optimum çalışma kapasitesinde karşılayan bir pompa seçilmeli.
- 2- Tesiste ihtiyaç duyulan kapasite hesaplanıp pompa seçiminde saatteki max. çalıştırma sayısını geçmeyecek bir model seçilmeli.
- 3- Pompa basış ağzından daha küçük çapta tesisat yapılması pompanın daha düşük performansta çalışıp daha çok enerji tüketmesine neden olacaktır.
- 4- Fiş prize sıkıca oturtulmalıdır.
- 5- Arıza durumunda yetkili servislerde orijinal yedek parçalar kullanılmalıdır.

EFFICIENT USAGE

Reminders about getting high efficiency from your pump with low energy consumption;

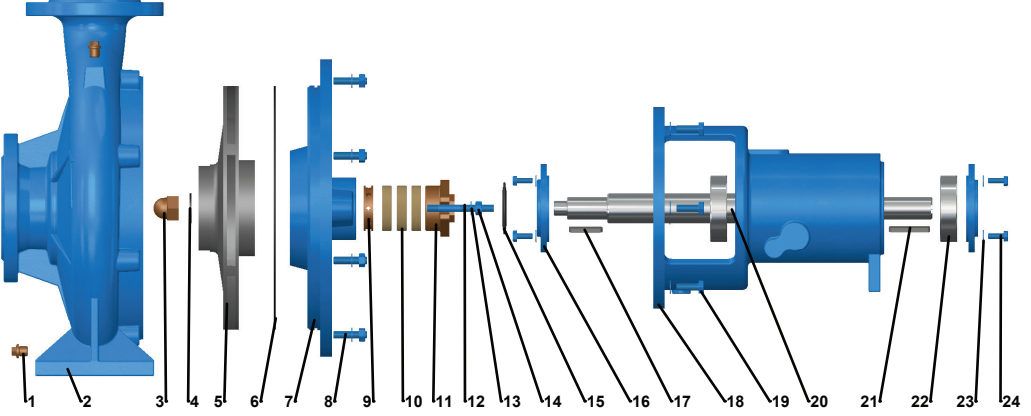
- 1- When pump selection is made, a pump must be selected that suits the plant's optimum working capacity.
- 2- The required capacity should be calculated in plant and max. a model that does not exceed the number of runs must be selected.
- 3- Installation at a smaller diameter than the pumps normal inlet diameter will cause lower performance and consume more energy for pump
- 4- The plug should be firmly seated in the socket.
- 5- In case of defects, original spare parts must be used at the authorized service centers.

ÜRÜN PARÇA LİSTESİ / LIST OF COMPONENTS
TİP / TYPE: SMT250/32 - SMT250/40 - SMT250/50 - SMT250/65 -
SMT250/80 - SMT250/100
DEMONTAJ RESMİ / DISASSEMBLY PHOTO



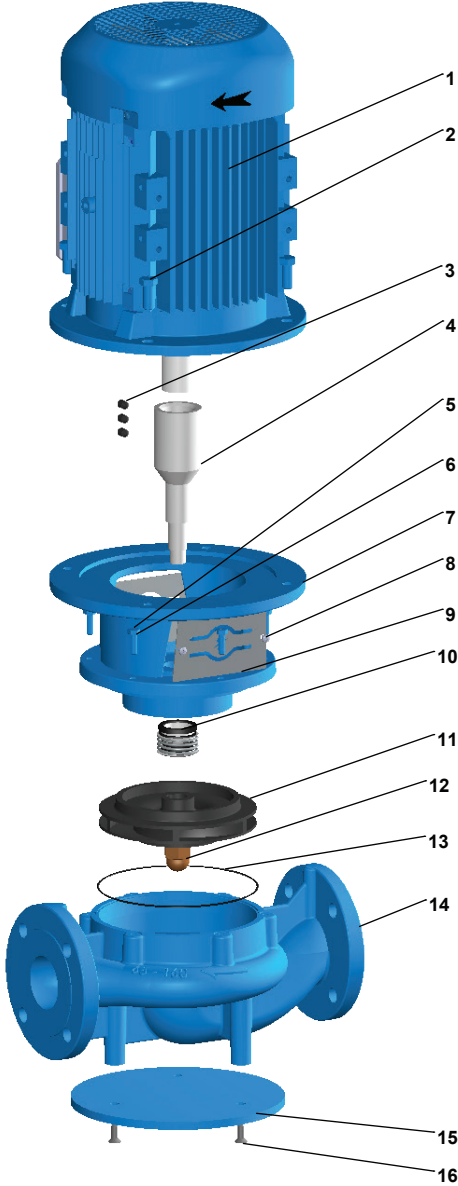
- 01 1575 Kör Tapa / Blind Flange
- 02 1554 Salyangoz Gövde / Scroll Body
- 03 2499 Çark Tespit Somunu / Impeller Retaining Nut
- 04 1510 Pul / Washer
- 05 1517 Saplama / Stud
- 06 1555 Çark / Impeller
- 07 1580 Aşınma Burcu / Abrasion ring
- 08 1558 O-ring / O-ring
- 09 1556 Yumuşak Salmastra Yatağı / Soft Seal Bearing
- 10 1563 Salmastra Sulama Halkası / Seal Watering Ring
- 11 1562 Yumuşak Salmastra / Soft Seal
- 12 1561 Sarı Glen / Yellow Glen
- 13 1581 Çark Kaması / Impeller Pin
- 14 1564 Saplama / Stud
- 15 1567 Su Deflektörü / Water Deflector
- 16 1547 Pul / Washer
- 17 1546 Somun / Nut
- 18 0508 Rulman Yatağı Civatası / Roller Bearing Bolt
- 19 1557 Rulman Yatağı / Roller Bearing
- 20 1570 Kaplin Kaması / Coupling Wedge
- 21 1559 Pompa Mili / Pump Shaft
- 22 1560 Rulman / Bearing
- 23 1574 Rulman Kapağı / Bearing Cover
- 24 0434 Rulman Kapağı Civata Pulu / Bearing Cover Bolt Washer
- 25 0433 Gövde Bağlantı Civatası / Body Connection Bolt

ÜRÜN PARÇA LİSTESİ / LIST OF COMPONENTS
TİP / TYPE: SMT315/50 - SMT315/65 - SMT315/80
DEMONTAJ RESMİ / DISASSEMBLY PHOTO



- 01 1575 Kör Tapa / Blind Flange
- 02 2495 Salyangoz Gövde / Scroll Body
- 03 2499 Çark Tespit Somunu / Impeller Retaining Nut
- 04 1510 Çark Baskı Pulu / Impeller Compression Washer
- 05 2496 Çark / Impeller
- 06 1558 O-ring / O-ring
- 07 2514 Yumuşak Salmastra Yatağı / Soft Seal Bearing
- 08 1517 Saplama / Stud
- 09 1563 Salmastra Sulama Halkası / Seal Watering Ring
- 10 1562 Yumuşak Salmastra / Soft Seal
- 11 1561 Sarı Glen / Yellow Glen
- 12 1564 Saplama / Stud
- 13 1547 Pul / Washer
- 14 1546 Somun / Nut
- 15 1567 Su Deflektörü / Water Deflector
- 16 1574 Rulman Kapağı / Bearing Cover
- 17 1581 Çark Kaması / Gear Pin
- 18 1557 Rulman Yatağı / Roller Bearing
- 19 0508 Rulman Yatağı Civatası / Roller Bearing Bolt
- 20 1636 Pompa Mili / Pump Shaft
- 21 1570 Kaplin Kaması / Coupling Wedge
- 22 1560 Rulman / Bearing
- 23 0434 Rulman Kapağı Civata Pulu / Bearing Cover Bolt Washer
- 24 0433 Gövde Bağlantı Civatası / Body Connection Bolt

ÜRÜN PARÇA LİSTESİ / LIST OF COMPONENTS
TİP / TYPE: SML160/65 - SML160/80
DEMONTAJ RESMİ / DISASSEMBLY PHOTO



ARIZALAR DURUMUNDA UYGULANMASI GEREKEN İŞLEMLER

ARIZA TİPLERİ	ARIZA OLUŞ NEDENİ	MÜDAHALE
Pompa çalışmıyorsa (Motora Yol Vermiyorsa)	Hatta enerji yok.	Yetkili ve ehliyetli elektrikçi personel tarafından enerji devrelerinin kontrol edilmesi gerekir.
	Gerilim düşük.	Yetkili ve ehliyetli elektririkçi personel tarafından elektrik değerlerinin ölçümü yapılmalıdır.
	Flatör arızalı.	Kontrol ediniz.
	Kablo kopuk.	Kablolar bağlantı uçlarından kontrol edilmeli, devre gösterip göstermediğine bakılmalıdır.
	Pompa çarkı bloke olmuş.	Motorun enerjisi kesilerek pompanın emme ve basma ağzından içeri bakılmalıdır. Katı parçaların tıkanması veya çarkın çözülerek sıkışması gibi uygunsuzluklar giderilmelidir.
Kapasite düşük veya pompa su basmıyor	Basma borusu tıkalı.	Basma borusu sökülerek temizlenmelidir.
	Pompa ters dönüyor (trifaze motor ise)	Dönüş yönü kontrol edilerek düzeltilmelidir.
	Manometrik yükseklik (Hm) çok yüksek.	Statik basma yüksekliğini ve sistem kayıplarını yerinden hesaplayınız.
	Çark veya gövde tıkanmış.	Pompa açılarak temizlenmelidir.
	Hortum kırık veya delik.	Hortumu kontrol ediniz.
	Çark fazla aşınmış veya kırık.	Çark değiştirilmelidir.
	Tesisatta hava cebi var.	Pompa stop edilip, hava tahliye edilmeli ve yol verilmelidir.
Basma borusunda tıkanma oluyor	Pompa emişinde pislik tutucu yok.	Pompaya sert katı parçaların gelmesi önlenmelidir.
Motor gövdesinde su varsa	<ul style="list-style-type: none"> •Basılan sıvı sıcaklığı 40°C'den fazla. •Mekanik salmastra aşınmış veya kırık. •Kablo yırtık veya delik. •Oringler aşınmış veya bozulmuş. •Pompa yağmur suyuna karşı muhafaza edilmemiş. 	Pompayı kesinlikle sökmeyiniz, en kısa sürede SUMAK yetkili servisine haber veriniz.
Motor yanıyor	<ul style="list-style-type: none"> • Gerilim çok düşük veya yüksek. • Ani gerilim dalgalanması. • Motor iki faza kalmış (trifaze) • Çark veya gövde tıkanmış. • Fazla amper çekmesi. • Pompanın kuru (susuz) çalışması. • Motorun içine su girmesi (su kaçağı) • Rulmanlar dağılmış, rotor sürtüyor. • Mekanik salmastra aşınmış veya kırık. • Yanlış işletme noktasında çalışıyor. • Dönüş yönü yanlış. • Basılan akışkanın sıcaklığı (40°C'den fazla.) 	SUMAK YETKİLİ SERVİSİNE BAŞVURUNUZ

! Diğer Arızalar için Yetkili Servis veya Fabrikamızla İrtibata Geçiniz.

PROCESS THAT SHOULD APPLIED ON DEFECT

DEFECT TYPES	THE REASON OF THE DEFECT	INTERVENTION
If pump does not work (Do not run the motor).	There is no energy in the line.	Energy circuit should be checked by the authorized electric technician.
	Low interstiy.	Electric values must be checked by an authorized electric technician.
	Defected float switch	Check out the float switch.
	Cable is disconnected.	Cable should be checked from their connection endes an if it is showing circuit or not.
	Pump impeller is blocked.	Check and correct the direction of rotation with cut down the motor energy. Impeller jam should be correted as blockage of solid pacticules
If there is low capacity or the pump does not flow water.	Restricted delivery pipe.	Pressure pipe should be cleaned after disassembling.
	Pump is reversing (if motor is there phase).	Correct the direction of rotation.
	Manometric head (Hm) is very high.	Calcutate again the static delivery head and system losses.
	Impeller or body is restricted.	Clean up the pump.
	Hose is broken or bored.	Check over the hose.
	Impeller is restricted or broken.	Change the impeller.
	There is air packed in the installation.	Stop the motor, discharge the air and start the pump.
There is clogging in the delivery pipe.	No dirt filter in the suction of pump.	Prevent the pump form hard soild particule.
If there is water in the motor body.	<ul style="list-style-type: none"> •Delivered liquid temperature is over 40°C •Mechanical seal is worned or broken. •Cable is teared or bored. •O-ring is worned of fauled. •Pump is not preserved against rain water. 	Absolutely do not remove the pump. Consult the SUMAK authorized service as soon as possible.
If the motor is burning.	<ul style="list-style-type: none"> • Intensity is very low or very high. • Rapid intensity fluctuation. • Motor is in two phase (three phase) • Impeller or body is restricted. • High current flow is pulled over. • Pump works without water. • If there is water in the motor(water leakage) • Bearings are spreaded and rotor is scuffing. • Mechanical seal is worned or broken. • Direction of ratation is wrong. • Works in wrong point. • Delivered fluid temperature is over 40°C. 	CONSULT TO THE SUMAK AUTHORIZED SERVICE

! Please consult to authorized service or our factory for the other defects.

**Dikkat! Pompa çalışırken pompa ve suya kesinlikle temas etmeyiniz.
Caution! While pump is working, do not touch the pump and the water certainly.**



DİKKAT

- Pompa elektrik bağlantısı yapılırken mutlaka pompanın topraklanması yapılmalıdır (can güvenliği için). Pompa Max. 30 mA sahip kaçak akım sigortası ile çalıştırılmalıdır.
- Pompa, şelale, havuz gibi yerlerde çalışır durumdayken kesinlikle hiç bir canlı (hayvan, insan, bilhassa çocuklar) suya temas ettirilmemelidir.
- Pompanın çalıştığı yer ile elektrik panosu arasında kalan elektrik kablosu darbelere karşı muhafaza altına alınmalıdır.
- Canlıların bulunduğu akvaryumda pompa çalıştırılmamalıdır.
- Gözetimsiz durumdaki çocuklarla, engelli kişilerin pompa çalışma alanına yaklaşmaması için tedbir alınmalıdır.
- Pompa çalışma alanında aydınlatma bulunmalıdır.
- Pompa motoru sıvıya karşı tam korumalı olmadığından, pompanın çalıştığı ortam drenaj su birikintisi veya su baskınlarına karşı tabana drenaj çukuru açılarak önlem alınmalıdır.

CAUTION

- Pump must be grounded while electric connection is in progress (for life security)
Pump should work with leakage current fuse max. 30 mA
- While pump is operating in places such as wells basement, waterfall, backwater or pools, absolutely no creatures(animals, people, especially children) should not contact with water.
- The electrical cable between the area where the pump operates and the control panel must be maintained against shocks.
- Pump should not be operated in aquariums where the creatures live.
- Precautions have to be taken to avoid children without supervision and disabled persons to come the pump operating area.
- There has to be lightening where pump works.
- Although pump motor is not all protected against to liquid, precautions has to be taken by opening the drain hole against enviromental drainage pond or floodings.

DİKKAT! CAUTION!

Elektrik Kablosu Seçim Tablosu Power Cable Selection Chart

Asgari Kablo Kesiti (mm ²) Minimum Cable Cuts (mm ²)			Asgari Kablo Kesiti (mm ²) Minimum Cable Cuts (mm ²)									
	kW	HP	4x1	4x1.5	4x2.5	4x4	4x6	4x10	4x16	4x25	4x35	4x50
Monofaze 220 V - 50 Hz (Single Phase)	0.37	0.5	55	80	130							
	0.55	0.75	35	55	90	140						
	0.75	1	25	40	65	105	160					
	1.1	1.5	20	30	50	75	115	190				
	1.5	2		22	36	60	90	145				
	2.2	3			30	48	72	120				
Trifaze 380 V - 50 Hz (Three Phase)	0.37	0.5	315									
	0.55	0.75	210	315								
	0.75	1	165	210								
	1.1	1.5	120	165	285							
	1.5	2	90	120	225	360						
	2.2	3	65	90	165	255						
	3	4	45	65	110	180	390					
	4	5.5	35	45	85	135	255	330				
	5.5	7.5		35	70	110	195	270				
	7.5	11			50	85	165	220				
	11	15			40	75	100	180	320			
	15	20				65	130	160	260	400		
	19	25				50	95	125	200	310		
	22	30				40	75	110	175	275		
	25	35					65	95	155	240	330	
	30	40					55	80	125	195	280	
	37	50					45	60	100	160	230	325
	45	60						50	85	130	185	265
	55	75							40	70	150	220

izin verilen azami kablo uzunluğu (m)
The maximum allowable cable length (m)

KANUN MADDE 11

8) KANUN-MADDE 11 – (1) Malın ayıplı olduğunun anlaşılması durumunda tüketici;

a) Satılanı geri vermeye hazır olduğunu bildirerek sözleşmeden dönme,

b) Satılanı alıkoyup ayıp oranında satış bedelinden indirim isteme,

c) Aşırı bir masraf gerektirmediği takdirde, bütün masrafları satıcıya ait olmak üzere satılanın ücretsiz onarılmasını isteme,

ç) İmkân varsa, satılanın ayıpsız bir misli ile değiştirilmesini isteme,

seçimlik haklarından birini kullanabilir. Satıcı, tüketicinin tercih ettiği bu talebi yerine getirmekle yükümlüdür.

(2) Ücretsiz onarım veya malın ayıpsız misli ile değiştirilmesi hakları üretici veya ithalatçıya karşı da kullanılabilir. Bu fıkradaki hakların yerine getirilmesi konusunda satıcı, üretici ve ithalatçı müteselsilen sorumludur. Üretici veya ithalatçı, malın kendisi tarafından piyasaya sürülmesinden sonra ayıbın doğduğunu ispat ettiği takdirde sorumlu tutulmaz.

(3) Ücretsiz onarım veya malın ayıpsız misli ile değiştirilmesinin satıcı için orantısız güçlükleri beraberinde getirecek olması hâlinde tüketici, sözleşmeden dönme veya ayıp oranında bedelden indirim haklarından birini kullanabilir. Orantısızlığın tayininde malın ayıpsız değeri, ayıbın önemi ve diğer seçimlik haklara başvurunun tüketici açısından sorun teşkil edip etmeyeceği gibi hususlar dikkate alınır.

(4) Ücretsiz onarım veya malın ayıpsız misli ile değiştirilmesi haklarından birinin seçilmesi durumunda bu talebin satıcıya, üreticiye veya ithalatçıya yöneltilmesinden itibaren azami otuz iş günü, konut ve tatil amaçlı taşınmazlarda ise altmış iş günü içinde yerine getirilmesi zorunludur. Ancak, bu Kanununun 58 inci maddesi uyarınca çıkarılan yönetmelik eki listede yer alan mallara ilişkin, tüketicinin ücretsiz onarım talebi, yönetmelikte belirlenen azami tamir süresi içinde yerine getirilir. Aksi hâlde tüketici diğer seçimlik haklarını kullanmakta serbesttir.

(5) Tüketicinin sözleşmeden dönme veya ayıp oranında bedelden indirim hakkını seçtiği durumlarda, ödemiş olduğu bedelin tümü veya bedelden yapılan indirim tutarı derhâl tüketiciye iade edilir.

(6) Seçimlik haklarının kullanılması nedeniyle ortaya çıkan tüm masraflar, tüketicinin seçtiği hakkı yerine getiren tarafça karşılanır. Tüketici bu seçimlik haklarından biri ile birlikte 11/1/2011 tarihli ve 6098 sayılı Türk Borçlar Kanunu hükümleri uyarınca tazminat da talep edebilir.

9) Ayıplı maldan sorumluluk, ayıp daha sonra ortaya çıkmış olsa bile, malın tüketiciye teslim tarihlerinden itibaren iki yıllık zaman aşımına tabidir. Ayıp, ağır kusur ya da hile ile gizlenmişse zaman aşımı hükümleri uygulanmaz.

10) Tüketici şikayet ve itirazları için 6502 sayılı kanun maddesi gereğince belirlenen güncel değerlere göre il veya ilçe tüketicileri hakem heyetlerine başvuru zorunludur. Bu değerler üzerindeki uyuşmazlıklar için, tüketici hakem heyetlerine başvuru yapılmaz. Tüketici mahkemelerine başvuru yapılması gerekmektedir.

11) Tüketicinin, ücretsiz onarım hakkını kullanması halinde malın; a) Garanti süresi içinde tekrar arızalanması, b) Tamiri için gereken azami sürenin aşılması, c) Tamirinin mümkün olmadığını, yetkili servis istasyonu, satıcı, üretici veya ithalatçı tarafından bir raporla belirlenmesi, durumlarında; tüketici malın bedel iadesini, ayıp oranında bedel indirimi veya imkan varsa malın ayıpsız misli ile değişmesini satıcıdan talep edebilir.

Satıcı, tüketicinin talebini red edemez. Bu talebin yerine getirilmemesi durumunda satıcı, üretici ve ithalatçı müteselsilen sorumludur.

12) Garanti belgesi ile ilgili olarak çıkabilecek sorunlar için TC Gümrük ve Ticaret Bakanlığı, Tüketicinin Korunması ve Piyasa Gözetimi Genel Müdürlüğü'ne başvurulabilir.

Malın tüketiciye teslim tarihinden itibaren iki yıllık zaman aşımına tabidir. Ayıp, ağır kusur ya da hile ile gizlenmişse zaman aşımı hükümleri uygulanmaz.



AT UYGUNLUK BEYANI

DECLARATION OF CONFORMITY

İş bu belge ile biz;

ÜRETİCİ ADI: **SUMAK DALGIÇ POMPA**
MAKİNA SAN. ve TİC.LTD.ŞTİ

ADRES : Y.Dudullu Mh. Tavukcuyolu Barbaros Bulvarı Kutup Sk. No:18 Ümraniye
POSTA KODU : 34775
ŞEHİR : İSTANBUL
ÜLKE : TÜRKİYE
TEL : +90 216 499 91 10
FAX : +90 216 499 90 76

Aşağıda açıklanan tarafımızdan imalatı gerçekleştirilen makine 2006/42/AT Makine Emniyeti 2006/95/AT Alçak Gerilim ve 2004/108/AT Elektromanyetik Uyumluluk Yönetmeliklerinin zorunlu koşullarında açıklanan gereksinimleri karşılamaktadır. Makine bilginiz dışında izinsiz değiştirilmesi durumunda bu beyan geçerliliğini yitirir.

Ürün Adı : Santrifüj Pompa

MARKA : **SUMAK**

Model : SM5, SMT5, SM10, SMT10, SM15, SMT15, SMJ85, SMJT85, SMJK100, SMJKT100, SMJ100, SMJT100, SMJ150, SMJT150, SMJ220, SMJT220, SM85, SMT85, SM100, SMT100, SM180, SMT180, SM220, SMT220, SM150, SMT150, SM220/1.5, SMT220/1.5, SM150/2, SMT150/2, SM160/2, SMT160/2, SM220/2, SMT220/2, SM300/2, SMT300/2, SM220/3, SMT220/3, SM300/3, SMT300/3, SMT400/3, SMT550/3, SMT750/3, SMT1000/3, SMT1500/3, SM300/4, SMT300/4, SMT400/4, SMT550/4, SMT750/4, SMT1000/4, SMT1500/4, SM100-A, SMT100-A, SM150-A, SMT150-A, SMK220, SMKT220, SMKT300, SMKT550, SMKT750, SMK220/2, SMKT220/2, SMK300/2, SMKT300/2, SMKT550/2, SMKT750/2, SMJB-K85, SMJB-K85T, SMJB-K100, SMJB-K100T, SMJB-K150, SMJB-K150T, DSM220/2, DSM220/2, DSM300/2, DSM300/2, SMINOX12 220/2, SMINOX12 220/2T, SMINOX12 300/3T, SMINOX/A-100, SMINOX/A-100T, SMINOX/A-150, SMINOX/A-150T, SMINOX/K-100, SMINOX/K-100T, SMINOX/K-150, SMINOX/K-150T, SMINOX/A-150/2, SMINOX/A-150/2T, SMINOX/K-150/2, SMINOX/K-150/2T, SMINOX/A-220/2, SMINOX/A-220/2T, SMINOX/A-300/2, SMINOX/A-300/2T, SMINOX/A-400/2T, SMINOX/150-4, SMINOX/150-4T, SM5-S, SMT5-S, SM10-S, SMT10-S, SM100-S, SMT100-S, SM150-S, SMT150-S, SM220/1.5-S, SMT220/1.5-S, SM160/2-S, SMT160/2-S, SM300/2-S, SMT300/2-S, SM220/3-S, SMT220/3-S, SMT300/3-S, SMT400/3-S, SMT550/3-S, SMT750/3-S, SMT1000/3-S, SMT1500/3-S, SM300/4-S, SMT300/4-S, SMT400/4-S, SMT550/4-S, SMT750/4-S, SMK220-S, SMKT220-S, SMKT300-S, SMKT550-S, SMKT750-S, SMK220/2-S, SMKT220/2-S, SMK300/2-S, SMKT300/2-S, SMKT550/2-S, SMKT750/2-S, SMINOX/A-100-S, SMINOX/A-100T-S, SMINOX/A-150-S, SMINOX/A-150T-S, SMINOX/K-100-S, SMINOX/K-100T-S, SMINOX/K-150/2-S, SMINOX/K-150/2T-S, SMINOX/A-220/2-S, SMINOX/A-220/2T-S, SMINOX/A-300/2-S, SMINOX/A-300/2T-S, SMINOX/A-400/2T-S, SMINOX/K-220/2-S, SMINOX/K-220/2T-S, SMINOX/K-300/2-S, SMINOX/K-300/2T-S, SMINOX/K-400/2T-S, SMT100-P, SMT150-P, SMT150-P, SMT150-P, SMT160/2-P, SMT160/2-P, SMK220-P, SMKT220-P, SMKT300-P, SMKT550-B, SMKT750-B, SYM8, SYMT8, SYM12, SYMT12, SYT32, SYT40, SYT50, SYT65, SYT80, SMT160/80, SMT250/32, SMT250/40, SMT250/50, SMT250/65, SMT 250/80, SMT250/100, SMT315/50, SMT315/65, SMT315/80, SHTP8, SHTPD8, SHTP16, SHTPD16, SHM6, SHT6, SHM8, SHT8, SHM12, SHT12, SHT16, SHT24, SHT32, SHT34, SHT40, SHT50, SHT65, SMH120, SMHT120, SMH150, SMHT150, SMH200, SMHT200, SMH300, SMHT300, SMINOX/K-220, SMINOX/K-220T, SMINOX/K-300T, SMINOX/K-220/2, SMINOX/K-220/2T, SMINOX/K-300/2, SMINOX/K-300/2T, SMT32E, SMT40E, SMT50E, SMT65E, SMT 160/80, SSP340/7, SSP340/10, SSP350/7, SSP350/10, SSP365/12, SML160/65, SML160/80,

Uygulanan Standartlar : TS EN 55014-1, TS EN 55014-2, TS EN 61000-3-2, TS EN 61000-3-3,
TS EN 60335-1, TS EN 60335-2-41, TS EN 809, TS EN ISO 9908, TSEK

Tarih : 27.02.2017
Yetkili : Sönmez YANDOGAR
Pozisyon : Elektrik Elektronik Müh.
İmza/Kase

YETKİLİ SERVİSLER - AUTHORIZER SERVICES

NO	FİRMA ADI	YETKİLİ	ADRES	İLÇE	İL	TELEFON
1	GÜN-SU HİDROFOR	GÜVEN ULUÇ BAŞ	ULUCAMI MH. 2522 SK.NO:5/A	SEYHAN	ADANA	0322 352 94 65 0542 307 19 16
2	ÖZ VOLTAJ BOBİNAJ	NURİ YİĞİT	BAHÇELİ EVLER MH.YUNUS EMRE CD.NO:8/A	MERKEZ	ADIYAMAN	0416 214 34 99 0532 681 20 11
3	SEDA ELEKTRİK	MESUT KOCAERLAN	DERVİŞPAŞA MH.GAZLI GÖL CD. NO:72/C	MERKEZ	AFYON	0272 215 59 11 0532 476 99 80
4	HAS TEKNİK ISI VE SU SİSTEMLERİ	İBRAHİM ŞAKAR	NEVZAT GÜNGÖR CD.NO:37	MERKEZ	AĞRI	0472 215 43 07 0542 336 32 00
5	SALMAN BOBİNAJ	RAMAZAN SALMAN	TAŞ PAZAR MH. GAFFAR OKAN SK. ÇETİNKAYA APT. ALTI MAVİ ÇARŞI ARKASI	MERKEZ	AKSARAY	0382 212 40 64 0536 431 27 13
6	AKOTEK BOBİNAJ İNŞ.MALZ. VE MAK.SAN. TİC.LTD.ŞTİ.	NUREL AKKAŞ	YENİYOL CAD. NO:85 GÜMÜŞLÜ CAMİ KARŞISI	MERKEZ	AMASYA	0358 218 71 19 0533 427 43 21
7	UMAN BOBİNAJ	HÜSEYİN UMAN	KÜMMET HATUN MAH.SANAYİ SİTESİ 7.BLOK NO:26	MERZİFON	AMASYA	0542 256 59 83
8	AS TEKNİK	MEVLÜT AKSU	HÜKÜMET CD. 385. SK. NO:23/A	GÖLBAŞI	ANKARA	0312 484 25 95 0551 203 67 66
9	TAYFUN ELK.LTD.ŞTİ.	TALİP ÇELİK	K.K.BEKİR CD.ÖZERHAN NO:31-63	İSKİTLER	ANKARA	0312 341 25 26 0532 691 73 61
10	DİNÇ KARDEŞLER LTD. ŞTİ.	KEMAL DİNÇ	28. CD. 685. SK. NO:77	İVEDİK	ANKARA	0312 394 06 41 0532 643 61 45
11	BERMUDA MOTOR BOBİNAJ	S.HİLMİ KARAOÇMAK	SARAY MH. GALATASARAY CD. NO:5/B	ALANYA	ANTALYA	0242 513 77 80 0532 635 56 66
12	AKDENİZ TEKNİK SERVİS SAN. VE TİC. LTD.ŞTİ	MEHMET ÇAMUR	ESKİ SANAYİ SİTESİ FATİH CAD. NO:87	MURATPAŞA	ANTALYA	0242 345 55 25 0532 400 07 95
13	OĞUZLAR ELEKTRİK BOBİNAJ	SALİH OĞUZ	SEDİR MAH.AKIN CAD KORKMAZ APT NO:28/B	MURATPAŞA	ANTALYA	0242 344 80 00
14	KARTEK DALGIÇ POMPA SİST. VE HİD. SAN. TİC. TUR. İNŞ. LTD. ŞTİ.	YUSUF YILDIRIM	A.PAZARCI MH. 1089 SK. NO:15/B	MANAVGAT	ANTALYA	0242 742 60 18 0532 771 02 39
15	ARMA TEKNİK	YASİN GENÇ	EGE MH. AYDIN BULV. NO:25/A	KUŞADASI	AYDIN	0256 614 89 29 0541 461 55 99
16	EGE TEK.BOB.LTD.ŞTİ.	MEHMET & NURİ GÜNER	YENİ MH. ATATÜRK BULV. 208/ABCD	DİDİM	AYDIN	0256 811 51 17 0532 434 77 98
17	MURAT BOBİNAJ	TURGUT DEMİR	ATA MH. 1.ALT SANAYİ SİTESİ 604. SK. NO:6	EFELER	AYDIN	0256 211 09 25 0537 641 23 83
18	AKTİF BOBİNAJ	ASIM ÇALLIOĞLU	KARAÇAY MH. 247 SK. NO:5/A	NAZİLLİ	AYDIN	0256 315 50 20 0546 966 05 50
19	LİDER TEKNİK	AHMET ÇAKALOĞLU	CUMHURİYET BULV. 119 SK. EKE PAS. NO:4/40 B BLOK	AKÇAY	BALIKESİR	0266 384 30 10 0536 546 03 81
20	TNC ELEK. TAAHHUT SAN. VE TİC.LTD.ŞTİ.	LEVENT KARADUMAN	MALKOÇ MH. 136 SK. NO:12/B	GÖNEN	BALIKESİR	0266 772 70 67 0532 486 58 44
21	GÖKAY BOBİNAJ	SADETTİN GÖKAY	DEMİRCİLER CD. NO:33	MERKEZ	BALIKESİR	0266 243 50 93 0533 648 40 93
22	YURTBAY BOBİNAJ	ŞENOL YURTBAY	YENİ SANAYİ SİTESİ CAMİ ALTI NO:17	MERKEZ	BARTIN	0378 228 23 63 0532 297 81 64
23	AKTİF BOBİNAJ	HİKMETYAR BİLGE	YENİ MH. 16.CD. 1008. SK. NO:8	MERKEZ	BATMAN	0488 214 56 64 0544 633 19 85 0543 297 13 30
24	ELALTIŃAŞ ELK.SAN.TİC.LTD.ŞTİ.	ŞEREF ELALTIŃAŞ	KÜLTÜR CAD.ORMAN İŞLETME MÜDÜRLÜĞÜ KARŞISI NO:19	MERKEZ	BİNGÖL	0426 213 36 02 0536 479 27 12
25	GÜNGÖR MOTOR MAKİNA DIŞ TİC.	ALİ OSMAN GÜNGÖR	İSMET İNÖNÜ CD. YÜCEL SK. NO:6	BOZÖYÜK	BİLECİK	0228 314 74 56 0533 629 29 72
26	ÇİHAN ELEKTRİK BOBİNAJ	ÇİHAN TANYERİ	AYDINLAR MAH. CUM.CAD.NO.12	TATVAN	BİTLİS	0434 827 11 10 0536 893 95 13
27	GÜLEN KARDEŞLER	ŞEREF BÜYÜKGÜLEN	İHSANİYE MH. ÖZLEM SK. ATA APT. NO:11	MERKEZ	BOLU	0374 215 17 75 0532 472 31 54
28	ÇEVİKLER BOBİNAJ	ÜMİT ÇEVİK	SANAYİ SİTESİ 35. BLOK NO:14	MERKEZ	BOLU	0374 213 34 11 0532 740 42 70
29	KAMPA HALVALANDIRMA SAN. TİC. LTD.ŞTİ.	VEHİBİ KAMACI	YENİ SAN. SİT. 2. SK. NO:8	MERKEZ	BURDUR	0248 252 94 37 0532 576 30 77
30	MİSTİK BOBİNAJ	MUSTAFA KIZILKEÇİ	NAMİK KEMAL MH. MUHTAR HÜSNÜ AKKOYUN CD. NO:26	MERKEZ	ÇANAĞKALE	0286 212 52 34 0543 767 17 99
31	AK TEKNİK	RAMAZAN AKPOLAT	HOCA HAMZA MH. MİRALAY ŞEFİK AKER CD. NO:35	GELİBOLU	ÇANAĞKALE	0286 566 20 17 0542 387 23 95
32	OVAALİ BOBİNAJ	HASAN HÜSEYİN OVALI	HAMİDİYE MAH. İSTİKLAL CD. NO:160	BİGA	ÇANAĞKALE	0286 316 49 66 0532 326 70 93
33	GENÇLER TEKNİK	AHMET ALABAY	TALAT OLAY BULV. DOLAY APT. A-BLOK 11/C	MERKEZ	ÇANKIRI	0376 213 60 33 0544 533 24 21
34	ZİRVE BOBİNAJ	SERDAR TAŞBÜKEN	SUNGUROĞLU MAH. ÇANKIRI CAD. NO:50	SUNGURLU	ÇORUM	0364 311 97 53 0532 765 79 28
35	SANPAR TARIM TİC. SAN. LTD. ŞTİ.	EMİN TORUN	ÇETNİ MAH. HİDRİLİK CAD.NO:23 EMİNİYET SARAYI KARŞISI	MERKEZ	ÇORUM	0364 213 41 63 0532 261 54 23
36	DİNÇ BOBİNAJ	CEMAL DİNÇ	1 SANAYİ SİT.HACILAR CAMİ ALTI SARAYLAR MAH.158.SOK.NO:22/C	MERKEZ EFENDİ	DENİZLİ	0258 263 32 27 0542 241 74 76
37	TEKNİK BOBİNAJ ATÖLYESİ	ORHAN ÖYAN	5 NİSAN MH.GİRNE CD. 285 SK. BARIŞ APT. ALTI 120/B	BAĞLAR	DİYARBAKIR	0531 661 42 95

Yerinde servis hizmetimiz yetkili servislerimizce sadece SUMAK Sertifikalı fabrika çıkışlı paket hidroforlar, yangın hidroforlarında, karıştırıcı çamur suyu dalgıç pompalarımızda ve 10 Hp üzeri dalgıç pompalarda verilmektedir. Diğer ürünlerimiz ile ilgili satış sonrası servis hizmetimiz, Türkiye geneline yayılmış olan yetkili servis merkezlerimizde veya merkez servisimizde verilmektedir.

YETKİLİ SERVİSLER - AUTHORIZER SERVICES

NO	FİRMA ADI	YETKİLİ	ADRES	İLÇE	İL	TELEFON
38	SOYLU MOTOR BOBİNAJ ELEKTRİK	RECEP ALİ SOYLU	ESKİ SANAYİ ÇARŞISI 2. SK. NO:41	MERKEZ	DÜZCE	0380 524 71 27 0539 441 95 48
39	GÜRSU TESİSAT ISITMA SOĞUTMA	MUSTAFA SALMAN	K. SANAYİ SİTESİ 21. BLOK NO:10	MERKEZ	EDİRNE	0284 214 84 17 0555 265 72 60
40	KIVANÇ TEKNİK ELEKTRİK BOBİNAJ	İHSAN SEVİM	NAİLBEY MH. GENERAL HAKKI TALAY CD. NO:9/A	MERKEZ	ELAZIĞ	0424 236 90 00 0532 681 11 58
41	BAKIRÇIOĞLU ELEKTRİK MAKİNA HİRDAVAT İNŞ. NAKL. SAN. VE TİC. LTD. ŞTİ.	ÜMİT SUDAŞ HARUN SUDAŞ	KARAAĞAÇ MAH.SÜMERBANK CAD. NO:18/4	MERKEZ	ERZİNCAN	0446 223 09 59 0446 234 08 01 0532 646 14 01
42	FIRAT TEKNİK TİC.	ÇETİN POLAT	MERKEZ ÇARŞISI 5. SOKAK NO:63	MERKEZ	ERZİNCAN	0446 224 44 45 0532 496 76 73
43	MURAT BOBİNAJ	TURGUT DEMİR	GEZ MAH. AKİFHACI SK. GÜRCÜ KAPI P.K.KOLU ARKASI NO:12	YAKUTİYE	ERZURUM	0442 233 47 58 0542 513 96 30 0537 614 23 83
44	ERKAN ELEKTRİK VE BOBİNAJ	ERKAN BEKTAŞ	MAMURE MH. HASAN POLATKAN CD. NO:33/A	MERKEZ	ESKİŞEHİR	0222 233 61 55 0532 664 57 92
45	ÇAĞDAŞ BOBİNAJ	YUNUS GÜL	MAVİKENT MH. ŞAHİNBEY OTO SANAYİ SİTESİ 135019 NOLU SK. 30A	ŞAHİNBEY	GAZİANTEP	0342 232 07 66 0532 783 37 30
46	AK BOBİNAJ	MUSTAFA KONAL	HACI SİYAM MAH. HURŞİT AĞA SOK. NO:12/A	MERKEZ	GİRESUN	0454 212 47 95 0536 726 44 65
47	ERCAN BOBİNAJ	ERCAN DÜZEN	23 NİSAN CD. NO:25/B	YÜKSEKOVA	HAKKARİ	0438 351 45 77 0535 731 52 39
48	MERT ELEKTRİK BOBİNAJ	MEHMET ERİK	CUMHURİYET CAD. SÖNMEZ APARTMAN NO:1	MERKEZ	HAKKARİ	0438 211 90 91 0555 661 19 35
49	DAPLAN ELEKTRİK BOBİNAJ	MEHMET DAPLAN	ESKİ SANAYİ SİTESİ 1. CD. NO:58	ANTAKYA	HATAY	0326 215 27 19 0532 372 94 11
50	ASLAN BOBİNAJ	MEHMET ASLAN	RIZA YAĞCIN CD. ALFEMO MOB. KARŞISI NO:28	MERKEZ	İĞDIR	0476 227 77 97 0544 601 18 10
51	İŞİK SONDAJ VE BOBİNAJ	MUSTAFA SUÇAĞLAR	PİRİ MEHMET MH. 107 GÖLCÜK CD. NO:5 ÖZKANLAR KAVŞAĞI ÜZERİ	MERKEZ	İSPARTA	0246 223 20 28 0533 475 14 44
52	ŞAHİNLER ELEKTRİK BOBİNAJ	YAŞAR ŞAHİN	MERKEZ MH. SPOR SK. NO:6	AVCILAR	İSTANBUL	0212 591 44 87 0535 507 95 78
53	NEHİR DALGIÇ POMPA	MUHAMMED GÖMEÇ	ÇAVUŞBAŞI ÇİFTLİK MERKEZ MH. CUMHURİYET CD. NO:198/B	BEYKOZ	İSTANBUL	0216 479 04 35 0537 380 34 73
54	PROTEK İNŞAAT SAN. TİC. LTD. ŞTİ.	CENGİZ ERSOY	HADİMKÖY ASFALTALI ÜZERİ NO:120/C	ESENYURT	İSTANBUL	0212 557 48 51 0212 502 68 15 0542 451 83 43
55	ÖZEN ELEKTRİK & BOBİNAJ	AYHAN YILDIRIM GÖKHAN KÖSE	KALEİÇİ MAH. YENİ SAN. SİT.D BLOK NO:16	ÇATALCA	İSTANBUL	0212 787 21 67 0543 452 07 01 0532 412 97 96
56	SERHAN POMPA VE HİDROFOR	ERHAN KARAER	RAMİ KIŞLA CD. NO:118/A	EYÜP	İSTANBUL	0212 545 98 56 0212 417 65 63 0534 961 75 91
57	İSITES İNŞ.TAAH.SAN.TİC.LTD.ŞTİ.	CEMAL KIZILCIK	RİDVAN PAŞA SK. NO:55	GÖZTEPE	İSTANBUL	0216 411 64 51 0532 211 52 75
58	TEKİN ELEKTRİK MOTOR BOBİNAJ	GÜLTEKİN METİN	ÖRNEK MAH. DOĞAN ARASLI CD. 1351 SOK. NO:11 TOTAL BENZİNLİK KARŞISI	ESENYURT	İSTANBUL	0212 596 11 62 0535 366 56 14 0530 928 17 14
59	POMSA SU POMPALARI TAM. BAK.SER.	HATUN ASAN	HAZNEGAR MAH. BAĞCILAR CD. NO:70/1	GÜNGÖREN	İSTANBUL	0212 235 24 33 0532 280 00 52
60	AYSU POMPA VE ARITIM SİSTEMLERİ	ERSİN KOÇ	KEÇECİ PİRİ MH. BAHÇELER İÇİ SK. NO:21/A HASKÖY	BEYOĞLU	İSTANBUL	0212 235 24 33 0532 280 00 52
61	ŞEREF BOB.SN.VE TİC.LTD.ŞTİ.	RİDVAN ŞEREF	GAZİ MUHTARPAŞA MH. BOZTEPE SK. CİHAN APARTMAN NO:5/A	KADIKÖY	İSTANBUL	0216 567 23 22 0532 705 31 04
62	TÜRKELİ HİDR.POMPA	ERKAN TÜRKELİ	EMNİYET EVLERİ ÇELEBİ MEHMET SK. NO:16/B	4.LEVENT	İSTANBUL	0212 270 18 47 0535 621 00 17
63	OGAN BOB SAN.TİC.LTD.ŞTİ.	AHMET OGAN	YALI MH. KARAMAN SK. NO:10	MALTEPE	İSTANBUL	0216 383 49 85 0532 247 68 66
64	CANİP ELEKTRİK BOBİNAJ	CANİP KARAMAN	DOĞU MH. İTİBAR SK. KARAMAN APT. NO:14/A	PENDİK	İSTANBUL	0216 491 51 92 0532 417 13 32
65	KARDEŞLER TEKNİK	KADİR ARKUTCU	RAMAZANOĞLU MH. BALKAN SK. NO:14	PENDİK	İSTANBUL	0216 482 51 50 0542 441 34 95
66	TEKNİK MOTOR	İRFAN TABAK	PİRİ MEHMET PAŞA MH. MARMARA SK. NO:22	SİLİVRİ	İSTANBUL	0212 728 25 19 0537 706 52 67
67	ERTÜRK DALGIÇ POMPA	AYHAN ERTÜRK	TURGUT REİS MH. FATİH BULV. NO:342/A	SULTANBEYLİ	İSTANBUL	0216 496 58 21 0535 254 10 73
68	TEKNİK BOB.ELK.MOT.POM.SİST.	MUAMMER İSLAMOĞLU	POSTAHANE MH. ATATÜRK CD. NO:16	TUZLA	İSTANBUL	0216 446 50 01 0542 435 55 73
69	ER SUMAK DAL.POM.MAK. SAN.TİC	ERFAT ERTÜRK MUZAFFER ERTÜRK	ALEMDAĞ CAD.BİLGİN SOK.NO:4/A	ÜMRANİYE	İSTANBUL	0216 611 63 93 0532 364 21 88
70	BAYSAL MAKİNA	NAFİZ BÜYÜKBAYSAL	YAKACIK CAD. ÖZKAN PASAJI NO:27/8	KARTAL	İSTANBUL	0216 473 67 12 0532 464 79 39
71	TESPA İÇ VE DIŞ TİC. LTD. ŞTİ.	ALİ ÖZCAN	KÜLTÜR MH. HÜRRIYET CD. NO:228/A-B	ALİAĞA	İZMİR	0232 600 16 00 0533 268 78 95
72	TOPRAK ELEKTRİK BOBİNAJ	AKİF MERİÇ	OSMAN SERDENGEÇTİ CD. NO:42 OTOKENT C KAPISI KARŞISI	BUCA	İZMİR	0232 276 25 36 0532 672 57 35
73	EGE POMPA TEKNİĞİ VE SİSTEMLERİ	CANER ÇETİNKOÇ	GAZİOSMANPAŞA MH.5425 SK. NO:43/A 35090	BORNOVA	İZMİR	0232 435 50 06 0530 234 26 40
74	ÜSTÜN BOBİNAJ	MURAT ÜSTÜN	SANAYİ SİT. 9/B BLOK NO:1	ELBİSTAN	KAHRAMANMARAŞ	0344 413 64 93 0542 654 84 86

Yerinde servis hizmetimiz yetkili servislerimizce sadece SUMAK Sertifikalı fabrika çıkışlı paket hidroforlar, yangın hidroforlarındaki, karıştırıcılar çamur suyu dalgıç pompalarımızda ve 10 Hp üzeri dalgıç pompalarda verilmektedir. Diğer ürünlerimiz ile ilgili satış sonrası servis hizmetimiz, Türkiye geneline yayılmış olan yetkili servis merkezlerimizde veya merkez servisimizde verilmektedir.

YETKİLİ SERVİSLER - AUTHORIZER SERVICES

NO	FİRMA ADI	YETKİLİ	ADRES	İLÇE	İL	TELEFON
75	ÖZDENLER SERVİS	MAHMUT KAYA ÖMER KAYA	ŞEHİT ABDULLAH ÇAVUŞ MAH.37.SOK. DERYA SİTESİ C BLOK 6/C	12.ŞUBE	KAHRAMANMARAŞ	0344 216 22 50 0535 279 83 02
76	YALÇIN ELEKTRİK VE BOBİNAJ	SAMI YALÇIN	BAĞEŞSEN MAH. ESSAN SAN SİT. SARIÖĞÜL CAD. NO:41	MERKEZ	KARABÜK	0370 424 36 02 0532 417 63 68
77	EL&TES ELEKTRİK	SAİM ÖZCAN	EMEK MH.MURADİYE CD. MEHTAP SK. ERCAN AP.2 NO'LU DÜKKAN	SAFRANBOLU	KARABÜK	0370 712 11 66 0541 628 11 66
78	AKTAN BOBİNAJ- MUSTAFA-YUSUF AKTAN A.ORTAKLIĞI	MUSTAFA AKTAN YUSUF AKTAN	HAMİDİYE MAH. YUNUS EMRE SAN. SİT. 1862 SOK.NO:6	MERKEZ	KARAMAN	0338 214 01 71 0533 326 24 10
79	ÇAĞLA BOBİNAJ	İSMAİL KABUL	İNÖNÜ MAH. RAUF DENKTAŞ CAD. NO:39	MERKEZ	KASTAMONU	0366 212 77 54 0542 316 09 75
80	GÜRSU POMPA HİDROFOR DALGIÇ	SELAHATTİN BERBEROĞLU	ESKİ SANAYİ BÖLGESİ 3.CD. YAPIŞLAR PAŞAJI NO:12/D	KOCAŞINAN	KAYSERİ	0352 336 78 70 0554 326 52 26
81	TEKNİK BOBİNAJ	MEHMET ALİ OKATAN	SAN. ÇARŞISI FATİH CD. NO:22	MERKEZ	KIRIKKALE	0318 248 38 08 0532 648 54 17
82	TUNA KARDEŞLER BOBİNAJ	YAVUZ TUNA	KÖPRÜBAŞI SAN.SİT.CEZA EVİ KARŞISI 9. BLOK NO:14	LÜLEBURGAZ	KIRKLARELİ	0288 417 93 50 0542 242 62 51
83	KURUGÖL DALGIÇ POMPA	SONER ŞAHİN	2.PAZAR YERİ NO:16	MUCUR	KIRŞEHİR	0386 812 58 77 0536 912 49 64
84	AKÇAĞILLI TARIM SULAMA İNŞ.TAHAH.MOTORLU TAŞ.TİC.LTD.ŞTİ.	ASIM KOCA	İSMETPAŞA CD. ÖMER KOCA İŞ MERKEZİ NO:1/A	MERKEZ	KIRŞEHİR	0386 212 62 61 0555 693 99 14
85	ER-TEK POMPA VE TES. SİS.	ARSLAN PALABIYIK	M.PAŞA MH. İBRAHİM AĞA CD. NO:35	GEBZE	KOCAELİ	0262 646 89 24 0533 473 92 25
86	SEFA ELEKTRİK BOBİNAJ	SEFA ALTINAY	İSTİKLAL CD.NO:138	DERİNCE	KOCAELİ	0533 724 67 85
87	MUZAFFER KAVUTOĞLU POM.MAK.VE SAN.TİC.LTD.ŞTİ.	MUZAFFER KAVUTOĞLU	MARANGÖZLAR SANAYİ KADEFE KALE SK. NO :42	MERKEZ	KONYA	0332 233 44 66 0533 237 99 25
88	KÜTAHYA AK ELEKTRİK BOBİNAJ DALGIÇ POMPA OTOMASYON HİD.	AHMET KEÇECİ	İSTİLAL MH. HAL SK. NO:4/A	MERKEZ	KÜTAHYA	0274 666 02 03 0533 020 56 81
89	BAŞKENT BOBİNAJ	M.ERCAN ÖZKAZANÇ	ÇAVUŞOĞLU MH. YENİ SAN.SİT. KİLTEPE YÜKÜŞÜ ASANSÖRCÜLER SK. NO:7	MERKEZ	MALATYA	0422 336 48 06 0535 861 68 56
90	ÖS-SAN BOBİNAJ	ÖMER KURAL	HÜRRİYET MH. MUZAFFER TEZCAN CD. NO:14	SOMA	MANİSA	0236 612 06 38 0530 518 71 14
91	ÖZGÜVEN BOBİNAJ	HAVVA BOZACAR	YENİ SANAYİ SİTESİ 19.BLOK NO:5	SALİHLİ	MANİSA	0236 713 07 26 0533 379 28 71
92	BOBİNSAN BOBİNAJ ELEK. MOT. HİD.VE POMPA SİS.SAN.TİC.LTD. ŞTİ	HASAN YAR	75.YIL MAH. 5311 SOK.NO:15/A	YUNUSEMRE	MANİSA	0236 233 17 34 0532 584 14 86
93	RAVZA BOBİNAJ	CEMİL AKBULUT ERCAN AKBULUT	YENİŞEHİR MAH. RAVZA CAD. 37/A 1	ARTUKLU	MARDİN	0482 502 10 22 0536 564 28 27 0542 407 86 02
94	FAYDALI TİCARET	HALİL İBRAHİM FAYDALI	SARAY MH. İNÖNÜ CD. KALE APARTMAN ALTI NO:98/B	SİLİFKE	MERSİN	0324 714 75 24 0532 736 02 05
95	ARK ELEKTRİK MALZ.	FATMA NAZİK	BAHÇE MH. BURHAN FELEK CD. 126. CD. NAZMİ DİLER AP. NO:5/D	AKDENİZ	MERSİN	0324 231 50 31 0533 300 07 99
96	DEMİR BOBİNAJ	ÖMER DEMİR	MERKEZ MAH.FINDIKPINARI CD. NO:46/A	MEZİTLİ	MERSİN	0507 647 84 05
97	YAVUZ BOBİNAJ	HÜSEYİN YAVUZGÜL	CEVAT ŞAKİR MH. AHMET YESEVİ SK. NO:86/B	BODRUM	MUĞLA	0252 319 37 78 0538 282 44 94
98	YILMAZLAR ELEKTRİK BOBİNAJ	RECEP YILMAZ	YENİ MAH.A.MENDERES BULV.NO:164/B	FETHİYE	MUĞLA	0252 614 58 00 0534 936 70 00
99	YILDIZ TEK ELEKTRİK	HAKAN UYSAL	YENİYOL CD. NO:49/B	MARMARİS	MUĞLA	0252 412 02 82 0542 244 08 14
100	YAPRAK BOBİNAJ ELEKTRİK BOB.	KAZIM YARAN	YENİ MH. İNÖNÜ BULVARI NO:52/A	YATAĞAN	MUĞLA	0252 572 77 06 0536 204 93 56
101	DEMAK ELK.MEK.TEK.SİS.MAD.SAN. TİC.LTD.ŞTİ.	ADEM DEMAY	ORHANIYE MAH. 161 SOK. NO:41/1	MENTEŞE	MUŞ	0252 214 62 22 0542 434 51 45
102	DOĞAN ELEKTRİK VE BOBİNAJ	ERHAN DOĞAR	BARİŞ SK. NO:24	BULANIK	MUŞ	0534 329 84 25
103	ERGÜN TEKNİK BOBİNAJ	ERGÜN TİMMAZ DOĞAN TİMMAZ	CUMHURİYET CD. HASTANE SK. NO:15	MERKEZ	MUŞ	0436 212 30 84 0532 276 65 33 0535 640 52 34
104	NEVŞEHİR ÖZKAYA SOĞUTMA HİRD. TİC.LTD.ŞTİ	ERGİN ÖZKAYA	ŞÜMER MAH. YENİ SAN. SİT. 2. BLOK NO:3	MERKEZ	NEVŞEHİR	0384 212 85 12 0532 325 12 67
105	TEKNİK İŞ ELK.BOB	MUSTAFA KURUDERE	TERMİNAL CD. ÖZEL İDARE LOJMANLARI ALTI NO:40/B	MERKEZ	NİĞDE	0388 233 68 64 0530 514 01 33
106	DÖNMEZ TİCARET	ALİ DÖNMEZ	YENİ MH. 329. SK. NO:12	ALTINORDU	ORDU	0452 234 27 69 0532 621 27 23
107	AKTİF MADEN ELEK.İNŞ. NAK. TİC.LTD.ŞTİ.	İLKER RESULOĞLU	YENİ MAHALLE TURGUT ÖZAL BULVARI 30/A	ALTINORDU	ORDU	0452 233 51 31 0532 273 55 13
107	GÜLER ELEKTRİK VE BOBİNAJ	MUHAMMET GÜLER	KALEDERE MAH. DUMLUPINAR SK. NO:11	ÜNYE	ORDU	0546 627 02 06
109	ÇEMBERCİ İSITMA SOĞUTMA SİSTEMLERİ SAN. VE TİC. LTD. ŞTİ.	SELİM ÇEMBERCİ	TOPHANE MH. PALANDÖKEN CD. NO:5/D	MERKEZ	RİZE	0464 217 45 00 0544 458 00 53
110	PİNDAZ BOBİNAJ	MEHMET PİNDAZ	BELEDİYE SİTESİ	ÇAYELİ	RİZE	0464 532 29 28 0544 470 14 43
111	CAN ELEKTRİK BOBİNAJ	FERİT CAN	KUZYEYER TERMİNAL TEKELER MAH. KARASU CADDESİ NO:79	ADAPAZARI	SAKARYA	0264 279 71 72 0533 241 05 19

Yerinde servis hizmetimiz yetkili servislerimizce sadece SUMAK Sertifikalı fabrika çıkışlı paket hidroforlar, yangın hidroforlarında, karıştırıcı çamur suyu dalgıç pompalarımızda ve 10 Hp üzeri dalgıç pompalarda verilmektedir. Diğer ürünlerimiz ile ilgili satış sonrası servis hizmetimiz, Türkiye geneline yayılmış olan yetkili servis merkezlerimizde veya merkez servisimizde verilmektedir.

YETKİLİ SERVİSLER - AUTHORIZER SERVICES

NO	FİRMA ADI	YETKİLİ	ADRES	İLÇE	İL	TELEFON
112	OĞUZ BOBİNAJ	OĞUZ PARMAK	KABAKOZ MH. 621. NOLU SK.	KARASU	SAKARYA	0537 656 16 48
113	ASAL BOBİNAJ ATÖL.	İRFAN ASAL	ESKİ SAN. ŞİT. BARBOROS H. PAŞA CD. NO:24/C	CANIK	SAMSUN	0362 228 90 90 0533 276 53 66
114	SEÇKİN BOBİNAJ	NİHAT MELAYİM	ÖZGEN CD.NO:10	MERKEZ	SİİRT	0484 223 32 16 0542 640 32 50
115	ONUR ELEKTRİK	MUSTAFA YALÇIN	ESAT TÜRKMEN CAD. GÜRSEL SOK. NO:11	ERFELEK	SİNOP	0368 511 29 09 0542 592 43 02
116	BARBAROS MOTOR	HÜSEYİN AKIN	YENİ MH. SİNOP CD. NO:165	GERZE	SİNOP	0368 718 33 01 0542 840 14 72
117	DEMİR TEKNİK	CEMALETTİN DEMİR	KALEYAZISI MAH. AZAKLIOĞLU SOK.NO:3/1	MERKEZ	SİNOP	0368 260 57 12 0542 471 99 77
118	KOCA ELEKTRİK	CENGİZ KOCA	KIZILIRMAK MAH. AHMET ÇUHADAROĞLU CAD. NO:6	ZARA	SİVAS	0346 816 24 31 0544 662 22 16
119	ÇAŞKURLU ELEKTRİK	ALİ & MEHMET ÇAŞKURLU	YAHYA BEY MH. YAHYA BEY CD. NO:1/B	MERKEZ	SİVAS	0346 221 01 00 0532 226 31 26
120	KARAKUŞ SULAMA POMPA MAK. SAN.VE TİC.LTD.ŞTİ.	MUSTAFA KARAKUŞ	ŞAİR NABI MH. 160. SK.GÜVEN İŞ MERKEZİ ALTI NO:6/A	MERKEZ	ŞANLIURFA	0414 312 91 95 0542 408 13 13
121	HAZAR BOBİNAJ NAK. SAN. ve DİŞ. TİC. LTD. ŞTİ.	ADNAN BUDAK	ŞAH MH. CUMHURİYET CD. NO:10/12	CİZRE	ŞIRNAK	0486 616 93 96 0544 616 93 96
122	ERTÜRK BOBİNAJ	AHMET ERTÜRK	ŞARAP FABRİKASI YOLU NO:26	MERKEZ	TEKİRDAĞ	0282 263 24 70 0542 692 62 53
123	BAŞOĞLU BOBİNAJ	ALİ BAŞOĞLU	HİSAR MH. KAMELYA SK. NO:16	HAYREBOLU	TEKİRDAĞ	0282 315 27 50 0542 458 28 57
124	AKSİYON MÜHENDİSLİK	MURAT KÜÇÜK	CEMALİYE MAH. KÖMÜR PAZARI CAD.NO:32	ÇORLU	TEKİRDAĞ	0282 652 40 53 0542 836 66 80
125	TEKNİK EL POMPA	RAHİME BULANIK	FEVZİ PAŞA MH. FEVZİ PAŞA CD. NO:45	ÇERKEZKÖY	TEKİRDAĞ	0282 726 44 92 0532 670 88 08
126	GÖÇMEN BOBİNAJ	HÜSEYİN TOMAR	CUMHURİYET MH. SÜLEYMAN SIRRI CD. NO:5/A	ŞARKÖY	TEKİRDAĞ	0282 518 53 91 0535 363 30 24
127	ÇERKEZKÖY BOBİNAJ HÜSEYİN ARAS VE ORTAKLARI	ERDEM YILDIRIM OZAN GÜREL	G.O.P MH. FEVZİ PAŞA CD. NO:54/B	ÇERKEZKÖY	TEKİRDAĞ	0282 726 45 59 0539 585 85 74
129	TEKNİK MOTOR SARIM VE OTO ELEKTRİK ATÖLYESİ	TUGAY TÜRK	YENİYURT MH. İ.KİPMAN 1. SK. NO:4	MERKEZ	TOKAT	0356 214 31 50 0530 876 85 74
129	BATMAN TİCARET HIRDAVAT	ALİ BATMAN	CUMHURİYET MH. AHMET YILDIRIM CD. NO:16/A	BEŞİKDÜZÜ	TRABZON	0462 871 68 65 0532 796 30 73
130	TRABZON MÜHENDİSLİK BOB.	İBRAHİM SARI	SANAYİ MAH. İŞ BANK. ARALIĞI KEÇECİOĞLU SOK.NO:5/A	ORTAHIŞAR	TRABZON	0462 325 51 18 0537 467 34 61
131	EMTA POM.SON.MÜH.SER.VE MÜH.HİZ.İNŞ.HAF.TUR.NKL.MİM.TİC.LTD.ŞTİ.	HAKAN YILDIZ	SANAYİ MAH. DEMİRKIRLAR İŞ MERKEZİ B BLOK NO:82	DEĞİRMENDERE	TRABZON	0462 325 60 94 0530 560 97 60
132	SERDAR BOBİNAJ	SERDAR MIDIK	İSLİCE MH. YILDIRIM BEYAZID CD. NO:54	MERKEZ	UŞAK	0276 224 12 02 0537 772 49 72
133	VAN ERTAN TEKNİK MÜH. LTD.ŞTİ.	İSHAK ERTAN	İRFAN BAŞTUĞU CD. ESKİ ZERBANK SK. NO:10	MERKEZ	VAN	0432 215 90 86 0544 881 97 97
134	ÇEVİK BOBİNAJ ELEKTRİK	YASİN ÇEVİK	KIŞLA CD. ORDU EVİ ÖNÜ	ERCİŞ	VAN	0432 351 53 32 0530 342 95 65
135	MAHİR BOBİNAJ	MAHİR UÇAK	SÜLEYMANBEY MAH. ARABACILAR SK. NO:33/B	MERKEZ	YALOVA	0532 295 89 48
136	AKTİF ISI DOĞALGAZ SİS. İNŞ. KIRT. GIDA İTH. İHRC.SAN.TİC.LTD.ŞTİ.	İBRAHİM ÇELİK	MEDRESE MH. ŞEHİT BAHADIR FUAT BUHARLIOĞLU SK. ESER 7 APT N:33/1	MERKEZ	YOZGAT	0354 212 92 10 0533 658 46 95
137	AĞAN BOBİNAJ	HASAN AĞAN	BAHÇELİEVLER MH. SANTRAL CD. NO:8/D	SORGUN	YOZGAT	0354 415 06 75 0542 526 00 84
138	ERMAK TİCARET	KENAN ÇUHAN	MÜFTÜ MH. HAKKI CEBEK SK. CEBEKOĞLU İŞ HANI NO:26/A	KARADENİZEREĞLİ	ZONGULDAK	0372 316 17 40 0532 366 47 68
139	GÜNEŞ ELEKTRİK	GÖKSEL GÜNEŞ	İSTASYON MAH. TERMİNAL TESİSLERİ NO:4/6	ÇAYCUMA	ZONGULDAK	0372 615 19 73 0532 357 39 58
140	GENEL ELEK. END. ELK.MAK. SOĞ. NAK.HİZM. SAN. TİC. LTD. ŞTİ.	SAMİM ÖZTÜRK	ACILIK SAN. ŞİT. A3 BLOK NO:8	MERKEZ	ZONGULDAK	0372 265 41 81 0535 884 44 77

Yerinde servis hizmetimiz yetkili servislerimizce sadece SUMAK Sertifikalı fabrika çıkışlı paket hidroforlar, yangın hidroforlarında, karıştırıcı çamur suyu dalgıç pompalarımızda ve 10 Hp üzeri dalgıç pompalarda verilmektedir. Diğer ürünlerimiz ile ilgili satış sonrası servis hizmetimiz, Türkiye geneline yayılmış olan yetkili servis merkezlerimizde veya merkez servisimizde verilmektedir.

GARANTİ

Aşağıdaki nedenlerden dolayı çıkabilecek arızalar GARANTİ KAPSAMI dışındadır.

- Pompanızın motorunun kuru çalıştırılması veya sudaki yabancı maddelerden zarar görmesi durumu,
- Motor pervanesinin yabancı maddelerden dolayı zarar görmesi durumu,
- Taşıma hatalarından dolayı zarar görmesi durumu,
- Yetkisiz kişiler tarafından pompaya zarar verilmesi durumu,
- Ürünlerimiz 10 YIL yedek parça güvencesindedir.
- Ürün tüm aksamıyla birlikte garanti kapsamındadır.
- GARANTİ SÜRESİ 2 YILDIR.
- Firmamız haber vermeksizin pompaların tasarım, boyut, ölçü ve teknik özelliklerini değiştirme hakkını saklı tutar.
- Tipografik hatalardan firmamız sorumlu değildir.

GUARANTEE

The following possible reasons for failure are BEYOND GUARANTEE.

- If the motor of your pump is damaged due to dry operation or foreign substances in the water,
- If the motor propeller is damaged due to foreign substances,
- Damage due to transportation failure,
- If the pump is damaged by unauthorized people,
- Spare parts of the products are guaranteed for 10 YEARS.
- Products are scope of guarantee with all spare parts.
- 2 YEARS GUARANTEE
- Our company reserve the right to change design, size, dimension and technical specifications of the pumps without notice.
- Our company is not responsible from typographical errors.



SUMAK[®]
DALGIÇ POMPA
MAKİNA SAN. ve TİC. LTD. ŞTİ.

FABRİKA: Y.Dudullu Mah. Tavukçuyolu Barbaros Bulvarı Kutup Sk. No:18
Ümraniye 34775 İSTANBUL/TÜRKİYE

Tel.: +90(216) 499 91 10 (pbx)-Fax: +90 (216) 499 90 76

E-mail: sumak@sumakpompa.com <http://www.sumakpompa.com>