



FOSEPTİK VE DRENAJ DALGIÇ POMPALAR SEPTIC AND DRAINAGE SUBMERSIBLE PUMPS TANITMA VE KULLANMA KILAVUZU INTRODUCTION AND USER'S GUIDE

TİP / TYPE

SDTY75/2
SDTY100/2
SDF20/2
SDT20/2
SDF20/3
SDT20/3
SDT30/2
SDT40/3
SDTK75/4
SDTK100/4
SDTK150/4
SDTK200/6
SDTK250/6
SDTK300/6
SDTV30/2
SDTV40/3
SDTV50/2
SDTV75/2
SDTV50/4
SDTV75/4
SDTV100/4
SDT50/3C
SDT75/3C
SDT50/3Z
SDT75/3Z
SDT100/3Z



444 11 62

**DİKKAT : POMPAYI KULLANMADAN ÖNCE KULLANMA KILAVUZUNU DİKKATLİCE OKUYUNUZ.
ATTENTION:READ THE GUIDE CAREFULLY BEFORE USING THE PUMP**

GİRİŞ

Sayın Müşterimiz;

Öncelikle SUMAK markasını tercih ettiğiniz için teşekkür ederiz.

Pompanızın daha verimli ve daha uzun süre çalışması için kullanma kılavuzundaki hususlara dikkat ediniz; dikkat edilmediği takdirde pompanız garanti kapsamı dışında kalacaktır.

Doğru seçilen ve doğru kullanılan bir pompa çok uzun süre arıza ve problem çıkarmadan çalışır.

Pompanın arızasız ve problemsiz çalışması için bu kılavuzdaki kural ve talimatları dikkatlice okuyunuz.

Pompanızı kullandığınız sürece kullanma kılavuzunu saklayınız.

Pompayı alırken vermiş olduğumuz bilgiler dışında çalıştırmayınız.

Pompanızı çalıştırırken etiket değerlerini dikkate alınız.

INTRODUCTION

Dear Customer;

Firstly we thank you to prefer SUMAK brand.

Make sure to use the guide points to ensure more efficiently and longer work of your pump. If you do not take into consideration the issues in the user's guide, your pump will be outside the scope of guarantee.

Rightly selected and properly used pump works for a long time without any breakdowns and problems.

Read the rules and instructions in this manual carefully for the pump in order to work without breakdowns and problems.

Keep the operating manual as long as you usage the pump.

Do not work the pump out of the information is given.

Pay attention to the label values while usage the pump.

Yerinde servis hizmetimiz yetkili servislerimizce sadece SUMAK Sertifikalı fabrika çıkışlı paket hidroforlar, yangın hidroforlarında, karıştırıcı çamur suyu dalgıç pompalarımızda ve 5.5 Hp üzeri dalgıç pompalarda verilmektedir.

Diğer ürünlerimiz ile ilgili satış sonrası servis hizmetimiz, Türkiye geneline yayılmış olan yetkili servis merkezlerimizde veya merkez servisimizde verilmektedir.

KULLANIM ALANLARI

SDF25/2-SDT25/2 Temiz su temininde, SDTY75/2-SDTY100/2 Temiz ve az kirli su temininde, SDF20/2 - SDT20/2 - SDF20/3 - SDT20/3 - SDT30/2 - SDT40/3 - SDTK75/4 SDTK100/4 - SDTV100/4 - SDTK150/4 SDTK200/6 - SDTK300/6 - SDTV30/2-SDTV40/3 SDTV50/2 - SDTV75/2 - SDTV100/4 -SDTV50/4 - SDTV75/4 - SDT50/3C - SDT75/3C SDT50/3Z - SDT75/3Z - SDT100/3Z pompalar foseptik ve lifli partikül ihtiva eden akışkanların tahliyesinde uygundur.

KULLANIM ÖMRÜ 5 YILDIR

LIFETIME IS 5 YEARS

AREAS OF USAGE

SDF25/2-SDT25/2 is used for clean water procurement,SDTY75/2-SDTY100/2 are used in clean and few dirty water procurement, SDF20/2 - SDT20/2 - SDF20/3 - SDT20/3 SDT30/2 - SDT40/3 - SDTK75/4-SDTK100/4 - SDTV100/4 - SDTK150/4-SDTK200/6 SDTK300/6 - SDTV30/2-SDTV40/3-SDTV50/2 - SDTV75/2 - SDTV100/4-SDTV50/4 SDTV75/4 - SDT50/3C - SDT75/3C-SDT50/3Z - SDT75/3Z - SDT100/3Z pumps are suitable for evacuation of liquids which contain septic and hard particules

TAŞIMA

Pompalar fabrikamızdan çalışmaya hazır halde sevk edilirler. Taşıma esnasında pompaları nakliye aracına yüklerken ve indirirken düzgün ve hasar görmeyeceği şekilde yerleştiriniz.

Pompayı ambalajsız veya ambalajlı olarak taşırken yere düşürmeyiniz, üzerine ağırlık koymayınız, enerji kablusunun hasar görmemesine dikkat ediniz.

***Taşımalar esnasında pompayı enerji kablосundan kaldırmayınız.**

TRANSPORTATION

The pumps are dispatched from our factory as ready for working. Place the pumps during transportation in a way in which they are not harmed while they are loaded and unloaded from the transportation vehicle.

Do not drop the pump on ground while carrying it with or without packing, do not place any weights on it, be careful not to harm energy cable.

***During carryings do not lift the pump from its energy cable.**

POMPAYI İŞLETMEYE ALMADA DİKKAT EDİLMESİ GEREKLİ HUSUSLAR

- 1- Pompa elektrik bağlantısını elektrik teknikeri veya ehliyetli bir elektrikçiye yaptırınız.
- 2- Pompa elektrik bağlantısı yapılırken mutlaka pompanın topraklanması yapılmalıdır (can güvenliği için). Pompa Max.30mA sahip kaçak akım sigortası ile çalıştırılmalıdır.
- 3- Pompanızı Sayfa 6 Şekil 1'e göre montaj ediniz.
- 4- Pompanızı kesinlikle susuz çalıştırmayınız.
- 5- Pompayı kesinlikle enerji kablосundan sarkıtmayınız, askı halatı kullanınız.
- 6- Pompa çalışırken pompaya veya suya dokunmayınız.
- 7- Pompa çalışırken su hortumunun 90° kırılmamasına dikkat ediniz.
- 8- Monofaze tip pompaları trifaze prize takarak çalıştırmayınız.
- 9- Kış aylarında suyun buz tutması halinde pompayı çalıştırmayınız.
- 10- Pompayı düşük voltajlarda çalıştırmayınız.
- 11- Pompayı 30°C'yi aşan su sıcaklıklarında kullanmayınız.
- 12- Pompanın enerji kablосuna ek yapılması gerektiğinde, kablo seçimi için (kesit) Sayfa 22'de yer alan elektrik kablосu seçim tablosundan yararlanabilirsiniz.
- 13- Boru donanımı kendi yükünü ve işletme sırasında dinamik kuvvetlerin etkisinden doğacak gerilmeleri taşıyacak şekilde tasarlanmış olmalıdır.
- 14- Pompa katı atık geçiş ölçüleri için sayfa 5'teki tabloya bakınız.
- 15- Pompayı su çıkış borusu veya elektrik kablосundan asılı kalacak biçimde kullanmayınız.
- 16- Temizlik ve onarım gibi nedenlerle pompaya müdahale edilmeden önce tesisatın elektrik bağlantısı mutlaka kesilmelidir.
- 17- Pompa basma ağızlarına monte edeceğiniz boruları veya rekoru sonuna kadar sıkmayın pompa basma ağızını çatlatabilirsiniz.
- 18- Pompa çalışırken azda olsa boruda su akışı olmalıdır, borudan su akıyorsa pompa ısınır ve arızaya sebep olur.
- 19- Kuyuda aşırı derecede çamur veya pompayı tıkayacak iri partiküller varsa, kuyu ıslah edildikten sonra pompa kullanılmalıdır.

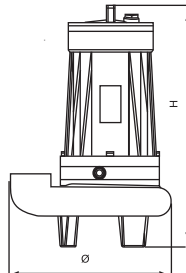
**POMPA ÇALIŞMA VOLTAJ ARALIĞI
MONOFAZE MODELERDE 210-230 V TRİFAZE MODELLERDE 380 V'dur.**

THE ISSUES TO BE CARED DURING COMMISSIONING OF THE PUMP

- 1- Make the electricity connection of the pump to an electricity technician or a qualified electrician.
- 2- Pump must be grounded while electric connection is making (for life security) Pump should work with leakage current fuse max 30 mA.
- 3- Assemble the pump according to Figure 1 on Page 6.
- 4- Do not certainly start the pump without water.
- 5- Do not hang down the pump from its energy cable use suspension or chain.
- 6- Do not touch pump or water while the pump is running.
- 7- Pay attention to safe water hose breaking in 90° while pump is running.
- 8- Do not start single phase pumps by using three phase plug.
- 9- Check pump hose when water freezes in winter months. If there is any freeze don't start the pump.
- 10- Do not start the pump in low voltages.
- 11- Do not use the pump at temperatures higher than 30°C.
- 12- When energy cable extension is needed, you can use "Energy Cable Selection Table" for selection of cable cross-section in page 22.
- 13- Pipe fittings should be designed to carry its load and the tensions caused by dynamic forces affects during operation.
- 14- For the transition sizes of the hard particules use the table on page 5.
- 15- Do not use the pump suspended from water output pipe or power cable.
- 16- Disconnect the electricity of installation before interfered the pump such a reason of maintenance and cleaning.
- 17- Do not wring the pipes or sleeves so much which are assembled to pump, pump discharge end can be damaged.
- 18- Pay attention to have a bit water flow in the pipe is working, if water doesn't flow from the pipe, pump will be warmed up and caused to defect.
- 19- Use the pump after reclaim the borehole if there is massive particulars and extremely sludges in the borehole that can be choce the pump.

**PUMP ASSEMBLY OPERATION RANGE IS 210-230 V IN
MONOPHASE MODELS AND 380 V IN THREEPHASE MODELS**

DALGIÇ POMPALARIN BOYUT ÖLÇÜLERİ THE SIZE MEASURES OF SUBMERSIBLE PUMPS



Tip/Type	Q (mm)	W (mm)	H (mm)	Giriş / Input Çıkış/Output	W (KG)
SDTY75/2	-	165	650	2"	81
SDTY100/2	-	200	650	2"	81
SDF20/2-SDT20/2	-	240	520	2"	44.5
SDF20/3-SDT20/3	-	250	530	3"	45
SDT30/2	-	260	530	2"	46
SDT40/3	-	260	530	3"	46.5
SDTK75/4	-	320	660	4"	82
SDTK100/4	-	320	660	4"	86
SDTK150/4	-	365	695	4"	130
SDTK200/6	-	465	1137	6"	310
SDTK250/6	-	465	1137	6"	310
SDTK300/6	-	465	1137	6"	310
SDV30/2	-	260	530	2"	46
SDV40/3	-	260	530	3"	46.5
SDTV50/2	-	290	610	2"	74
SDTV75/2	-	290	610	2"	79
SDTV100/4	-	290	661	4"	86
SDTV50/4	-	320	660	4"	84
SDTV75/4	-	320	660	4"	88
SDT50/3C	360	-	880	3"	127
SDT75/3C	360	-	880	3"	128
SDT50/3Z	360	-	780	3"	110
SDT75/3Z	360	-	780	3"	115
SDT100/3Z	360	-	780	3"	120

ENERJİ TASARRUFU VE POMPA PERFORMANSI İÇİN GEREKLİ ÖNLEMLER

Enerji tasarrufu pompaların seçilmesine ve uygun kullanımına harcanacak gayret ile mümkün olacaktır. Pompaların veriminin olduğu kadar tesisatında verimi olabileceğini gözönünde bulundurmalıyız.

1-Bir akışkanı 50 m yukarıya pompalamak için 100 mss pompa gerektiren bir tesisat yapılmışsa; bu tesisatın verimi %50 olacaktır.

2- Tesisatta kullanılan dirsek ve vana sayısı ne kadar az olursa, sürtünme kaybı için boru seçimi doğru yapıldığı takdirde, düşük KW'lı pompa ideal olacaktır.

3-Pompalar da her makina gibi zamanla aşınırlar, pompa debisi ve basma yüksekliği azalır. Bu durumdaki pompa onarılarak tekrar devreye alınır ,böylece pompa performansı yenilenmiş olur.

4- Pompa seçimine ve yüksek verimli sistem tasarımına bizlerin göstereceği özen sayesinde enerji verimliliği artacaktır. Tesisatta sıkça karşılaştığımız kontrol vanaları, basınç düşürücülerin yerine enerji yok etmeden aynı işlevi yapacak başka çözümlere yönelinmelidir.

5- Dalgıç pompalarda basma hattında kullanılan tesisat hortumunun seçimi yapılırken örgülü veya sert genişmeyen hortum seçilmelidir. Aksi takdirde pompanın verimi düşecektir.Tasarladığımız sistemlerde işletme maliyetini de göz önüne alarak çözümler üretilmelidir. Böylece CO2 emisyonu azaltıcı yöntemlere yönelmek çevre duyarlılığı göstermek açısından uygun olacaktır.

NECESSARY PRECAUTIONS FOR PUMP PERFORMANCE AND ENERGY CONSERVATION

Energy conservation may be possible may effort of the pump selection and suitable usage. You should consider the efficiency of installation as much as the pump efficiency of pump.

1- If there is installation pump a liquid 50 m up which requires 100 mLC, the efficiency of the installation will be %50

2- If the number of elbows and valves are low in the installation, the low KW pump will be ideal when the pipe selection will made correct for friction loss.

3- As the machines, pump may be wear waray as the time passes pump flow and delivery head decreases.

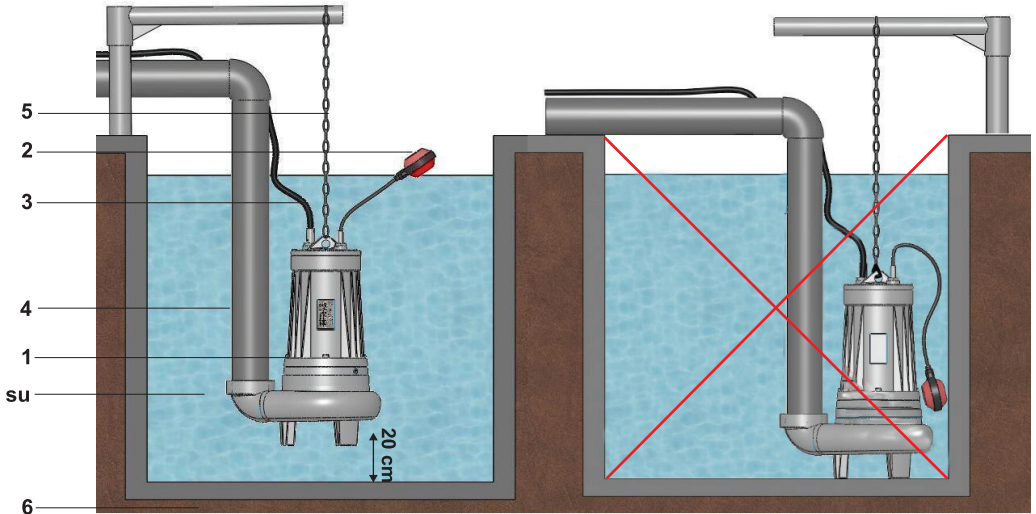
In that case pump is regained and engaged thus pump performace can be renewed.

4- Energy conversation will increase with our attention to desing high efficiency system and pump selection. Instead of the control valves and pressure reducers in the installations, we should head towards another solutions which make the same work without losing enegy.

5- Meshed or strong non-dilated hose must be selected for installation hose which is used in discharge line in submersible pumps. Otherwise pump efficiency will decrease. Solutions must be created considering operating costs in the systems we desing.-

Consequenty, trending towards the methods of lowering CO₂ emission will be suitable to show our environmental sensibility.

MONTAJ ŞEKLİ ASSEMBLY DRAWING



Şekil 1 - Figure

- 1 Pompa/Pump
- 2 Flatör/Float Switch
- 3 Enerji Kablosu/Energy Cable
- 4 Tesisat Borusu/Installation Pipe
- 5 Askı Halatı,Zincir/Suspension Cable, Chain
- 6 Zemin/Ground

- 1-Pompanızın elektrik tesisatını ve elektrik bağlantısını elektrik teknikeri veya ehliyetli bir elektrikçiye yaptırınız.
- 2-Pompa çıkış ağzına uygun hortum kullanınız. Kesinlikle çıkışları daraltmayınız.
- 3-Pompa çalışma alanı minimum 100x100x100 cm olmalıdır. (Bkz. Şekil 1)
- 4-Pompanın çalışma alanına montajı yapılırken hazne veya kuyunun ortasına montaj yapılmalıdır. (Bkz. Şekil 1)
- 5-Pompanın hazne veya kuyunun taban seviyesinden 20-25 cm yukarı montajı yapılmalıdır.
- 6-Pompanın start sayısı saatte 12'yi geçmemelidir.

- 1-Make the electricity connection and installation of the pump by an qualified electrician.
- 2-Use convenient hose for pump end suction edge. Do not narrow the outlets absolutely.
- 3-Pump operating area should be min.100 x 100 x 100 cm . (View Figure -1)
- 4-Pump must be assembled in the middle of well and housing in the operating area (View Figure -1)
- 5-Pump must be assembled 20-25 cm above the bottom level of the well or housing.
- 6-Number of starting of the pump must not exceed 12 times an hour.

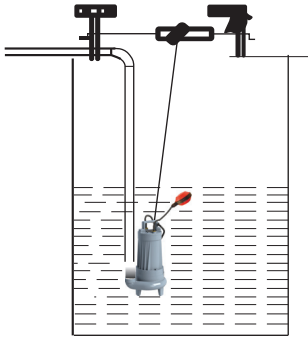
POMPAYA YOL VERME

Motorun amperajına uygun sigorta veya termik seçilmelidir. Pompa kısa süreli çalıştırılıp pompanın dönüş yönü belirlenmelidir.

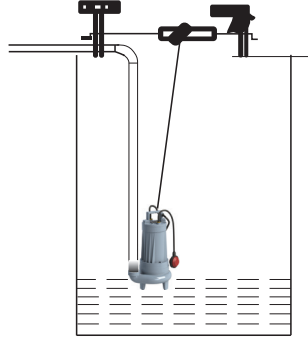
STARTING THE PUMP

Choose convenient fuse and thermic for engine current flow. Operate pump in short time period to determine the direction of rotation.

FLATÖRÜN ÇALIŞMASI / OPERATION OF FLOAT SWITCH



Şekil 2 - Figure 2



Şekil 3 - Figure 3

- 1-Kumanda panosunun zemine yakın olmamasını nemden ve sıvı sıçramalardan etkilenmesini sağlayınız.
- 2-Pompayı çalıştırdıktan sonra boru - hortumdan suyun akıp akmadığına bakınız (katalog üzerinde bulunan pompa eğrisi değerinde olmalı).
- 3-Pompa veriminin düşmemesi için, kuyu içindeki yabancı maddeleri ara sıra kontrol ederek temizleyiniz.

*Daha fazla bilgi için www.sumakpompa.com web sitemizi ziyaret edebilir ya da

Türkiye nin her yerinden **444 11 62** numaralı danışma hattından bize ulaşabilirsiniz.



444 11 62

4-POMPAYI PATLAYICI ve YANICI ORTAMLARDA ve SIVILARDA KESİNLİKLE KULLANMAYINIZ.

5-Sisteminizin sürekliliği için pompayı panosuz kullanmayınız.

6-Emin olmadığınız durumlarda mutlaka yetkili servisi arayınız.

Şekil 2'de kuyuda su varken flatörün durumu görülmektedir. Bu durumda şamandıra şeklinde görüldüğü gibi suyun yüzeyine doğru olacaktır. Flatör bu durumda iken elektriksel olarak açık olan kontak uçları birbirine temas ederek pompanın çalışmasını sağlayacaktır.

Şekil 3'te ise kuyuda su yokken flatör aşağı düşmüştür. Bu durumda Şekil 2'de birbirine temas eden kontak uçları, Şekil 3'de elektriksel olarak devreyi açık duruma getirerek, pompanın çalışmasını durduracaktır. Flatör motorun susuz çalışmasını engelleyerek yanmasını önleyecektir.

1- Pay attention to the control the panel to be far away from the ground and not be effected from humidity and liquid bounce.

2- Check out the water is flowing or not from pipe - hose after satarting the oup. (the values should be the same withthe catalogue)

3- Clean up the particulars from time to time which are in the brohole, not to decrease the pump performance.

4- DO NOT ABSOLUTELY USE THE PUMP in the EXPLOSIVE and BURNABLE MEDIA or LIQUIDS.

5- Do not use the pump without panel board for the continuity of your system.

6- In the conditions that you are not sure, please call the authorized service definitely.

In Figure 2 float switch position is seen when there is water in the brohole. In this condition, float switch will be close to water surface. While float switch is close to water surface, contact tips which are open electrically will contact each other and pump will start running.

In figure 3 float switch fall down when there is no water in the borehole. In this condition contact tips will do open circuit and pump will stop. Float switch will prevent burning of motor since averting motor working without water.

AYLIK BAKIM

1- Enerji kablolarında delinme, ezilme, parçalanma, yırtılma vb. gibi olumsuzlukların olup olmadığını kontrol ediniz.

2- Hortum veya boru bağlantılarını kontrol ediniz.

3- Pompa içine sıkışmış sert lifli ip, tel ve benzeri cisimler olup olmadığını kontrol ediniz.

4- Flatörlü pompalarda flatörün AÇ-KAPA yapıp yapmadığını kontrol ediniz.

5- Çekvalflerde tıkanma varsa kontrol ediniz.

6- Emin olmadığınız durumlarda mutlaka yetkili servisi arayınız.

7- Flatörlü pompalarda flatörün (AÇ - KAPA)yapıp yapmadığını kontrol ediniz.

MONTHLY MAINTENANCE

- 1- Check over if there are negations such as perforation, crushing fracture and tearing in the energy cables.
- 2- Check over the pipe and hose connections.
- 3- Check over if there is any rope, wire or similar particulars trapped in the pump.
- 4- In the pumps having float switch, check over if the float switch is doing ON-OFF or not.
- 5- Check over if there is blockage in check valves.
- 6- Do not use the pump without panel board for the continuity of your system.
- 7- Call the authorized technical service if you are in an unce tain situation.

YILLIK BAKIM

- 1- Pompanın yıllık bakımı yetkili servis tarafından yapılmalıdır.
- 2- Motoru sökerek rulmanların kontrolleri yapılmalıdır.
- 3- Yağ keçeleri ve mekanik salmastraların gözden geçirilmesi gerekmektedir.
- 4- Motorun sızdırmazlık elemanlarının kontrolünün yapılması gerekmektedir.
- 5- Sisteminizin sürekliliği için pompayı panosuz kullanmayınız.

YEARLY MAINTENANCE

- 1- Pump yearly maintenance should be done by an authorized technical service.
- 2- Bearings must be checked after removing motor.
- 3- The oil seals and mechanical seals must be inspected.
- 4- Impermeability components of the motor must be checked.
- 5- Do not use the pump without panel board for the continuity of your system.

TERMİSTÖR KORUMA

Trifaze modellerde motor sargısına yerleştirilen ısıya duyarlı PTC, motor ısısı 130 °C'yi geçtiğinde pompaya takılan kumanda panosundan otomatik olarak pompayı kapatacaktır. Motor ısısı normal seviyeye geldiğinde pompa otomatik olarak kendiliğinden çalışacaktır.

Pompada çalışabilecek bir arıza söz konusu olduğunda yetkili servisimize başvurunuz. Yetkili servis dışında fabrikamız servis hizmeti vermemektedir.

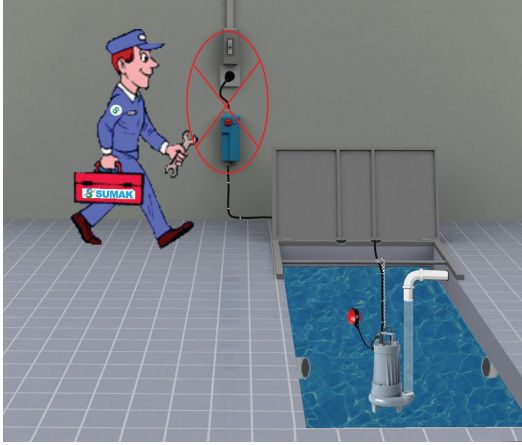
THERMISTOR PROTECTOR

In there phase models, there is heat proof PTC which stops the pump 130 °C. When motor temperature decreases to its normal level, pump will start automatically.

In case of any failure in the pump, technical service center is our factory. Our factory does not provide service to outside for any installation, assembly, failure defection or similar cases.

DİKKAT / WARNING

HER TÜRLÜ BAKIM İŞLEMİNDEN ÖNCE POMPA ELEKTRİK BAĞLANTISINI KESİNİZ.
PULL THE PLUG FROM THE SOCKET BEFORE ALL KIND OF MAINTENANCE.



PERİYODİK BAKIM

Her türlü bakım işleminden önce pompa elektrik bağlantısını kesiniz.

1- Elektrik Değerlerinin Kontrolü;

Pompa işletmeye alındığında akım, gerilim ve basınç değerleri kontrol edilmeli ve zaman içerisinde bu değerlerde değişiklik olup olmadığına bakılmalıdır.

2- Elektrik Donanımı Kontrolü;

Elektrik donanımı her 6 ayda bir ehliyetli elektrikçi veya (servis) tarafından kontrol edilmelidir.

3- Mekanik Donanımı Kontrolü;

Motor uzun süre kullanılmıyacaksa en az ayda bir kez motor kısa süreli çalıştırılmalıdır.

PERIODIC MAINTENANCE

Pull the plug from the socket before all kind of maintenance.

1- Control of Electrical Values;

When the pump has been taken in operation, current, voltage and pressure values should be whether there are changes in these values during passing time.

2- Control of Electrical Equipment;

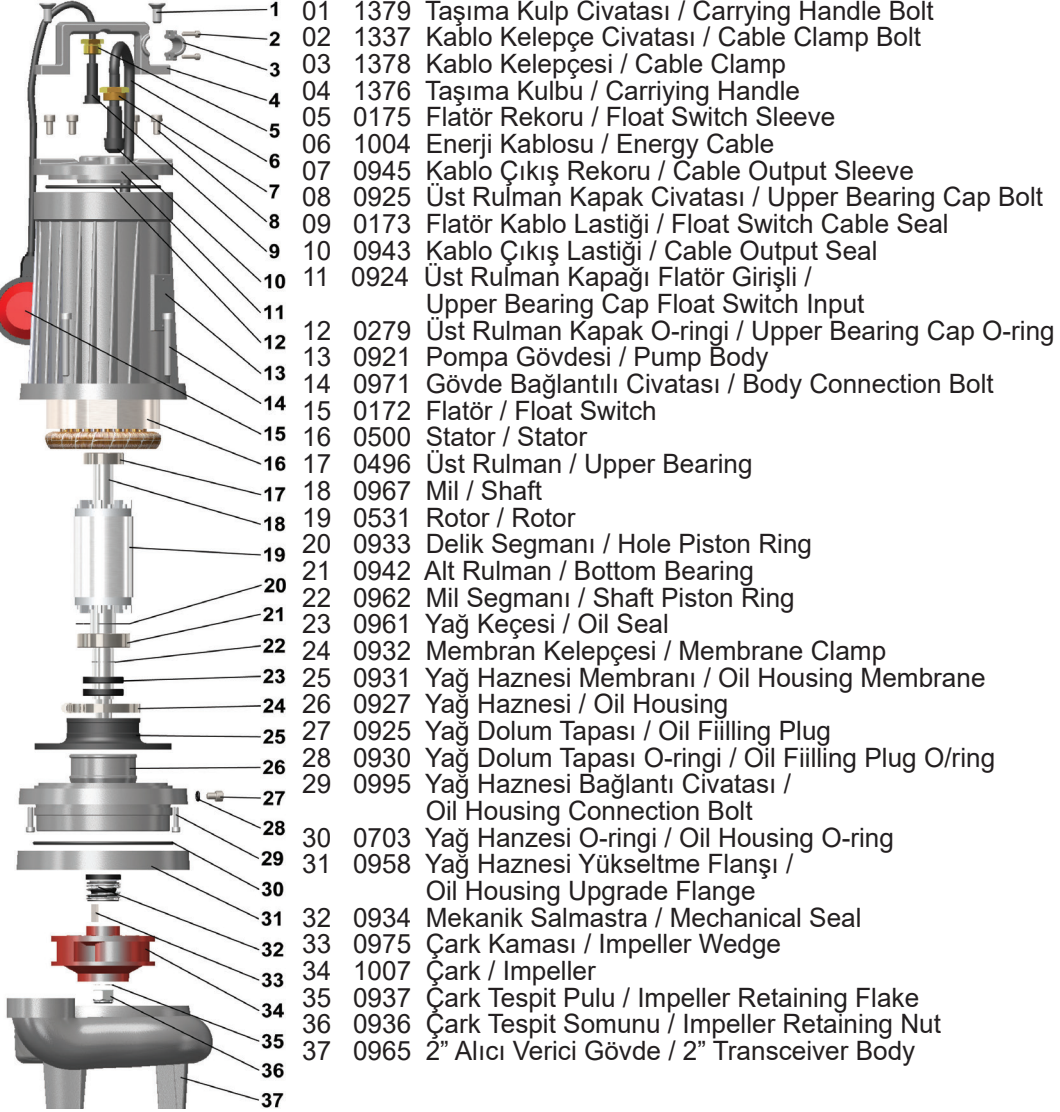
Electrical equipment should be checked every 6 months by authorised electrician or service .

3- Control of Mechanical Equipment;

If the motor will not be used for a long period, the motor has shortly to be runned at at least once a month.

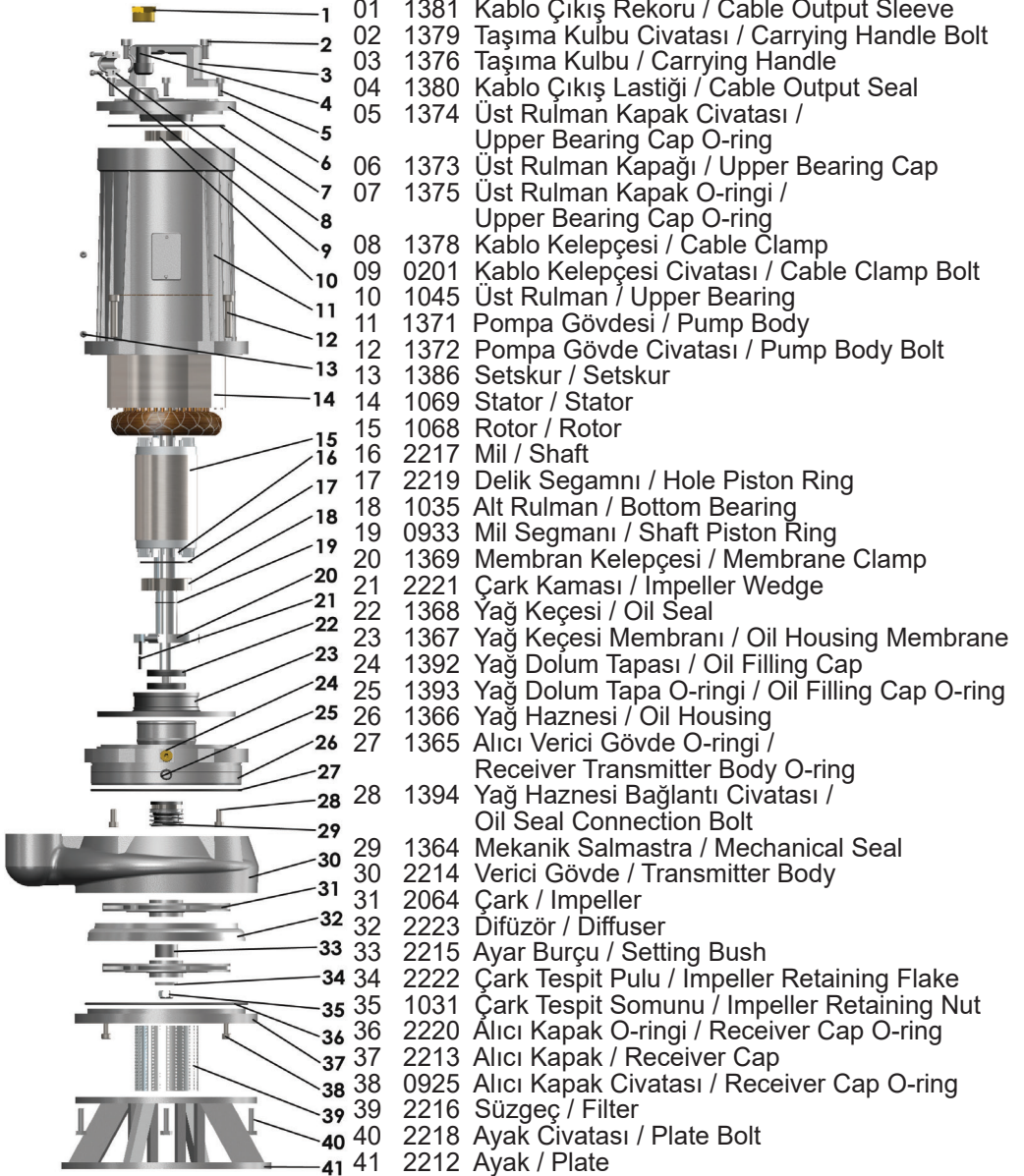
TİP- SDF20/2-SDF20/3-SDF25/2-SDT25/2 DEMONTAJ RESMİ
TYPE- SDF20/2-SDF20/3-SDF25/2-SDT25/2 DISASSEMBLY PHOTO

ÜRÜN PARÇA LİSTESİ/LIST OF COMPONENTS



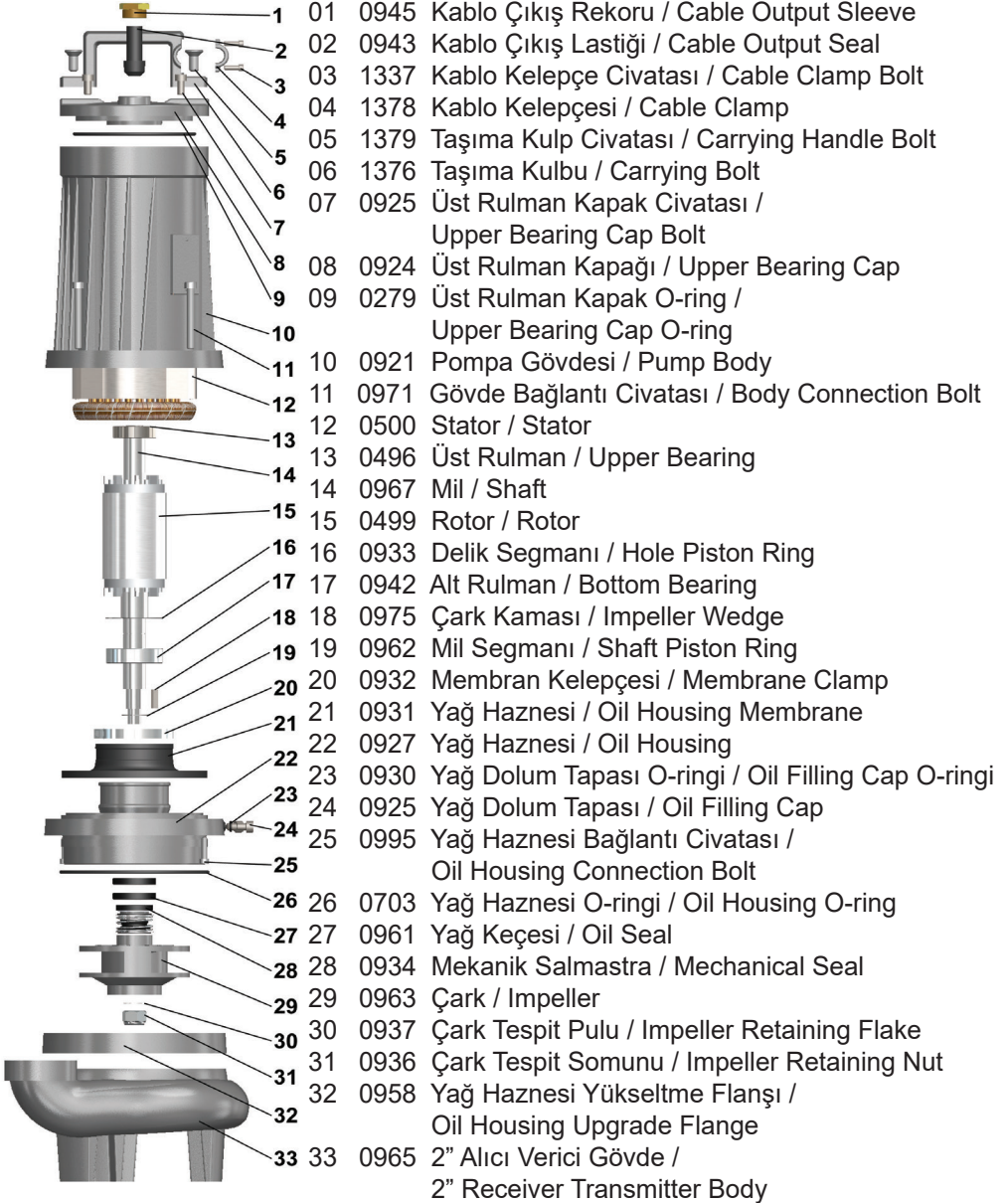
TİP- SDTY75/2-SDTY100/2 DEMONTAJ RESMİ
TYPE- SDTY75/2-SDTY100/2 DISASSEMBLY PHOTO

ÜRÜN PARÇA LİSTESİ/LIST OF COMPONENTS



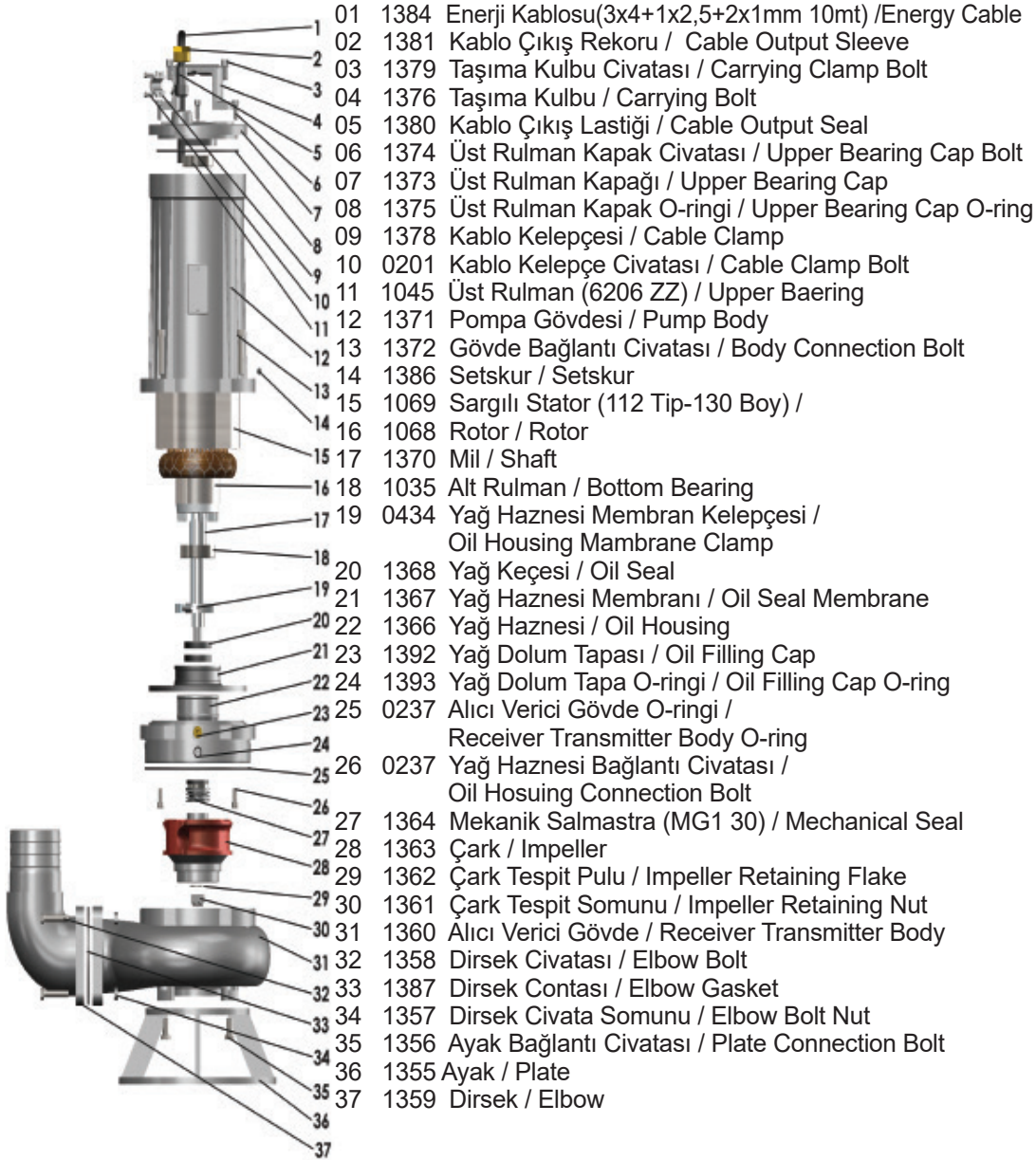
TİP- SDT30/2-SDTV30/2-SDT40/3-SDTV40/3 DEMONTAJ RESMİ
TYPE- SDT30/2-SDTV30/2-SDT40/3-SDTV40/3 DISASSEMBLY PHOTO

ÜRÜN PARÇA LİSTESİ/LIST OF COMPONENTS



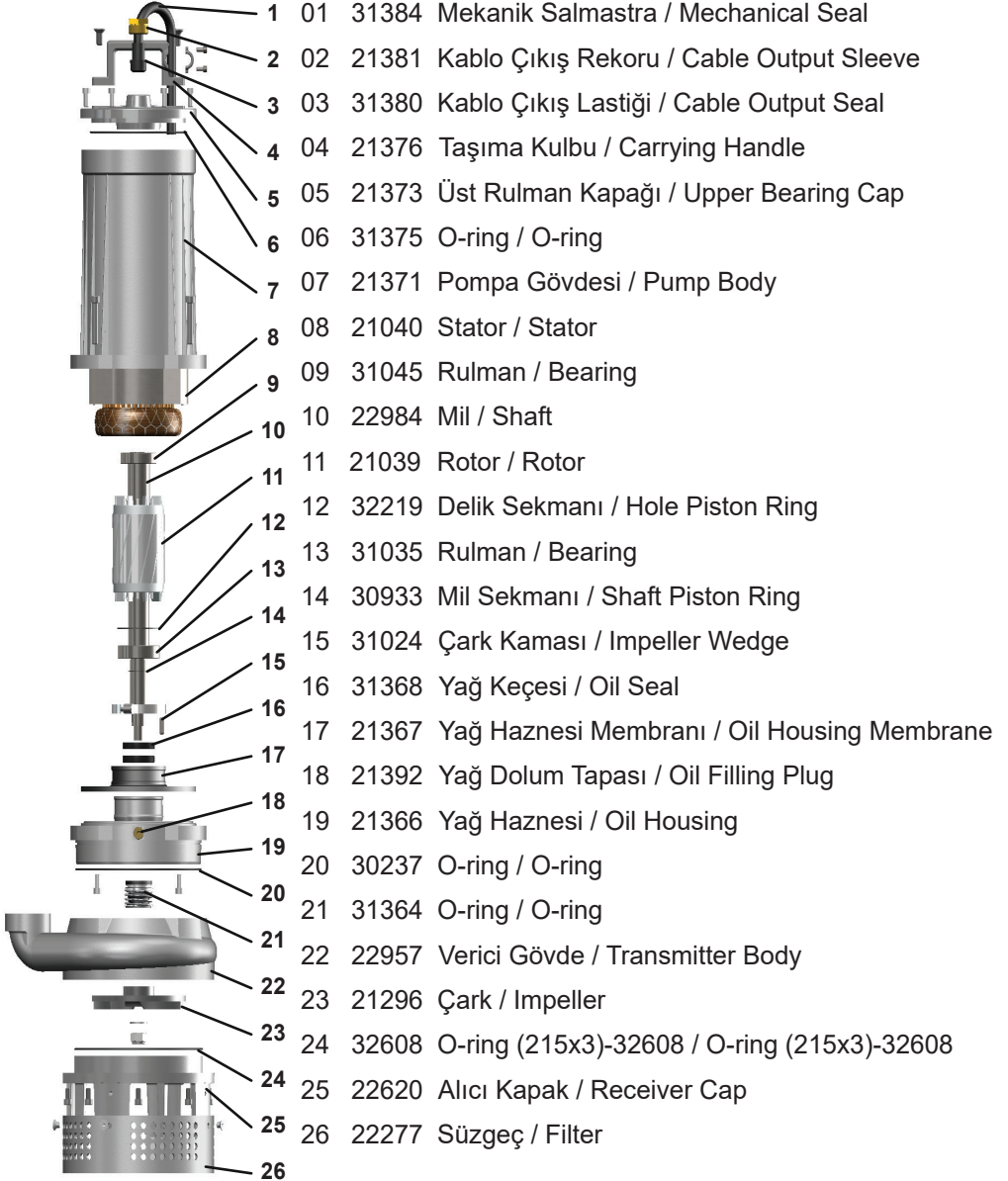
TİP- SDTK75/4-SDTK100/4-SDTK150/4 DEMONTAJ RESMİ
TYPE- SDTK75/4-SDTK100/4-SDTK150/4 DISASSEMBLY PHOTO

ÜRÜN PARÇA LİSTESİ/LIST OF COMPONENTS



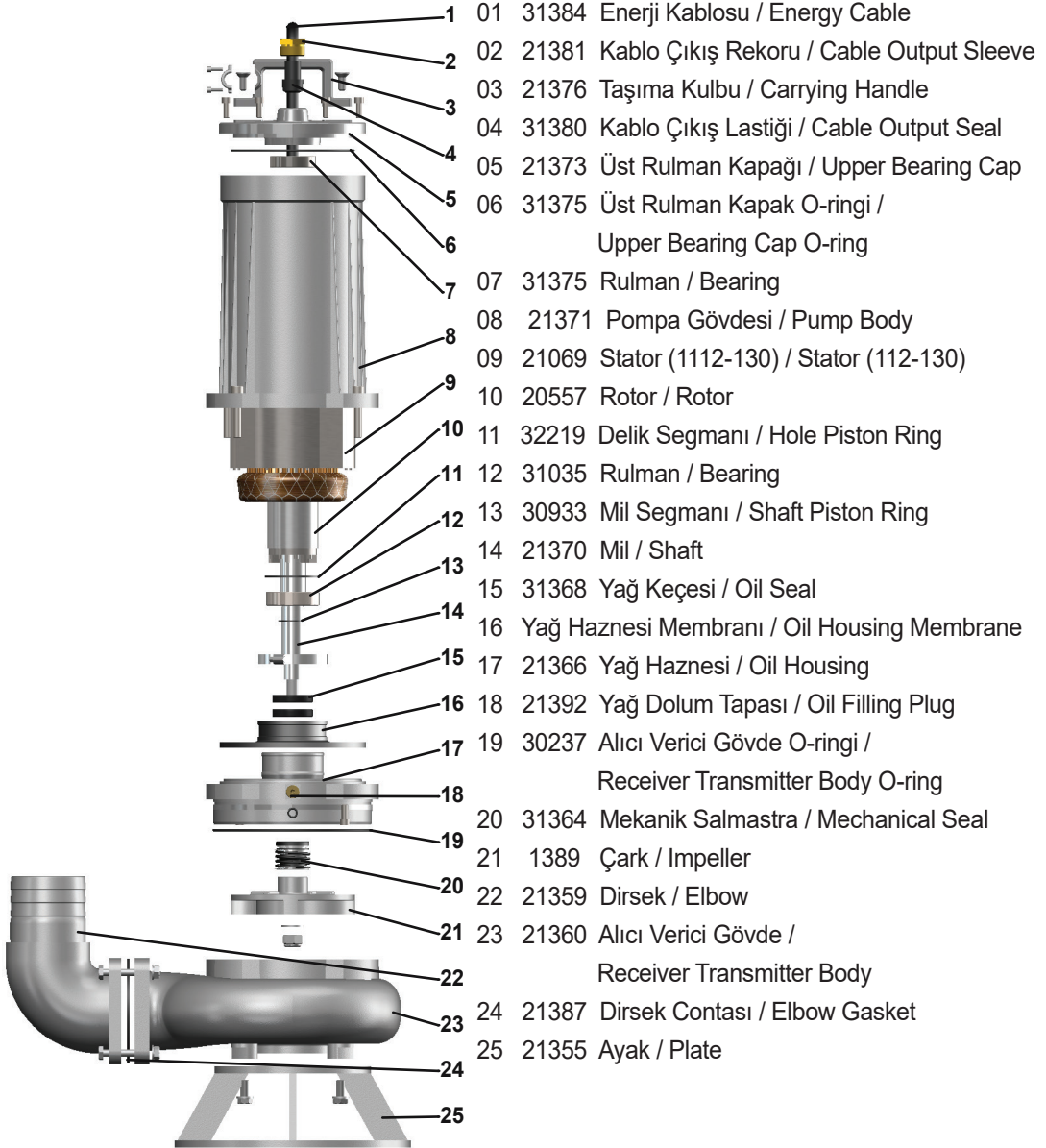
TİP- SDTV50/2-SDTV75/2 DEMONTAJ RESMİ
TYPE- SDTV50/2-SDTV75/2 DISASSEMBLY PHOTO

ÜRÜN PARÇA LİSTESİ/LIST OF COMPONENTS



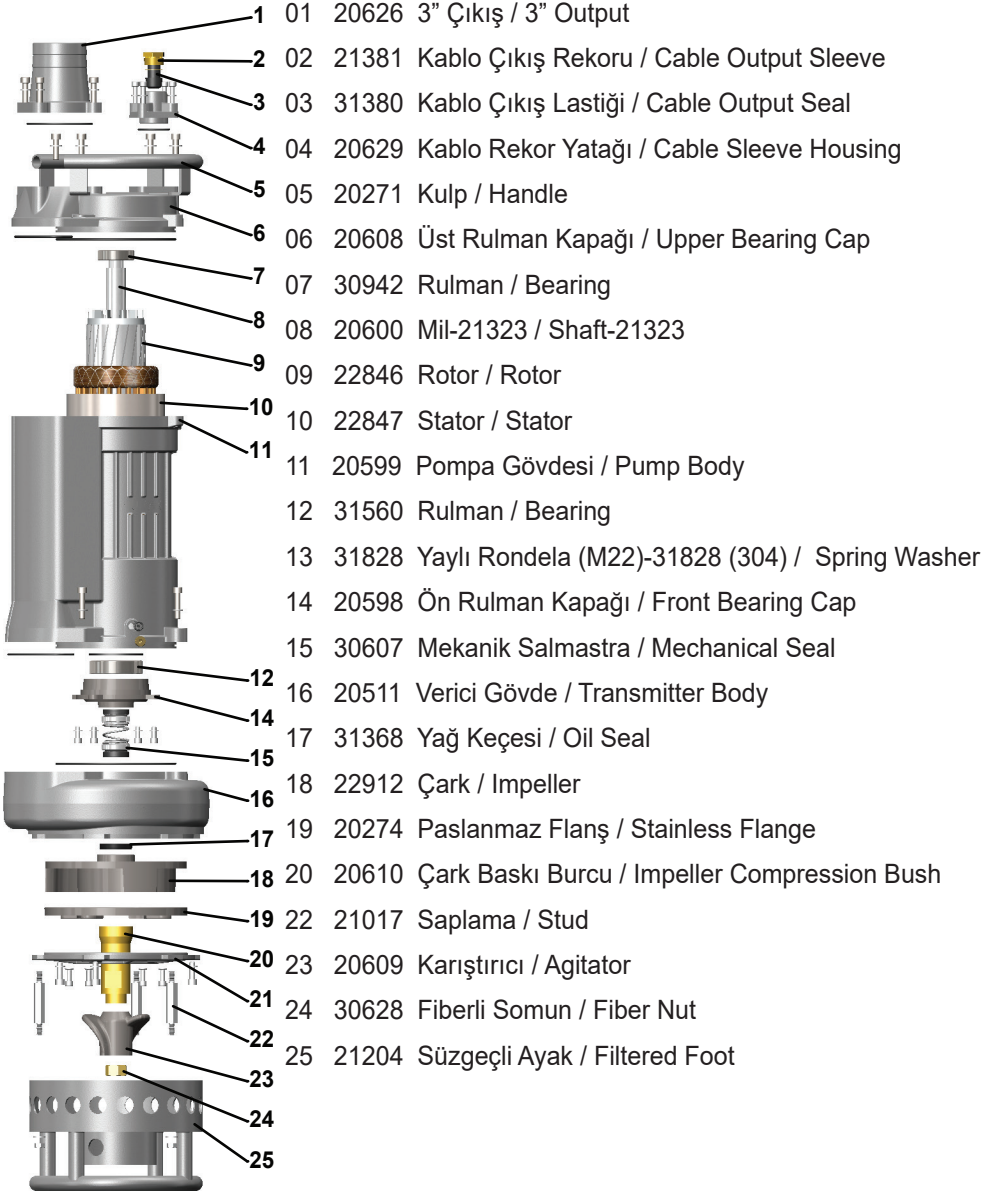
TİP- SDTV50/4-SDTV75/4-SDTV100/4 DEMONTAJ RESMİ
TYPE- SDTV50/4-SDTV75/4-SDTV100/4 DISASSEMBLY PHOTO

ÜRÜN PARÇA LİSTESİ/LIST OF COMPONENTS



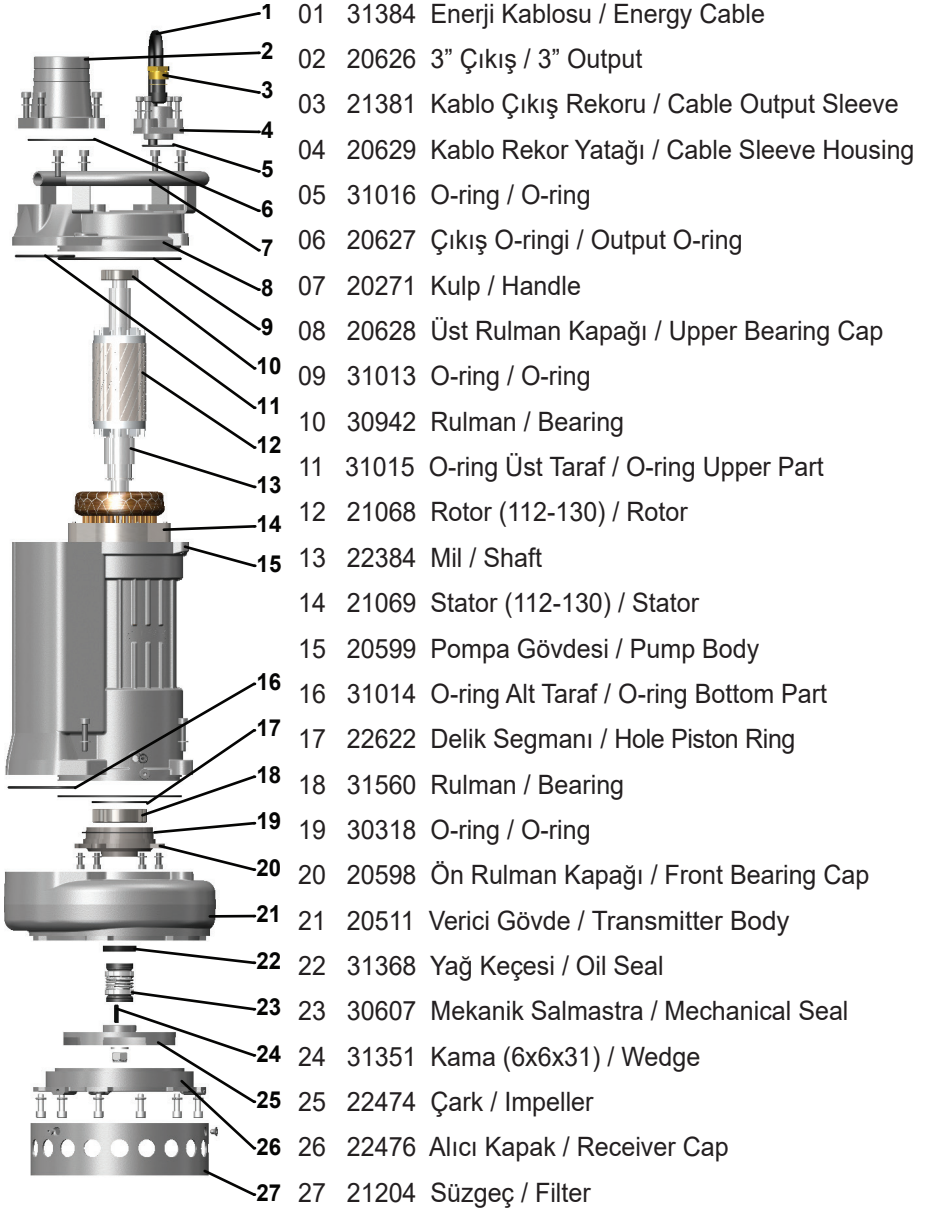
TİP- SDT50/3C-SDT75/3C DEMONTAJ RESMİ
TYPE- SDT50/3C-SDT75/3C DISASSEMBLY PHOTO

ÜRÜN PARÇA LİSTESİ/LIST OF COMPONENTS



TİP- SDT50/3Z-SDT75/3Z-SDT100/3Z DEMONTAJ RESMİ
TYPE- SDT50/3Z-SDT75/3Z-SDT100/3Z DISASSEMBLY PHOTO

ÜRÜN PARÇA LİSTESİ/LIST OF COMPONENTS



ARIZALAR, NEDENLERİ VE UYGULANACAK İŞLEMLER

ARIZA TİPLERİ	ARIZA OLUŞ NEDENİ	MÜDAHALE
Pompa çalışmıyorsa (Motora Yol Vermiyorsa)	Hatta enerji yoktur.	Yetkili ve ehliyetli elektrikçi personel tarafından enerji devrelerinin kontrol edilmesi gerekir.
	Gerilim düşüktür.	Yetkili ve ehliyetli elektrikçi personel tarafından sigortalar kontrol edilmelidir.
	Flatör arızalıdır.	Kontrol ediniz.
	Kablo kopuktur.	Kablolar bağlantı uçlarından kontrol edilmeli, devre gösterip göstermediğine bakılmalıdır.
	1) Faz değişikliği vardır. 2) Termik atmıştır.	1) Şebekeden gelen faz değişikliği olabilir, panodan faz sıralarını düzeltiniz. 2) Panodan (reset) düğmesine basarak reset yapınız, pompa yine çalışmıyorsa yetkili servise başvurunuz.
	Pompa çarkı bloke olmuştur.	Motorun enerjisi kesilerek pompanın emme ve basma ağzından içeri bakılmalıdır. Katı parçaların tıkanması veya çarkın çözülerek sıkışması gibi uygunsuzluklar giderilmelidir.
Kapasite düşük veya pompa su basmıyorsa	Pompa ters dönüyor. (Trifaze motor ise)	Dönüş yönü kontrol edilerek düzeltilmelidir.
	Basma borusu tıkalıdır.	Basma borusu geri yıkama yapılarak temizlenmelidir.
	Manometrik yükseklik (Hm) çok yüksektir.	Statik basma yüksekliğini ve sistem kayıplarını yeniden hesaplayınız.
	Çark veya gövde tıkanmıştır.	Pompa çıkarılıp temizlenmelidir.
	Hortum kırık veya deliktir.	Hortumu kontrol ediniz.
	Çark fazla aşınmış veya kırıktır.	Çark değiştirilmelidir.
Tesisatta hava cebi vardır.	Pompa stop edilip, hava tahliye edilmeli ve yol verilmelidir.	
Basma borusunda tıkanma oluyorsa	Parçalayıcı bıçaklar kırılmış, aşınmış veya düşmüştür.	Bıçaklar değiştirilmelidir. Pompalara sert katı parçaların gelmesi önlenmelidir. Dönüş yönü kontrol edilmelidir.
Motor gövdesinde su, yağ varsa, yağ haznesinde su var ise	<ul style="list-style-type: none"> • Basılan sıvı sıcaklığı 40°C'den fazladır. • Mekanik salmastra aşınmış veya kırıktır. • Kablo yırtık veya deliktir. • Oringler aşınmış veya bozulmuştur. • Motor gövdesi ve yağ haznesinde çatlak veya delinme olup olmadığı kontrol edilmelidir. 	Pompayı kesinlikle sökmeyiniz, en kısa sürede SUMAK yetkili servisine haber veriniz.
Motor yanıyorsa	<ul style="list-style-type: none"> • Gerilim çok düşük veya yüksektir. • Ani gerilim dalgalanması vardır. • Motor iki faza kalmıştır (Trifaze). • Koruma rölesi hatalı bağlanmıştır. • Flatör seviyesi hatalı veya arızalıdır. • Çark veya gövde tıkanmıştır. • Fazla amper çekmesi vardır. • Pompa kuru (susuz) çalışmaktadır. • Motorun içine su girmesi (su kaçağı) vardır. • Rulmanlar dağılmış, rotor sürtüyordur. • Mekanik salmastra aşınmış veya kırıktır. • Dönüş yönü yanlış. • Yanlış işletme noktasında çalışıyordu. • Yüksek vizkoziteli sıvıların (yoğun çamur veya kumlu) pompajında kullanılıyordu. • Basılan akışkanın sıcaklığı 40°C'den fazladır. • Elektrik panosu uygun değildir. 	SUMAK YETKİLİ SERVİSİNE BAŞVURUNUZ.

BREAKDOWNS, CAUSES AND PRECAUTIONS

DEFECT TYPES	THE REASON OF THE DEFECT	INTERVENTION
If pump does not work (If does not proceed to motor)	There is not energy in the line.	Energy circuits should be checked by an authorized person.
	Low intensity.	Circuit breaker should be checked by an authorized person.
	Defected float switch.	Check out the float switch.
	Cable is broken.	Cable should be checked from their connection terminal and should be checked if circuit is on or off.
	1) Phase change. 2) Thermal protector is blowed.	1. There can be phase alterations coming from network, correct the phase series from the control panel. 2. Push reset button on the board, if pump does not start again, please consult to authorized service.
Pump impeller is blocked.	Check the delivery and suction part of the pump after cutting down the engine energy.	
If there is low capacity or the pump does not flow water	Pump is reversing. (in Threephase motors)	Correct the direction of rotation.
	Restricted delivery pipe.	Clean the delivery pipe with return cleaning.
	Manometric head (Hm) is very high.	Calculate again the static delivery head and system losses.
	Impeller or body is restricted.	Clean up the pump.
	Hose is broken or bored.	Check over the hose.
Impeller or body is restricted.	Change the impeller.	
There is air in the installation.	Stop the pump, discharge the air and proceed to motor.	
If there is clogging in the delivery pipe.	Grinder blades are broken, worned or fallen.	Change the blades. Prevent the pump from strong, hard particulars. Check the direction of rotation.
If there is water or oil in the engine body, if there is water in the oil housing.	<ul style="list-style-type: none"> • Cable is teared or bored. • Oring is worned or faulted. • Delivered liquid temperature is over 40°C • Mechanical seal is worned or broken. • Check out whether there is broken or hole in the engine body or not. 	Do not disassemble the pump absolutely, in an early period consult the SUMAK authorized service.
If the motor is burning	<ul style="list-style-type: none"> • Intensity is very low or very high. • Rapid intensity fluctuation. • Engine is with two phases (Threephase). • Protection relay is coupled defectively. • Float switch level is defective. • Impeller or body is restricted. • High current flow is pulled over. • Pump works without water. • If there is water in the motor (there is water leakage). • Bearings are spreaded and rotor is scuffing. • Mechanical seal is worned or broken. • Direction of rotation is wrong. • Works in wrong operating point. • Used in high viscosity liquids such as heavy mud or sandy • Delivered fluid temperature is over 40°C • Non appropriate electrical control panel. 	CONSULT TO SUMAK AUTHORIZED SERVICE.

**Dikkat! Pompa çalışırken pompa ve suya kesinlikle temas etmeyiniz.
Caution! While pump is working, do not touch the pump and the water certainly.**



DİKKAT

- Pompa elektrik bağlantısı yapılırken mutlaka pompanın topraklanması yapılmalıdır (can güvenliği için).
Pompa Max.30 mA sahip kaçak akım sigortası ile çalıştırılmalıdır.
- Pompa, kuyu, havuz gibi yerlerde çalışır durumdayken kesinlikle hiç bir canlı (hayvan, insan, bilhassa çocuklar) suya temas ettirilmemelidir.
- Pompanın çalıştığı yer ile elektrik panosu arasında kalan elektrik kablosu darbelere karşı muhafaza altına alınmalıdır.
- Canlıların bulunduğu akvaryumda pompa çalıştırılmamalıdır.
- Gözetimsiz durumdaki çocuklarla, engelli kişilerin pompa çalışma alanına yaklaşmaması için tedbir alınmalıdır.

CAUTION

- Pump must be grounded while electric connection is in progress (for life security)
Pump should work with leakage current fuse max. 30 mA
- While pump is operating in places such as wells or pools, absolutely no live (animals, people, especially children) should contact with water.
- The electrical cable between the area where the pump operates and the control panel must be maintained against shocks.
- Pump should not be operated in aquariums where the creatures live.
- Measures have to be taken to avoid children without supervision and disabled persons to come the pump operating area.

DİKKAT! CAUTION!

Elektrik Kablosu Seçim Tablosu Power Cable Selection Chart

Motor Gücü Motor Power			Asgari Kablo Kesiti (mm ²) Minimum Cable Cross Section (mm ²)					
Monofaze 220 V - 50 Hz (Single Phase)	kW	HP	4x1	4x1.5	4x2.5	4x4	4x6	4x10
		1.5	2		22	36	60	90
	2.2	3			30	48	72	120
Trifaze 380 V - 50 Hz (Three Phase)	0.37	0.5	315					
	0.55	0.75	210	315				
	0.75	1	165	210				
	1.1	1.5	120	165	285			
	1.5	2	90	120	225	360		
	2.2	3	65	90	165	255	390	
	3	4	45	65	110	180	255	
	4	5.5	35	45	85	135	195	330
	5.5	7.5		35	70	110	165	270
	7.5	10			40	65	100	165
	11	15			25	40	65	110
	15	20			15	30	45	80
	18.5	25				25	40	65
	22	30				20	30	55

İzin verilen azami kablo uzunluğu (m)
The maximum allowable cable length (m)

KANUN MADDE 11

8) KANUN-MADDE 11 – (1) Malın ayıplı olduğunun anlaşılması durumunda tüketici;

a) Satılanı geri vermeye hazır olduğunu bildirerek sözleşmeden dönme,

b) Satılanı alıkoyup ayıp oranında satış bedelinden indirim isteme,

c) Aşırı bir masraf gerektirmediği takdirde, bütün masrafları satıcıya ait olmak üzere satılanın ücretsiz onarılmasını isteme,

ç) İmkân varsa, satılanın ayıpsız bir misli ile değiştirilmesini isteme,

seçimlik haklarından birini kullanabilir. Satıcı, tüketicinin tercih ettiği bu talebi yerine getirmekle yükümlüdür.

(2) Ücretsiz onarım veya malın ayıpsız misli ile değiştirilmesi hakları üretici veya ithalatçıya karşı da kullanılabilir. Bu fıkradaki hakların yerine getirilmesi konusunda satıcı, üretici ve ithalatçı müteselsilen sorumludur. Üretici veya ithalatçı, malın kendisi tarafından piyasaya sürülmesinden sonra ayıbın doğduğunu ispat ettiği takdirde sorumlu tutulmaz.

(3) Ücretsiz onarım veya malın ayıpsız misli ile değiştirilmesinin satıcı için orantısız güçlükleri beraberinde getirecek olması hâlinde tüketici, sözleşmeden dönme veya ayıp oranında bedelden indirim haklarından birini kullanabilir. Orantısızlığın tayininde malın ayıpsız değeri, ayıbın önemi ve diğer seçimlik haklara başvurmanın tüketici açısından sorun teşkil edip etmeyeceği gibi hususlar dikkate alınır.

(4) Ücretsiz onarım veya malın ayıpsız misli ile değiştirilmesi haklarından birinin seçilmesi durumunda bu talebin satıcıya, üreticiye veya ithalatçıya yöneltilmesinden itibaren azami otuz iş günü, konut ve tatil amaçlı taşınmazlarda ise altmış iş günü içinde yerine getirilmesi zorunludur. Ancak, bu Kanunun 58 inci maddesi uyarınca çıkarılan yönetmelik eki listede yer alan mallara ilişkin, tüketicinin ücretsiz onarım talebi, yönetmelikte belirlenen azami tamir süresi içinde yerine getirilir. Aksi hâlde tüketici diğer seçimlik haklarını kullanmakta serbesttir.

(5) Tüketicinin sözleşmeden dönme veya ayıp oranında bedelden indirim hakkını seçtiği durumlarda, ödemiş olduğu bedelin tümü veya bedelden yapılan indirim tutarı derhâl tüketiciye iade edilir.

(6) Seçimlik haklarının kullanılması nedeniyle ortaya çıkan tüm masraflar, tüketicinin seçtiği hakkı yerine getiren tarafça karşılanır. Tüketici bu seçimlik haklarından biri ile birlikte 11/1/2011 tarihli ve 6098 sayılı Türk Borçlar Kanunu hükümleri uyarınca tazminat da talep edebilir.

9) Ayıplı maldan sorumluluk, ayıp daha sonra ortaya çıkmış olsa bile, malın tüketiciye teslim tarihlerinden itibaren iki yıllık zaman aşımına tabidir. Ayıp, ağır kusur ya da hile ile gizlenmişse zaman aşımı hükümleri uygulanmaz.

10) Tüketici şikayet ve itirazları için 6502 sayılı kanun maddesi gereğince belirlenen güncel değerlere göre il veya ilçe tüketicileri hakem heyetlerine başvuru zorunludur. Bu değerler üzerindeki uyuşmazlıklar için, tüketici hakem heyetlerine başvuru yapılmaz. Tüketici mahkemelerine başvuru yapılması gerekmektedir.

11) Tüketicinin, ücretsiz onarım hakkını kullanması halinde malın; a) Garanti süresi içinde tekrar arızalanması, b) Tamiri için gereken azami sürenin aşılması, c) Tamirinin mümkün olmadığı, yetkili servis istasyonu, satıcı, üretici veya ithalatçı tarafından bir raporla belirlenmesi durumlarında; tüketici malın bedel iadesini, ayıp oranında bedel indirimini veya imkan varsa malın ayıpsız misli ile değişmesini satıcıdan talep edebilir.

Satıcı, tüketicinin talebini red edemez. Bu talebin yerine getirilmemesi durumunda satıcı, üretici ve ithalatçı müteselsilen sorumludur.

12) Garanti belgesi ile ilgili olarak çıkabilecek sorunlar için TC Gümrük ve Ticaret Bakanlığı, Tüketicinin Korunması ve Piyasa Gözetimi Genel Müdürlüğü'ne başvurulabilir.

Malın tüketiciye teslim tarihinden itibaren iki yıllık zaman aşımına tabidir. Ayıp, ağır kusur ya da hile ile gizlenmişse zaman aşımı hükümleri uygulanmaz.



DECLARATION OF COMFORMITY
AB UYGUNLUK BEYANI

İMALATÇI / MANUFACTURER:

SUMAK POMPA ANONİM ŞİRKETİ
Çerkeşli OSB Mahallesi İMES-9 Cadde NO:14 41455 Dilovası / KOCAELİ

ÜRÜN TANIMI / PRODUCT DESIGNATION :

Ürünün Cinsi : DALGIÇ POMPA
Ürünün Markası : SUMAK
Ürünün Tipi : 112 Tip Motor
Ürünün Modeli/Modelleri :

SDTY75/2, SDTY100/2, SDTK75/4, SDTK100/4, SDTV100/4, SDTV75/4,
SDTV50/4, SDTV50/2, SDTV75/2, SDT50/3Z, SDT75/3Z, SDT100/3Z, SDT50/3C,
SDT75/3C, SBRT50/2-P, SBRT75/2-P, SDTK150/4, SDTK 200/6, SDTK 250/6,
SDTK 300/6, SBRT50/3-P, SBRT75/3-P

İLGİLİ DİREKTİFLER / THE FOLLOWING DIRECTIVES:

2014 / 35 / AB Alçak Gerilim Direktifi
2014/30/AB Elektro Manyetik Uyumluluk Direktifi

UYGULANAN STANDARTLAR / THE FOLLOWING STANDARDS:

TS EN 60335-1; TS EN 60335-2-41; TS EN ISO 12100
EN 61000-6-3; EN 61000-3-2; 61000-3-3; 61000-3-11; 55016-2-1;55016-2-3

Yukarıda tanımlanan ve CE işareti iliştirilerek piyasaya arz edilen ürünün, ilgili AB direktifine göre üretildiğini ve direktifin gerektirdiği standartlara göre test edildiğini, tüm canlılara, insanlara, hayvanlara, bitkilere, çevreye, can ve mal güvenliğine, zarar vermeyeceğini beyan ve taahhüt ederim.

Firma Yetkilisi:

Adı, Soyadı : Mustafa GEZER
Unvanı : Fabrika İşletme Müdürü
Tarih : 11.03.2020
Kaşe, İmza :

SUMAK POMPA A.Ş.
Çerkeşli OSB Mah. İMES-9 Cad.
NO:14 41455 Dilovası / KOCAELİ
Uludağın V.D. 783 027 2432
Tel.: +90 (262) 502 50 10



TÜRK STANDARDLARI ENSTİTÜSÜ
TÜRK STANDARDLARINA UYGUNLUK BELGESİ
TURKISH STANDARDS INSTITUTION
CERTIFICATE OF CONFORMITY TO TURKISH STANDARDS



BELGE NUMARASI REFERENCE NUMBER OF LICENCE	0219761-TSE-03/03
BELGENİN İLK VERİLİŞ TARİHİ DATE OF FIRST ISSUE OF LICENCE	17.04.2007
BELGENİN SON GEÇERLİLİK TARİHİ LICENCE VALID UNTIL	09.06.2021
BELGE SAHİBİ KURULUŞUN ADI NAME OF THE LICENCE HOLDER	SUMAK POMPA ANONİM ŞİRKETİ
BELGE SAHİBİ KURULUŞUN ADRESİ ADDRESS OF THE LICENCE HOLDER	Çerkeşli OSB Mah. İMES - 9 Cad. No:14 Dilovası KOCAELİ/TÜRKİYE
ÜRETİM YERİ ADI NAME OF THE MANUFACTURING PLACE	SUMAK POMPA A.Ş.
ÜRETİM YERİ ADRESİ ADDRESS OF THE MANUFACTURING PLACE	Çerkeşli OSB Mah. İMES - 9 Cad. No:14 Dilovası KOCAELİ / TÜRKİYE
İPTAL EDİLEN BELGE NUMARASI (Varsa) INDICATION OF SUPERSEDED LICENCE (if any)	0219761-TSE-03/02
TESCİLLİ TİCARİ MARKASI REGISTERED TRADE MARK	SUMAK
İLGİLİ TÜRK STANDARDI RELATED TURKISH STANDARD	TS 12599 / 12.04.1999
BELGE KAPSAMI SCOPE OF LICENCE	

SBRT SERİSİ,SDT SERİSİ ,SDF SERİSİ, SDTV SERİSİ,SBRM SERİSİ , SDTY SERİSİ, SERBEST AKIŞLI (VORTEKS),YAŞ MONTAJ, SOĞUTMASIZ,TEK EMİŞLİ, HAREKETLİ (MOBİL)

SDTK SERİSİ, İKİ KANALLI,YAŞ MONTAJ, SOĞUTMASIZ,TEK EMİŞLİ,HAREKETLİ (MOBİL)

e-ımalı/e-signed

09.06.2020

Belgelendirme Merkezi Başkanı Adına
AHMET NURSI KARTAL

TSE İSTANBUL BELGELENDİRME MÜDÜRÜ

*Bu belge, belgelendirilen ürünün, üretim yerinin Enstitümüzün belirlediği şartları karşıladığını da gösterir.

*Bu belge, hiç bir suretle tahrif edilemez, kısmen veya okunmasını zorlaştıracak şekilde çoğaltılamaz, kâzını ve silinti yapılamaz.

*TSE İSTANBUL BELGELENDİRME MÜDÜRLÜĞÜ * Adres: Çayırova Tren İstasyonu Yanı ÇAYIROVA/GEZİZE * Telefon: 2627231273* Faks: 2627231606

*TSE BELGELENDİRME MERKEZ BAŞKANLIĞI; Adres: Necatibey Cad. No:112 06100 Bakanlıklar/ANKARA – Telefon: 0 312 416 64 81 / 416 64 27, Faks:0 312 416 66 17 E-posta: tsm@tse.org.tr , web : www.tse.org.tr



YETKİLİ SERVISLER - AUTHORIZER SERVICES

NO	FİRMA ADI	YETKİLİ	ADRES	İLÇE	İL	TELEFON
1	GÜN-SU HİDROFOR	GÜVEN ULUÇ BAŞ	ULUCAMI MH. 2522 SK.NO:5/A	SEYHAN	ADANA	0322 352 94 65 0542 307 19 16
2	ÖZ VOLTAJ BOBİNAJ	NURİ YİĞİT	BAHÇELİ EVLER MH.YUNUS EMRE CD.NO:8/A	MERKEZ	ADIYAMAN	0416 214 34 99 0532 681 20 11
3	HUZUR BOBİNAJ ELK RAMAZAN YİĞİT	RAMAZAN YİĞİT	BAHÇELİEVLER MAH İZOLLU BABA CAD NO:6/A	MERKEZ	ADIYAMAN	0535 930 84 19 0535 784 84 19
4	ÇAVUŞOĞLU ELEKTRİK BOBİNAJ	YALÇIN ÇAVUŞOĞLU	GAZLIGÖL CAD.NO:72/C	MERKEZ	AFYON	0272 215 59 11 0551 552 46 63
5	HAS TEKNİK ISI VE SU SİSTEMLERİ	İBRAHİM ŞAKAR	NEVZAT GÜNGÖR CD.NO:37	MERKEZ	AĞRI	0472 215 43 07 0542 336 32 00
6	SALMAN BOBİNAJ	RAMAZAN SALMAN	TAŞ PAZAR MH. GAFFAR OKAN SK. ÇETİNKAYA APT. ALTI MAVİ ÇARŞI ARKASI	MERKEZ	AKSARAY	0382 212 40 64 0536 341 27 13
7	AKOTEK BOBİNAJ İNŞ.MALZ. VE MAK.SAN. TİC.LTD.ŞTİ.	NUREL AKKAŞ	YENİYOL CAD. NO:85 GÜMÜŞLÜ CAMİ KARŞISI	MERKEZ	AMASYA	0358 218 71 19 0533 427 43 21
8	UMAN BOBİNAJ	HÜSEYİN UMAN	KÜMMET HATUN MAH.SANAYİ SİTESİ 7.BLOK NO:26	MERZİFON	AMASYA	0542 256 59 83
9	AS TEKNİK	MEVLÜT AKSU	HÜKÜMET CD. 385. SK. NO:23/A	GÖLBAŞI	ANKARA	0312 484 25 95 0551 203 67 66
10	TAYFUN ELK.LTD.ŞTİ.	TALİP ÇELİK	K.K.BEKİR CD.ÖZERHAN NO:31-63	İSKİTLER	ANKARA	0312 341 25 26 0532 691 73 61
11	DİNÇ KARDEŞLER LTD. ŞTİ.	KEMAL DİNÇ	28. CD. 685. SK. NO:77	İVEDİK	ANKARA	0312 394 06 41 0532 643 61 45
12	BERMUDA MOTOR BOBİNAJ	S.HİLMİ KARAOÇMAK	SARAY MH. GALATASARAY CD. NO:5/B	ALANYA	ANTALYA	0242 513 77 80 0532 635 56 66
13	KARTEK DALGIÇ POMPA SİST. VE HID. SAN. TİC. TUR. İNŞ. LTD. ŞTİ.	YUSUF YILDIRIM	A.PAZARCI MH. 1089 SK. NO:15/B	MANAVGAT	ANTALYA	0242 742 60 18 0532 771 02 39
14	ERKAYA BOBİNAJ	MURAT SERKAYA	DEĞİRMENDERE MAH. SANAYİ SİT. 20.SOK G BLOK NO:32	KUŞADASI	AYDIN	0256 622 19 63 0537 632 66 24
15	ÖZGARANTİ BOB. DALG. POMP. ELK. SAN. TİC. LTD. ŞTİ.	ALİ RIZA ÇEVİK	KARAÇAY MAH.187 SOK NO:3/A	NAZİLLİ	AYDIN	0256 315 45 79 0542 663 07 37
16	EGE TEK.BOB.LTD.ŞTİ.	MEHMET & NURİ GÜNER	YENİ MH. ATATÜRK BULV. 208/ABCD	DİDİM	AYDIN	0256 811 51 17 0532 434 77 98
17	TACIROĞLU KAYA BOB SAN. TİC. LTD. ŞTİ.	MUSTAFA TACİR	ORTA MAH.ÜST SAN. CAD. 2EBÖRAS. NO:31	EFELER	AYDIN	0256 212 70 48 0532 336 09 17
18	LİDER TEKNİK	AHMET ÇAKALOĞLU	CUMHURİYET BULV. 119 SK. NO:4/40 B BLOK	AKÇAY	BALIKESİR	0266 384 30 10 0536 546 03 81
19	TNC ELEK. TAHHUT SAN. VE TİC.LTD.ŞTİ.	LEVENT KARADUMAN	MALKOÇ MH. 136 SK. NO:12/B	GÖNEN	BALIKESİR	0266 772 70 67 0532 486 58 44
20	GÖKAY BOBİNAJ	SADETTİN GÖKAY	DEMİRCİLER CD. NO:33	MERKEZ	BALIKESİR	0266 243 50 93 0533 648 40 93
21	ERALP BOBİNAJ	ERALP DİKİCİ	ALTINOVA MAH. ATATÜRK BULV. No: 32/B	ALTINOVA	BALIKESİR	0266 338 23 93 0535 859 76 92
22	YURTBAY BOBİNAJ	ŞENOL YURTBAY	YENİ SANAYİ SİTESİ CAMİ ALTI NO:17	MERKEZ	BARTIN	0378 228 23 63 0532 297 81 64
23	ÇAĞLAYAN ELEKTRİK	FATMA ÇAĞLAYAN	HENDEKYANI CAD. NO 2/4-1 ŞUBE: GÖLBUCAĞI MH 114.CD. NO 44/8	MERKEZ	BARTIN	0532 387 34 67 0378 227 48 38
24	AKTİF BOBİNAJ	HİKMETYAR BİLGE	YENİ MH. 16.CD. 1008. SK. NO:8	MERKEZ	BATMAN	0488 214 56 64 0544 633 19 85 0543 297 13 30
25	CAN BOBİNAJ	SELAMİ CANSIZ	CAMİ KEBİR MAH. KURTULUŞ CAD. NO:12/A	MERKEZ	BAYBURT	0452 211 45 63 0537 498 98 80
26	GÜNGÖR MOTOR MAKİNA DIŞ TİC.	ALİ OSMAN GÜNGÖR	İSMET İNÖNÜ CD. YÜCEL SK. NO:6	BOZÖYÜK	BİLECİK	0228 314 74 56 0533 629 29 72
27	FURKAN BOBİNAJ SELÇUK ARTAN	SELÇUK ARTAN	İNÖNÜ MAH KÜLTÜR CAD TEKMEŖ PASAJI NO:44 BODRUM KAT	MERKEZ	BİNGÖL	0535 220 92 04
28	CİHAN ELEKTRİK BOBİNAJ	CİHAN TANYERİ	AYDINLAR MAH. CUM.CAD.NO.12	TATVAN	BİTLİS	0434 827 11 10 0536 893 95 13
29	GÜLEN KARDEŞLER	ŞEREF BÜYÜKGÜLEN	İHSANİYE MH. ÖZLEM SK. ATA APT. NO:11	MERKEZ	BOLU	0374 215 17 75 0532 472 31 54
30	ÇEVİKLER BOBİNAJ	ÜMİT ÇEVİK	YENİ SANAYİ SİTESİ 2. SOK. NO:8	MERKEZ	BURDUR	0248 252 94 37 0532 576 30 77
31	KAMPA HAVALANDIRMA VE SULAMA SAN. TİC. LTD.ŞTİ.	VEHBI KAMACI	NİLÜFER TİCARET MERKEZİ 66. SOK. NO:5	NİLÜFER	BURSA	0224 441 01 33 0541 749 58 08
32	MİSTİK BOBİNAJ	MUSTAFA KIZILKEÇİ	NAMIK KEMAL MH. MUHTAR HÜSNÜ AKKOYUN CD. NO:26	MERKEZ	ÇANAKKALE	0286 212 52 34 0543 767 19 99
33	AK TEKNİK	RAMAZAN AKPOLAT	HOCA HAMZA MH. MİRALAY ŞEFİK AKER CD. NO:35	GELİBOLU	ÇANAKKALE	0286 566 20 17 0542 387 23 95
34	OVALI BOBİNAJ	HASAN HÜSEYİN OVALI	HAMİDİYE MAH. İSTİKLAL CD. NO:160	BİGA	ÇANAKKALE	0286 316 49 66 0532 326 70 93
35	UZMAK BOBİNAJ	M. ENES UZ	İSMETPAŞA MH. KÜÇÜK SANAYİ SİTESİ 24.BLOK NO:21/22	MERKEZ	ÇANAKKALE	0532 449 70 17
36	GENÇLER TEKNİK	AHMET ALABAY	TALAT OLAY BULV. DOLAY APT. A-BLOK 11/C	MERKEZ	ÇANKIRI	0376 213 60 33 0544 533 24 21
37	SERHAT BOBİNAJ	ÖMER SERHAT SOYOCAK	GÜLHAN MAH. ZİLE CAD. NO:40/B	ALACA	ÇORUM	0364 411 60 70 0532 763 93 86
38	UĞUR BOBİNAJ	UĞUR HASGÜL	R.T.ERDOĞAN CAD. NO:52	SUNGURLU	ÇORUM	0364 311 01 54 0535 885 66 27

Yerinde servis hizmetimiz yetkili servislerimizde sadece SUMAK Sertifikalı fabrika çıkışlı paket hidroforlar, yangın hidroforlarında, karıştırıcı çamur suyu dalgıç pompalarımızda ve 10 Hp üzeri dalgıç pompalarda verilmektedir. Diğer ürünlerimiz ile ilgili satış sonrası servis hizmetimiz, Türkiye geneline yayılmış olan yetkili servis merkezlerimizde veya merkez servisimizde verilmektedir.

YETKİLİ SERVİSLER - AUTHORIZER SERVICES

NO	FİRMA ADI	YETKİLİ	ADRES	İLÇE	İL	TELEFON
39	ZİRVE BOBİNAJ	SERDAR TAŞBÜKEN	SUNGUROĞLU MAH. ÇANKIRI CAD. NO:50	SUNGURLU	ÇORUM	0364 311 01 54 0535 885 66 27
40	KUZEY POMPA TARIM ALT. İNŞ. TAAH. SAN. VE TİC. LTD. ŞTİ.	EMİN TORUN	ÇEPNİ MAH.HİDİRLİK CAD.NO:21	MERKEZ	ÇORUM	0364 222 18 88 0532 774 05 12
41	DİNÇ BOBİNAJ	CEMAL DİNÇ	1 SANAYİ SİT.HACILAR CAMİ ALTI MAH.158.SOK.NO:22/C SARAYLAR	MERKEZ EFENDİ	DENİZLİ	0258 263 32 27 0542 241 74 76
42	TEKNİK BOBİNAJ ATÖLYESİ	ORHAN ÖYAN	5 NİSAN MH.GİRNE CD. 285 SK. BARİŞ APT. ALTI 120/B	BAĞLAR	DİYARBAKIR	0531 661 42 95
43	ADALIOĞLU TEKNİK	HAKAN ATA	KÜLTÜR MAH. RAFİM BETİR BULVARI GÖZTEPE APT. NO:47/C	MERKEZ	DÜZCE	0380 512 38 47 0532 782 61 27
44	SOYLU MOTOR BOBİNAJ ELEKTRİK	RECEP ALİ SOYLU	ESKİ SANAYİ ÇARŞISI 2. SK. NO:41	MERKEZ	DÜZCE	0380 524 71 27 0539 441 95 48
45	GÜRSU TESİSAT ISITMA SOĞUTMA	AHMET SALMAN	K. SANAYİ SİTESİ 21. BLOK NO:10	MERKEZ	EDİRNE	0284 214 84 17 0555 265 72 60
46	DEMİR BOBİNAJ - MUSTAFA DEMİR-TANJU DEMİR ORTAKLIĞI	MUSTAFA DEMİR	SANAYİ SİTESİ 7.BLOK NO:3	KEŞAN	EDİRNE	0284 714 38 26 0536 816 09 02
47	OCAK TEKNİK	HARUN OCAK	YANCIKÇI ŞAHİN MAH. ATATÜRK CAD.NO 31 SAVAŞ APT	MERKEZ	EDİRNE	0284 225 63 90 0542 242 73 66
48	KIVANÇ TEKNİK ELEKTRİK BOBİNAJ	İHSAN SEVİM	NAİLBEY MH. GENERAL HAKKI TALAY CD. NO:9/A	MERKEZ	ELAZIĞ	0424 236 90 00 0532 681 11 58
49	BAKIRIOĞLU ELEKTRİK MAKİNA HİRDAVAT İNŞ. NAKL. SAN. VE TİC. LTD. ŞTİ.	HARUN SUDAŞ	KARAAĞAÇ MAH.ŞÜMERBANK CAD. NO:18/4	MERKEZ	ERZİNCAN	0446 223 09 59 0446 224 08 01 0532 646 14 01
50	FIRAT TEKNİK TİC.	ÇETİN POLAT	MERKEZ ÇARŞISI 5. SOKAK NO:63	MERKEZ	ERZİNCAN	0446 224 44 45 0532 496 76 73
51	EFE TEKNİK BOBİNAJ	SİNAN BIYIKLI	LALAPAŞA MH. 1.SARAÇOĞLU SK. ÇAĞATAY APT. ALTI NO:3	YAKUTİYE	ERZURUM	0442 233 37 02 0534 339 46 40
52	ERKAN ELEKTRİK VE BOBİNAJ	ERKAN BEKTAŞ	MAMURE MH. HASAN POLATKAN CD. NO:33/A	MERKEZ	ESKİŞEHİR	0222 233 61 55 0532 664 57 92
53	ÇAĞDAŞ BOBİNAJ	YUNUS GÜL	MAVİKENT MH. ŞAHİNBEY OTO SANAYİ SİTESİ 135019 NOLU SK. 30A	ŞAHİNBEY	GAZİANTEP	0342 232 07 66 0532 783 37 30
54	AK BOBİNAJ	MUSTAFA KONAL	HACI SİYAM MAH. HURŞİT AĞA SOK. NO:12/A	MERKEZ	GİRESUN	0454 212 47 95 0536 726 44 65
55	ERCAN BOBİNAJ	ERCAN DÜZEN	23 NİSAN CD. NO:25/B	YÜKSEKOVA	HAKKARİ	0438 351 45 77 0535 731 52 39
56	MERT ELEKTRİK BOBİNAJ	MEHMET ERİK	CUMHURİYET CAD. SÖNMEZ APARTMAN NO:1	MERKEZ	HAKKARİ	0438 211 90 91 0555 661 19 35
57	DAPLAN ELEKTRİK BOBİNAJ	MEHMET DAPLAN	ESKİ SANAYİ SİTESİ 1. CD. NO:58	ANTAKYA	HATAY	0326 215 27 19 0532 372 94 11
58	ASLAN BOBİNAJ	MEHMET ASLAN	RIZA YALÇIN CD. ALFEMO MOB. KARŞISI NO:28	MERKEZ	IĞDIR	0476 227 77 97 0544 601 18 10
59	IŞIK SONDAJ VE BOBİNAJ	MUSTAFA SUÇAĞLAR	PIRİ MEHMET MH. 107 GÖLCÜK CD. NO:5 ÖZKANLAR KAŞVAĞI ÜZERİ	MERKEZ	ISPARTA	0246 223 20 28 0533 475 14 44
60	ŞAHİNLER ELEKTRİK BOBİNAJ	YAŞAR ŞAHİN	MERKEZ MH. SPOR SK. NO:6	AVCILAR	İSTANBUL	0212 591 44 87 0535 507 95 78
61	NEHİR DALGIÇ POMPA	MUHARREM GÖMEÇ	ÇAVUŞBAŞI ÇİFTLİK MERKEZ MH. CUMHURİYET CD. NO:198/B	BEYKOZ	İSTANBUL	0216 479 04 35 0537 380 34 73
62	PROTEK İNŞAAT SAN. TİC. LTD. ŞTİ.	CENGİZ ERSOY	HADIMKÖY ASFALTALI ÜZERİ NO:120/C	ESENYURT	İSTANBUL	0212 557 48 51 0212 502 68 15 0542 451 83 43
63	ÖZEN ELEKTRİK & BOBİNAJ	AYHAN YARDIM GÖKHAN KÖSE	KALEİÇİ MAH. YENİ SAN. SİT.D BLOK NO:16	ÇATALCA	İSTANBUL	0212 781 21 67 0543 451 02 01 0532 412 27 96
64	SERHAN POMPA VE HİDROFOR	ERHAN KARAER	RAMİ KIŞLA CD. NO:118/A	EYÜP	İSTANBUL	0212 545 98 56 0212 417 61 63 0534 961 75 91
65	İSİTES İNŞ. TAAH.SAN.TİC.LTD.ŞTİ.	CEMAL KIZILCIK	RİDVAN PAŞA SK. NO: 55	GÖZTEPE	İSTANBUL	0216 411 64 51 0532 211 52 75
66	TEKİN ELEKTRİK MOTOR BOBİNAJ	GÜLTEKİN METİN	ÖRNEK MAH. DOĞAN ARASLI CD. 1351 SOK. NO:11 TOTAL BENZİNLİK KARŞISI	ESENYURT	İSTANBUL	0212 596 11 62 0535 366 56 14 0530 928 17 14
67	POMSA SU POMPALARI TAM. BAK.SER.	HATUN ASAN	HAZNEGAR MH. BAĞCILAR CD. NO:70/1	GÜNGÖREN	İSTANBUL	0212 556 63 28 0532 244 24 21
68	ŞEREF BOB.SN.VE TİC.LTD.ŞTİ.	RİDVAN ŞEREF	GAZİ MURAT PAŞA MH. BOZTEPE SK. ÇİHAN APARTMAN NO:5/A	KADIKÖY	İSTANBUL	0216 567 23 22 0532 705 31 04
69	TÜRKELİ HİDR.POMPA	ERKAN TÜRKELİ	EMNİYET EVLERİ ÇELEBİ MEHMET SK. NO:16/B	4.LEVENT	İSTANBUL	0212 270 18 47 0535 621 00 17
70	OGAN BOB SAN.TİC.LTD.ŞTİ.	AHMET OGAN	YALI MH. KARAMAN SK. NO:10	MALTEPE	İSTANBUL	0216 383 49 85 0532 247 68 66
71	CANİP ELEKTRİK BOBİNAJ	CANİP KARAMAN	DOĞU MH. İTİBAR SK. KARAMAN APT. NO:14/A	PENDİK	İSTANBUL	0216 491 51 92 0532 417 13 32
72	TEKNİK MOTOR	İRFAN TABAK	PIRİ MEHMET PAŞA MH. MARMARA SK. NO:22	SİLİVRİ	İSTANBUL	0212 728 25 19 0537 706 52 67
73	ERTÜRK POMPA	AYHAN ERTÜRK	TURGUT REİS MH. FATİH BULV. NO:342/A	SULTANBEYLİ	İSTANBUL	0216 496 58 21 0535 254 10 73
74	TEKNİK BOB.ELK.MOT.POM.SİST.	MUAMMER İSLAMOĞLU	POSTAHANE MH. ATATÜRK CD. NO:16	TUZLA	İSTANBUL	0216 446 50 01 0542 435 55 73
75	ER SUMAK DAL.POM.MAK. SAN.TİC	EFRAT ERTÜRK MUZAFFER ERTÜRK	ALEMDAĞ CAD.BİLGİN SOK.NO:4/A	ÜMRANİYE	İSTANBUL	0216 611 63 93 0532 364 21 88
76	BAYSAL MAKİNA	NAFİZ BÜYÜKBAYSAL	YAKACIK CAD. ÖZKAN PASAJI NO:27/8	KARTAL	İSTANBUL	0216 473 67 12 0532 464 79 39

Yerinde servis hizmetimiz yetkili servislerimizce sadece SUMAK Sertifikalı fabrika çıkışlı paket hidroforlar, yangın hidroforlarında, karıştırıcı çamur suyu dalgıç pompalarımızda ve 10 Hp üzeri dalgıç pompalarda verilmektedir. Diğer ürünlerimiz ile ilgili satış sonrası servis hizmetimiz, Türkiye geneline yayılmış olan yetkili servis merkezlerimizde veya merkez servisimizde verilmektedir.

YETKİLİ SERVİSLER - AUTHORIZER SERVICES

NO	FİRMA ADI	YETKİLİ	ADRES	İLÇE	İL	TELEFON
77	FF TEKNİK	HAKAN ÇAKIRCA	ŞİRİNTEPE MAH.ARMAGAN SOK. NO:22/A	KAĞITHANE	İSTANBUL	0538 644 72 41 0212 280 84 76
78	POMAKTES POMPA MAKİNA TESİSAT SİSTEMLERİ	HAKAN ŞAHİN	YUNUS EMRE MAH.BARBAROS CAD. NO:26/C	SANCAKTEPE	İSTANBUL	0216 312 30 03
79	KILIÇ TEKNİK MAK. İNŞ. LTD. ŞTİ.	DURŞUN KILIÇ	MALTEPE MAH. GÜMÜŞSUYU CAD. BALTAŞ 2 İŞ MERKEZİ NO:53/28	ZEYTİNBURNU	İSTANBUL	0532 403 11 08 0212 674 65 20
80	İLMA POMPA SAN. VE TİC.LTD.ŞTİ.	OSMAN ARKUTÇU	KAVAKPINAR MAH. CEMİL MERİÇ CAD. KORUMA KÜÇÜK SAN. SİT. E BLOK NO:137/5-80	PENDİK	İSTANBUL	0216 482 51 50 0544 498 18 50
81	TESPA İÇ VE DIŞ TİC. LTD. ŞTİ.	ALİ ÖZCAN	KÜLTÜR MH. HÜRRİYET CD. NO:228/A-B	ALİAĞA	İZMİR	0232 600 16 00 0533 268 78 95
82	TOPRAK ELEKTRİK BOBİNAJ	AKİF MERİÇ	OSMAN SERDENGEÇTİ CD. NO:42 OTOKENT C KAPISI KARŞISI	BUCA	İZMİR	0232 276 25 36 0532 672 57 35
83	ELEKTRA OTO. PANO. SİS.MAK.ELEK. İNŞ.OTOM.GIDA.TURZ.SAN.TİC.LTD.ŞTİ.	ALİ ÖZCAN	1203/7 SOK.NO:3/C KONAK	YENİŞEHİR	İZMİR	0232 435 35 06 0544 435 35 06
84	EGE BOBİNAJ POMPA VE HİDROFOR	MAHMUT SARAÇ	7 EYLÜL MAH. ATATÜRK SAN. SİT. 5038 SK. NO:45	TORBALI	İZMİR	0232 853 15 15 0536 861 12 12
85	YA-TEK POMPA HİDROFOR	NAİL YAYLALI	NİHAT DAĞDELEN SOK. NO:4/B	KARŞIYAKA	İZMİR	0555 373 79 87
86	ÜSTÜN BOBİNAJ	MURAT ÜSTÜN	SANAYİ SİT. 9/B BLOK NO:1	ELBİSTAN	KAHRAMANMARAŞ	0344 413 64 93 0542 654 84 86
87	ÖZDENLER SERVİS	MEHMET KAYA	ŞEHİT ABDULLAH ÇAVUŞ MAH.37.SOK. DERYA SİTESİ C BLOK 6/C	12.ŞUBE	KAHRAMANMARAŞ	0344 216 22 50 0535 279 83 02
88	YALÇIN ELEKTRİK VE BOBİNAJ	SAMİ YALÇIN	BAĞESEN MAH. ESSAN SAN SİT. SARIOĞLU CAD. NO:41	MERKEZ	KARABÜK	0370 424 36 02 0532 417 63 68
89	EL&TES ELEKTRİK	SAİM ÖZCAN	EMEK MH.MURADİYE CD. MEHTAP SK. ERCAN AP.2 NO'LU DÜKKAN	SAFRANBOLU	KARABÜK	0370 712 11 66 0541 628 11 66
90	AKTAN BOBİNAJ-MUSTAFA-YUSUF AKTAN A.ORTAKLIĞI	MUSTAFA AKTAN YUSUF AKTAN	HAMİDİYE MAH. YUNUS EMRE SAN. SİT. 1862 SOK.NO:6	MERKEZ	KARAMAN	0338 214 01 71 0533 326 24 10
91	TAMİRCİM SİHİHİ TESİSAT	EJDER KARAKOÇ	YENİŞEHİR MAH İSMAİL AYTEMİZ BULVARI AKÜZÜM YAPI NO:1	MERKEZ	KARS	0537 353 02 23 0474 213 55 08
92	ÇAĞLA BOBİNAJ	İSMAİL KABUL	İNÖNÜ MAH. RAUF DENKTAŞ CAD. NO:39	MERKEZ	KASTAMONU	0366 212 77 54 0542 316 09 75
93	GÜRSU POMPA HİDROFOR DALGIÇ	SELAHATTİN BERBEROĞLU	ESKİ SANAYİ BÖLGESİ 3. CD. YAPIŞLAR PASAJI NO:12/D	KOCASINAN	KAYSERİ	0352 336 78 70 0554 326 52 26
94	AHMET AKIN İNŞ. SİHİHİ TES. ISI MALZ. SAN. VE TİC. LTD. ŞTİ.	AHMET AKIN	MİMARŞINAN MAH. SİVAS BLV. 193 A	KOCASINAN	KAYSERİ	0532 706 8680 0352 234 06 26
95	TEKNİK BOBİNAJ	MEHMET ALİ OKTAN	SAN. ÇARŞISI FATİH CD. NO:22	MERKEZ	KIRIKKALE	0318 248 38 08 0532 648 54 17
96	TUNA KARDEŞLER BOBİNAJ	YAVUZ TUNA	KÖPRÜBAŞI SAN.SİT.ÇEZA EVİ KARŞISI 9. BLOK NO:14	LÜLEBURGAZ	KIRKLARELİ	0288 417 93 50 0542 242 62 51
97	AKÇAĞAĞILLI TARIM SULAMA İNŞ.TAAH.MOTORLU TAŞ.TİC.LTD.ŞTİ.	ASIM KOCA	İSMETPAŞA CD. ÖMER KOCA İŞ MERKEZİ NO:1/A	MERKEZ	KIRŞEHİR	0386 212 62 61 0555 693 99 14
98	ERTEK POMPA MÜH. MEK. TES. ve TAAH. HİZ.	ARSLAN PALABIYIK	M.PAŞA MH. İBRAHİM AĞA CD. NO:35	GEBZE	KOCAELİ	0262 646 89 24 0533 473 92 25
99	TEKNİK BOBİNAJ D.C.	HÜSEYİN YEŞİLKIR	SANAYİ MAH. İZMİT SANAYİ SİTESİ 8. BLOK NO:18	İZMİT	KOCAELİ	0262 335 17 00 0532 550 99 15
100	MUZAFFER KAVUTOĞLU POM.MAK.VE SAN.TİC.LTD.ŞTİ.	SEMİH KAVUTOĞLU	MARANGOZLAR SANAYİ KADEFE KALE SK. NO :42	MERKEZ	KONYA	0532 656 40 30
101	ÜNÜVAR TİCARET	ŞENOL ÜNÜVAR	HAMİDİYE MAH. ATATÜRK CAD. NO:132/A	BEYŞEHİR	KONYA	0332 512 84 13 0542 314 80 45
102	GÖKTEPE BOBİNAJ	METİN GÖKTEPE	ULUDAĞ CAD. ULUKAPI MAH. 705 S OK. NO:4/D	SEYDİŞEHİR	KONYA	0505 554 70 02
103	KÜTAHYA AK BOBİNAJ	AHMET KEÇECİ	CEDİT MH. KIBRIS CD. NO:46	MERKEZ	KÜTAHYA	0533 020 56 81
104	BAŞKENT BOBİNAJ	M.ERCAN ÖZKAZANÇ	ÇAVUŞOĞLU MH. YENİ SAN.SİT. KİLTEPE YOKUŞU ASANSÖRCÜLER SK. NO:7	MERKEZ	MALATYA	0422 336 48 06 0535 861 68 56
105	ÖS-SAN BOBİNAJ	ÖMER KURAL	HÜRRİYET MH. MUZAFFER TEZCAN CD. NO:14	SOMA	MANİSA	0236 612 06 38 0530 518 71 14
106	ÖZGÜVEN BOBİNAJ	HAVVA BOZACAR	YENİ SANAYİ SİTESİ 19.BLOK NO:5	SALİHLİ	MANİSA	0236 713 07 26 0533 379 28 71
107	BOBİNSAN BOBİNAJ ELEK. MOT. HİD.VE POMPA SİS.SAN.TİC.LTD. ŞTİ	HASAN YAR	75.YIL MAH. 5311 SOK.NO:15/A	YUNUZEMRE	MANİSA	0236 233 17 34 0532 584 14 86
108	ELEKTROTEKNİK BOBİNAJ	HÜSEYİN DÖNMEZ	HACIBABA MAH. HAMAM SOK. NO:11	DEMİRCİ	MANİSA	0541 250 14 63 0236 462 35 16
109	KARDEŞLER BOBİNAJ MAKİNA	HALİL BİLGİÇ	SANAYİ SİTESİ 4 NOLU SOK.NO2	ALAŞEHİR	MANİSA	0535 634 70 81 0236 654 34 35
110	ÖNGÜN ELEKTRİK BOBİNAJ TESİSAT DALGIÇ POMPA	ZEKİ ÖNGÜN	İNÖNÜ MAH. 157. SOK. NO:10/1	AKHİSAR	MANİSA	0536 478 05 93 0236 414 95 94
111	ŞİMAL ISITMA VE SOĞUTMA SİST.	MEHMET YILMAZ	YENİŞEHİR MAH. 31 SK. DÜNDARLAR APT. MEHMET EMİN HAZAR 5B	ARTUKLU	MARDİN	0482 212 63 52 0541 531 22 47 0532 783 57 34
112	KALKAN BOBİNAJ	FARUK KALKAN	KOÇHİSAR MAH ŞEYHDAVUT YALÇINKAYA CAD TURGUT ÖZAL HALK EVİ KARŞISI NO:18	KIZILTEPE	MARDİN	0542 549 35 30
113	MERSİN HİDROFOR	ÖMER DEMİR	MERKEZ MAH.FINDIKPINARI CD. NO:46/A	MEZİTLİ	MERSİN	0507 647 84 05
114	EGE BOBİNAJ-ÜMİT BİLAL GÖKBEL	ÜMİT BİLAL GÖKBEL	MERKEZ SAN. SİT. 6. CAD. NO:24	MİLAS	MUĞLA	0252 512 77 89 0533 504 06 74

Yerinde servis hizmetimiz yetkili servislerimizde sadece SUMAK Sertifikalı fabrika çıkışlı paket hidroforlar, yangın hidroforlarında, kanştırıcılı çamur suyu dalgıç pompalarımızda ve 10 Hp üzeri dalgıç pompalarda verilmektedir. Diğer ürünlerimiz ile ilgili satış sonrası servis hizmetimiz, Türkiye geneline yayılmış olan yetkili servis merkezlerimizde veya merkez servisimizde verilmektedir.

YETKİLİ SERİSLER - AUTHORIZER SERVICES

NO	FİRMA ADI	YETKİLİ	ADRES	İLÇE	İL	TELEFON
115	TEKNİK-EL BOBİNAJ	RAMAZAN OCAK	KONACIK MAH.KANBERLER SOK. NO:10/15	BODRUM	MUĞLA	0252 363 05 55 0555 404 57 40
116	YILMAZLAR ELEKTRİK BOBİNAJ	RECEP YILMAZ	YENİ MAH.A.MENDERES BULV.NO:164/B	FETHİYE	MUĞLA	0252 614 58 00 0534 936 70 00
117	YILDIZ TEK ELEKTRİK	HAKAN UYSAL	YENİYOL CD. NO:49/B	MARMARİS	MUĞLA	0252 412 02 82 0542 244 08 14
118	YAPRAK BOBİNAJ ELEKTRİK BOB.	KAZIM YARAN	YENİ MH. İNÖNÜ BULVARI NO:52/A	YATAĞAN	MUĞLA	0252 572 77 06 0536 204 93 56
119	DEMAY ELEKTRİK MEK. TES. SIS. MAD.SAN. TİC. LTD. ŞTİ.	ADEM DEMAY	ORHANİYE MAH. 161. SOK. NO:4171	MENTEŞE	MUĞLA	0252 214 62 22 0542 434 51 45
120	DOĞAN ELEKTRİK VE BOBİNAJ	ERHAN DOĞAR	BARIŞ SK. NO:24	BULANIK	MUŞ	0534 329 84 25
121	ERGÜN TEKNİK BOBİNAJ	ERGÜN TIMMAZ DOĞAN TIMMAZ	CUMHURİYET CD. HASTANE SK. NO:15	MERKEZ	MUŞ	0436 212 30 84 0532 276 65 33 0535 640 52 34
122	YILMAZ TEKNİK	ESAT YILMAZ	EMEK MAH. SİLA SOKAK NO:5/A	MERKEZ	NEVŞEHİR	0532 573 56 07 0384 214 16 94
123	NEVŞEHİR ÖZKAYA SOĞUTMA HIRD. TİC.LTD.ŞTİ	ERGİN ÖZKAYA	SÜMER MAH. YENİ SAN. SİT. 2. BLOK NO:3	MERKEZ	NEVŞEHİR	0535 640 52 34 0384 212 85 12 0532 325 12 67
124	TEKNİK İŞ ELK.BOB	MUSTAFA KURUDERE	TERMİNAL CD. ÖZEL İDARE LOJMANLARI ALTI NO:40/B	MERKEZ	NİĞDE	0388 233 68 64 0530 514 01 33
125	DÖNMEZ TİCARET	ALİ DÖNMEZ	YENİ MH. 329. SK. NO:12	ALTINORDU	ORDU	0452 234 27 69 0532 621 27 23
126	AKTİF MADEN ELEK.İNŞ. NAK. TİC.LTD.ŞTİ.	İLKER RESULOĞLU	YENİ MAHALLE TURGUT ÖZAL BULVARI 30/A	ALTINORDU	ORDU	0452 233 51 31 0 532 273 5513
127	ADEM ELEKTRİK BOBİNAJ	ADEM ERDİM	ÇINARLIK MAH. ÇOLDUR SOK. NO:4/B	ÜNYE	ORDU	0538 234 76 59
128	PİNDAZ BOBİNAJ	MEHMET PİNDAZ	BELEDİYE ŞİTESİ	ÇAYELİ	RİZE	0464 532 29 28 0544 470 14 43
129	CAN ELEKTRİK BOBİNAJ	FERİT CAN	KUZEY TERMİNAL TEKELER MAH. KARASU CADDESİ NO:79	ADAPAZARI	SAKARYA	0264 279 71 72 0533 241 05 19
130	OĞUZ BOBİNAJ	OĞUZ PARMAK	KABAKOZ MH. 621. NOLU SK.	KARASU	SAKARYA	0537 656 16 48
131	ÇALIKOĞLU POMPA SİSTEMLERİ	ZAFER ÇALIKOĞLU	ERENLER MAH. 1015 SK. NO:6/A	ERENLER	SAKARYA	0264 300 19 84 0531 769 42 40
132	ASAL BOBİNAJ ATÖL.	İRFAN ASAL	ESKİ SAN. SİT. BARBOROS H. PAŞA CD. NO:24/C	CANIK	SAMSUN	0362 228 90 90 0553 276 53 66
133	TÜRKÖZ BOBİNAJ	YAKUP TÜRKÖZ	ÇİLHANE MAH ALAÇAM CAD NO1070/C	BAFRA	SAMSUN	0532 207 18 16 0362 544 56 05
134	SEÇKİN BOBİNAJ	NİHAT MELAYİM	ÖZGEN CD.NO:10	MERKEZ	SİİRT	0484 223 32 16 0542 640 32 50
135	ONUR ELEKTRİK	MUSTAFA YALÇIN	ESAT TÜRKMEN CAD. GÜRSEL SOK. NO:11	ERFELEK	SİNOP	0368 511 29 09 0542 592 43 02
136	BARBAROS MOTOR	BARBAROS ÖZER	YENİ MH. SİNOP CD. NO:165	GERZE	SİNOP	0368 718 33 01 0542 840 14 72
137	DEMİR TEKNİK	CEMALETTİN DEMİR	KALEYAZISI MAH. AZAKLIOĞLU SOK.NO:3/1	MERKEZ	SİNOP	0368 260 57 12 0542 471 99 77
138	İMREN ELEKTRİK	Ş. MİTHAT BULUR	NALBANTLARBAŞI MAH. ÇARŞIBAŞI CAD.CANIK GÜLLE APT. ALTI NO:27/B	MERKEZ	SİVAS	0346 221 65 58 0549 221 65 58
139	KOCA ELEKTRİK	CENGİZ KOCA	KIZILIRMAK MAH. AHMET ÇUHADAROĞLU CAD. NO:6	ZARA	SİVAS	0346 816 24 31 0544 662 22 16
140	ÇAŞKURLU ELEKTRİK	ALİ & MEHMET ÇAŞKURLU	YAHYA BEY MH. YAHYA BEY CD. NO:1/B	MERKEZ	SİVAS	0346 221 01 00 0532 226 31 26
141	KASANOĞLU SONDAJ POMPA	SELAHATTİN KAZAN	GÜLALİBEY MAH. ABDULKADIR ODABAŞI CAD. NO:39/A	SİVEREK	ŞANLIURFA	0532 172 37 47
142	KARAKUŞ SULAMA POMPA MAK SAN.VE TİC.LTD.ŞTİ.	MUSTAFA KARAKUŞ	ŞAİR NABİ MH. 160. SK.GÜVEN İŞ MERKEZİ ALTI NO:6/A	MERKEZ	ŞANLIURFA	0414 312 91 95 0542 408 13 13
143	HAZAR BOBİNAJ NAK. SAN. ve DİŞ. TİC. LTD. ŞTİ.	ADNAN BUDAK	ŞAH MH. CUMHURİYET CD. NO:10/12	ÇİZRE	ŞIRNAK	0486 616 93 96 0544 616 93 96
144	ERTÜRK BOBİNAJ	AHMET ERTÜRK	ŞARAP FABRİKASI YOLU NO:26	MERKEZ	TEKİRDAĞ	0282 263 24 70 0542 692 62 53
145	BAŞOĞLU BOBİNAJ	ALİ BAŞOĞUL	HİSAR MH. KAMELYA SK. NO:16	HAYRABOLU	TEKİRDAĞ	0282 315 27 50 0542 458 28 57
146	AKSİYON MÜHENDİSLİK	MURAT KÜÇÜK	CEMALİYE MAH. KÖMÜR PAZARI CAD.NO:32	ÇORLU	TEKİRDAĞ	0282 652 40 53 0542 836 66 80
147	TEKNİK EL POMPA	RAHİME BULANIK	FEVZİ PAŞA MH. FEVZİ PAŞA CD. NO:45	ÇERKEZKÖY	TEKİRDAĞ	0282 726 44 92 0532 670 88 08
148	GÖÇMEN BOBİNAJ	HÜSEYİN TOMAR	CUMHURİYET MH. SÜLEYMAN SİRRI CD. NO:5/A	ŞARKÖY	TEKİRDAĞ	0282 518 53 91 0535 363 30 24
149	ÇERKEZKÖY BOBİNAJ HÜSEYİN ARAS VE ORTAKLARI	ERDEM YILDIRIM OZAN GÜREL	G.O.P MH. FEVZİ PAŞA CD. NO:54/B	ÇERKEZKÖY	TEKİRDAĞ	0282 726 45 59 0539 585 85 74
150	GÜVEN BOBİNAJ - NİMOŞ GEÇKİN	BÜLENT GEÇKİN	CAMLATIK MAH. TORNACILAR CAD. SAN. SİT. NO:2/C	MALKARA	TEKİRDAĞ	0542 325 87 70

Yerinde servis hizmetimiz yetkili servislerimizce sadece **SUMAK** Sertifikalı fabrika çıkışlı paket hidroforlar, yangın hidroforlarında, karıştırıcı çamur suyu dalgıç pompalarımızda ve 10 Hp üzeri dalgıç pompalarda verilmektedir. Diğer ürünlerimiz ile ilgili satış sonrası servis hizmetimiz, Türkiye geneline yayılmış olan yetkili servis merkezlerimizde veya merkez servisimizde verilmektedir.

YETKİLİ SERVİSLER - AUTHORIZER SERVICES

NO	FİRMA ADI	YETKİLİ	ADRES	İLÇE	İL	TELEFON
151	TEKNİK MOTOR TARIM ve ELEKTRİK	TUGAY TÜRK	YENİYURT MH. İ.KİPMAN 1. SK. NO:4	MERKEZ	TOKAT	0356 214 31 50 0530 876 85 74
152	GENCAV BOBİNAJ	AHMET GENCAV	TOKAT SAN. SİT BÜYÜK CAMI ALTI NO:24	MERKEZ	TOKAT	0356 212 71 86 0535 256 89 53
153	TRABZON MÜHENDİSLİK BOB.	İBRAHİM SARI	SANAYİ MAH. İŞ BANK. ARALIĞI KEÇEOĞLU SOK.NO:5/A	ORTAHAŞAR	TRABZON	0462 325 51 18 0537 467 34 61
154	EMTA POM.SON.MÜH.SER.VE ÜH.HİZ.İNŞ.HAF.TUR.NKL.MİM.TİC.LTD.ŞTİ.	HAKAN YILDIZ	SANAYİ MAH. DEMİRKİRLAR İŞ MERKEZİ B BLOK NO:82	DEĞİRMENDERE	TRABZON	0462 325 60 94 0530 560 97 60
155	AKÇAY BOBİNAJ MAK. VE POMPA SAN.	HÜSEYİN AKÇAY	YAYLACIK MAH. TOSUN SANAYİ SİTESİ NO:3	AKÇABAT	TRABZON	0539 777 59 05 0462 227 54 26
156	SERDAR BOBİNAJ	SERDAR MIDIK	İSLİCE MH. YILDIRIM BEYAZID CD. NO:54	MERKEZ	UŞAK	0276 224 12 02 0537 772 49 72
157	ÇEVİK BOBİNAJ ELEKTRİK	YASİN ÇEVİK	KIŞLA CD. ORDU EVİ ÖNÜ	ERCIŞ	VAN	0432 351 53 32 0530 342 95 65
158	DOSTLAR BOBİNAJ	UMUT DÜZEN	ORDU CAD. JAPON PASAJI ZEMİN KAT NO.80	İPEKYOLU	VAN	0432 215 36 15 0507 571 36 50
159	ERTURAN İNŞ GIDA BİLGİSAYAR TAŞ. MADENCİLİK TAAH.SAN.VE TİC LTD ŞTİ.	FIRAT ERTURAN	HÜRRİYET MAH. BURSA CAD. NO: 27	MERKEZ	YALOVA	0551 734 95 95 0226 461 25 55
160	AKTİF ISI DOĞALGAZ SIS. İNŞ. KIRT. GIDA İTH. İHRC.SAN.TİC.LTD.ŞTİ.	İBRAHİM ÇELİK	MEDRESE MH. ŞEHİT BAHADIR FUAT BUHARLIOĞLU SK. ESER 7 APT N:33/1	MERKEZ	YOZGAT	0354 212 92 10 0533 658 46 95
161	AĞAN BOBİNAJ	HASAN AĞAN	BAHÇELİEVLER MH. SANTRAL CD. NO:8/D	SORGUN	YOZGAT	0354 415 06 75 0542 526 00 84
162	HERMAK TİCARET	KENAN ÇUHAN	MÜFTÜ MH. HAKKI CEBEK SK. CEBEKOĞLU İŞ HANI NO:26/A	KARADENİZ EREĞLİ	ZONGULDAK	0372 316 17 40 0553 895 67 07
163	GÜNEŞ ELEKTRİK	GÖKSEL GÜNEŞ	İSTASYON MAH. TERMİNAL TESİSLERİ NO:4/6	ÇAYCUMA	ZONGULDAK	0372 615 19 73 0532 357 39 58
164	GENEL ELEK. END. MAK. SOĞ. NAK. HİZM. SAN. TİC. LTD. ŞTİ.	SAMİM ÖZTÜRK	ACILIK SAN. SİT. A3 BLOK NO:8	MERKEZ	ZONGULDAK	0372 265 41 81 0535 884 44 77
165	HERMAK TİCARET -HİLMİ ÇUHAN EMRAH ÇAKMAK ADI ORTAKLIĞI	HİLMİ ÇUHAN	KIŞLA SAN. SİTESİ A BLOK NO 27	KDZ EREĞLİ	ZONGULDAK	0532 526 64 22
166						
167						
168						
169						
170						
171						
172						
173						
174						
175						
176						
177						
178						
179						
180						
181						
182						
183						
184						
185						
186						

Yerinde servis hizmetimiz yetkili servislerimizde sadece SUMAK Sertifikalı fabrika çıkışlı paket hidroforlar, yangın hidroforlarında, kanstrıcılu çamur suyu dalgıç pompalarımızda ve 10 Hp üzeri dalgıç pompalarda verilmektedir. Diğer ürünlerimiz ile ilgili satış sonrası servis hizmetimiz, Türkiye geneline yayılmış olan yetkili servis merkezlerimizde veya merkez servisimizde verilmektedir.

GARANTİ

- Aşağıdaki nedenlerden dolayı çıkabilecek arızalar **GARANTİ KAPSAMI** dışındadır.
- Pompanızın motorunun kuru (susuz) çalıştırılması veya sudaki yabancı maddelerden zarar görmesi durumu,
 - Motor pervanesinin yabancı maddelerden dolayı zarar görmesi durumu,
 - Taşıma hatalarından dolayı zarar görmesi durumu,
 - Yetkisiz kişiler tarafından pompaya zarar verilmesi durumu,
 - Trifaze model pompaların kumanda panosuz çalıştırılması,
 - Ürünlerimiz 10 YIL yedek parça güvencesindedir.
 - Ürün tüm aksamıyla birlikte garanti kapsamındadır .
 - GARANTİ SÜRESİ 2 YILDIR** .
 - Firmamız haber vermeksizin pompaların tasarım, boyut, ölçü ve teknik özelliklerini değiştirme hakkını saklı tutar .
 - Tipografik hatalardan firmamız sorumlu değildir.

GUARANTEE

- The following possible reasons for failure are **BEYOND GUARANTEE**.
- If the motor of your pump is damaged due to dry operation or foreign substances in the water,
 - If the motor propeller is damaged due to foreign substances,
 - Damage due to transportation failure,
 - If the pump is damaged by unauthorized people,
 - When the pump runs without control panel on three phase models,
 - Spare parts of the products are guaranteed for 10 YEARS.
 - Products are scope of guarantee with all spare parts.
 - **2 YEARS GUARANTEE**
 - Our company reserve the right to change design, size, dimension and technical specifications of the pumps without notice.
 - Our company is not responsible from typographical errors.



**FABRİKA: Çerkeşli OSB Mahallesi İMES-9 Caddesi NO:14
41455 Dilovası / KOCAELİ / TÜRKİYE**

Tel.: 0 (262) 502 50 10 (pbx) Faks: 0 (262) 502 50 15

E-mail: sumak@sumakpompa.com Web: <http://www.sumakpompa.com>