



KENDİNDEN EMİŞLİ JET POMPALAR SELF PRIMING JET PUMPS

TANITMA VE KULLANMA KILAVUZU INTRODUCTION AND USER'S GUIDE

TİP / TYPE

SMJ85



SMJT85

SMJK100



SMJKT100

SMJ100

SMJT100

SMJ150

SMJT150

SMJ220

SMJT220

SMJK100/3



SMJKT100/3

SMJK150/4

SMJKT150/4



444 11 62

**DIKKAT: POMPAYI KULLANMADAN ÖNCE KULLANMA KILAVUZUNU DIKKATLİCE OKUYUNUZ.
ATTENTION: READ THE GUIDE CAREFULLY BEFORE USING THE PUMP'**

GİRİŞ

Sayın Müşterimiz;

Öncelikle **SUMAK** markasını tercih ettiğiniz için teşekkür ederiz.

Montaj öncesinde bu dökümanı dikkatli okuyunuz.

Montaj işlemi ve çalıştırma, ürünün montajının yapıldığı ülkenin yürürlükteki emniyet kurallarına uygun şekilde gerçekleştirilmelidir. Tüm işlemler ustaca gerçekleştirilmelidir.

Emniyet kurallarına uyulmaması şahıslara zarar verme ve cihazlara hasar vermenin yanı sıra garanti altına alınan hakları geçersiz kılmaktır.

Pompanızın daha verimli ve daha uzun ömürlü çalışması için kullanma kılavuzundaki taşıma, kullanım alanları, işletmeye almadaki talimatlara ve montaj-uyarı görsellerine dikkat ediniz; aksi bir durumda pompanız garanti kapsamı dışında kalacaktır.

Doğru seçilen ve doğru kullanılan bir pompa çok uzun süre arıza ve problem çıkarmadan çalışır.

Pompanın arızasız ve problemsiz çalışması için bu kılavuzdaki kural ve talimatları dikkatlice okuyunuz.

Pompanızı kullandığınız sürece kullanma kılavuzunu saklayınız.

Pompayı alırken vermiş olduğumuz bilgiler dışında çalıştırmayınız.

Pompanızı çalıştırırken etiket değerlerini dikkate alınız.

Yerinde servis hizmetimiz yetkili servislerimizce sadece SUMAK Sertifikalı fabrika çıkışlı paket hidroforlar, yangın hidroforlarında, karıştırıcı çamur suyu dalgıç pompalarımızda ve 5.5 Hp üzeri dalgıç pompalarda verilmektedir.

Diğer ürünlerimiz ile ilgili satış sonrası servis hizmetimiz, Türkiye geneline yayılmış olan yetkili servis merkezlerimizde veya merkez servisimizde verilmektedir.

KULLANIM ÖMRÜ 5 YILDIR / LIFETIME IS 5 YEARS

INTRODUCTION

Dear Customer;

Firstly we thank you to prefer **SUMAK** brand.

Please read this document carefully before starting the assembly.

Assembly and set up has to be performed according the applicable safety regulations of the country where the product is installed.All the operations has to performed skillfully.

If you do not follow the security conditions, will be harmed people and devices also will be invalidated the guaranteed rights.

Give attention to transport, usage areas, operating instructions inside user guide and assembly – warning images in order to more efficient and longer life time operation of the pump; otherwise your pump will be out of guarantee.

Rightly selected and properly used pump works for a long time without any breakdowns and problems.

Read the rules and instructions in this manual carefully for the pump in order to work without breakdowns and problems.

Keep the operating manual as long as you usage the pump.

Do not work the pump out of the information is given.

Pay attention to the label values while usage the pump.

KULLANIM ALANLARI

SMJ85, SMJT85, SMJK100, SMJKT100, SMJ100, SMJT100, SMJ150, SMJT150, SMJ220, SMJT220, SMJK100/3, SMJKT100/3, SMJK150/4, SMJKT150/4 Bu tip pompalar; makine devir daiminde, bahçe ve sera sulamalarında ve binalarda hidrofor amaçlı kullanılmaktadır.

AREAS OF USAGE

SMJ85, SMJT85, SMJK100, SMJKT100, SMJ100, SMJT100, SMJ150, SMJT150, SMJ220, SMJT220, SMJK100/3, SMJKT100/3, SMJK150/4, SMJKT150/4 These kind of pumps are used as a hydrophere in circulation machine, garden, green house irrigations and buildings.

TAŞIMA

Pompalar fabrikamızdan çalışmaya hazır halde sevk edilirler.

Taşıma esnasında pompalar nakliye aracına yüklerken ve indirirken düzgün ve hasar görmeyeceği şekilde yerleştiriniz.

Pompayı ambalajsız veya ambalajlı olarak taşıırken yere düşürmeyiniz, üzerine ağırlık koymayınız.

Taşıma çalışmaları sırasında eldiven, sert uçlu ayakkabı ve kask giyiniz. Gereken güvenlik önlemlerini alınız.

Ağır yükleri elinizle taşımaya kalkmanız sırt ve bel incinmesi riski oluşturabilir.

Kaldırma ve taşıma işlemleri taşıma talimatlarına uygun ve yetkili personelce yapılmalıdır.

***Taşımalar esnasında pompayı enerji kablosundan kaldırmayınız.**

TRANSPORTATION

The pumps are dispatched from our factory as ready for working. Place the pumps during transportation in a way in which they are not harmed while they are loaded and unloaded from the transportation vehicle.

Do not drop the pump on ground while carrying it with or without packing, do not place any weights on it.

Use gloves, hard-tipped shoes and helmet During the carryings. Take necessary safety precautions.

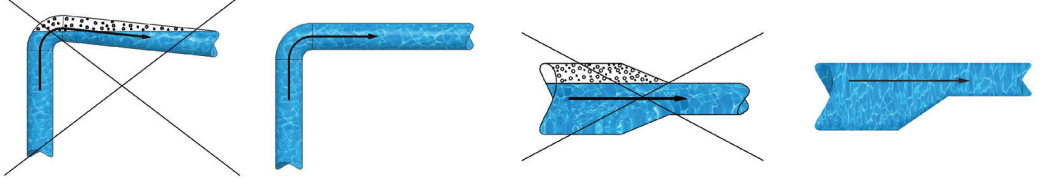
Having to carry heavy loads with your hands can cause waist and back injuries.

Lifting and transporting operations must be carried out in accordance with transport instructions and with authorized operators.

***During the carryings do not lift the pump from its energy cable.**

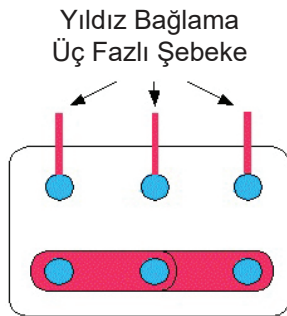
POMPAYI İŞLETMEYE ALMADAN DİKKAT EDİLMESİ GEREKLİ HUSUSLAR

- 1- Pompa elektrik montaj işlemi için tüm sorumluluğunu yüklenen ehliyetli ve yetkili bir elektrik teknisyeni tarafından gerçekleştirilmelidir. Ayrıca elektrik bağlantılarını söz konusu bölgedeki yönetmeliklere uygun olarak gerçekleştiriniz.
- 2- Pompa elektrik bağlantısı yapılırken mutlaka pompanın topraklanması yapılmalıdır (can güvenliği için). Pompa Max.30 mA sahip kaçak akım sigortası ile çalıştırılmalıdır.
- 3- Şebekeden pompaya çekilen enerji kablosunda ek, yırtık, delik, ezik vb olumsuzluk olmamalı ve mümkün olduğunca duvara montajlanmalıdır. Eğer dış ortamda kullanılacaksa elektrik kablosu can güvenliği için mutlaka muhafaza altına alınmalıdır.
- 4- Klemens kutusunda elektriksel bağlantılar yapıldıktan sonra, klemens kutusunu mutlaka kapatınız.
- 5- Motor etiketinde verilmiş olan voltaj ve frekans değerlerini şebeke değerleri ile karşılaştırarak kontrol ediniz, uygun ise montajı yapınız.
- 6- Pompanın ok yönüne döndüğünden emin olunuz.
- 7- Elektrik motorunun çalışma yönüne bakmak için, fan muhafazasını kesinlikle çıkarmayınız.
- 8- Pompayı düşük voltajlarda çalıştırmayınız.
- 9- Pompanızı temiz su temininde kullanınız.
- 10- Pompa tesisatı su borusu veya rakorla yapılacaksa montaj esnasında aşırı sıkılmasına dikkat ediniz. Aksi takdirde pompa giriş, çıkış ağzının çatlamasına neden olur.
- 11- Pompanın kurulduğu seviye su seviyesinin üzerinde ise pompa emiş hortumunun ucuna mutlaka çekvalf veya klepe takılmalıdır. Çekvalf için 0,05 bardan düşük bir açma basıncı öneriyoruz. Aksi halde ek direnç, pompanın emme kapasitesini düşürür.
- 12- Pompanın bağlantısında plastik hortum kullanılacaksa 90° kırılmamasına dikkat ediniz.
- 13- Pompa asit, zeytin yağı, petrol gibi sıvılarda kullanmayınız. Kumlu çakıllı ve çamurlu suları çekmeyiniz.
- 14- Pompa eksi kodtan emiş yapacaksa pompa etiketinde belirtilen emiş değerine uyulmalıdır. Pompa emiş hattının klepeden pompaya kadar sızdırmaz olmasına DİKKAT edilmelidir Aksi halde pompa emiş yapamaz

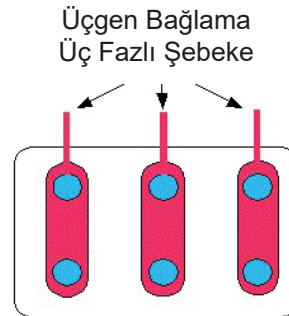


- 15- Emiş yaptırılan pompalarda emiş hattına PPRC veya demir boru tesisatı yapılması önerilir. Eğer mümkün değil ise emişte vakum oluşacağından, kesinlikle GİRTLAK HORTUMU kullanılmalıdır.
- 16- Bu pompalar max. 35°C sıcaklıktaki suyun transferi için kullanılabilir. Uygun aksesuarlarla, ürün su baskınlarında odaları boşaltmak ve ayrıca su kaplarına su basmak, su kaplarından, kuyulardan su boşaltmak, tekne ve yatların suyunu boşaltmak ve benzeri amaçlarla kullanılabilir. Bu ürün uzun süreli devirdaim uygulamaları için uygun değildir (örn. Süs havuzu, yüzme havuzu, akvaryum). Pompalarımız devirdaim pompası değildir devirdaim amacı ile kullanmayınız.
- 17- Pompayı kesinlikle susuz çalıştırmayınız.
- 18- Pompayı sıvı ile dolana kadar başlatmayınız.
- 19- Pompanın doldurma tapasını takip sıkınız.
- 20- Pompayı çalıştırınız ve pompa çalışırken basma hattı vanasını yavaşça açınız.

- 21- Özellikle kış aylarında 0°C ısılarda pompa içerisindeki suyun buz tutmaması için boşaltma tapası açılarak, pompanın içerisindeki su boşaltılmalıdır. Aksi takdirde pompanın içindeki su donarak pompa gövdesinin çatlamasına sebebiyet verecektir
- 22- Pompa çalışırken pompaya ve suya dokunmayınız.
- 23- Pompa ve pompa bağlantılı borular basınç altında iken kesinlikle pompa üzerinde çalışma yapmayınız.
- 24- Pompa titreşimleri TSE 2782 Standartına uygundur.
- 25- Satın almış olduğunuz pompa uzun ömürlü ve daha randımanlı çalışması açısından pompayı teraziye alarak zemine sabitleyiniz veya montaj yapınız.
- 26- Pompa enerji kablosunu sayfa 27'deki kablo seçim tablosuna göre seçiniz.
- 27- Pompa montaj görseli için sayfa 9'daki şekle bakınız.
- 28- Elektrik montaj bağlantısı ve can güvenliği için sayfa 17. ve 26. sayfadaki görsellere dikkat etmenizi rica ederiz.
- 29- Elektrik kablolarını gömmeyiniz. Çim biçme veya diğer bahçe aletlerinin kullanım bölgelerinden uzak tutunuz. Elektrik çarpmalarını önlemek için hasarlı kabloları hemen değiştiriniz.
- 30- Mekanik veya elektrik yaralanmalarını önlemek için bütün pompaları montaj ve demontaj sırasında elektriği kesiniz.
- 31- Pompanızı tamir veya kontrol amaçlı sökmeden önce elektrik olmadığından emin olunuz.
- 32- Pompanın dönen kısımlarından uzak durulmalıdır. Geniş paçalı pantolonlar, kolu veya eteği sarkmış giysilerin dönen motor miline dolanarak hayatı tehlike arz edebileceği unutulmamalıdır.
- 33- Kuralına uygun topraklama hattı yapılmalı, pompa gövdesi ve elektrik panosuna irtibatlandırılmalıdır.
- 34- Pompanın çalıştığı alan ile elektrik panosu arasında kalan elektrik kablosu darbelere karşı muhafaza altına alınmalıdır.
- 35- Aşırı ısınmaya, kısa devreye, paslanmaya ve yangına sebep olabilecek toz, sıvı ve gazlar pompa ünitesinden uzak tutulmalı, gerekli güvenlik tedbirleri alınmalıdır.
- 36- Elektrik bağlantılarının su altında kalma tehlikesinde olmadığından emin olunuz.
- 37- Ürün dış ortamda çalışacaksa yağmur, kar ve aşırı sıcaktan korumak için ürünün dışına çevresinden 50'şer cm açık olacak şekilde koruyucu kafes altında kullanılması önerilir.



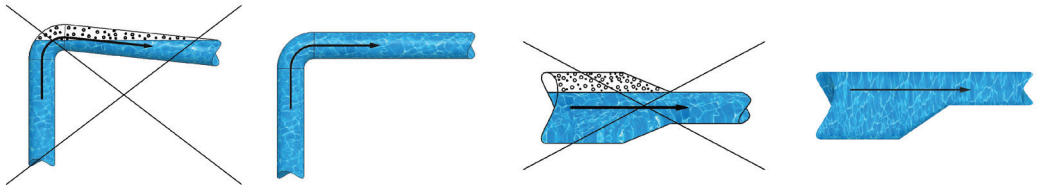
4 HP güce kadar trifaze pompalar için bağlantı



5.5 HP ve sonrası güce olan trifaze pompalar için bağlantı

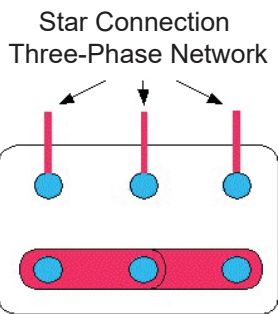
THE ISSUES TO BE CARED DURING COMMISSIONING OF THE PUMP

- 1- Pumps electrical connection has to be done an authorised electrical technician who can take all responsibility. Also make the electric connections according the regulations in the relevant region
- 2- Pump must be grounded while electric connection is making (for life security)
Pump should work with leakage current fuse max 30 mA
- 3- Energy cable drawn from network must be mounted on the wall as possible, and there must not be joint, hole, tear, crush etc. in the cable. If the pump will be used in outdoor it must be protected for safety
- 4- After the electrical connections are done from terminal box, always close the terminal box
- 5- Check the voltage and frequency values on the motor label, by comparing the values in the network if they are suitable to do the mounting
- 6- Be sure that the pump rotates in the direction of the arrow.
- 7- Certainly do not remove the fan cover to look at the electric motor work.
- 8- Do not operate the pump at low voltages
- 9- Use your pump clean water supply.
- 10- If the pump installation will be done with water pipe or records be careful not to excess clamp, otherwise causes cracking in the input and output of the pump.
- 11- If the pump is installed below waterline level, check valve must be fitted to the suction hose. We advise below 0,05 bar opening pressure for check valve. Otherwise additional resistance will decrease the pumps suction capacity.
- 12- Pay attention not to break if plastic hose to be used in 90°.
- 13- Do not use the pump in the fluids such as acid, olive oil, petrol; do not pull sandy, graveled any muddy water
- 14- If the pump will do suction in minus level, it should suit to the values in the pump label. Be careful the suction line must be sealed from clamp, otherwise pump will not to do suction.

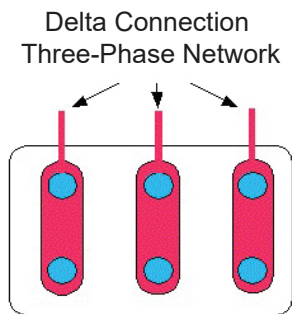


- 15- In suction pumps suction line is recommended to be PPRC or iron piping. If it is not possible, because of vacuum will occur it the suction LARYNX hose should be used strictly.
- 16- This pumps can be used transfer of water in 35°C temperature. With the suitable accessories they can be used in discharging flood water in rooms and also pump to water cups, dewatering from cups and wells, dewatering from boats and yachts or similar purposes. This product is not suitable for long term circulation applications For example; ornamental pool, swimming pool, aquarium).
- 17- Do not start the pump without water absolutely.
- 18- Do not start the pump until be filled with liquid.
- 19- Fit the pump's filling cap and tighten it.
- 20- Start the pump and slowly open the discharge line valve while the pump is running.
- 21- Especially in winter months and the temperatures below 0°C the water which in the pump should be emptied by opening the drain plug not to freeze.

- Otherwise the water in the pump can freeze and may cause break in pump body.
- 22- Do not touch the pump or water while is running.
 - 23- Do not work on the pump certainly while pump and pipes connected to the pump are under pressure.
 - 24- Pump vibrations are appropriate to TSE 2782 standards.
 - 25- To use the pump in terms of long- lasting and more efficient,after balancing you should fix the product on the floor or do the mounting.
 - 26- Select pump energy cable according to cable selection table in page 27.
 - 27- Please check the figure at page 9 for pump montage image.
 - 28- Please check figures at page 17 and 26 in order to have attention to your life security and electric assembly connection
 - 29- Do not bury the electric cables. Keep away the pump from the use areas of mowing or other gardening equipment. Replace damaged cables immediately to prevent electric shocks.
 - 30- All pumps must be electrically disconnected during installation and disassembly to prevent mechanical or electrical injuries.
 - 31- Make sure there is no electricity before you disassembly for control or repair the pump.
 - 32- Stay away from the rotating parts of pump. do not forget; Wide-legged trousers, Outstretched clothes can cause life threat by wrapped around the rotating motor shaft.
 - 33- The grounding line must be made according to the rule, the pump body and the electric panel must be connected.
 - 34- The electrical cable between the field of operation of the pump and the electric panel must be taken under protection against the impacts.
 - 35- Dust, liquids and gases which may cause overheating, short circuiting, rusting and fire should be kept away from the pump unit and necessary safety precautions should be taken.
 - 36- Make sure that the electrical connections are not in danger of being drowned.
 - 37- If the product will work in the outdoor environment, It is recommended to use the product under protective cage 50 cm apart from the outside of the product in order to defend from rain, snow and over heat.



Connection for Three phase pumps up to 4 Hp Power



Connection for Three phase pumps for 5.5 Hp Power and more

TEMEL EMNİYET KURALLARI

- 1- Çalıştığınız ortamda; uyarıcı bir tabela, bir talimat ya da özel işyeri gereği kuralları mevcutsa bu kurallara mutlaka uyunuz.
- 2- İş yeriniz yönetimi tarafından şart koşulmamış, olsa bile iş ve işçi güvenliği temel kurallarına mutlaka uyunuz.
- 3- Korunmanız için gerekli; baret, eldiven, zırhlı bot, koruyucu iş elbisesi, koruyucu gözlük, maske gibi şahsi koruyucu teçhizatınızı uygun şekilde donanarak çalışmaya başlayınız.
- 4- Bilmediğiniz ya da emin olmadığınız her türlü durum için ilk amirinize başvurarak iş ve iş güvenliğini temin ediniz.

BASIC SAFETY RULES

- 1- In the environment you are working in; If you have a warning sign, an instruction, or a code of conduct for a specific workplace, you should definitely suitable with this rule.
- 2- You are absolutely unfamiliar with the basic rules of work and work safety, even if it is not required by your business administration.
- 3- Necessary for your protection; Such as helmet, gloves, armored boots, protective work clothes, safety goggles, masks, and so on.
- 4- Ensure business and business security by contacting your first supervisor for any situation you do not know or are unsure about.

MAKİNE İÇİN ÖZEL GÜVENLİK TALİMATLARI

ÖNEMLİ!

- 1- Güvenlik talimatlarını anlamak ve gerekli tedbirleri almak için azami çaba sarf ediniz. Güvenlik esaslarını incelerken beraberinde ürün tanıtım resimlerini de birlikte inceleyiniz.
- 2- Motorun tüm parçaları sadece bir tek doğru bağlanabilme özelliğine sahiptir. Motorun bakımı, ayarlanması ve montajı sırasında uygun bağlantı şekillerini değiştirmeyiniz. Bağlantı elemanları üzerinde yapılan müdahalelerde motorun bağlantı şekillerine ve çalışma prensibine uygun müdahaleler yapınız.
- 3- Motorun yapısı ve konstrüksiyonu elektrik taşıyan parçalarla direk ve dolaylı teması engelleyecek şekilde tasarlanmıştır. Elektrik tesisatı ve parçaları ile temas etmeyiniz. Motorun elektrik tertibatında bir değişiklik ya da ayarlama yapmaya çalışmayınız. Motor klemens kutusu kapağını sökmeyiniz. Açık bırakmayınız. Tüm elektriksel arıza ve ayarlamalar yetkili elektrik teknisyenlerince yapılmalıdır.
- 4- Elektriksel bağlantı noktaları, uygun bağlantı şekilleri için kablo kodlama yöntemiyle belirtildi. Elektriksel bakım ve ayarlamalarda motorun elektrik şemasına, kablo kodlama sistemine ve çalışma prensibine uygun müdahaleler yapılmalıdır. Farklı uygulamaların yapılması elektriksel riskler oluşturabilir.
- 5- Motorun tasarım ve üretiminde verimlilik ve güvenlik esaslarına uygun parça ve donanımlar seçilmiştir. Motorun bakım, ayarlama ve montajında arızalı parçaların değiştirilmesi gereksinimi doğarsa; değişecek parçaları cihaz üzerindeki orijinal parçaların yenisini ile değiştiriniz. Farklı parça ve donanımların kullanılması makinenin güvenliğini azaltır.
- 6- Motorun çalışmasından kaynaklanan gürültü seviyesi, motorun güvenliğini kullanımını azaltmaz ve herhangi bir tehlikeli duruma yol açmaz.

- 7- Motorun çalışmasıyla oluşacak havadaki titreşim emisyonu, cihazın güvenliğini azaltmaz ve başka herhangi bir tehlikeli duruma yol açmaz.
- 8- Motorun çalışma frekansı 50 Hz. olup düşük, yüksek frekans, radyo frekansı ve mikro dalga yaymaktadır.
- 9- Motorun tasarımı insan hatasıyla oluşabilecek risk ve tehlikeleri en az seviyeye düşürecek şekilde yapılmıştır. Olası durumlarda insan mantığı ile uyuşmayan şekilde motora müdahale etmeyiniz, motorun üretilen amacın dışında farklı bir amaç için kullanmayınız.
- 10- Motorun dış tesirlerinden etkilenmeyecek şekilde çalışma bölgesine sabitlenmesi için güvenli bağlantı noktaları oluşturuldu. Motorun montajında ve sabitlenmesinde bu bağlantı noktalarını kullanınız.
- 11- Motorun üzerinde taşıma için güvenli tutucu bağlantıları oluşturuldu. Motorun taşınmasında vinç ve benzeri kaldırma ekipmanı kullanınız. Bağlama aparatlarının seçiminde cihazın ağırlığına ve konstrüksiyon yapısına uygun sapan ve halat kullanınız.
- 12- Çalışma esnasında oluşabilecek parçalanmalarda; mekanik ve elektriksel risk yaratacak etkiler motor konstrüksiyon yapısının içine hapsedildi ve motor kabininin dışına taşınması önleildi. Bu tür risk içeren olaylardan çevre ve kullanıcı izole edilmiştir. Motorun kapak ve koruyucularını sökmeyiniz. Bu koruyucu ve kapakların sökülmesi beklenmeyen risklere maruz kalmanıza sebep olabilir.

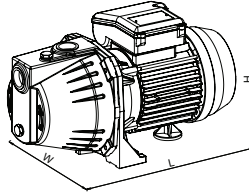
PRIVATE SAFETY INSTRUCTIONS FOR MACHINE

IMPORTANT!

- 1- Make maximum efforts to understand the safety instructions and take the necessary precautions. When examining the safety basics, look at the product introduction pictures together.
- 2- All parts of the motor have only one correct connecting feature. Do not change the proper connection patterns during motor maintenance, adjustment and installation. In the interventions made on the fasteners, please make sure that you are in accordance with the motor connection style and working principle.
- 3- Motor structure and construction are designed to prevent direct and indirect contact with electricity carrying parts.
Do not touch the electrical system and parts. Do not attempt to make any changes or adjustments to the motor's electrical system. Do not remove the motor terminal box cover. Do not leave it open. All electrical malfunctions and adjustments must be made by an authorized electrician.
- 4- The electrical connection points are specified by means of the cable coding method for the appropriate connection types. Electrical maintenance and adjustments should be made to the motor electrical scheme, cable coding system and operating principle. Performing different applications may create electrical risks.
- 5- Parts and equipment suitable for the efficiency and safety principals in motor design and production have been selected. If it is necessary to replace defective parts in engine maintenance, adjustment and installation; Replace the parts to be replaced with the original parts on the device. Using different parts and equipment reduces the safety of the machine.

- 6- The noise level caused by the engine running does not reduce the use of the engine safety and does not cause any dangerous situation.
- 7- Vibration emission in the air caused by engine operation will not reduce the safety of the device and will not cause any other dangerous situation.
- 8- The operating frequency of the motor is 50 Hz. It is low, high frequency, radio frequency and microwave.
- 9- Motor design is designed to minimize the risks and hazards that can occur with human error. Do not interfere with the motor in situations that do not match with human rationality, and do not use the motor for any purpose other than the intended purpose.
- 10- Secure connection points are formed to secure the motor to the working area in such a way that it is not affected by external influences. Use these connection points when mounting and fixing the motor.
- 11- Secure retainer connections for transport on the motor. Use hoists and similar lifting equipment to transport the motor. When selecting the connecting apparatus, use the sling and rope suitable for the weight of the apparatus and construction.
- 12- In the case of parts that may occur during operation; Mechanical and electrical hazards were trapped in the engine construction and prevented from moving outside the engine compartment. The environment and the user are isolated from such risky incidents. Do not remove the engine cover and its covers. Removing these covers and covers may cause you to be exposed to unexpected risks.

POMPALARIN BOYUT VE ÖLÇÜLERİ / THE SIZE MEASURES OF PUMPS



BOYUT BİLGİLERİ / SIZE INFORMATION

Tip/Type	Giriş Input	Çıkış Output	L mm	H mm	W mm	kg
SMJ85-SMJT85	1"	1"	380	214	180	11
SMJK100-SMJKT100	1"	1"	380	214	180	15
SMJ100-SMJT100	1"	1"	420	211	180	14.5
SMJ150-SMJT150	1"	1"	420	211	180	15.5
SMJ220-SMJT220	1 ^{1/4}	1"	540	215	205	28
SMJK100/3	1"	1"	400	220	200	18
SMJKT100/3	1"	1"	400	220	200	18
SMJK150/4	1"	1"	400	220	200	19
SMJKT150/4	1"	1"	400	220	200	19

ENERJİ TASARRUFU VE POMPA PERFORMANSI İÇİN GEREKLİ ÖNLEMLER

Enerji tasarrufu pompaların seçilmesine ve uygun kullanımına harcanacak gayret ile mümkün olacaktır.

1-Bir akışkanı 50 m yukarıya pompalamak için 100 mss pompa gerektiren bir tesisat yapılmışsa; bu tesisatın verimi %50 olacaktır.

2- Tesisatta kullanılan dirsek ve vana sayısı ne kadar az olursa, sürtünme kaybı için boru seçimi doğru yapıldığı takdirde, düşük KW'lı pompa ideal olacaktır.

3-Pompalar da her makina gibi zamanla aşınırlar, pompa debisi ve basma yüksekliği azalır. Bu durumdaki pompa onarılarak tekrar devreye alınır, böylece pompa performansı yenilenmiş olur.

4- Pompa seçimine ve yüksek verimli sistem tasarımına bizlerin göstereceği özen sayesinde enerji verimliliği artacaktır. Tesisatta sıkça karşılaştığımız kontrol vanaları, basınç düşürücülerin yerine enerji yok etmeden aynı işlevi yapacak başka çözümlere yönelmelidir.

Örnek olarak deniz suyunda tatlı su elde etmek için kullanılan ters osmos sistemlerinde basınç eşanjörleri kullanılmaya başlanmıştır. Kontrol vanaları yerine de istenen basıncı sağlayan değişken devirli pompalar kullanılabilir. Tasarladığımız sistemlerde işletme maliyetini de göz önüne alarak çözümler üretmeliyiz. Böylece CO₂ emisyonunu azaltıcı yöntemlere yönelmek çevre duyarlılığı göstermek açısından uygun olacaktır.

NECESSARY PRECAUTIONS FOR PUMP PERFORMANCE AND ENERGY CONSERVATION

Energy conservation may be possible with effort of the pump selection and suitable usage.

1- If there is installation to pump a liquid 50 m up which requires 100mLC, the efficiency of the installation will be %50.

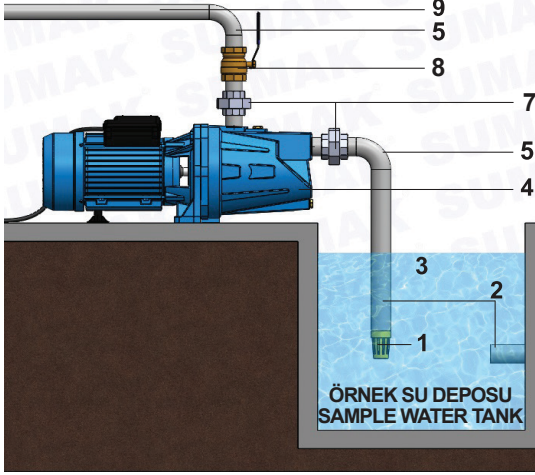
2- When you select the pipe to be used in the installation accurately for friction loss low KW pumps will be ideal to use, since the low number of elbow values and dirt filters.

3- As the machines, pump may be wear away as the time passes, pump flow and head decreases. In that case pump is regained and engaged thus pump performance can be renewed.

4- Energy conversation will increase with our attention to design high efficiency systems and pump selection. Instead of the control valves and pressure reducers in the the installations, we should head towards another solutions which make the same work without losing enegy. As an example, the pressure charge coolers are started to be used in recerse osmosis systems for procuring fresh water from seawater. Instead of control valves, variable rotary pumps can be used providing requested pressure. There should be solutions nessessary for operating costs in the systems we designed. Consequenty, trending towards the methods of lowering CO₂ emission will be suitable to show our environmental sensibility.

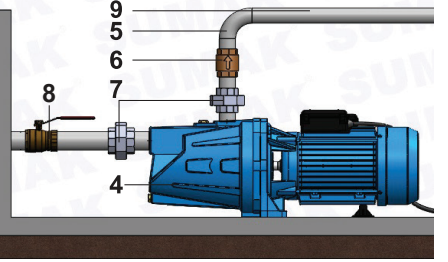
ÖRNEK MONTAJ / SAMPLE MONTAGE

KLAP EMIŐLİ MONTAJ FLAP SUCTION ASSEMBLY



- 1- Klape / Clamp
- 2- Emme Borusu / Suction Pipe
- 3- Su / Water
- 4- Pompa / Pump
- 5- Dirsek / Elbow
- 6- Çekvalf / Check Valve
- 7- Bağlantı Rekoru / Connection Union
- 8- Vana / Valve
- 9- Basma Borusu / Pressure Pipe

DEPO EMIŐLİ MONTAJ TANK SUCTION ASSEMBLY



TESİSAT MONTAJI

Emme borusunu mümkün mertebe kısa tutunuz. İçinde hava kalmamasına ve sızdırmaz olmasına dikkat ediniz. Pompa boru donanımını taşıyıcı ve destek olarak kullanmayınız. Pompanızın montajını yaparken giriş ve çıkış ağızlarına eşit olacak şekilde rakor takınız. Kesinlikle giriş ve çıkışları daraltmayınız. Kullanacağınız boru sisteminin içinde toz çapak, kum, metal parçalarının kalmamasına dikkat ediniz. Bu tür boru donanımı içindeki malzemeler pompaya zarar verebilir. Pompa emiş tarafındaki pislik, çakıl gibi büyük katı parçacıkları tutmak için seçilen filitre, süzgeç bir kaç günlük çalışma sonunda temizlenmelidir. Bu işlemler yapılmadığı takdirde, mekanik salmastra ve diğer pompa içi donanımları zarar görebilir. Özellikle dip klapesi, pislik tutucu, filitre, çekvalf gibi elemanların serbest geçiş için uygun olanları seçilmelidir. Pompa boru donanımı tesisatı yapılırken boru sistemi pompaya yakın noktalardan desteklenmelidir. Boru sisteminde gerilme veya kasılma varsa, pompanın çalışmasının etkilenmemesine dikkat edilmelidir. Pompanın kurulduğu seviye su seviyesinin altında ise depo çıkışına vana takılmalıdır. Emiş hattında PPRC veya galvaniz boru tesisatı kullanılmalıdır. Eğer mümkün değil ise emişte vakum oluşacağından kesinlikle gırtlak hortum kullanılmalıdır.

INSTALLATION MONTAGE

Keep the suction pipe as short as possible. Be careful that there is not any air in it and it is leak proof. Do not use the pump pipe equipment as a bearer or a support. While making your pump's assembly, affix union in a way in which it is equal to inlets and outlet. Do not certainly narrow down the outlets. Be careful that there is not any dust, burr, sand and metal pieces left inside the pipe system you will use. Such materials in the pipe equipment can damage the pump. Filter and strainer in the pump suction side which catch the big particles such as dirt and gravels should be cleaned at the end of a couple days of working period otherwise the mechanical valves, dirt holders, filters, check valves, the ones which are appropriate to free flow should be selected. If there is a tension or contraction in the pipe system, it should be cared that it does not affect working of the pump. PPRC or iron plumbing pipe is advised to be used in suction line, if not possible because of vacuum will occur in the suction larynx hose must be used strictly.

POMPAYA YOL VERME

Pompanızın susuz çalışmasına olanak vermeyiniz. Gerekirse emiş deposuna şamandıra koyunuz. Derinden emmeli pompalarda dip klepesi varsa, pompayı en yüksek noktasındaki doldurma deliğinden su ile doldurunuz ve havasını alınız. Yol verme öncesinde pompanın emme borusu ve pompanın tamamen su ile olduğundan emin olunuz. Pompayı çalıştırmadan önce elektriksel bağlantılarının doğru olduğundan emin olunuz. Elektrik verdikten sonra voltaj ve akım değerlerini kontrol ediniz.

STARTING THE PUMP

Do not give any opportunities for your pump to start without water. If required, place a float switch in the suction depot. Deep suction pumps If has bottom flap, is filled water at the highest point of pump and deflated. Before starting, make sure that the pump suction pipe and the pump is filled with water. Before starting the pump, make sure that the electricity connections are correct. Check the voltage and current values after supplying electricity.

DÖNME YÖNÜNÜN KONTROLÜ

Pompa ön yüzeyinde veya motor üzerinde bir ok işareti ile pompanın dönüş yönü gösterilmiştir. Pompayı kısa süreli çalıştırarak, pompanın ok yönünde dönüp dönmediğini kontrol ediniz. Pompa etiket değerlerine uygun sigorta seçiniz.

CONTROL OF TURNING DIRECTION

The pump's turning direction is shown with an arrow sign in the front side of the pump or motor. By starting the pump for a short time, check whether the pump is turning in the arrow direction or not. Select the appropriate circuit breaker for pump label values.

TERMİK KORUMA

Monofaze modeller aşırı yüklenmelere karşı termik korumalıdır. Aşırı yüklenme durumunda motor ısınca termik açarak elektriği keser ve motor durur. Motor soğumaya başlar. Motor normal çalışma ısısına döndüğünde tekrar çalışmaya başlar. Bu gibi durumlarda pompanın elektrik bağlantısını kesmeden kesinlikle müdahale etmeyiniz.

THERMIC PROTECTION

Single phase types are thermically protected aganist over-loading. In case of over-loading, when the motor heats up it cuts off the electricity with opening thermic and the motor stops. The motor starts to cool. When the motor turns to its normal working temperature, starts to work again. In these kind of situations, absolutely do not interfere the pump before disconnect the electrical connection.

KULLANIM

İŞLETME SIRASINDAKİ KONTROLLER

- 1- Pompa kesinlikle susuz çalıştırılmamalıdır.
- 2- Emiş vanaları tam açık olmalıdır ve pompa, çıkış vanaları asla uzun süre tam kapalı iken çalıştırmamalıdır.
- 3- Emiş - basış tesisatı çapı pompa ağızlarından bir boy büyük olmalıdır ve emiş borusu ucundan dip klapesi tesisatın bir boy büyük ölçüsünde olmalıdır.
- 4- Emiş tesisatının fazla uzun olması veya tesisatın pompa emiş çapında küçük olması emişteki basıncın düşmesine neden olur.
- Düşen basınç emiş tesisatında ve pompada kaviteyona sebep olacaktır.
- 5- Pompa hava yapıyorsa çalıştırılmamalıdır. Emiş tesisatı ve salmastra Yetkili Servis tarafından kontrol edilmelidir.
- 6- Etiketlerde belirtilen max. Isıyı aşan sıvılar pompalanmamalıdır.
- 7- Çalışma koşullarında belirtilenler dışındaki sıvılar pompalanmamalıdır.
- 8- Pompa düz zeminde, lastik veya kauçuk ayaklarla desteklenip zemine sabitlenmelidir.
- 9- Pompanız titreşim ve gürültü yapıyorsa çalıştırılmamalıdır. Servis çağırılmalıdır.
- 10- Tesisat ağırlığı pompayı etkilememelidir.
- 11- Motor yüksek akım çekiyorsa ve normalden çok ısınıyorsa çalıştırılmamalıdır. Motorun ve elektrik tesisatının kontrolü için servis çağırılmalıdır.
- 12- Motorunuz belirtilen yönün aksine dönüyorsa çalıştırmayın. Elektrik bağlantısının düzeltilmesi için servis çağırınız.
- 13- Kaplinli pompalarda kaplinde ses ve titreşim fark edildiğinde motor durdurulmalıdır. Aşınan parçaların değişimi için servis çağırılmalıdır. Kaplindeki aksel kaçıklık ve açılmal hatalar giderilmeden pompa kullanılmamalıdır.

14- Yataklamalarda gürültü, titreşim veya normalden yüksek ısı (max. 80°C) fark edilirse pompa durdurulmalıdır. Aşınan parçaların değişimi ve varsa dengesizlikleri giderilmesi için servis çağırılmalıdır.

USAGE

CONTROLS DURING OPERATION

- 1- The pump must not be operated without water.
- 2- The suction valves must be fully open and the pump must not operate when the outlet valves are fully closed for a long time.
- 3- Suction - press fitting should be one size larger than the pump mouths and should be one size larger than the suction pipe end to bottom pipe installation.
- 4- If the suction line is too long or the pump is small in the pump suction diameter, it will cause the suction pressure to drop.
Falling pressure will cause cavitation in the suction system and in the pump.
- 5- The pump should not be started if air is running. Suction installation and packing must be checked by an authorized service.
- 6- The max. Liquids that exceed the temperature should not be pumped.
- 7- Fluids outside the specified operating conditions must not be pumped.
- 8- The pump must be supported on the flat surface with rubber or rubber feet and secured to the floor.

VERİMLİ KULLANIM

Pompanızdan yüksek verimi düşük enerji tüketimiyle alabilme ile ilgili uyarılar;

- 1- Pompa seçimi yapılırken tesis amacını optimum çalışma kapasitesinde karşılayan bir pompa seçilmeli.
- 2- Tesiste ihtiyaç duyulan kapasite hesaplanıp pompa seçiminde saatteki max. çalıştırma sayısını geçmeyecek bir model seçilmeli.
- 3- Pompa basış ağzından daha küçük çapta tesisat yapılması pompanın daha düşük performansta çalışıp daha çok enerji tüketmesine neden olacaktır.
- 4- Fiş prize sıkıca oturtulmalıdır.
- 5- Arıza durumunda yetkili servislerde orijinal yedek parçalar kullanılmalıdır.

EFFICIENT USAGE

Reminders about getting high efficiency from your pump with low energy consumption;

- 1- When pump selection is made, a pump must be selected that suits the plant's optimum working capacity.
- 2- The required capacity should be calculated in plant and max. a model that does not exceed the number of runs must be selected.
- 3- Installation at a smaller diameter than the pumps normal inlet diameter will cause lower performance and consume more energy for pump
- 4- The plug should be firmly seated in the socket.
- 5- In case of defects, original spare parts must be used at the authorized service centers.

AYLIK BAKIM

- 1- Enerji kablolarında delinme, ezilme, parçalanma, yırtılma vb. olumsuzlukların olup olmadığını kontrol ediniz.
- 2- Hortum ve boru bağlantılarını kontrol ediniz.
- 3- Filtre, süzgeç pislik tutucu varsa haftada bir temizleyiniz.
- 4- Bakım ve tamir işleri yapmadan önce mutlaka elektrik besleme kablolarının bağlantısını çıkarınız. Çalışma esnasında bağlantı yapılmayacağından emin olunuz.
- 5- Bakım ve tamir işlemlerine başlamadan önce gerekli tüm güvenlik önlemlerini alınız. Güvenlik bariyerlerini, uyarı ve işaretlerini yapınız.

MONTHLY MAINTENANCE

- 1- Check over if there are negations such as perforation, crushing, fracture and tearing etc. in the energy cables.
- 2- Check over the pipe and hose connections.
- 3- Clean up the inside of the pump once in a week if there is a dirt holder.
- 4- Disconnect the power supply cables before carrying out maintenance and repairings. Make sure that there is no connection during operation.
- 5- All necessary safety precautions must be taken before maintenance and repairs are carried out. Make safety barriers, warnings and signs.

YILLIK BAKIM

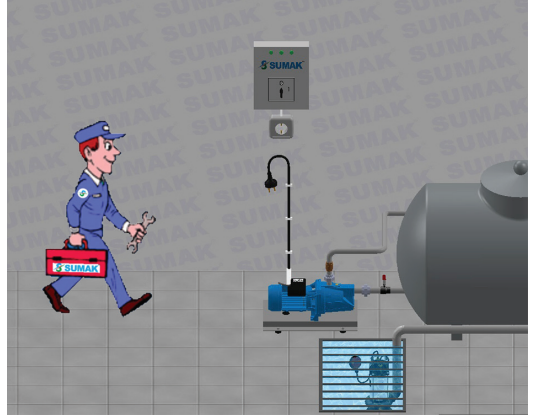
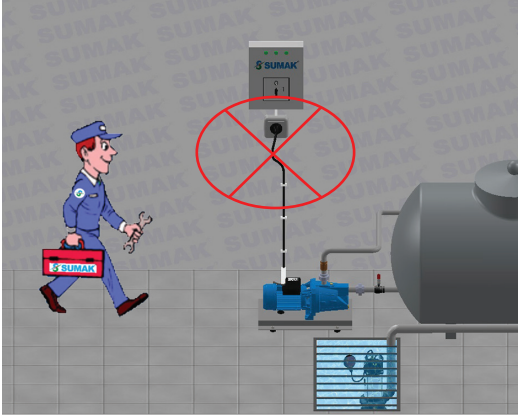
- 1- Pompanın yıllık bakımı yetkili servis tarafından yapılmalıdır.
- 2- Motoru sökerek rulmanların kontrolü yapılmalıdır.
- 3- Mekanik salmastraların gözden geçirilmesi gerekmektedir.
- 4- Pompanın sızdırmazlık elemanlarının kontrolünü yapılması gerekmektedir.
- 5- Pompa gövdesi, çark, salmastra yatağı, vb. parçalarında (delik çatlak, kırık, aşınma, çatlama v.b) durumların olup olmadığına bakılması gerekmektedir.

YEARLY MAINTENANCE

- 1- Pump yearly maintenance should be done by authorized technical service.
- 2- Check over the bearings after demount the motor.
- 3- Check out the mechanical seals whatever there is problem or not.
- 4- Check over the pump impermeability components.
- 5- Check over the pump body, impeller, seal housing if there is perforation, crush, fracture or tearing.

DİKKAT/CAUTION

HER TÜRLÜ BAKIM İŞLEMİNDEN ÖNCE POMPA ELEKTRİK BAĞLANTISINI KESİNİZ.
PULL THE PLUG FROM THE SOCKET BEFORE ALL KIND OF MAINTENANCE.



PERİYODİK BAKIM

Her türlü bakım işleminden önce pompa elektrik bağlantısını kesiniz.

1- Elektrik Değerlerinin Kontrolü;

Pompa işletmeye alındığında akım, gerilim ve basınç değerleri kontrol edilmeli ve zaman içerisinde bu değerlerde değişiklik olup olmadığına bakılmalıdır.

2- Elektrik Donanımı Kontrolü;

Elektrik donanımı her 6 ayda bir ehliyetli elektrikçi veya (servis) tarafından kontrol edilmelidir.

3- Mekanik Donanımı Kontrolü;

Motor uzun süre kullanılmıyacaksa en az ayda bir kez motor kısa süreli çalıştırılmalıdır.

4- Pompanın periyodik bakımı yetkili servis tarafından 6 ayda bir yapılmalıdır.

PERIODIC MAINTENANCE

Pull the plug from the socket before all kind of maintenance.

1- Control of Electrical Values;

When the pump has been taken in operation, current, voltage and pressure values should be whether there are changes in these values during passing time.

2- Control of Electrical Equipment;

Electrical equipment should be checked every 6 months by electrician or authorised service

3- Control of Mechanical Equipment;

If the motor will not be used for a long period, the motor has shortly to be runned at at least once a month.

4- Periodic maintenance of pumps has to be operated by authorised service per each 6 months.

BAKIM, ONARIM ve TEMİZLİK

- 1- Pompanın bakım ve onarımı sadece yetkili servisler tarafından yapılmalıdır.
- 2- Her 6 ayda bir yetkili servis tarafından kontrol edilip, periyodik bakım yapılmalıdır. Aşınan parçalar değiştirilmelidir.
- 3- Pompa motoru ve elektriksel donanım ve bağlantıların izolasyonu her ay kontrol edilmeli, dış koşullardan (su, nem, güneş vs.) korunmalıdır.
- 4- Pompanın bulunduğu ortam havalandırılmış, kuru ve temiz olmalıdır. Motor soğutucu fan tarafı temiz tutulmalıdır.
- 5- Koruma panosu mevcut ise kontaktör, termik ve röleler yetkili servislerce kontrol edilmelidir.
- 6- Mekanik salmastralı modeller salmastra bakımı gerektirmez, su kaçırmaya başlarsa, pompa durdurulmalı ve yetkili servislerce salmastra değiştirilmelidir.
- 7- Yumuşak salmastralı modellerde su kaçırma damla damla akıştan fazla ise glen somunları su akışını yavaşlatana kadar eşit oranda karşılıklı sıkılmalıdır.
- 8- Pompa uzun süre çalıştırılmadıysa şalterleri kapalıyken monoblok tipler arka soğutma fanı tornavida yardımıyla ½ tur çevrilerek tutukluk yapmadığı kontrol edilmelidir. Kaplinli tipler ise el yardımıyla kaplin 1-2 tur döndürülmeli ve kaplin muhafazaları tekrar takılmalıdır.
- 9- Pompanız çalışırken titreşim ve gürültü olup olmadığını periyodik olarak kontrol edilmelidir. Kaplin lastiği, yatak rulmanları veya burçları aşınmışsa yetkili servislerce değiştirilmelidir.
- 10- Kaplinlerden gelen titreşim ve gürültü varsa motor durdurulmalıdır. Kaplinlerdeki eksen kaymaları veya açısız ayarsızlıklar yetkili servislerce kontrol edilmelidir.
- 11- Kışın donma tehlikesi olan bölgelerde uzun süreler kullanılmıyacaksa pompa içindeki su tahliye tapası sökülerek boşaltılmalıdır.

MAINTENANCE, REPAIR AND CLEANING

- 1- Maintenance and repair of the pump should only be performed by authorized service personnel.
- 2- Every 6 months, it should be checked by authorized service and periodic maintenance should be done. Worn parts must be replaced.
- 3- The insulation of the pump motor and electrical equipment and connections should be checked monthly and protected from external conditions (water, humidity, sun, etc.).
- 4- The environment in which the pump is located must be ventilated, dry and clean. The engine coolant fan side must be kept clean.
- 5- If a protective panel is available, the contactor, thermal and relays must be checked by authorized service.

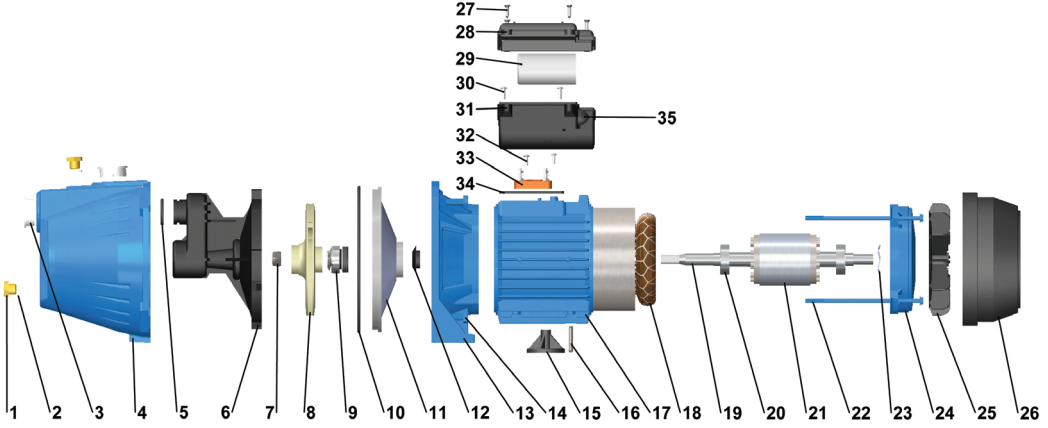
- 6- Soft seal models do not require seal maintenance, and if water leakage occurs, the pump must be stopped and the seal must be replaced by authorized service personnel.
- 7- If there is more water leakage in the soft seal models than in the drop-by-drop flow, the glenn nuts should be sprayed evenly until the water flow is slowed down.
- 8- If the pump has not been operated for a long time, the monobloc type should be checked by turning the ½ turn by means of the rear cooling fan screwdriver to ensure that it is not stuck while the switches are closed. On the other hand, with the help of the hand, the coupling must be rotated 1-2 revolutions and the couplings must be reattached.
- 9- Periodically check for vibration and noise when your pump is running. If the coupling rubber, bearing bearings or bushings are worn, they must be replaced by authorized service personnel.
- 10- The engine must be stopped if there is vibration or noise from the couplings. Axle shifts or angular instabilities in the couplings should be checked by authorized service centers.
- 11- If it is not used for a long time in winter freezing areas, the water drain plug in the pump should be removed and drained.

* Daha fazla bilgi için www.sumakpompa.com web sitemizi ziyaret edebilirsiniz ya da Türkiyenin her yerinden **444 11 62** numaralı danışma hattından bize ulaşabilirsiniz.



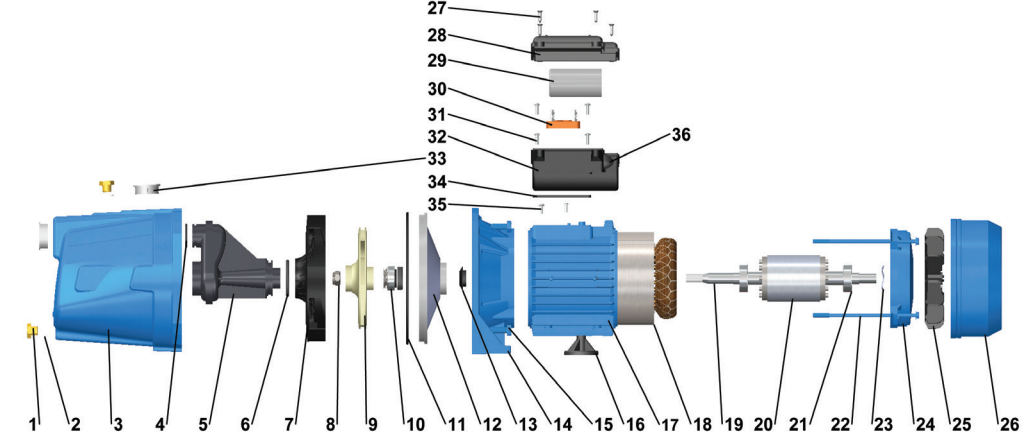
444 11 62

ÜRÜN PARÇA LİSTESİ / LIST OF COMPONENTS
TİP / TYPE SMJ85 - SMJT85 - SMJK100 - SMJKT100
DEMONTAJ RESMİ / DISASSEMBLY PHOTO



- | | |
|----------------------------------------------------------|-----------------------------------------------------------------------|
| 01 0365 Kör Tapa / Blind Flange | 26 0586 Fan Muhafaza / Fan Housing |
| 02 0366 Kör Tapa Contası / Blind Flange Bolt | 27 0375 Klemens Kutu Kapak Vidası /
Terminal Box Cover Screw |
| 03 0380 1" Plastik Tapa / 1" Plastic Flange | 28 0411 Klemens Kutu Kapağı / Terminal Box Screw |
| 04 0574 Alıcı Verici Gövde / Receiver Transmitter Body | 29 0412 Kondansatör / Capacitor |
| 05 0597 Enjektör O-ringi / Injector O-ring | 30 0376 Klemens Kutu Vidası / Terminal Box Screw |
| 06 0575 Enjektörlü Difüzör / Injector Diffuser | 31 0410 Klemens Kutusu / Terminal Box |
| 07 0191 Çark Tespit Somunu / Impeller Retaning Nut | 32 0416 Klemens Vidası / Terminal Screw |
| 08 0576 Çark / Impeller | 33 0368 Klemens / Terminal |
| 09 0445 Mekanik Salmastra / Mechanical Seal | 34 0370 Klemens Kutu Contası / Terminal Box Sleeve |
| 10 0430 Disk O-ringi / Disc O-ring | 35 0379 Klemens Kablosu Çıkış Lastiği
Terminal Cable Output Rubber |
| 11 0579 Disk / Disc | |
| 12 0432 Toz Contası / Dirt Seal | |
| 13 0431 Alüminyum Ayak / Aluminium Plate | |
| 14 0433 Gövde Bağlantı Civatası / Body Connection Bolt | |
| 15 0589 Motor Destek Ayağı / Motor Support Plate | |
| 16 0441 Motor Destek Ayak Pimi / Motor Support Plate Pin | |
| 17 0584 Motor Gövdesi / Motor Body | |
| 18 0582 Stator / Stator | |
| 19 0617 Mil / Shaft | |
| 20 0182 ZZ 6202 / ZZ 6202 | |
| 21 0581 Rotor / Rotor | |
| 22 0408 Motor Saplaması / Motor Stud | |
| 23 0184 Rulman Baskı Yayı / Bearing Compression Spring | |
| 24 0405 Arka Rulman Kapağı / Rear Compression Spring | |
| 25 0406 Soğutucu Fan / Cooling Fan | |

ÜRÜN PARÇA LİSTESİ / LIST OF COMPONENTS
TİP / TYPE SMJ100 - SMJT100 - SMJ150 - SMJT150
DEMONTAJ RESMİ / DISASSEMBLY PHOTO

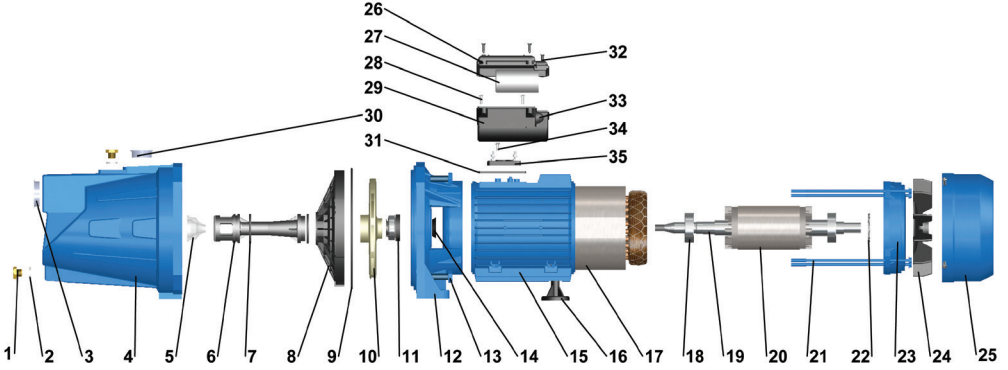


- | | |
|-------------------------------------------------------------------------|-------------------------------------------------------------------------|
| 01 0365 Kör Tapa / Blind Flange | 25 0406 Soğutucu Fan / Cooling Fan |
| 02 0366 Kör Tapa Contası / Blind Flange Bolt | 26 0407 Fan Muhafaza / Fan Housing |
| 03 0612 Alıcı Verici Gövde / Receiver Transmitter Body | 27 0375 Klemens Kutu Kapak Vidası /
Terminal Box Cover Screw |
| 04 0614 Enjektör O-ringi / Injector O-ring | 28 0411 Klemens Kutu Kapağı / Terminal Box Cover |
| 05 0618 Enjektör / Injector | 29 0412 Kondansatör / Capacitor |
| 06 0615 Difüzör O-ringi / Diffuser O-ring | 30 0368 Klemens / Terminal |
| 07 0613 Difüzör / Diffuser | 31 0376 Klemens Kutu Vidası / Terminal Box Screw |
| 08 0191 Çark Tespit Somunu / Impeller Retaining Nut | 32 0410 Klemens Kutusu / Terminal Box |
| 09 0616 Çark / Impeller | 33 0380 1" Plastik Tapa / 1" Plastic Flange |
| 10 0445 Mekanik Salmastra / Mechanical Seal | 34 0370 Klemens Kutu Contası / Terminal Box Sleeve |
| 11 0430 Alıcı Verici Gövde O-ringi /
Receiver Transmitter Body Oring | 35 0416 Klemens Vidası / Terminal Screw |
| 12 0579 Disk / Disc | 36 0379 Klemens Kablosu Çıkış Lastiği /
Terminal Cable Output Rubber |
| 13 0432 Toz Contası / Dirt Seal | |
| 14 0431 Alüminyum Ayak / Aluminium Plate | |
| 15 0433 Gövde Bağlantı Civatası / Body Connection Bolt | |
| 16 0589 Motor Destek Ayağı / Motor Support Plate | |
| 17 0584 Motor Gövdesi / Motor Body | |
| 18 0177 Stator / Stator | |
| 19 0617 Mil / Shaft | |
| 20 0179 Rotor / Rotor | |
| 21 0182 Arka Rulman / Rear Bearing | |
| 22 0408 Motor Saplaması / Motor Stud | |
| 23 0184 Rulman Baskı Yayı / Bearing Compression Spring | |
| 24 0405 Arka Rulman Kapağı / Rear Bearing Cover | |

ÜRÜN PARÇA LİSTESİ / LIST OF COMPONENTS

TİP / TYPE SMJ220 - SMJT220

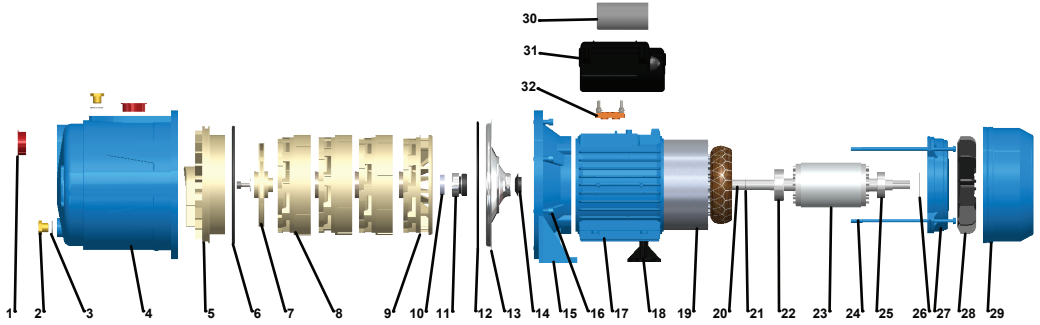
DEMONTAJ RESMİ / DISASSEMBLY PHOTO



- 01 0365 Kör Tapa / Blind Flange
02 0366 Kör Tapa Contası / Blind Flange Bolt
03 0205 1^{1/4}" Plastik Tapa / 1^{1/4}" Plastic Flange
04 0643 Alıcı Verici Gövde /
Receiver Transmitter Body
05 0646 Enjektör Koniği / Injector Conical
06 0645 Enjektör / Injector
07 0615 Difüzör O-ringi / Diffuser O-ring
08 0644 Difüzör / Diffuser
09 0498 Alıcı Verici Gövde O-ringi /
Receiver Transmitter Body O-ring
10 0647 Çark / Impeller
11 0492 Mekanik Salmastra / Mechanical Seal
12 0491 Ayak / Plate
13 0508 Gövde Bağlantı Cıvatası /
Body Connection Bolt
14 0495 Toz Contası / Dirt Seal
15 0502 Motor Gövdesi / Motor Body
16 0518 Motor Destek Ayağı Kısa /
Motor Support Plate Short
17 0500 Stator / Stator
18 0496 ZZ 6204 / ZZ 6204

- 19 0649 Mil / Shaft
20 0531 Rotor / Rotor
21 1881 Motor Saplaması / Motor Stud
22 0504 Rulman Baskı Yayı /
Bearing Compression Spring
23 0503 Arka Rulman Kapağı / Rear Bearing Cover
24 0506 Soğutucu Fan / Cooling Fan
25 0507 Fan Muhafaza / Fan Housing
26 0411 Klemens Kutu Kapağı / Terminal Box Cover
27 0412 Kondansatör / Capacitor
28 0376 Klemens Kutu Vidası / Terminal Box Screw
29 0410 Klemens Kutusu / Terminal Box
30 0380 1" Plastik Tapa / 1" Plastic Flange
31 0370 Klemens Kutu Contası /
Terminal Box Sleeve
32 0375 Klemens Kutu Kapak Vidası /
Terminal Box Cover Screw
33 0379 Klemens Kablosu Çıkış Lastiği /
Terminal Cable Output Rubber
34 0416 Fan Muhafaza ve Klemens /
Fan Housing and Terminal
35 0509 Klemens / Terminal

ÜRÜN PARÇA LİSTESİ / LIST OF COMPONENTS
TİP / TYPE SMJK100/3 - SMJKT100/3 - SMJK150/4 - SMJKT150/4
DEMONTAJ RESMİ / DISASSEMBLY PHOTO



- | | |
|-----------------------------------------------------------------|--------------------------------------------------------|
| 01 0380 1" Plastik Tapa / 1" Plastic Plug | 17 0584 Motor Gövdesi / Motor Body |
| 02 0365 Kör Tapa M12x1.5 / Blind Flange M12x1.5 | 18 0439 Motor Destek Ayağı / Motor Support Mount |
| 03 0365 Kör Tapa Contası / Blind Flange Bolt | 19 0216 Stator / Stator |
| 04 2698 Alıcı Verici Gövde / Receiver Transmitter Body | 20 0705 Mil / Shaft |
| 05 0695 Alıcı Yatak / Receiver Housing | 21 0715 Mil Segmanı / Shaft Piston Ring |
| 06 0278 Alıcı Yatak O-ringi / Receiver Housing O-ring | 22 0183 Rulman / Bearing |
| 07 0696 Çark / Impeller | 23 0218 Rotor / Rotor |
| 08 0697 Kademeli Difüzör / Staged Diffuser | 24 0408 Motor Saplaması / Motor Stud |
| 09 0699 Difüzörlü Verici Yatak / Diffusered Transmitter Housing | 25 0182 Rulman / Bearing |
| 10 2467 Mekanik Baskı Burcu / Mechanic Pressure Bush | 26 0184 Rulman Baskı Yayı / Bearing Compression Spring |
| 11 0445 Mekanik Salmastra / Mechanical Seal | 27 0405 Arka Rulman Kapağı / Rear Bearing Cover |
| 12 0703 O-ring / O-ring | 28 0406 Soğutucu Fan / Cooling Fan |
| 13 0745 Disk / Disc | 29 0407 Fan Muhafazası / Fan Housing |
| 14 0432 Su Deflektörü / Water Deflector | 30 0185 Kondansatör / Capacitor |
| 15 0704 Alüminyum Ayak / Aluminium Mount | 31 0410 Klemens Kutusu / Terminal Box |
| 16 0706 Pompa Civatası / Pump Screw | 32 0368 Klemens / Terminal |

ARIZALAR DURUMUNDA UYGULANMASI GEREKEN İŞLEMLER

ARIZA TİPLERİ	ARIZA OLUŞ NEDENİ	MÜDAHALE
Pompa çalışmıyorsa (Motora Yol Vermiyorsa)	Hatta enerji yok.	Yetkili ve ehliyetli elektrikçi personel tarafından enerji devrelerinin kontrol edilmesi gerekir.
	Gerilim düşük.	Yetkili ve ehliyetli elektririkçi personel tarafından elektrik değerlerinin ölçümü yapılmalıdır.
	Flatör arızalıdır.	Kontrol ediniz.
	Kablo kopuk.	Kablolar bağlantı uçlarından kontrol edilmeli, devre gösterip göstermediğine bakılmalıdır.
	Pompa çarkı bloke olmuştur.	Motorun enerjisi kesilerek pompanının emme ve basma ağzından içeri bakılmalıdır. Katı parçaların tıkanması veya çarkın çözülerek sıkışması gibi uygunsuzluk giderilmelidir.
Kapasite düşük veya pompa su basmıyor	Basma borusu tıkalıdır.	Basma borusu sökülerek temizlenmelidir.
	Pompa ters dönüyor (trifaze motor ise)	Dönüş yönü kontrol edilerek düzeltilmelidir.
	Manometrik yükseklik (Hm) çok yüksektir.	Statik basma yüksekliğini ve sistem kayıplarını yerinden hesaplayınız.
	Çark veya gövde tıkanmıştır.	Pompa açılarak temizlenmelidir.
	Hortum kırık veya deliktir.	Hortumu kontrol ediniz.
	Çark fazla aşınmış veya kırıktır.	Çark değiştirilmelidir.
	Tesisatta hava cebi var.	Pompa stop edilip, hava tahliye edilmeli ve yol verilmelidir.
Basma borusunda tıkanma oluyor	Pompa emişine pislik tutucu yok.	Pompaya sert katı parçaların gelmesi önlenmelidir.
Motor gövdesinde su varsa	<ul style="list-style-type: none"> •Basılan sıvı sıcaklığı 40°C fazla. •Mekanik salmastra aşınmış veya kırık. •Kablo yırtık veya delik. •Oringler aşınmış veya bozulmuş. •Pompa yağmur suyuna karşı muhafaza edilmemiş. 	Pompayı kesinlikle sökmeyiniz, en kısa sürede SUMAK yetkili servisine haber veriniz.
Motor yanıyorsa	<ul style="list-style-type: none"> • Gerilim çok düşük veya yüksektir. • Ani gerilim dalgalanması. • Çark veya gövde tıkanmıştır • Fazla amper çekmesi • Pompanın kuru (susuz) çalışması. • Motorun içine su girmesi (su kaçağı) • Rulmanlar dağılmış, rotor sürtüyordur. • Mekanik salmastra aşınmış veya kırıktır. • Yanlış işletme noktasında çalışıyordur. • Dönüş yönü yanlış. • Basılan akışkanın sıcaklığı 40°C'den fazladır. 	SUMAK YETKİLİ SERVİSİNE BAŞVURUNUZ

! Diğer Arızalar için Yetkili Servis veya Fabrikamızla İrtibata Geçiniz.

PROCESS THAT SHOULD APPLIED ON DEFECT

DEFECT TYPES	THE REASON OF THE DEFECT	INTERVENTION
If pump does not work (Do not run the motor).	There is no energy in the line.	Energy circuitis should be checked by the authorized electrician.
	Low intensity.	Electric values must be checked by an authorized electric technician.
	Defected float switch	Check out the float switch.
	Cable is disconnected.	Cable should be checked from their connection endes an if it is showing circuit or not.
	Pump impeller is blocked.	Check and correct the direction of rotation with cut down the engine energy. Impeller jam should be correted as blockage of solid particules
If there is low capacity or the pump does not flow water.	Restricted delivery pipe.	Pressure pipe should be cleaned after disassembling.
	Pump is reversing (if motor is there phase).	Correct the direction of rotation.
	Manometric head (Hm) is very high.	Calcutate again the static delivery head and system losses.
	Impeller or body is restricted.	Clean up the pump.
	Hose is broken or bored.	Check over the hose.
	Impeller is restricted or broken.	Change the impeller.
	There is air packed in the installation.	Stop the motor, discharge the air and start the pump.
There is clogging in the delivery pipe.	No dirt filter in the suction of pump.	Prevent the pump form hard solid particule.
If there is water in the motor body.	<ul style="list-style-type: none"> •Delivered liquid temperature is over 40°C •Mechanical seal is worned or broken. •Cable is teared or bored. •O-ring is worned of fauled. •Pump is not presered against rain water. 	Absolutely do not remove the pump. Consult the SUMAK authorized service as soon as possible.
If the motor is burning.	<ul style="list-style-type: none"> • Intensity is very low or very high. • Rapid intensity fluctuation. • Impeller or body is restructed. • High current flow is pulled over. • Pump works without water. • If there is water in the motor.(water leakage) • Bearings are spreaded and rotor is scuffing. • Mechanical seal is worned or broken. • Works in wrong point. • Direction of rotation is wrong. • Delivered fluid temperature is over 40°C. 	CONSULT TO THE SUMAK AUTHORIZED SERVICE

! Please consult to authorized service or our factory the other defects.

Dikkat! Pompa çalışırken pompa ve suya kesinlikle temas etmeyiniz.
Caution! While pump is working, do not touch the pump and the water certainly.



DİKKAT!

- Pompa elektrik bağlantısı yapılırken mutlaka pompanın topraklanması yapılmalıdır (can güvenliği için).
- Pompa Max.30 mA sahip kaçak akım sigortası ile çalıştırılmalıdır.
- Pompa, şelale, havuz gibi yerlerde çalışır durumdayken kesinlikle hiç bir canlı (hayvan, insan, bilhassa çocuklar) suya temas ettirilmemelidir.
- Pompanın çalıştığı yer ile elektrik panosu arasında kalan elektrik kablosu darbelerle karşı muhafaza altına alınmalıdır.
- Canlıların bulunduğu akvaryumda pompa çalıştırılmamalıdır.
- Gözetimsiz durumdaki çocuklarla, engelli kişilerin pompa çalışma alanına yaklaşmaması için tedbir alınmalıdır.
- Pompa çalışma alanında aydınlatma bulunmalıdır.
- Pompa motoru sıvıya karşı tam korumalı olmadığından, pompanın çalıştığı ortam drenaj su birikintisi veya su baskınlarına karşı tabana drenaj çukuru açılarak önlem alınmalıdır.

CAUTION!

- Pump must be grounded while electric connection is in progress (for life security)
- Pump should work with leakage current fuse max. 30 mA
- While pump is operating in places such as wells or pools, absolutely no creatures (animals, people, especially children) should not contact with water.
- The electrical cable between the area where the pump operates and the control panel must be maintained against shocks.
- Pump should not be operated in aquariums where the creatures live.
- Precautions have to be taken to avoid children without supervision and disabled persons to come the pump operating area.
- There has to be lightening where pump works.
- Although pump motor is not all protected against to liquid, precautions has to be taken by opening the drain hole against environmental drainage pond or floodings.

DİKKAT! CAUTION!

Elektrik Kablosu Seçim Tablosu Power Cable Selection Chart

Asgari Kablo Kesiti (mm ²) Minimum Cable Cuts (mm ²)			Asgari Kablo Kesiti (mm ²) Minimum Cable Cuts (mm ²)									
Monofaze 220 V - 50 Hz (Single Phase)	kW	HP	4x1	4x1.5	4x2.5	4x4	4x6	4x10	4x16	4x25	4x35	4x50
	0.37	0.5	55	80	130							
	0.55	0.75	35	55	90	140						
	0.75	1	25	40	65	105	160					
	1.1	1.5	20	30	50	75	115	190				
	1.5	2		22	36	60	90	145				
	2.2	3			30	48	72	120				
Trifaze 380 V - 50 Hz (Three Phase)	0.37	0.5	315									
	0.55	0.75	210	315								
	0.75	1	165	210								
	1.1	1.5	120	165	285							
	1.5	2	90	120	225	360						
	2.2	3	65	90	165	255						
	3	4	45	65	110	180	390					
	4	5.5	35	45	85	135	255	330				
	5.5	7.5		35	70	110	195	270				
	7.5	10			50	85	165	220				
	11	15			40	75	130	180	320			
	15	20				65	100	160	260	400		
	18.5	25				50	95	125	200	310		
	22	30				40	75	110	175	275		
	30	40					55	80	125	195	280	
	37	50					45	60	100	160	230	325
	45	60						50	85	130	185	265
55	75							40	70	150	220	

izin verilen azami kablo uzunluğu (m)
The maximum allowable cable length (m)



TÜRK STANDARDLARI ENSTİTÜSÜ
TÜRK STANDARDLARINA UYGUNLUK BELGESİ
TURKISH STANDARDS INSTITUTION
CERTIFICATE OF CONFORMITY TO TURKISH STANDARDS



BELGE NUMARASI REFERENCE NUMBER OF LICENCE	0219761-TSE-01/03
BELGENİN İLK VERİLİŞ TARİHİ DATE OF FIRST ISSUE OF LICENCE	01.04.2005
BELGENİN SON GEÇERLİLİK TARİHİ LICENCE VALID UNTIL	09.06.2021
BELGE SAHİBİ KURULUŞUN ADI NAME OF THE LICENCE HOLDER	SUMAK POMPA ANONİM ŞİRKETİ
BELGE SAHİBİ KURULUŞUN ADRESİ ADDRESS OF THE LICENCE HOLDER	Çerkeşli OSB Mah. İMES - 9 Cad. No:14 Dilovası KOCAELİ/TÜRKİYE
ÜRETİM YERİ ADI NAME OF THE MANUFACTURING PLACE	SUMAK POMPA A.Ş.
ÜRETİM YERİ ADRESİ ADDRESS OF THE MANUFACTURING PLACE	Çerkeşli OSB Mah. İMES - 9 Cad. No:14 Dilovası KOCAELİ / TÜRKİYE
İPTAL EDİLEN BELGE NUMARASI (Varsa) INDICATION OF SUPERSEDED LICENCE (if any)	0219761-TSE-01/02
TESCİLLİ TİCARİ MARKASI REGISTERED TRADE MARK	SUMAK
İLGİLİ TÜRK STANDARDI RELATED TURKISH STANDARD	TS EN ISO 9908/A1 / 10.04.2013
BELGE KAPSAMI SCOPE OF LICENCE	

- SANTRİFÜJ POMPALAR
- YATAY MİLLİ, TEK KADEMELİ, DİREK AKUPLU, SM SERİSİ, SMT SERİSİ, SMJ SERİSİ, SMJB-K SERİSİ, SMJB-A SERİSİ, DSM SERİSİ, SMINOX/A SERİSİ, SMINOX/K SERİSİ
- YATAY MİLLİ, ÇOK KADEMELİ, DİREK AKUPLU, SMK SERİSİ, SYM SERİSİ, SMINOX SERİSİ
- YATAY MİLLİ, TEK KADEMELİ, AKUPLU, SMT SERİSİ
- YATAY MİLLİ, ÇOK KADEMELİ, GÖVDE RADYAL AYIRMALI, AKUPLU, SYT SERİSİ
- DÜŞEY MİLLİ, ÇOK KADEMELİ, DİREK AKUPLU, SHM SERİSİ, SHT SERİSİ
- DÜŞEY MİLLİ, ÇOK KADEMELİ, GÖVDE RADYAL AYIRMALI, AKUPLU, SHT SERİSİ
- YATAY MİLLİ, TEK KADEMELİ, GÖVDE RADYAL AYIRMALI, AKUPLU, SMH SERİSİ (09.09.2015 K.G.)

e-imzalı/e-signed

09.06.2020

Belgelendirme Merkezi Başkanı Adına
AHMET NURSİ KARTAL

TSE İSTANBUL BELGELENDİRME MÜDÜRÜ

*Bu belge, belgelendirilen ürünün, üretim yerinin Enstitümüzün belirlediği şartları karşıladığını da gösterir.

*Bu belge, hiç bir suretle tahfif edilemez, kısmen veya okunmasını zorlaştıracak şekilde çoğaltılamaz, kopyasını ve silinmesini yasaklar.

*TSE İSTANBUL BELGELENDİRME MÜDÜRLÜĞÜ * Adres: Çayırova Tren İstasyonu Yanı ÇAYIROVA/GEZİRE * Telefon: 2627231273 * Faks: 2627231606

*TSE BELGELENDİRME MERKEZ BAŞKANLIĞI: Adres: Necatibey Cad. No:112 06100 Bakanlıklar/ANKARA - Telefon: 0 312 416 64 81 / 416 64 27, Faks: 0 312 416 66 17 E-posta: tmb@tse.org.tr , web : www.tse.org.tr





DECLARATION OF COMFORMITY
AB UYGUNLUK BEYANI

İMALATCI / MANUFACTURER:

SUMAK POMPA ANONİM ŞİRKETİ

Çerkeşli OSB Mahallesi İMES-9 Cadde NO:14 41455 Dilovası / KOCAELİ

ÜRÜN TANIMI / PRODUCT DESIGNATION :

Ürünün Cinsi : SANTRİFÜJ POMPA

Ürünün Markası : SUMAK

Ürünün Tipi : 80 Tip Motor

Ürünün

Modeli/Modelleri :

SM10, SM15, SM 85, SM100, SM100-A, SM150, SM 150A, SM160/2, SM150/2, SMJB-K85, SMJB-K100, SMJB-K150, SMINOX/A-100, SMINOX/A-150, SMINOX/K-100, SMINOX/K-150, SMINOX/A-150/2, SMINOX/K-150/2, SMJ 85, SMJK 100, SMJ100, SMJ150, SMINOX /150-4, SHM6-150/8, SHT6-180/10, SM 10-S, SM100-S, SM150-S, SM160/2-S, SMINOX/A-100-S, SMINOX/A-150-S, SMINOX/K-100-S, SMINOX/K-150-S, SMINOX/A-150/2-S, SMINOX/K-150/2-S, SM100-P, SM150-P, SM160/2-P, SMH120, SMJK 150/4, SMJK 100/3, 80 TİP MONOFAZE ELEKTRİK MOTORU, SMT 10, SMT 15, SMT 85, SMT 100, SMT 150, SMT 160/2, SMT 100-A, SMT 150-A, SMT150/2, SMJB-K85T, SMJB-K100T, SMJB-K150T, SMINOX/A-100T, SMINOX/A-150T, SMINOX/K-100T, SMINOX/K-150T, SMINOX/A-150/2T, SMINOX/K-150/2T, SMJT 85, SMJKT 100, SMJT 100, SMJT 150, SMINOX /150-4T, SHT6-150/8, SHT6-180/10, SMT 10-S, SMT100-S, SMT 150-S, SMT 160/2-S, SMINOX/A-100T-S, SMINOX/A-150T-S, SMINOX/K-100T-S, SMINOX/K-150T-S, SMINOX/A-150/2T-S, SMINOX/K-150/2T-S, SMT 100-P, SMT 150-P, SMT 160/2-P, SMHT120, SSP3-40/7, SSP3-40/10, SSP3-50/7, SSP3-50/10, SSP3-65/12, SSP 40/7 INV, SSP 40/10 INV, SSP 50/7 INV, SSP 50/10 INV, SSP 65/12 INV, SMJKT 150/4, SMJKT 100/3, 80 TİP TRİFAZE ELEKTRİK MOTORU

İLGİLİ DİREKTİFLER / THE FOLLOWING DIRECTIVES:

2014 / 35 / AB Alçak Gerilim Direktifi

2014/30/AB Elektro Manyetik Uyumluluk Direktifi

UYGULANAN STANDARTLAR / THE FOLLOWING STANDARDS:

TS EN 60335-1; TS EN 60335-2-41; TS EN ISO 12100

EN 61000-6-3; EN 61000-3-2; 61000-3-3; 61000-3-11; 55016-2-1; 55016-2-3

Yukarıda tanımlanan ve CE işareti iliştirilerek piyasaya arz edilen ürünün, ilgili AB direktifine göre ürettiğini ve direktifin gerektirdiği standartlara göre test edildiğini, tüm canlılara, insanlara, hayvanlara, bitkilere, çevreye, can ve mal güvenliğine, zarar vermeyeceğini beyan ve taahhüt ederim.

Firma Yetkilisi:

Adı, Soyadı : Mustafa GEZER

Unvanı : Fabrika İşletme Müdürü

Tarih : 11.03.2020

Kaşe, İmza :

SUMAK POMPA A.Ş.
Çerkeşli OSB Mah. İMES-9 Cad.
NO:14 41455 Dilovası / KOCAELİ
Uludağın V.D. 783 027 2432
Tel.: +90 (262) 502 50 10

KANUN MADDE 11

8) KANUN-MADDE 11 – (1) Malın ayıplı olduğunun anlaşılması durumunda tüketici;

a) Satılanı geri vermeye hazır olduğunu bildirerek sözleşmeden dönme,

b) Satılanı alıkoyup ayıp oranında satış bedelinden indirim isteme,

c) Aşırı bir masraf gerektirmediği takdirde, bütün masrafları satıcıya ait olmak üzere satılanın ücretsiz onarılmasını isteme,

ç) İmkân varsa, satılanın ayıpsız bir misli ile değiştirilmesini isteme,

seçimlik haklarından birini kullanabilir. Satıcı, tüketicinin tercih ettiği bu talebi yerine getirmekle yükümlüdür.

(2) Ücretsiz onarım veya malın ayıpsız misli ile değiştirilmesi hakları üretici veya ithalatçıya karşı da kullanılabilir. Bu fıkradaki hakların yerine getirilmesi konusunda satıcı, üretici ve ithalatçı müteselsilen sorumludur. Üretici veya ithalatçı, malın kendisi tarafından piyasaya sürülmesinden sonra ayıbın doğduğunu ispat ettiği takdirde sorumlu tutulmaz.

(3) Ücretsiz onarım veya malın ayıpsız misli ile değiştirilmesinin satıcı için orantısız güçlükleri beraberinde getirecek olması hâlinde tüketici, sözleşmeden dönme veya ayıp oranında bedelden indirim haklarından birini kullanabilir. Orantısızlığın tayininde malın ayıpsız değeri, ayıbın önemi ve diğer seçimlik haklara başvurma tüketicinin açısından sorun teşkil edip etmeyeceği gibi hususlar dikkate alınır.

(4) Ücretsiz onarım veya malın ayıpsız misli ile değiştirilmesi haklarından birinin seçilmesi durumunda bu talebin satıcıya, üreticiye veya ithalatçıya yöneltilmesinden itibaren azami otuz iş günü, konut ve tatil amaçlı taşınmazlarda ise altmış iş günü içinde yerine getirilmesi zorunludur. Ancak, bu Kanununun 58 inci maddesi uyarınca çıkarılan yönetmelik eki listede yer alan mallara ilişkin, tüketicinin ücretsiz onarım talebi, yönetmelikte belirlenen azami tamir süresi içinde yerine getirilir. Aksi hâlde tüketici diğer seçimlik haklarını kullanmakta serbesttir.

(5) Tüketicinin sözleşmeden dönme veya ayıp oranında bedelden indirim hakkını seçtiği durumlarda, ödemiş olduğu bedelin tümü veya bedelden yapılan indirim tutarı derhâl tüketiciye iade edilir.

(6) Seçimlik haklarının kullanılması nedeniyle ortaya çıkan tüm masraflar, tüketicinin seçtiği hakkı yerine getiren tarafça karşılanır. Tüketici bu seçimlik haklarından biri ile birlikte 11/1/2011 tarihli ve 6098 sayılı Türk Borçlar Kanunu hükümleri uyarınca tazminat da talep edebilir.

9) Ayıplı maldan sorumluluk, ayıp daha sonra ortaya çıkmış olsa bile, malın tüketiciye teslim tarihlerinden itibaren iki yıllık zaman aşımına tabidir. Ayıp, ağır kusur ya da hile ile gizlenmişse zaman aşımı hükümleri uygulanmaz.

10) Tüketici şikayet ve itirazları için 6502 sayılı kanun maddesi gereğince belirlenen güncel değerlere göre il veya ilçe tüketicileri hakem heyetlerine başvuru zorunludur. Bu değerler üzerindeki uyuşmazlıklar için, tüketici hakem heyetlerine başvuru yapılmaz. Tüketici mahkemelerine başvuru yapılması gerekmektedir.

11) Tüketicinin, ücretsiz onarım hakkını kullanması halinde malın; a) Garanti süresi içinde tekrar arızalanması, b) Tamiri için gereken azami sürenin aşılması, c) Tamirinin mümkün olmadığını, yetkili servis istasyonu, satıcı, üretici veya ithalatçı tarafından bir raporla belirlenmesi, durumlarında; tüketici malın bedel iadesini, ayıp oranında bedel indirimini veya imkan varsa malın ayıpsız misli ile değişmesini satıcıdan talep edebilir.

Satıcı, tüketicinin talebini red edemez. Bu talebin yerine getirilmemesi durumunda satıcı, üretici ve ithalatçı müteselsilen sorumludur.

12) Garanti belgesi ile ilgili olarak çıkabilecek sorunlar için TC Gümrük ve Ticaret Bakanlığı, Tüketicinin Korunması ve Piyasa Gözetimi Genel Müdürlüğü'ne başvurulabilir.

Malın tüketiciye teslim tarihinden itibaren iki yıllık zaman aşımına tabidir. Ayıp, ağır kusur ya da hile ile gizlenmişse zaman aşımı hükümleri uygulanmaz.

YETKİLİ SERVİSLER - AUTHORIZER SERVICES

NO	FİRMA ADI	YETKİLİ	ADRES	İLÇE	İL	TELEFON
1	GÜN-SU HİDROFOR	GÜVEN ULUÇBAŞ	ULUCAMI MH. 2522 SK.NO:5/A	SEYHAN	ADANA	0322 352 94 65 0542 307 19 16
2	ÖZ VOLTAJ BOBİNAJ	NURI YİĞİT	BAHÇELİEVLER MH. İZOLLU BABA CAD. NO:8/A	MERKEZ	ADIYAMAN	0416 214 34 99 0532 681 20 11
3	HUZUR BOBİNAJ ELK. RAMAZAN YİĞİT	RAMAZAN YİĞİT	BAHÇELİEVLER MAH İZOLLU BABA CAD NO:6 /A	MERKEZ	ADIYAMAN	0505 930 84 19 0535 784 84 19
4	ÇAVUŞOĞLU ELEKTRİK BOBİNAJ	YALÇIN ÇAVUŞOĞLU	GAZLIGÖL CAD.NO:72/C	MERKEZ	AFYON	0272 215 59 11 0551 552 46 63
5	HAS TEKNİK ISI VE SU SİSTEMLERİ	İBRAHİM ŞAKAR	NEVZAT GÜNGÖR CD. NO:37	MERKEZ	AĞRI	0472 215 43 07 0542 522 83 30
6	SALMAN BOBİNAJ	RAMAZAN SALMAN	TAŞPAZAR MAH. ŞEHİT GAFFAR OKAN SOK. ÇETİN KAYA APT. ALTI	MERKEZ	AKSARAY	0382 212 40 64 0536 431 27 13
7	AKOTEK BOBİNAJ İNŞ. MALZ. VE MAK. SAN. TİC. LTD. ŞTİ.	NURAL AKTAŞ	MEHMET PAŞA MAH. ATATÜRK CAD. NO:14/D	MERKEZ	AMASYA	0532 571 34 05 0358 220 00 16
8	UMAN HİD. ve POMPA-NURSEL UMAN	NURSEL UMAN	Gazi Mahbup Mah. Taşhan Sk. No:1/F	MERZİFON	AMASYA	0542 256 59 83
9	AS TEKNİK	MEVLÜT AKSU	GAZİOSMANPAŞA MAH. 385. CAD. NO:23/A	GÖLBAŞI	ANKARA	0312 484 25 95 0533 815 28 60
10	TAYFUN ELK.LTD.ŞTİ.	TALİP ÇELİK	K.K.BEKİR CD.ÖZERHAN NO:31-63	ALTINDAĞ	ANKARA	0312 341 25 26 0532 691 73 61
11	DİNÇ KARDEŞLER LTD. ŞTİ.	KEMAL DİNÇ	1470 SOK. 1420 CAD. NO:77	İVEDİK	ANKARA	0312 394 06 41 0532 643 61 44
12	BERMUDA MOTOR BOBİNAJ	S.HİLMİ KARAÇOMAK	SARAY MH. GALATAŞARAY CD. NO:5/B	ALANYA	ANTALYA	0242 513 77 80 0532 635 56 66
13	KARTEK DALGIÇ POMPA SİST. VE HİD. SAN. TİC. TUR. İNŞ. LTD. ŞTİ.	YUSUF YILDIRIM	A.PAZARI MH. 1089 SK. NO:15/B	MANAVGAT	ANTALYA	0242 746 90 58 0532 771 02 39
14	ÖZTEK ELEKTRİK BOB. MEHMET TEKKANAT	MEHMET TEKKANAT	SEDİR MAH. ZAMBAK CAD. EROL APT. NO:16/A	MERKEZ	ANTALYA	0242 334 64 26 0532 510 07 13
15	ERKAYA BOBİNAJ	MURAT SERKAYA	DEĞİRMENDERE MAH. SANAYİ SİT. 20.SOK G BLOK NO:32	KUŞADASI	AYDIN	0256 622 19 63 0537 632 66 24
16	EGE TEK.BOB.LTD.ŞTİ.	MEHMET GÜNER	YENİ MH. ATATÜRK BULV. 208/ABCD	DİDİM	AYDIN	0256 811 51 17 0532 434 77 98
17	TACIROĞLU KAYA BOBİNAJ SAN. TİC.LTD.ŞTİ	MUSTAFA TACİR	ORTA MAH. ÜST SAN. CAD. 2. SOK. NO:31	EFELER	AYDIN	0256 212 70 48 0532 336 09 17
18	ÖZGARANTI BOB. DAL. POMP. ELK. SAN.TİC.LTD.ŞTİ.	ALİ RIZA ÇEVİK	KARAÇAY MAH. 187 SOK. NO:3/A	NAZİLLİ	AYDIN	0256 315 45 79 0542 663 07 37
19	LİDER TEKNİK	AHMET ÇAKALOĞLU	CUMHURİYET BULV. 119 SK. EKE PAS. NO:4/40 B BLOK	AKÇAY	BALIKESİR	0266 384 30 10 0536 546 03 81
20	TNC ELEK. TAAHHUT SAN. VE TİC.LTD.ŞTİ.	LEVENT KARADUMAN	MALKOÇ MH. 136 SK. NO:12/B	GÖNEN	BALIKESİR	0266 772 70 67 0541 772 70 67
21	GÖKAY BOBİNAJ	SADETTİN GÖKAY	DEMİRCİLER CD. NO:33	MERKEZ	BALIKESİR	0266 243 50 93 0533 648 40 93
22	ERALP BOBİNAJ	ERALP DİKİCİ	ALTINOVA MAH. ATATÜRK BULV. NO:32/B	ALTINOVA	BALIKESİR	0266 338 23 93 0535 859 76 92
23	YURTBAY BOBİNAJ	ŞENOL YURTBAY	YENİ SANAYİ SİTESİ CAMİ ALTI NO:17	MERKEZ	BARTIN	0378 228 23 63 0532 297 81 64
24	ÇAĞLAYAN ELEKTRİK	FATMA ÇAĞLAYAN	HENDEKYANI CAD. NO 2/4-1	MERKEZ	BARTIN	0378 227 48 38 0532 387 34 67
25	AKTİF BOBİNAJ	HİKMETYAR BİLGE	YENİ MH. 1008. SK. NO:8	MERKEZ	BATMAN	0488 214 56 64 0535 316 41 18
26	CAN BOB. SELAMİ CANSIZ	SELAMİ CANSIZ	CAMİKEBİR MAH. KURTULUŞ CAD. NUMARA : 12/A	MERKEZ	BAYBURT	0458 211 45 63 0537 498 98 80
27	GÜNGÖR MOTOR MAKİNA DIŞ TİC.	ALİ OSMAN GÜNGÖR	YENİ MAH. YÜCEL SOK. NO:6	BOZÖYÜK	BİLECİK	0228 314 74 56 0533 629 29 72
28	CİHAN ELEKTRİK BOBİNAJ	CİHAN TANYERİ	AYDINLAR MAH. CUM.CAD.NO.12	TATVAN	BİTLİS	0434 827 11 10 0536 893 95 13
29	FURKAN BOB.-SELÇUK ARTAN	SELÇUK ARTAN	İNÖNÜ MAH. KÜLTÜR CAD. TEKME PAŞAJI NO:44	MERKEZ	BİNGÖL	0535 220 92 04 0535 220 92 04
30	GÜLEN KARDEŞLER	ŞEREF BÜYÜKGÜLEN	İHSANİYE MH. ÖZLEM SK. ATA APT. NO:11/A	MERKEZ	BOLU	0374 215 17 75 0532 472 31 53
31	ÇEVİKLER BOBİNAJ	ÜMİT ÇEVİK	YENİ SANAYİ SİTESİ 2. SOK. NO:15	MERKEZ	BURDUR	0248 252 94 37 0532 576 30 77
32	KAMPA HAVALANDIRMA VE SULAMA SAN. TİC. LTD.ŞTİ.	MEHMET VEHBİ KAMACI	NİLÜFER TİCARET MERKEZİ 66. SOK. NO:1/5	NİLÜFER	BURSA	0224 441 01 33 0541 749 58 80
33	MİSTİK BOBİNAJ	MUSTAFA KIZILKEÇİ	NAMIK KEMAL MH. MUHTAR HÜSNÜ AKKOYUN CD. NO:26	MERKEZ	ÇANAKKALE	0286 212 52 34 0543 767 17 99
34	AK TEKNİK	RAMAZAN AKPOLAT	HOCA HAMZA MH. MİRALAY ŞEFİK AKER CD. NO:34	GELİBOLU	ÇANAKKALE	0286 566 20 17 0542 387 23 95
35	OVALI BOBİNAJ	HASAN HÜSEYİN OVALI	HAMİDİYE MAH. İSTİKLAL CD. NO:160	BİGA	ÇANAKKALE	0286 316 49 66 0532 326 70 93
36	UZMAK BOBİNAJ	M. ENES UZ	İSMETPAŞA MH. KÜÇÜK SANAYİ SİTESİ 24. BLOK NO:21/22	MERKEZ	ÇANAKKALE	0532 449 70 17
37	GENÇLER TEKNİK	AHMET ALABAY	BUĞDAY PAZARI MAH. NO:13-C	MERKEZ	ÇANKIRI	0376 213 60 33 0544 533 24 21

Yerinde servis hizmetimiz yetkili servislerimizce sadece SUMAK Sertifikalı fabrika çıkışlı paket hidroforlar, yangın hidroforlarında, karıştırıcı çamur suyu dalgıç pompalarımızda ve 5.5 Hp üzeri dalgıç pompalarda verilmektedir. Diğer ürünlerimiz ile ilgili satış sonrası servis hizmetimiz, Türkiye geneline yayılmış olan yetkili servis merkezlerimizde veya merkez servisimizde verilmektedir.

YETKİLİ SERVİSLER - AUTHORIZER SERVICES

NO	FİRMA ADI	YETKİLİ	ADRES	İLÇE	İL	TELEFON
38	KUZEY POMPA TARIM ALT.İNŞ. TAAH.SAN.VE TİC.LTD.ŞTİ	EMİN TORUN	CEPİNİ MAH. HİDİRLİK CAD. NO:27	MERKEZ	ÇORUM	0532 774 05 12
39	UĞUR BOBİNAJ	UĞUR HASGÜL	R.T.ERDOĞAN CAD. NO:52	SUNGURLU	ÇORUM	0364 311 01 54 0535 885 66 27
40	SERHAT BOBİNAJ-ÖMER SERHAT SOYACAK	ÖMER SOYACAK	GÜLHAN MAH. ZİLE CAD. NO:40/B	ALACA	ÇORUM	0364 411 60 70 0532 763 93 86
41	ZİRVE POMPA	SERDAL TAŞBÜKEN	ÇEPİNİ MAH.HİDİRLİK CAD.NO:26/A	MERKEZ	ÇORUM	0364 213 92 13 0532 765 79 28
42	DİNÇ BOBİNAJ	KEMAL DİNÇ	SARAYLAR MAH. 1. SAN. SİT. 158 SOK. NO:22/C	MERKEZ EFENDİ	DENİZLİ	0258 263 32 27 0542 241 74 76
43	TEKNİK BOBİNAJ ATÖLYESİ	ORHAN ÖYAN	5 NİSAN MH.GİRNE CD. 285 SK. BARIŞ APT. ALTI 120/B	BAĞLAR	DİYARBAKIR	0531 661 42 95
44	ADALIOĞLU TEKNİK	HAKAN ATA	KÜLTÜR MAH. RAUFİM BETİR BULVARI GÖZTEPE APT. NO:47/C	MERKEZ	DÜZCE	0380 512 38 47 0532 782 61 27
45	GÜRSU TESİSAT ISITMA SOĞUTMA	MUSTAFA SALMAN	K. SANAYİ SİTESİ 21. BLOK NO:10	MERKEZ	EDİRNE	0284 214 84 17 0555 265 72 60
46	DEMİR BOBİNAJ - MESTAFİ DEMİR - TANJU DEMİR ORTAKLIĞI	MUSTAFA DEMİR	SANAYİ SİTESİ 7.BLOK NO:3	KEŞAN	EDİRNE	0284 714 38 26 0536 816 09 02
47	OCAK TEKNİK - HARUN OCAK	HARUN OCAK	YANCIKÇI ŞAHİN MAH. ATATÜRK CAD. NO 31 SAVAŞ APT	MERKEZ	EDİRNE	0284 225 6390 0542 242 7366
48	KIVANÇ TEKNİK ELEKTRİK BOBİNAJ	İHSAN SEVİM	NAİLBİY MH. GENERAL HAKKI TALAY CD. NO:9/A	MERKEZ	ELAZIĞ	0424 236 90 00 0532 681 11 58
49	BAKIRCIOĞLU ELEKTRİK MAKİNA HİRDAVAT İNŞ. NAKL. SAN. VE TİC. LTD. ŞTİ.	HARUN SUDAŞ	KARAAĞAÇ MAH.ŞUMERBANK CAD. NO:18/4	MERKEZ	ERZİNCAN	0446 224 42 19 0532 646 14 01
50	FIRAT TEKNİK TİC.	ÇETİN POLAT	İNÖNÜ MAH. 5. SOK. NO:63 MERKEZ ÇARŞISI	MERKEZ	ERZİNCAN	0446 224 44 45 0532 496 76 73
51	EFE TEKNİK BOBİNAJ	SİNAN BIYIKLI	LALAPASA MH. 1.SARAÇOĞLU SK. ÇAĞATAY APT. ALTI NO:3	YAKUTİYE	ERZURUM	0442 233 37 02 0534 339 46 40
52	ERKAN ELEKTRİK VE BOBİNAJ	ERKAN BEKTAŞ	MAMURE MH. HASAN POLATKAN CD. NO:33/A	MERKEZ	EŞKİŞEHİR	0222 233 61 55 0542 263 86 00
53	ÇAĞDAŞ BOBİNAJ	YUNUS GÜL	MAVİKENT MH. 13509 NOLU SK. NO:30A	ŞAHİNBEY	GAZİANTEP	0342 232 07 66 0532 783 37 30
54	AK BOBİNAJ	MUSTAFA KONAL	HACI SİYAM MAH. HURŞİT AĞA SOK. NO:12/A	MERKEZ	GİRESUN	0454 212 47 95 0536 726 44 65
55	ERCAN BOBİNAJ	ERCAN DÜZEN	GÜNGÖR MAH. 23 NİSAN CAD. NO:25-B	YÜKSEKOVA	HAKKARİ	0542 632 62 37
56	MERT ELEKTRİK BOBİNAJ	MEHMET ERİK	CUMHURİYET CAD. ERTOÇ İŞ HANI NO:22	MERKEZ	HAKKARİ	0438 211 90 91 0555 661 19 35
57	DAPLAN ELEKTRİK BOBİNAJ	MEHMET DAPLAN	YAVUZ SELİM CAD. NO:42	ANTAKYA	HATAY	0326 215 27 19 0532 372 94 11
58	ASLAN BOBİNAJ	MEHMET ASLAN	RIZA YALÇIN CD. ALFEMO MOB. KARŞISI NO:28	MERKEZ	IĞDIR	0476 227 77 97 0544 601 18 10
59	IŞIK SONDAJ VE BOBİNAJ	MUSTAFA SUÇAĞLAR	BAHÇELİEVLER MAH. 107 CD. NO:2	MERKEZ	ISPARTA	0246 223 20 28 0533 475 14 44
60	KILIÇ TEKNİK MAK. SAN.TİC.LTD.ŞTİ.	DURŞUN KILIÇ	MALTEPE MAH. GÜMÜŞSUYU CAD. BALTAŞ 2 İŞ MERKEZİ NO:53/28	ZEYTİNBURNU	İSTANBUL	0532 403 11 08 0212 674 65 20
61	ŞAHİNLER ELEKTRİK BOBİNAJ	YAŞAR ŞAHİN	MERKEZ MH. SPOR SK. NO:6	AVCILAR	İSTANBUL	0212 591 44 87 0535 507 95 78
62	NEHİR DALGIÇ POMPA	MUHARREM GÖMEÇ	ÇAVUŞBAŞI ÇİFTLİK MERKEZ MH. CUMHURİYET CD. NO:198/B	BEYKOZ	İSTANBUL	0216 479 04 35 0537 380 34 73
63	PROTEK İNŞAAT SAN. TİC. LTD. ŞTİ.	CENGİZ ERSOY	HADİMKÖY ASFALTALTI ÜZERİ NO:102	ESENYURT	İSTANBUL	0212 557 48 51 0212 502 68 15
64	ÖZEN ELEKTRİK & BOBİNAJ	GÖKHAN KÖSE	ATATÜRK SAN. SİT. PİROĞLU SOK. NO: 8/10	ÇATALCA	İSTANBUL	0212 787 21 67 0543 451 02 01 0532 412 27 96
65	SERHAN POMPA VE HİDROFOR	ERHAN KARAEER	RAMİ KIŞLA CD. NO:118/A	EYÜP	İSTANBUL	0212 545 98 56 0212 417 65 63 0534 961 75 91
66	İSİTES İNŞ. TAAH.SAN. TİC.LTD.ŞTİ.	CEMAL KIZILCIK	RİDVAN PAŞA SK. NO:19/A	GÖZTEPE	İSTANBUL	0216 411 64 51 0532 211 52 75
67	TEKİN ELEKTRİK MOTOR BOBİNAJ	GÜLTEKİN METİN	ÖRNEK MAH. 1365 SOK. LEMURİA SİT. A1 APT. NO:2-4-E/2	ESENYURT	İSTANBUL	0212 596 11 62 0535 366 56 14 0530 928 17 14
68	POMSA SU POMPALARI TAM. BAK.SER.	MUHAMMET ASAN	HAZNEGAR MAH. BAĞCILAR CD. NO:70/1	GÜNGÖREN	İSTANBUL	0212 556 63 28 0532 244 24 61
69	ŞEREF BOB.SN.VE TİC.LTD.ŞTİ.	RİDVAN ŞEREF	GAZİ MUHTARPAŞA MH. BOZTEPE SK. CİHAN APARTMAN NO:5/A	KADIKÖY	İSTANBUL	0216 567 23 22 0532 705 31 04
70	TÜRKELİ HİDR. POMPA	ERKAN TÜRKELİ	EMNİYET EVLERİ ÇELEBİ MEHMET SK. NO:16/B	4.LEVENT	İSTANBUL	0212 270 18 47 0535 621 00 17
71	OGAN BOB SAN.TİC.LTD.ŞTİ.	AHMET OGAN	YALI MH. KARAMAN SK. NO:10	MALTEPE	İSTANBUL	0216 383 49 85 0532 247 68 66
72	GESPO TEKNOLOJİ SAN. TİC. LTD. ŞTİ.	MUSTAFA ÇOBAN	FINDIKLI MAH. ATATÜRK CAD. NO: 201/A	MALTEPE	İSTANBUL	0216 577 09 00 0537 590 90 00
73	CANİP ELEKTRİK BOBİNAJ	CANİP KARAMAN	DOĞU MH. İTİBAR SK. KARAMAN APT. NO:14/A-B	PENDİK	İSTANBUL	0216 491 51 92 0532 417 13 32
74	İLMA POMPA SAN. TİC. LTD. ŞTİ.	OSMAN ARKUTÇU	KAVAKPINAR MAH. CEMİL MERİÇ CAD. KORUMA KÜÇÜK SAN. SİT. E BLOK NO:137/5-80	PENDİK	İSTANBUL	0216 482 51 50 0544 498 18 50

Yerinde servis hizmetimiz yetkili servislerimizde sadece SUMAK Sertifikalı fabrika çıkışlı paket hidroforlar, yangın hidroforlarında, karıştırıcı çamur suyu dalgıç pompalarımızda ve 5.5 Hp üzeri dalgıç pompalarda verilmektedir. Diğer ürünlerimiz ile ilgili satış sonrası servis hizmetimiz, Türkiye geneline yayılmış olan yetkili servis merkezlerimizde veya merkez servisimizde verilmektedir.

YETKİLİ SERVİSLER - AUTHORIZER SERVICES

NO	FİRMA ADI	YETKİLİ	ADRES	İLÇE	İL	TELEFON
75	TEKNİK MOTOR	İRFAN TABAK	PIRİ MEHMET PAŞA MH. MARMARA SK. NO:22	SİLİVRİ	İSTANBUL	0212 728 25 19 0537 706 52 67
76	ERTÜRK POMPA	AYHAN ERTÜRK	TURGUT REİS MH. FATİH BULV. NO:342/A	SULTANBEYLİ	İSTANBUL	0216 496 58 21 0535 254 10 73
77	TEKNİK BOB.ELK.MOT.POM.SİST.	MUAMMER İSLAMOĞLU	POSTAHANE MH. ATATÜRK CD. NO:16	TUZLA	İSTANBUL	0216 446 50 01 0542 435 55 73
78	ER SUMAK DAL.POM.MAK. SAN. TİC.	MUZAFFER ERTÜRK	İHLAMURKUYU MH. ALEMDAĞ CAD. BİLGİN SOK. NO:9/A	ÜMRANIYE	İSTANBUL	0216 611 63 93 0532 773 29 26
79	POMAKTES POMPA MAKINA TESİSAT SİSTEMLERİ	HAKAN ŞAHİN	YUNUS EMRE MH. BARBAROS CD. NO:26/C	SANCAKTEPE	İSTANBUL	0216 312 30 03 0532 517 30 70
80	BAYSAL MAKİNA	NAFİZ BÜYÜKBAYSAL	KARLITEPE MAH. STAND ÇIKMAZI SOK. NO:4/B-C	KARTAL	İSTANBUL	0216 473 67 12 0507 448 00 50
81	FF TEKNİK	HAKAN ÇAKIRCA	ŞİRİNTEPE MAH. ARMAĞAN SOK. NO:22/A	KAĞITHANE	İSTANBUL	0212 280 84 76 0538 644 72 41
82	EGE BOB.POMPA VE HİDROFOR	MAHMUT SARAÇ	7 EYLÜL MAH. ATATÜRK SAN. SİT. 5038 SK. NO:45	TORBALI	İZMİR	0232 853 15 15 0536 861 12 92
83	TESPA İÇ VE DIŞ TİC. LTD. ŞTİ.	ALİ ÖZCAN	KÜLTÜR MH. HÜRRIYET CD. NO:228/A-B	ALIAĞA	İZMİR	0232 600 16 00 0533 268 78 95
84	TOPRAK ELEKTRİK BOBİNAJ	AKİF MERİÇ	OSMAN SERDENGEÇTİ CD. NO:42 OTOKENT C KAPISI KARŞISI	BUCA	İZMİR	0232 276 25 36 0532 672 57 35
85	ELEKTRA OTOMATİK PANO SİST. MAK. ELEK. İNŞ. OTO. GIDA. TÜR. SAN. TİC. LTD. ŞTİ.	ALİ ÖZCAN	1203/7 SOK. NO.3/C YENİŞEHİR	KONAK	İZMİR	0232 435 35 06 0544 435 35 06
86	YA-TEK POMPA HİDROFOR NAİL YAYLALI	NAİL YAYLALI	NİHAHTAĞDELEN SOK. NO:40/B	KARŞIYAKA	İZMİR	0232 364 65 72 0553 373 79 87
87	EBT EGE BOB. POMPA HİD.MOT.	MAHMUT SARAÇ	EYLÜL MAH. 5538 SOK. NO:8	TORBALI	İZMİR	0232 853 15 15 0536 861 12 92
88	ÖZDENLER SERVİS	MEHMET KAYA	ŞEHİT ABDULLAH ÇAVUŞ MAH. 66037 SOK. DERYA SİTESİ C BLOK NO:6/C	ONİKIŞUBAT	KAHRAMANMARAŞ	0344 216 22 50 0535 279 83 02
89	ÜSTÜN MAKİNA BOBİNAJ	TUĞRUL ÜSTÜN	SANAYİ SİT. 9/B BLOK NO:1	ELBİSTAN	KAHRAMANMARAŞ	0344 413 64 93 0542 654 84 86
90	YALÇIN ELEKTRİK VE BOBİNAJ	SAMİ YALÇIN	BAGESSEN SAN. SİT. SARIOĞLU CAD. NO:41	MERKEZ	KARABÜK	0370 424 36 02 0532 417 63 68
91	EL&TES ELEKTRİK	SAİM ÖZCAN	EMEK MAH. MURADİYE CAD. ERCAN APT. NO:2	SAFRANBOLU	KARABÜK	0370 712 11 66 0545 628 11 66
92	AKTAN DALGIÇ POMPA TAR.İNŞ. SAN. VE TİC.LTD.ŞTİ.	MUSTAFA AKTAN YUSUF AKTAN	HAMİDİYE MAH. 737 SOK. NO:1	MERKEZ	KARAMAN	0338 213 73 69 0533 326 24 10
93	ÇAĞLA BOBİNAJ	İSMAIL KABUL	İNÖNÜ MAH. RAUF BEKTAŞ CAD. NO:39/A	MERKEZ	KASTAMONU	0366 212 77 54 0539 415 76 04
94	GÜRSU POMPA HİDROFOR DALGIÇ	SELAHATTİN BERBEROĞLU	ESKİ SANAYİ BÖLGESİ 3. CD. YAPIŞLAR PASAJI NO:12/D	KOCASINAN	KAYSERİ	0352 336 78 70 0535 279 87 03
95	AHMET AKIN İNŞAAT SİHİ TESİSAT ISI MALZ. SAN. VE TİC.LTD.ŞTİ.	AHMET AKIN	MİMAR SİNAN MAH.SİVAS BULV. 193 A	KOCASINAN	KAYSERİ	0352 234 06 26 0532 706 86 80
96	TEKNİK BOBİNAJ	MEHMET ALİ OKATAN	SAN. ÇARŞISI FATİH CD. NO:22	MERKEZ	KIRIKKALE	0318 245 38 08 0532 648 54 17
97	TUNA KARDEŞLER BOBİNAJ	YAVUZ TUNA	KÖPRÜBAŞI SAN.SİT.CEZA EVİ KARŞISI 10.SOKAK NO:7	LÜLEBURGAZ	KIRKLARELİ	0288 417 93 50 0542 242 62 51
98	AKCAAĞILLI TARIM SULAMA İNŞ.TAAH.MOTORLU TAŞ.TİC.LTD.ŞTİ.	ASİM KOCA	İSMETPAŞA CD. ÖMER KOCA İŞ MERKEZİ NO:1/A	MERKEZ	KIRŞEHİR	0386 212 62 61 0555 693 99 14
99	ER-TEK POMPA MÜH. MEK. TES. VE TAAH. HİZM. SAN. VE TİC. LTD. ŞTİ.	ARSLAN PALABIYIK	M.PAŞA MH. İBRAHİM AĞA CD. NO:37	GEBZE	KOCAELİ	0262 646 89 24 0533 473 92 25
100	TEKNİK İŞ BOB. ELKTR. SAN.	HÜSEYİN YEŞİLKIR	SANAYİ MAH. İZMİT SAN. SİTESİ 8.BLOK NO:18	İZMİT	KOCAELİ	0262 335 17 00 0532 068 15 41
101	MUZAFFER KAVUTOĞLU POM.MAK.VE SAN.TİC.LTD.ŞTİ.	MUZAFFER KAVUTOĞLU	MARANGOZLAR SANAYİ KADEFE KALE SK. NO :42	MERKEZ	KONYA	0332 233 44 66 0532 656 40 30
102	GÖKTEPE BOBİNAJ	METİN GÖKTEPE	ULUDAĞ CAD. ULUKAPI MAH. 705 SOK. NO:4/D	SEYDİŞEHİR	KONYA	0505 554 70 02
103	ÜNÜVAR TİCARET	ŞENOL ÜNÜVAR	HAMİDİYE MAH. ATATÜRK CAD. NO:132/A	BEYŞEHİR	KONYA	0332 512 84 13 0542 314 80 45
104	KÜTAHYA AK BOBİNAJ	AHMET KEÇECİ	İSTİKLAL MH. HAL SK. NO:4/A	MERKEZ	KÜTAHYA	0274 666 02 03 0533 020 56 81
105	TAMİRCİM SİHİ TESİSAT	EJDER KARAKOÇ	YENİŞEHİR MAH. İSMAIL AYTEMİZ BULVARI AKÜZÜM YAPI NO:1	MERKEZ	KARS	0474 213 55 08 0537 353 02 23
106	BAŞKENT BOBİNAJ	M.ERKAN ÖZKAZANÇ	ÇAVUŞOĞLU MAH. YENİ SAN.SİT. AŞANÖRÇÜLER SOK. NO:7	MERKEZ	MALATYA	0422 336 48 06 0535 861 68 56
107	ÖS-SAN BOBİNAJ	ÖMER KURAL	HÜRRIYET MH. MUZAFFER TEZCAN CD. NO:3A	SOMA	MANİSA	0236 612 06 38 0530 518 71 14
108	BOBİNSAN BOBİNAJ ELEK. MOT. HİD.VE POMPA SİS.SAN.TİC.LTD. ŞTİ	HASAN YAR	75.YIL MAH. 5311 SOK.NO:15/A	YUNUSEMRE	MANİSA	0236 233 17 34 0532 584 14 86
109	ELEKTROTEKNİK BOBİNAJ	HÜSEYİN DÖNMEZ	HACIBABA MAH. HAMAM SOK. NO:11	DEMİRCİ	MANİSA	0541 250 14 63 0236 462 35 16
110	ÖNGÜN ELEKTRİK BOBİNAJ TESİSAT DALGIÇ POMPA HİDROFOR	ZEKİ ÖNGÜN	İNÖNÜ MAH. 157. SOK. NO:10/1	AKHİSAR	MANİSA	0236 414 95 94 0536 478 05 93
111	ÖZ GÜVEN BOBİNAJ	AHMET BOZACAR	ATATÜRK MAH. 609 SOK. NO:14	SALİHLİ	MANİSA	0236 713 07 26 0533 379 28 71

Yerinde servis hizmetimiz yetkili servislerimizde sadece SUMAK Sertifikalı fabrika çıkışlı paket hidroforlar, yağın hidroforlarında, karıştırıcı çamur suyu dalgıç pompalarımızda ve 5.5 Hp üzeri dalgıç pompalarda verilmektedir. Diğer ürünlerimiz ile ilgili satış sonrası servis hizmetimiz, Türkiye geneline yayılmış olan yetkili servis merkezlerimizde veya merkez servisimizde verilmektedir.

YETKİLİ SERVİSLER - AUTHORIZED SERVICES

NO	FİRMA ADI	YETKİLİ	ADRES	İLÇE	İL	TELEFON
112	KARDEŞLER BOB. MAK. HALİL BİLGİÇ	HALİL BİLGİÇ	SAN. ŞİT. 4 NOLU SOK. NO:2	ALAŞEHİR	MANİSA	0535 634 70 81 0236 654 34 35
113	ŞİMAL ISITMA VE SOĞUTMA SİST.	MEHMET YILMAZ	NUR MAH. 7. SK. ÖNGÜN 2. APT. BEDÜR AKTI NO:3/1 İÇ KAPI NO:13	ARTUKLU	MARDİN	0482 212 63 52 0541 531 22 47 0532 783 57 34
114	KALKAN BOBİNAJ	FARUK KALKAN	KOÇHİSAR MAH. ŞEYHDAVUT YALÇINKAYA CAD. TURGUT ÖZAL HALK EVİ KARŞISI NO:18	KIZILTEPE	MARDİN	0542 549 35 30
115	MERSİN HİDROFOR	ÖMER DEMİR	MERKEZ MAH.FINDIKPINARI CD. NO:46/A	MEZİTLİ	MERSİN	0324 422 84 62 0507 647 84 05
116	TEKNİK-EL BOBİNAJ	RAMAZAN OCAK	KONAKCI MAH. KANBERLER SOK. NO:10/15	BODRUM	MUĞLA	0252 363 05 55 0555 404 57 40
117	YILMAZLAR ELEKTRİK BOBİNAJ	RECEP YILMAZ	YENİ MAH.A.MENDERES BULV.NO:164/B	FETHİYE	MUĞLA	0252 614 58 00 0534 936 70 00
118	YILDIZ TEK ELEKTRİK BOB.	HAKAN UYSAL	YENİYOL CD. NO:53/Z	MARMARİS	MUĞLA	0252 419 17 65 0542 244 08 14
119	YAPRAK BOBİNAJ ELEKTRİK	KAZIM YARAN	YENİ MH. İNÖNÜ BULVARI NO:94	YATAĞAN	MUĞLA	0252 572 77 06 0536 204 93 56
120	DEMAY ELEKTRİK MEK. TES. ŞİS. MAD.SAN. TİC. LTD. ŞTİ.	ADEM USLAN	ORHANIYE MAH. 161. SOK. NO:41/1	MENTEŞE	MUĞLA	0252 214 62 22 0542 434 51 45
121	EGE BOBİNAJ	ÜMİT BİLAL GÖKBEL	MERKEZ SANAYİ SİTESİ 6. CAD. NO:24	MİLAS	MUĞLA	0252 512 77 89 0533 504 06 74
122	DOĞAN ELEKTRİK VE BOBİNAJ	ERHAN DOĞAN	ZAFER MAH. BARIŞ SOK. NO:9	BULANIK	MUŞ	0534 329 84 25
123	ERGÜN TEKNİK BOBİNAJ	DOĞAN TIMMAZ	CUMHURİYET CD. HASTANE SK. NO:15	MERKEZ	MUŞ	0436 212 30 84 0532 212 47 99
124	YILMAZ TEKNİK	ESAT YILMAZ	EMEK MAH. SILA SOKAK NO:5/A	MERKEZ	NEVŞEHİR	0532 573 56 07 0384 214 16 94
125	NEVŞEHİR ÖZKAYA SOĞUTMA HIRD. TİC.LTD.ŞTİ	ERGİN ÖZKAYA	SÜMER MAH. YENİ SAN. ŞİT. 2. BLOK NO:3	MERKEZ	NEVŞEHİR	0384 212 85 12 0532 325 12 67
126	ÖZ TEKNİK ELEKTRİK BOBİNAJ DALGIÇ POMPA	ERDAL EROL	ÇAYIR MAH. CUMHURİYET BULV. AYHAN ÖZERSAN APT. NO:2/B	MERKEZ	NİĞDE	0388 233 70 35 0533 594 71 29
127	DÖNMEZ TİCARET	ALİ DÖNMEZ	YENİ MH. 329. SK. NO:12 BULVARI 30/A	ALTINORDU	ORDU	0452 234 27 69 0532 621 27 23
128	AKTİF MADEN ELEK.İNŞ. NAK. TİC.LTD.ŞTİ.	İLKER RESULOĞLU	YENİ MAHALLE TURGUT ÖZAL	ALTINORDU	ORDU	0452 233 51 31 0532 273 55 13
129	ADEM ELEKTRİK BOBİNAJ	ADEM ERDİM	ÇINARLIK MAH. ÇOLDUR SOK. NO:4/B	ÜNYE	ORDU	0538 234 76 59
130	PİNDAZ BOBİNAJ	MEHMET PİNDAZ	YENİ PAZAR MAH. 9 MART CAD. NO:101/E	ÇAYELİ	RİZE	0544 470 14 43 0464 532 29 28
131	ÇALIKOĞLU POMPA SİST.	MUZAFFER ÇALIKOĞLU	ERENLER MAH. 1015 SOK. NO:6/A	ERENLER	SAKARYA	0264 300 19 84 0531 769 42 40
132	CAN ELEKTRİK BOBİNAJ	FERİT CAN	TEKELER MAH. KARASU CAD. NO:79/1	ADAPAZARI	SAKARYA	0264 279 71 72 0533 241 05 19
133	OĞUZ BOBİNAJ	OĞUZ PARMAK	KABAKOZ MH. 621. NOLU SK.	KARASU	SAKARYA	0537 656 16 48
134	ASAL BOBİNAJ ATÖL.	İRFAN ASAL	ESKİ SAN. ŞİT. BARBOROS HAYRETTİN PAŞA CD. NO:24/C	CANIK	SAMSUN	0362 228 90 60 0533 276 53 66
135	TÜRKÖZ BOBİNAJ	YAKUP TÜRKÖZ	ÇİLHANE MAH ALAÇAK CAD NO170/C	BAFRA	SAMSUN	0362 544 56 05 0532 207 18 16
136	SEÇKİN BOBİNAJ	M. NAZMİ MELAYİM	BATI MH. ÖZGEN CD. NO:10	MERKEZ	SİİRT	0484 223 32 16 0542 640 32 50
137	ONUR ELEKTRİK	MUSTAFA YALÇIN	ESAT TÜRKMEN CAD. NO:11	ERFELEK	SİNOP	0368 511 29 09 0541 522 29 26
138	BARBAROS MOTOR	BARBAROS ÖZER	YENİ MH. SİNOP CD. NO:165	GERZE	SİNOP	0368 718 33 01 0533 387 81 01
139	DEMİR TEKNİK	CEMALETTİN DEMİR	KALEYAZISI MAH. AZAKLIOĞLU SOK.NO:3	MERKEZ	SİNOP	0368 260 57 12 0542 471 99 77
140	KOCA ELEKTRİK	CENGİZ KOCA	AHMET ÇUHADAROĞLU CAD. NO:6	ZARA	SİVAS	0346 816 24 31 0544 662 22 16
141	ÇAŞKURLU ELEKTRİK	MEHMET ÇAŞKURLU	YAHYA BEY MH. YAHYA BEY CD. NO:1/B	MERKEZ	SİVAS	0346 221 01 00 0532 226 31 26
142	İMREN ELEKTRİK	Ş.MİTHAT BULUR	NALBANTLARBAŞI MAH. ÇARŞIBAŞI CAD CANIK GÜLLE APT. ALTI NO:27/B	MERKEZ	SİVAS	0346 221 65 58 0549 221 65 58
143	KARAKUŞ SULAMA POMPA MAK. SAN. VE TİC.LTD.ŞTİ.	MUSTAFA KARAKUŞ	ŞAİR NABI MH. 160. SK GÜVEN İŞ MERKEZİ ALTI NO:6/A	MERKEZ	ŞANLIURFA	0414 312 91 95 0543 342 98 82
144	KASANOĞLU SONDAJ POMPA	SELAHATTİN KAZAN	GÜLLALİBEY MAH. ABDULKADİR ODABAŞI CAD. NO:39/A	ŞİVEREK	ŞANLIURFA	0346 221 65 58 0549 221 65 58
145	HAZAR BOBİNAJ NAK. SAN. ve DİŞ. TİC. LTD. ŞTİ.	ADNAN BUDAK	ŞAH MH. CUMHURİYET CD. NO:10/12	CİZRE	ŞIRNAK	0486 616 93 96 0544 616 93 96
146	ERTÜRK BOBİNAJ	AHMET ERTÜRK	ŞARAP FABRİKASI YOLU NO:26	MERKEZ	TEKİRDAĞ	0282 263 24 70 0542 692 62 53
147	BAŞOĞLU BOBİNAJ	ALİ BAŞOĞUL	HİSAR MH. KAMELYA SK. NO:16	HAYREBOLU	TEKİRDAĞ	0282 315 27 50 0542 458 28 57
148	TEKNİK EL POMPA	RAHİME BİLANİK	FEVZİ PAŞA MH. FEVZİ PAŞA CD. NO:45	ÇERKEZKÖY	TEKİRDAĞ	0282 726 44 92 0532 670 88 08

Yerinde servis hizmetimiz yetkili servislerimizce sadece SUMAK Sertifikalı fabrika çıkışlı paket hidroforlar, yangın hidroforlarında, karıştırıcı çamur suyu dalgıç pompalarımızda ve 5.5 Hp üzeri dalgıç pompalarda verilmektedir. Diğer ürünlerimiz ile ilgili satış sonrası servis hizmetimiz, Türkiye geneline yayılmış olan yetkili servis merkezlerimizde veya merkez servisimizde verilmektedir.

YETKİLİ SERVİSLER - AUTHORIZER SERVICES

NO	FİRMA ADI	YETKİLİ	ADRES	İLÇE	İL	TELEFON
149	GÖÇMEN BOBİNAJ	HÜSEYİN TOMAR	CUMHURİYET MH. SÜLEYMAN SIRRI CD. NO:5/A	ŞARKÖY	TEKİRDAĞ	0282 518 53 91 0535 363 30 24
150	ÇERKEZKÖY BOBİNAJ HÜSEYİN ARAS VE ORTAKLARI	OZAN GÜREL	FEVZİ PAŞA MAH. HAYRİ BATUR CAD. 2.BLOK NO:7/9	ÇERKEZKÖY	TEKİRDAĞ	0543 498 26 41
151	AKSİYON POMPA HİDROFOR MÜH. SAN. TİC. LTD. ŞTİ.	MURAT KÜÇÜK	CEMALİYE MAH. HAN ARKA SOK. NO:13/A	ÇORLU	TEKİRDAĞ	0282 652 40 53 0542 836 66 80
152	GÜVEN BOBİNAJ – NİMOŞ GEÇKİN	BÜLENT GÖÇKİN	CAMLATIK MAH. TORNACILAR CAD. SAN. SİT. NO:2/C	MALKARA	TEKİRDAĞ	0542 325 87 70
153	TEKNİK MOTOR TARIM VE OTO ELEKTRİK ATÖLYESİ	TUGAY TÜRK	YENİYURT MH. İ.KİPMAN 1. SK. NO:4	MERKEZ	TOKAT	0356 214 31 50 0530 876 85 74
154	GENCAY BOBİNAJ	AHMET GENCAY	TOKAT SAN.SİT. BÜYÜK CAMI ALTI NO:24	MERKEZ	TOKAT	0536 212 71 86 0535 256 89 53
155	TRABZON MÜHENDİSLİK BOB.	İBRAHİM SARI	SAN. MAH.KEÇECİOĞLU SOK.NO:5/A	ORTAHİSAR	TRABZON	0462 325 51 18 0537 467 34 61
156	EMİTA POM.SON.MÜH.SER.VE MÜH.HİZ.İNŞ.HAF.TUR.NKL.MİM.TİC.LTD.ŞTİ.	KADIR ERDEM EYÜPOĞLU	DEMİRKIRLAR İŞ MERKEZİ B BLOK NO:82	DEĞİRMENDERE	TRABZON	0462 325 60 94 0530 560 97 60
157	AKÇAY BOBİNAJ MAK. ve POMPA SAN.	HÜSEYİN AKÇAY	YAYLACIK MAH. TOSUN SAN. SİT. NO:3	AKÇABAT	TRABZON	0462 227 54 26 0539 777 59 05
158	SERDAR ELEKTRİK	SERDAR MIDIK	SARAY 6 MAH. 1.PAŞA SOK. NO:16	MERKEZ	UŞAK	0276 224 12 02 0537 772 49 72
159	ÇEVİK BOBİNAJ VE ELEKTRİK	YASİN ÇEVİK	KIŞLA CD. 732 SOK.	ERCİŞ	VAN	0432 351 53 32 0530 342 95 65
160	DOSTLAR BOBİNAJ	UMUT DÜZEN	ORDU CAD. JAPON PASAJI ZEMİN KAT NO:80	İPEKYOLU	VAN	0432 215 36 15 0505 571 36 50
161	ERTURAN İNŞ. GIDA BİLGİSAYAR TAŞ. MADENCİLİK TAAH.SAN.VE TİC LTD ŞTİ.	FIRAT ERTURAN	HÜRRİYET MAH. BURSA CAD. NO: 27	ALTINOVA	YALOVA	0551 734 95 95 0226 461 25 55
162	AKTİF İSİ DOĞALGAZ SİS. İNŞ. KIRT. GIDA İTH. İHRC.SAN.TİC.LTD.ŞTİ.	MUHAMMET ÇELİK	MEDRESE MH. ŞEHİT BAHADIR FUAT BUHARLIOĞLU SK. ESER 7 APT N:33/1	MERKEZ	YOZGAT	0354 212 92 10 0542 483 53 10
163	AĞAN BOBİNAJ	HASAN AĞAN	BAHÇELİEVLER MH. SANTRAL CD. NO:8/C	SORGUN	YOZGAT	0354 415 06 75 0542 526 00 84
164	GÜNEŞ ELEKTRİK	GÖKSEL GÜNEŞ	İSTASYON MAH. TERMİNAL TESİSLERİ NO:4-6	ÇAYCUMA	ZONGULDAK	0372 615 19 73 0532 357 39 58
165	GENEL ELEK.MOT.END.ELK.MAK. SOĞ.NAK.HİZ.SAN.TİC.LTD.ŞTİ.	SAMİM ÖZTÜRK	ACILIK SAN. SİT. A3 BLOK NO:8	MERKEZ	ZONGULDAK	0372 253 12 10 0535 884 44 77
166	HERMAK TİCARET	KENAN BURAK ÇUHAN	KIŞLA MAH. SAN. ÇARŞISI A BLOK NO:27	K.EREĞLİ	ZONGULDAK	0372 316 17 40 0553 895 67 07

Yerinde servis hizmetimiz yetkili servislerimizce sadece SUMAK Sertifikalı fabrika çıkışlı paket hidroforlar, yangın hidroforlarında, karıştırıcı çamur suyu dalgıç pompalarımızda ve 5.5 Hp üzeri dalgıç pompalarda verilmektedir. Diğer ürünlerimiz ile ilgili satış sonrası servis hizmetimiz, Türkiye geneline yayılmış olan yetkili servis merkezlerimizde veya merkez servisimizde verilmektedir.

GARANTİ

- Aşağıdaki nedenlerden dolayı çıkabilecek arızalar **GARANTİ KAPSAMI** dışındadır.
- Pompanızın motorunun kuru (susuz) çalıştırılması veya sudaki yabancı maddelerden zarar görmesi durumu,
- Motor pervanesinin yabancı maddelerden dolayı zarar görmesi durumu,
- Taşıma hatalarından dolayı zarar görmesi durumu,
- Yetkisiz kişiler tarafından pompaya zarar verilmesi durumu,
- Trifaze model pompaların kumanda panosuz çalıştırılması,
- Ürünlerimiz 10 YIL yedek parça güvencesindedir.
- Ürün tüm aksamıyla birlikte garanti kapsamındadır.
- GARANTİ SÜRESİ 2 YILDIR.**
- Firmamız haber vermeksizin pompaların tasarım, boyut, ölçü ve teknik özelliklerini değiştirme hakkını saklı tutar.
- Tipografik hatalardan firmamız sorumlu değildir.

GUARANTEE

- The following possible reasons for failure are **BEYOND GUARANTEE.**
- If the motor of your pump is damaged due to dry operation or foreign substances in the water,
- If the motor propeller is damaged due to foreign substances,
- Damage due to transportation failure,
- If the pump is damaged by unauthorized people,
- When the pump runs without control panel on three phase models,
- Spare parts of the products are guaranteed for 10 YEARS.
- Products are scope of guarantee with all spare parts.
- **2 YEARS GUARANTEE**
- Our company reserve the right to change design, size, dimension and technical specifiactons of the pumps without notice.
- Our company is not responsible from typographical errors.



Fabrika: Çerkeşli OSB Mah. İMES-9 Cad. NO:14
41455 Dilovası / KOCAELİ / TÜRKİYE

Tel.: 0262 502 50 10 (pbx) Faks: 0262 502 50 15

E-mail: sumak@sumakpompa.com Web: www.sumakpompa.com